

### Получатель

Company  
Reference  
Address  
Phone  
Fax  
E-mail

### Арт. № Customer pos. no.:

105110014  
Модель  
KLM 40-300 T

### Характеристики насоса

MEI  $\geq 0,6$   
Максимальное давление 1 МПа  
Мин. темп-ра жидкости -15 °C  
Макс. темп-ра жидкости 120 °C  
Макс. наружная темп-ра 40 °C

### Требуемые характеристики

Расход :  
Напор :  
Жидкость (%) :  
Температура жидкости 20 °C  
Плотность : 998,3 kg/m<sup>3</sup>  
Кинематическая вязкость 1,005 mm<sup>2</sup>/s  
Давление паров 0,00 МПа

### Действительные характеристики

Расход :  
Напор :  
NPSH :  
Shaft power P<sub>2</sub> :  
Efficiency :

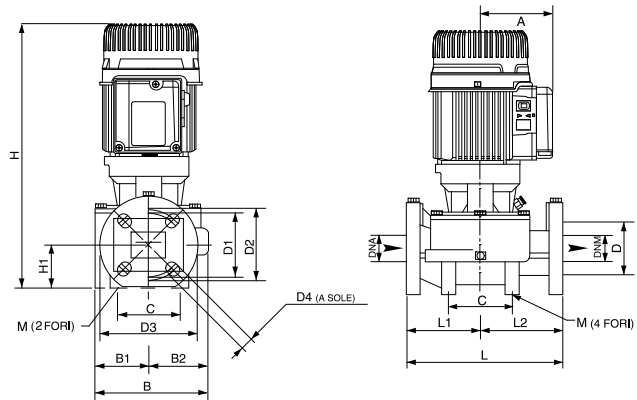
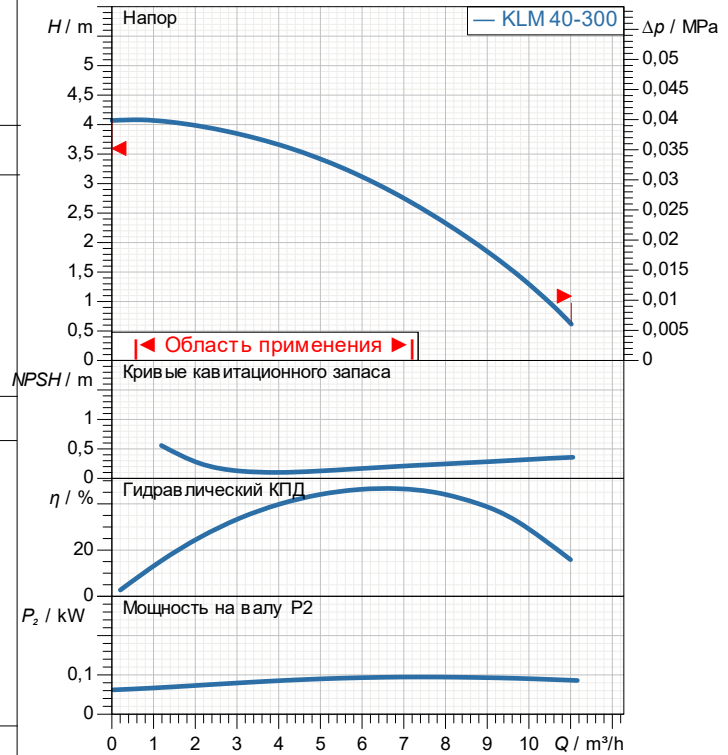
### Материалы/Уплотнение вала

Корпус насоса Чугун 250 UNI ISO 185  
Обойма Чугун 250 UNI ISO 185  
Рабочего колеса Тежнполимер В  
Мех. Уплотнение Графит/Керамика  
Кольцевая прокладка Резина EPDM  
Вал с ротором AISI 303 X10 CrNiS 1809 UNI 6900/71

### Характеристики двигателя

Торговая марка DAB  
Ном. Мощность P<sub>2</sub>: 0,1 kW  
Частота вращения 1.466 1/min  
Напряжение 3~ 230 V 50 Hz  
Ном. Ток 1,04 A  
Степень защиты IP 55

### Curve tolerance according to ISO 9906



Вес 21,1 kg

### Размеры mm

A	110	D3	150	L2	125
B	179	D4	4 asole 18	M	2 fori 10
B1	82	DNA	40		
B2	97	DNM	40		
C	100	H	395		
D	80	H1	66		
D1	100	L	250		
D2	110	L1	125		

### Соединения насоса:

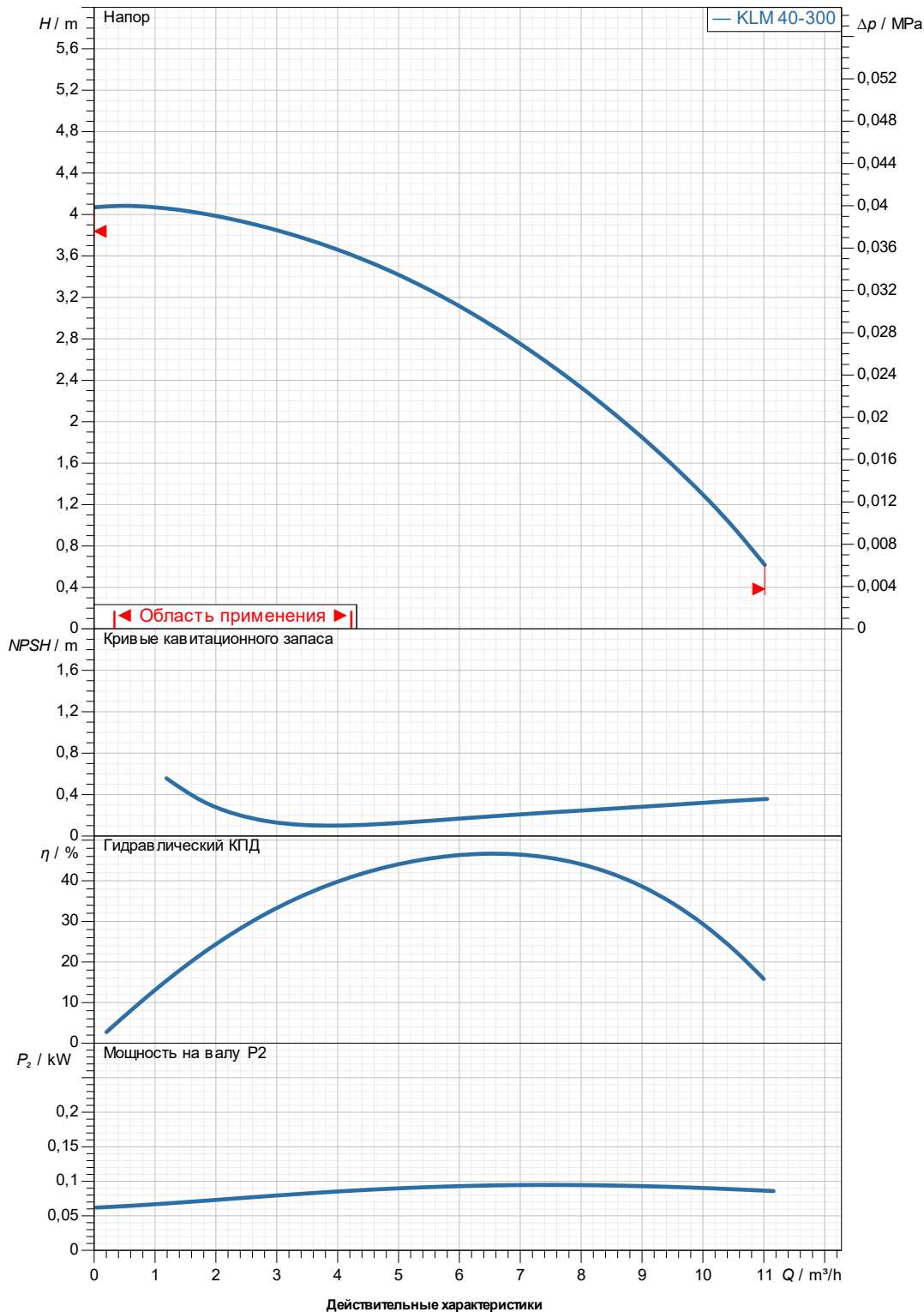
Вход DN 40 / 1 МПа  
Вых DN 40 / 1 МПа

Получатель

Company  
Reference  
Address  
Phone  
Fax  
E-mail

## KLM 40-300 T

Curve tolerance according to ISO 9906



Вход  
DN 40  
1 MPa

Вых  
DN 40  
1 MPa

Расход :

Напор :

Частота вращения  
1.466 1/min

Проект

Номер проекта

Untitled project 2026-04-01 07:23:12.837

Исполнитель

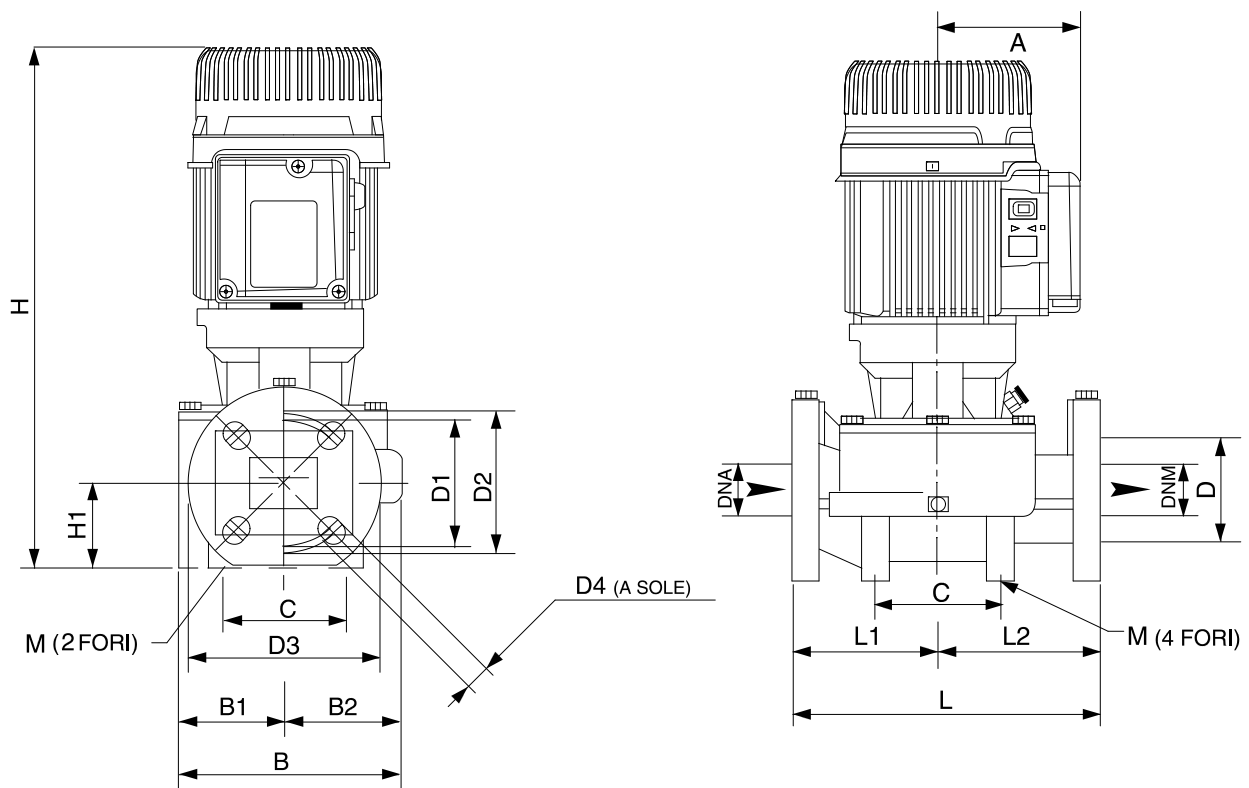
Создано

01/04/26

Получатель

Company  
Reference  
Address  
Phone  
Fax  
E-mail

## KLM 40-300 T



Измерения в мм

Соединения насоса:

1	A	110	DNM	40	всасывании : DN 40 1 MPa  подачу : DN 40 1 MPa
2	B	179	H	395	
3	B1	82	H1	66	
4	B2	97	L	250	
5	C	100	L1	125	
6	D	80	L2	125	
7	D1	100	M	2 fori 10	
8	D2	110			
9	D3	150			
10	D4	4 asole 18x23			
11	DNA	40			

Проект

Номер проекта

Untitled project 2026-04-01 07:23:12.837

Исполнитель

Создано

01/04/26