

Получатель

Company
Reference
Address
Phone
Fax
E-mail

Арт. № Customer pos. no.:

105110094
Модель
KLM 65-300 T

Характеристики насоса

MEI $\geq 0,4$
Максимальное давление 1 MPa
Мин. темп-ра жидкости -15 °C
Макс. темп-ра жидкости 120 °C
Макс. наружная темп-ра 40 °C

Требуемые характеристики

Расход :
Напор :
Жидкость (%) :
Температура жидкости 20 °C
Плотность : 998,3 kg/m³
Кинематическая вязкость 1,005 mm²/s
Давление паров 0,00 MPa

Действительные характеристики

Расход :
Напор :
NPSH :
Shaft power P₂ :
Efficiency :

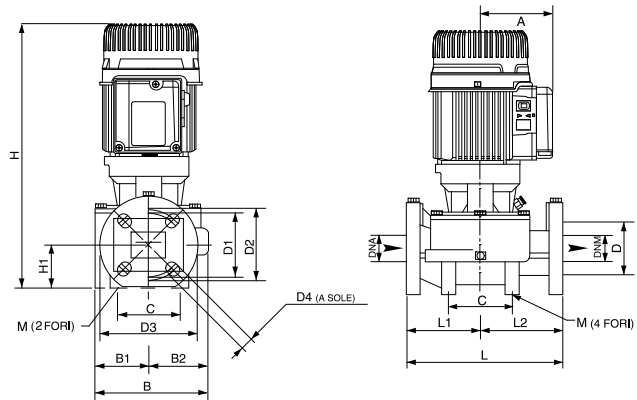
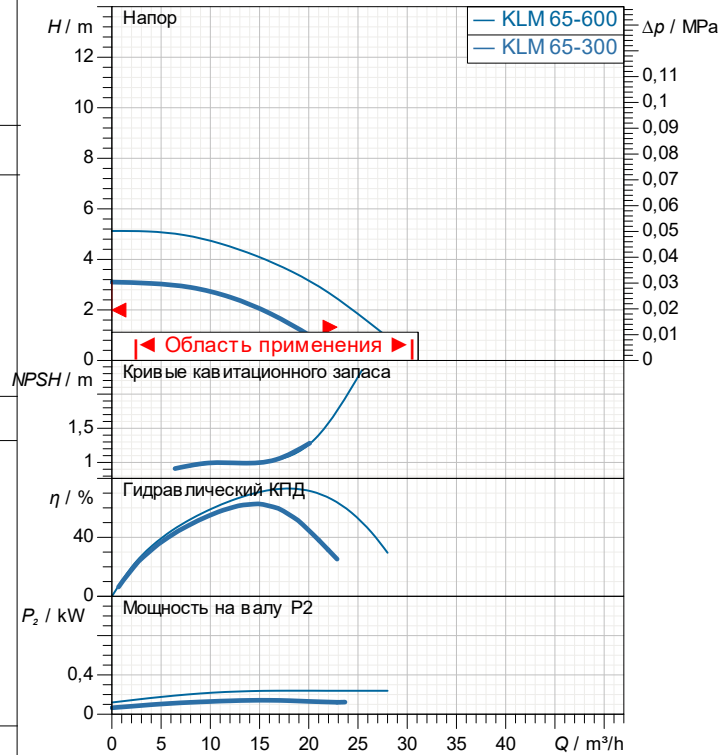
Материалы/Уплотнение вала

Корпус насоса Чугун 250 UNI ISO 185
Обойма Чугун 250 UNI ISO 185
Рабочего колеса Тежполимер В
Мех. Уплотнение Графит/Керамика
Кольцевая прокладка Резина EPDM
Вал с ротором AISI 303 X10 CrNiS 1809 UNI 6900/71

Характеристики двигателя

Торговая марка DAB
Ном. Мощность P₂: 0,15 kW
Частота вращения 1,445 1/min
Напряжение 3~ 230 V 50 Hz
Ном. Ток 1,07 A
Степень защиты IP 55

Curve tolerance according to ISO 9906



Вес 29,3 kg

Размеры mm

A	110	D4	4 asole 18	M	2 fori 12
B	228	DNA	65		
B1	99	DNM	65		
B2	129	H	433		
D	110	H1	82		
D1	130	L	340		
D2	145	L1	170		
D3	185	L2	170		

Соединения насоса:

Вход DN 65 / 1 MPa
Вых DN 65 / 1 MPa



ГИДРАВЛИЧЕСКАЯ ХАРАКТЕРИСТИКА

01/04/26

Страница 2 / 3

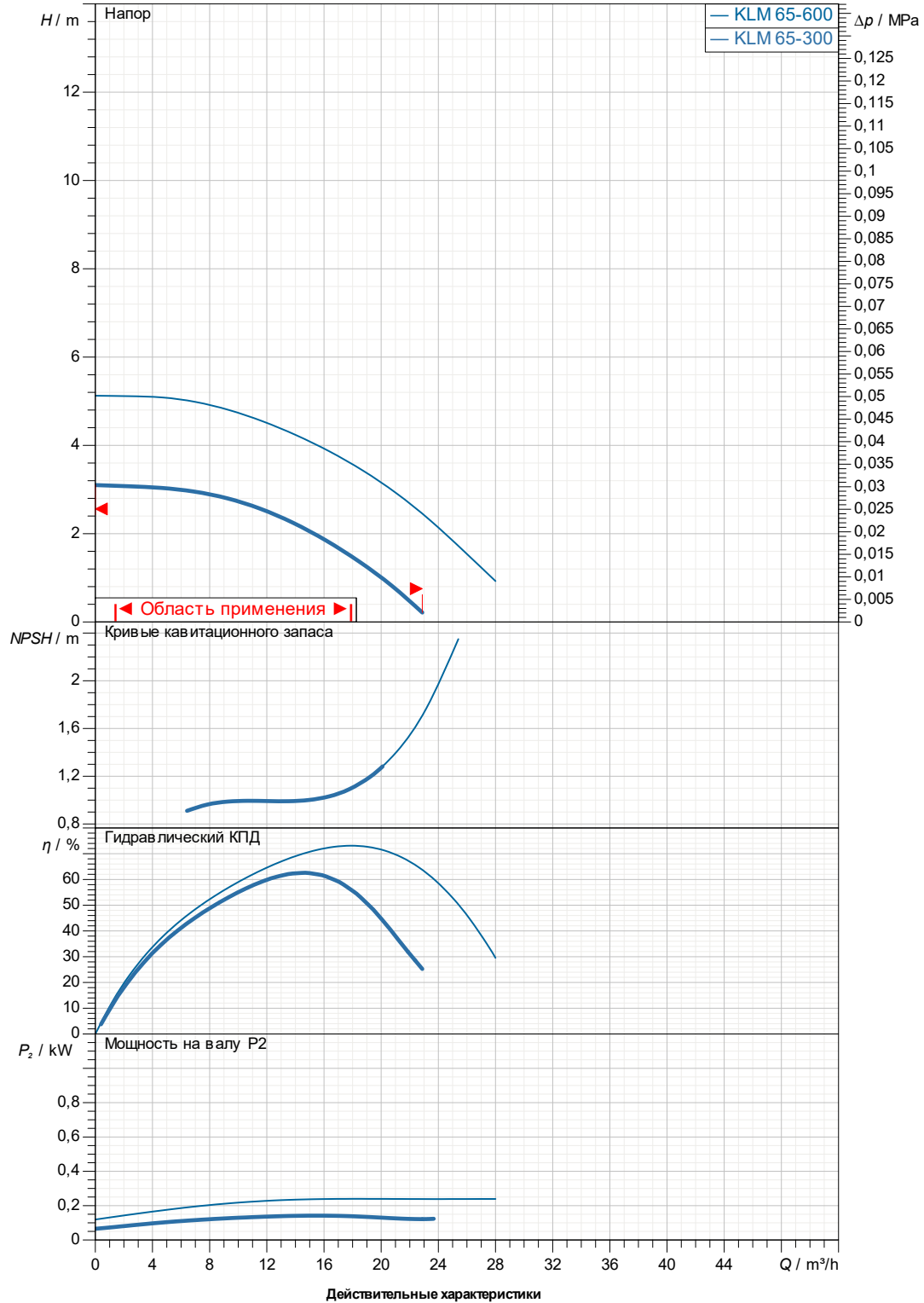
DAB PUMPS S.p.A.
Via Marco Polo, 14 - 35035 Mestrino (PD), Italy
Tel. +39 049 5125000 - Fax +39 049 5125950
www.dabpumps.com

Получатель

Company
Reference
Address
Phone
Fax
E-mail

KLM 65-300 T

Curve tolerance according to ISO 9906

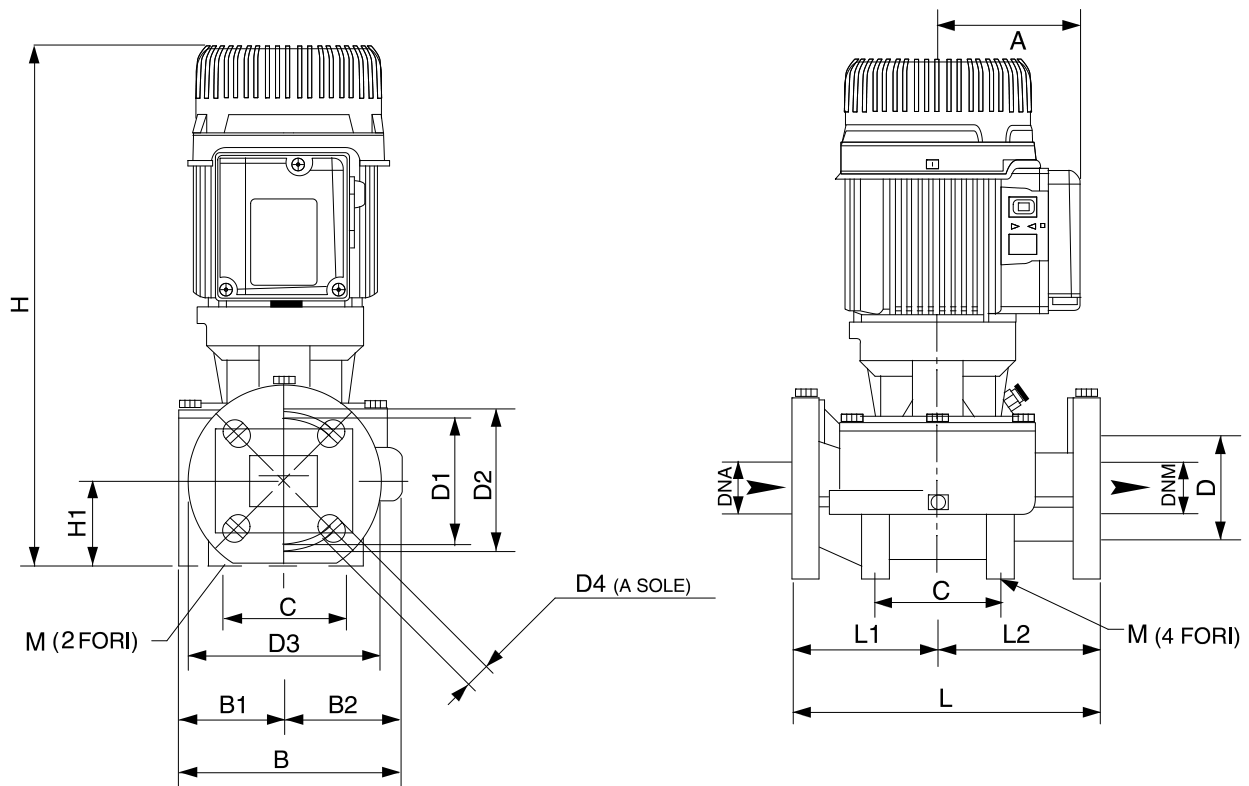


Вход DN 65 1 MPa	Вых DN 65 1 MPa	Расход :	Напор :	Частота вращения 1.445 1/min
Проект	Номер проекта Untitled project 2026-04-01 07:23:12.837	Исполнитель	Создано 01/04/26	

Получатель

Company
Reference
Address
Phone
Fax
E-mail

KLM 65-300 T



Измерения в мм

Соединения насоса:

1	A	110	H	433	всасывании : DN 65 1 MPa подачу : DN 65 1 MPa
2	B	228	H1	82	
3	B1	99	L	340	
4	B2	129	L1	170	
5	D	110	L2	170	
6	D1	130	M	2 fori 12	
7	D2	145			
8	D3	185			
9	D4	4 asole 18x23			
10	DNA	65			
11	DNM	65			

Проект	Номер проекта	Исполнитель	Создано
	Untitled project 2026-04-01 07:23:12.837		01/04/26