

### Получатель

Company  
Reference  
Address  
Phone  
Fax  
E-mail

### Арт. № Customer pos. no.:

105110444  
Модель  
KLM 50-300 M

### Характеристики насоса

MEI  $\geq 0,6$   
Максимальное давление 1 MPa  
Мин. темп-ра жидкости -15 °C  
Макс. темп-ра жидкости 120 °C  
Макс. наружная темп-ра 40 °C

### Требуемые характеристики

Расход :  
Напор :  
Жидкость (%) :  
Температура жидкости 20 °C  
Плотность : 998,3 kg/m<sup>3</sup>  
Кинематическая вязкость 1,005 mm<sup>2</sup>/s  
Давление паров 0,00 MPa

### Действительные характеристики

Расход :  
Напор :  
NPSH :  
Shaft power P2 :  
Efficiency :

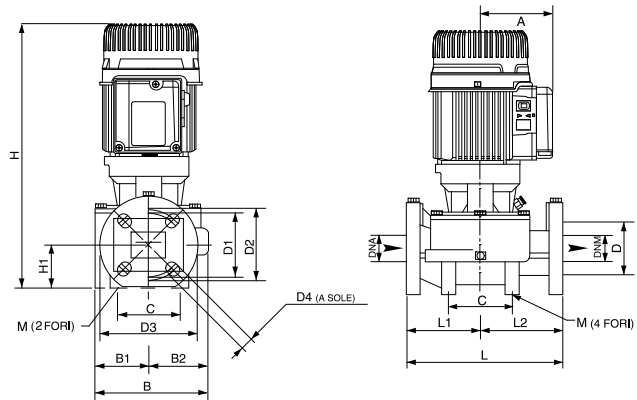
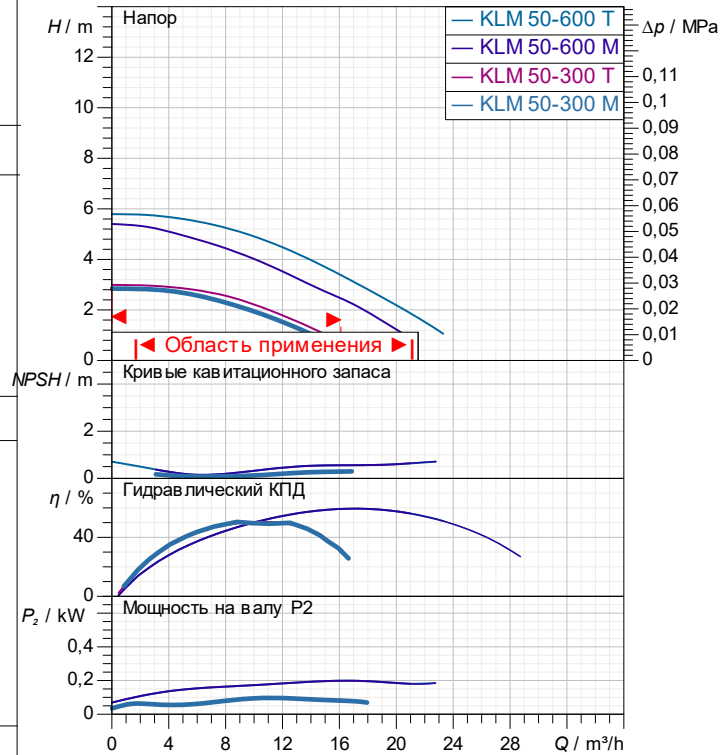
### Материалы/Уплотнение вала

Корпус насоса Чугун 250 UNI ISO 185  
Обойма Чугун 250 UNI ISO 185  
Рабочего колеса Тежнполимер В  
Мех. Уплотнение Графит/Керамика  
Кольцевая прокладка Резина EPDM  
Вал с ротором AISI 303 X10 CrNiS 1809 UNI 6900/71

### Характеристики двигателя

Торговая марка DAB  
Ном. Мощность P2: 0,11 kW  
Частота вращения 1.410 1/min  
Напряжение 1~ 220-240 V 50 Hz  
Ном. Ток 1,1 A  
Степень защиты IP X5

### Curve tolerance according to ISO 9906



Вес 24,2 kg

### Размеры mm

|    |     |     |            |    |           |
|----|-----|-----|------------|----|-----------|
| A  | 110 | D3  | 165        | L2 | 140       |
| B  | 204 | D4  | 4 asole 18 | M  | 2 fori 10 |
| B1 | 94  | DNA | 50         |    |           |
| B2 | 110 | DNM | 50         |    |           |
| C  | 100 | H   | 414        |    |           |
| D  | 90  | H1  | 73         |    |           |
| D1 | 110 | L   | 280        |    |           |
| D2 | 125 | L1  | 140        |    |           |

### Соединения насоса:

Вход DN 50 / 1 MPa  
Вых DN 50 / 1 MPa



# ГИДРАВЛИЧЕСКАЯ ХАРАКТЕРИСТИКА

01/04/26

Страница 2 / 3

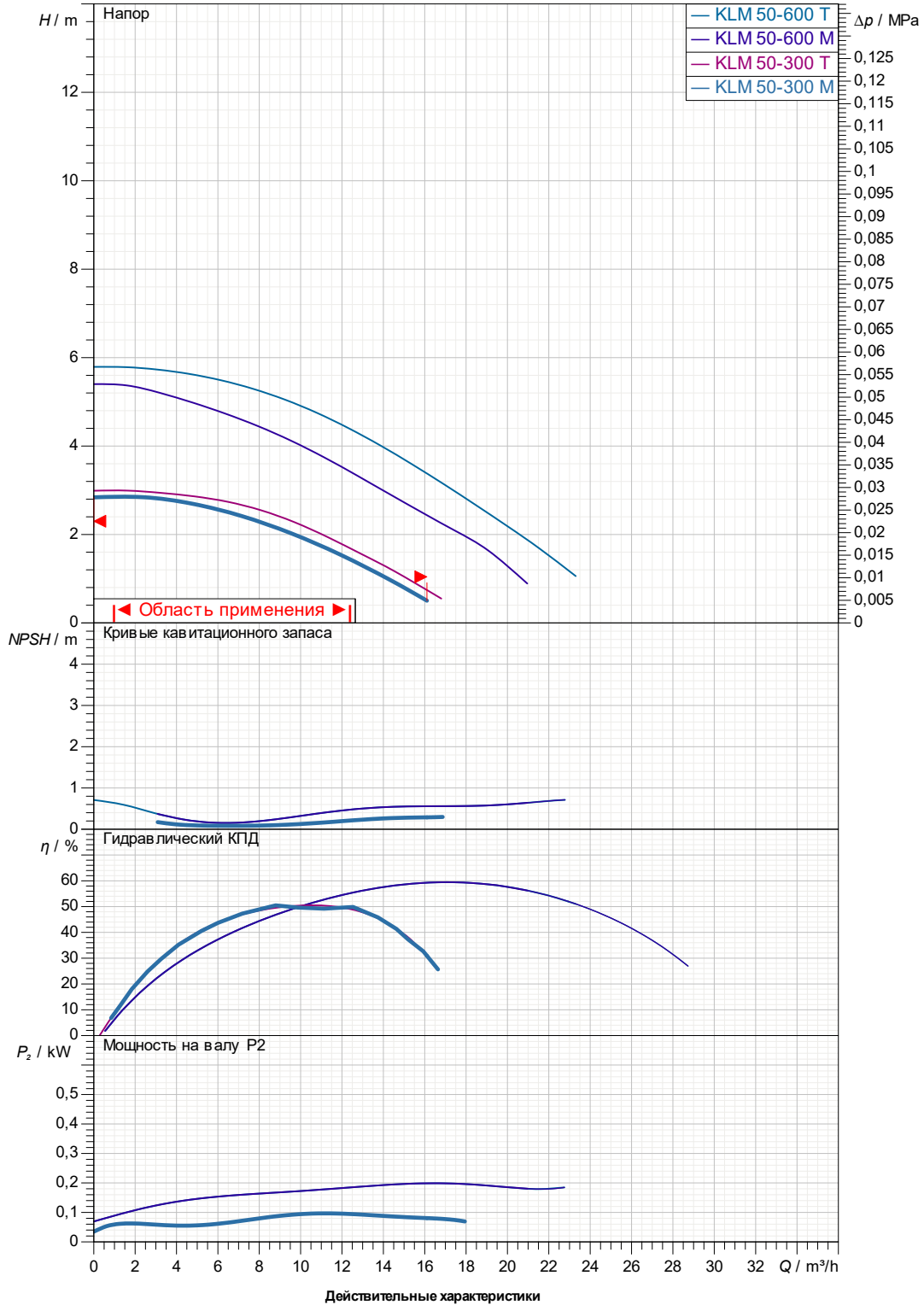
DAB PUMPS S.p.A.  
Via Marco Polo, 14 - 35035 Mestrino (PD), Italy  
Tel. +39 049 5125000 - Fax +39 049 5125950  
www.dabpumps.com

Получатель

Company  
Reference  
Address  
Phone  
Fax  
E-mail

## KLM 50-300 M

Curve tolerance according to ISO 9906



Вход  
DN 50  
1 MPa

Вых  
DN 50  
1 MPa

Расход :

Напор :

Частота вращения  
1.410 1/min

Проект

Номер проекта

Untitled project 2026-04-01 07:23:12.837

Исполнитель

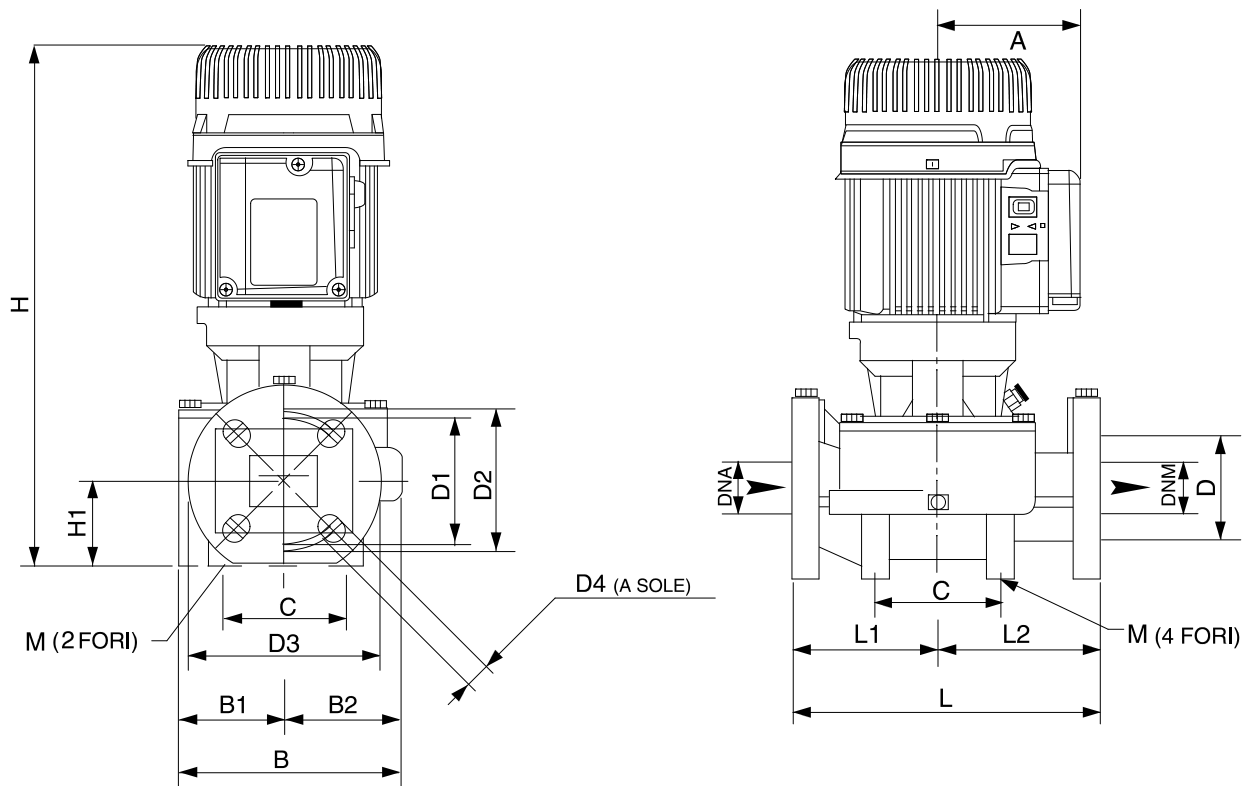
Создано

01/04/26

Получатель

Company  
Reference  
Address  
Phone  
Fax  
E-mail

## KLM 50-300 M



Измерения в мм

Соединения насоса:

|    |     |               |     |           |  |
|----|-----|---------------|-----|-----------|--|
| 1  | A   | 110           | DNM | 50        | всасывании :<br>DN 50<br>1 MPa<br><br>подачу :<br>DN 50<br>1 MPa |
| 2  | B   | 204           | H   | 414       |  |
| 3  | B1  | 94            | H1  | 73        |  |
| 4  | B2  | 110           | L   | 280       |  |
| 5  | C   | 100           | L1  | 140       |  |
| 6  | D   | 90            | L2  | 140       |  |
| 7  | D1  | 110           | M   | 2 fori 10 |  |
| 8  | D2  | 125           |     |           |  |
| 9  | D3  | 165           |     |           |  |
| 10 | D4  | 4 asole 18x23 |     |           |  |
| 11 | DNA | 50            |     |           |  |

|        |  |             |          |
|--------|--|-------------|----------|
| Проект | Номер проекта                            | Исполнитель | Создано  |
|        | Untitled project 2026-04-01 07:23:12.837 |             | 01/04/26 |