

Получатель

Company
Reference
Address
Phone
Fax
E-mail

Арт. № 1D1111B1C
Customer pos. no.:

Модель
NKM-G 32-125/142/A/BAQE/0,37 3x230/400 50 IE2

Характеристики насоса

Диаметр Аксиальное (mm) : 142
MEI \geq 0,40
Максимальное давление PN 16
Мин. темп-ра жидкости -10 °C
Макс. темп-ра жидкости 140 °C
Макс. наружная темп-ра 50 °C

Требуемые характеристики

Расход :
Напор :
Жидкость (%) :
Температура жидкости 20 °C
Плотность : 998,3 kg/m³
Кинематическая вязкость 1,005 mm²/s
Давление паров 0,00 MPa

Real duty point

Расход :
Напор :
NPSH :
Shaft power P₂ :
Efficiency :

Материалы/Уплотнение вала

Корпус насоса Чугун 250 UNI ISO 185
Обойма Чугун 250 UNI ISO 185
Рабочего колеса Чугун 250 UNI ISO 185
Мех. Уплотнение SEE "SHAFT SEAL" SECTION
Кольцевая прокладка Синтетический каучук (EPDM)
Вал насоса AISI 304 X5 Cr Ni 1810 UNI 6900/71
Дист. втулка AISI 304 X5 Cr Ni 1810 UNI 6900/71

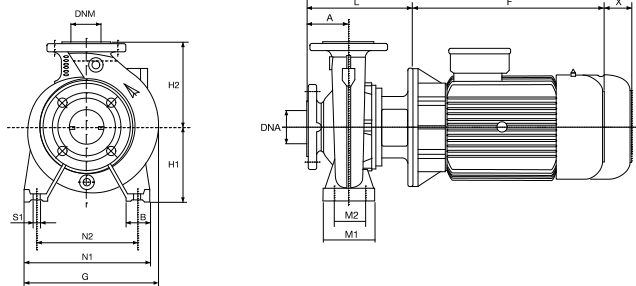
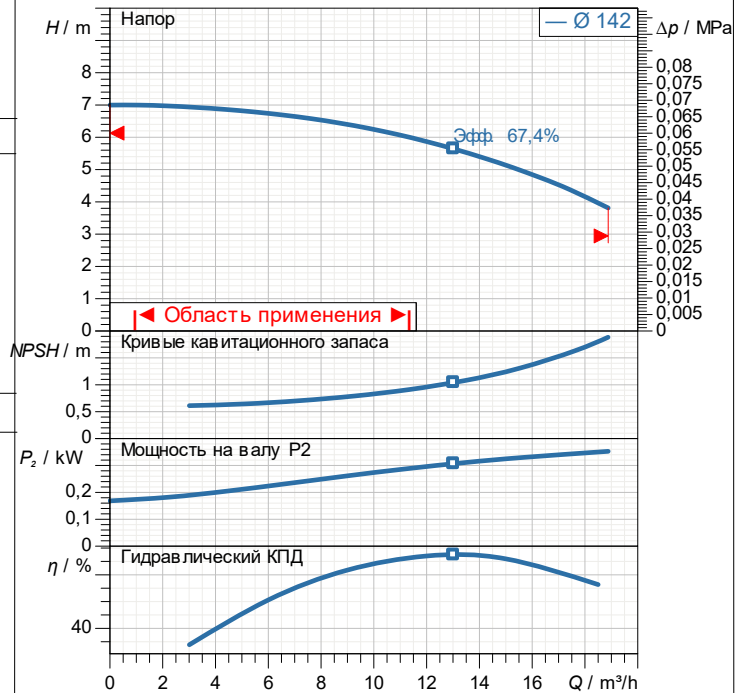
Мех. Уплотнение

Тип Резина
Stationary part Карбид кремния
Rotating part Графит
Elastomer EPDM

Характеристики двигателя

Ном. Мощность P₂: 0,37 kW
Частота вращения 1.410 1/min
Напряжение 3~ 400 V 50 Hz
Ном. Ток 1,05 A
Степень защиты IP 55

Curve tolerance according to ISO 9906



Вес 35 kg

Размеры mm

A	80	L	201
B	50	M1	100
DNA	50	M2	70
DNM	32	N1	190
F	208	N2	140
G	234	S1	M10
H1	112	X	100
H2	140		

Соединения насоса:

Вход DN 50 / PN 16
Выход DN 32 / PN 16



ГИДРАВЛИЧЕСКАЯ ХАРАКТЕРИСТИКА

01/04/26

Страница 2 / 3

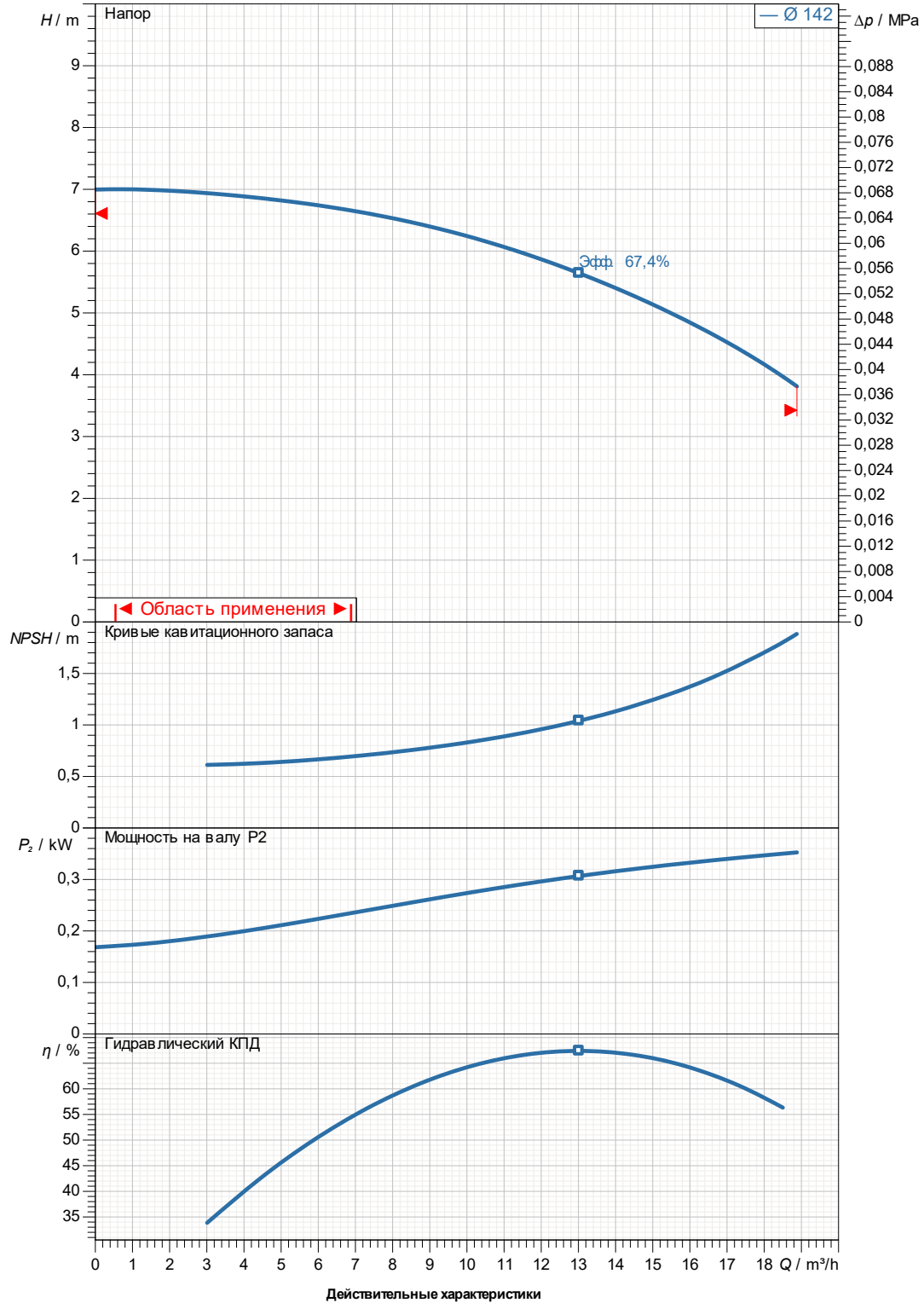
DAB PUMPS S.p.A.
Via Marco Polo, 14 - 35035 Mestrino (PD), Italy
Tel. +39 049 5125000 - Fax +39 049 5125950
www.dabpumps.com

Получатель

Company
Reference
Address
Phone
Fax
E-mail

NKM-G 32-125/142/A/BAQE/0,37 3x230/400 50 IE2

Curve tolerance according to ISO 9906



Вход
DN 50
PN 16

Вых
DN 32
PN 16

Расход :

Напор :

Частота вращения
1.410 1/min

MAIN_PROJECT_TITLE

BUSINESS_PROCESS_ID

OWNER_

ISSUE_DATE

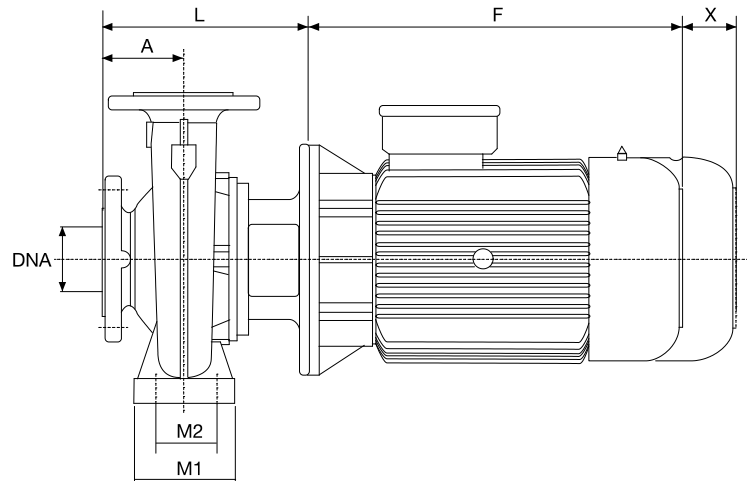
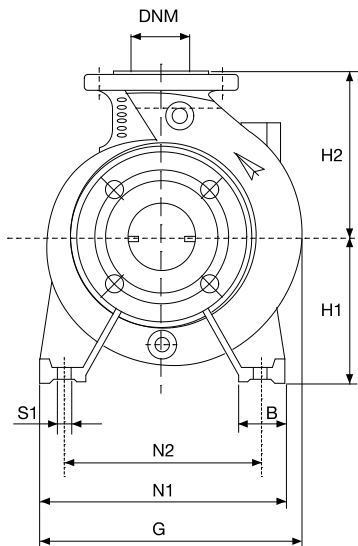
Untitled project 2026-04-01 09:46:06.496

01/04/26

Получатель

 Company
 Reference
 Address
 Phone
 Fax
 E-mail

NKM-G 32-125/142/A/BAQE/0,37 3x230/400 50 IE2



Измерения в мм

Соединения насоса:

1	A	80	N1	190						
2	B	50	N2	140						
3	DNA	50	S1	M10						всасывании :
4	DNM	32	X	100						DN 50
5	F	208								PN 16
6	G	234								
7	H1	112								подачу:
8	H2	140								DN 32
9	L	201								PN 16
10	M1	100								
11	M2	70								

MAIN_PROJECT_TITLE

BUSINESS_PROCESS_ID

Untitled project 2026-04-01 09:46:06.496

OWNER_

ISSUE_DATE

01/04/26