

Получатель

Company
Reference
Address
Phone
Fax
E-mail

Арт. № 1D1211B2C
Customer pos. no.:

Модель
NKM-G 32-160/169/A/BAQE/0,55 3x230/400 50 IE2

Характеристики насоса

Диаметр Аксиальное (мм) : 169

MEI ≥ 0,40

Максимальное давление PN 16

Мин. темп-ра жидкости -10 °C

Макс. темп-ра жидкости 140 °C

Макс. наружная темп-ра 50 °C

Требуемые характеристики

Расход :

Напор :

Жидкость (%) :

Температура жидкости 20 °C

Плотность : 998,3 kg/m³

Кинематическая вязкость 1,005 mm²/s

Давление паров 0,00 MPa

Real duty point

Расход :

Напор :

NPSH :

Shaft power P₂ :

Efficiency :

Материалы/Уплотнение вала

Корпус насоса Чугун 250 UNI ISO 185

Обойма Чугун 250 UNI ISO 185

Рабочего колеса Чугун 250 UNI ISO 185

Мех. Уплотнение SEE "SHAFT SEAL" SECTION

Кольцевая прокладка Синтетический каучук (EPDM)

Вал насоса AISI 304 X5 Cr Ni 1810 UNI 6900/71

Дист. втулка AISI 304 X5 Cr Ni 1810 UNI 6900/71

Мех. Уплотнение

Тип Резина

Stationary part Карбид кремния

Rotating part Графит

Elastomer EPDM

Характеристики двигателя

Ном. Мощность P₂: 0,55 kW

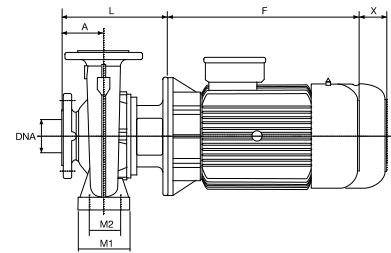
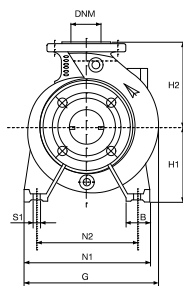
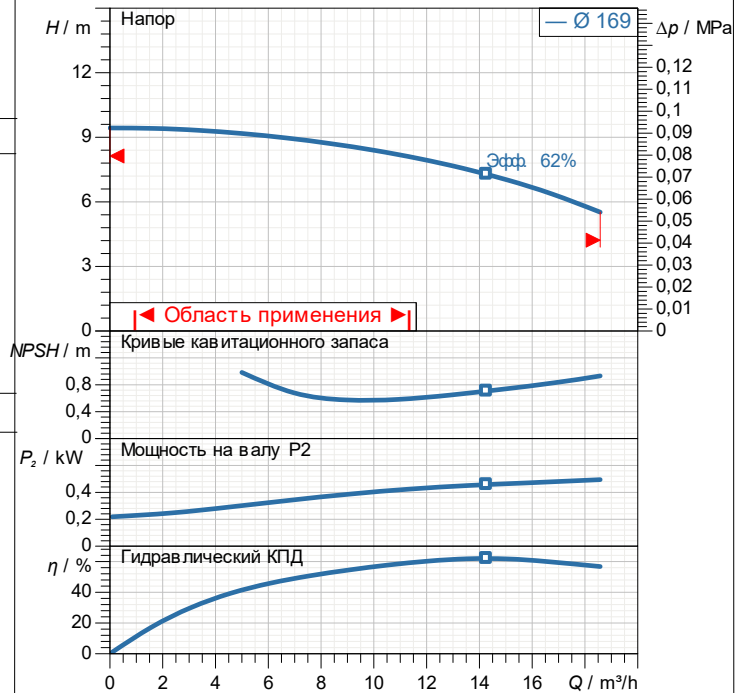
Частота вращения 1.420 1/min

Напряжение 3~ 400 V 50 Hz

Ном. Ток 1,5 A

Степень защиты IP 55

Curve tolerance according to ISO 9906



Вес 42 kg

Размеры mm

A	80	L	226
B	50	M1	100
DNA	50	M2	70
DNM	32	N1	240
F	234	N2	190
G	245	S1	M10
H1	132	X	100
H2	160		

Соединения насоса:

Вход DN 50 / PN 16

Выход DN 32 / PN 16



ГИДРАВЛИЧЕСКАЯ ХАРАКТЕРИСТИКА

02/04/26

Страница 2 / 3

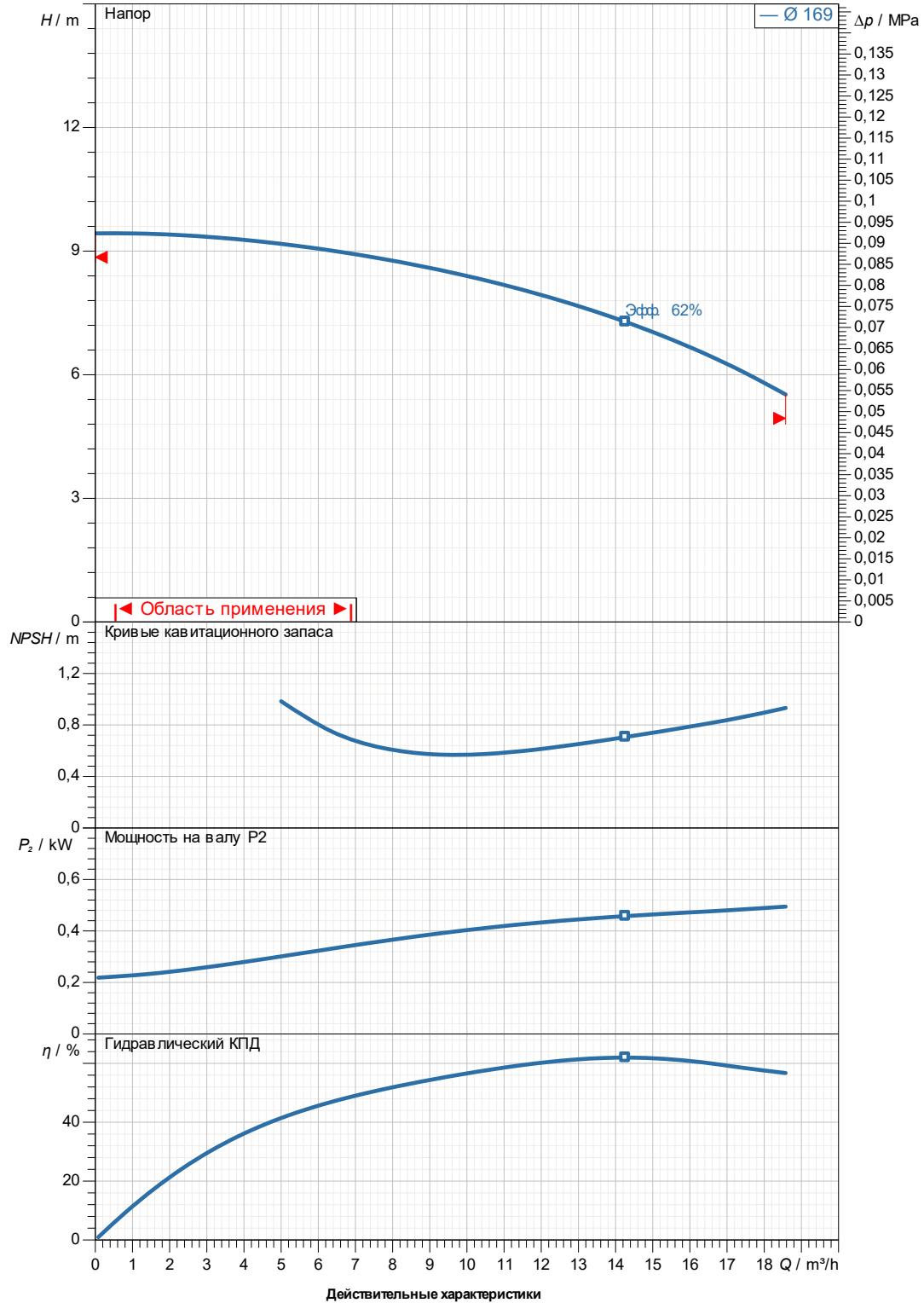
DAB PUMPS S.p.A.
Via Marco Polo, 14 - 35035 Mestrino (PD), Italy
Tel. +39 049 5125000 - Fax +39 049 5125950
www.dabpumps.com

Получатель

Company
Reference
Address
Phone
Fax
E-mail

NKM-G 32-160/169/A/BAQE/0,55 3x230/400 50 IE2

Curve tolerance according to ISO 9906



Вход
DN 50
PN 16

Вых
DN 32
PN 16

Расход :

Напор :

Частота вращения
1.420 1/min

MAIN_PROJECT_TITLE

BUSINESS_PROCESS_ID

OWNER_

ISSUE_DATE

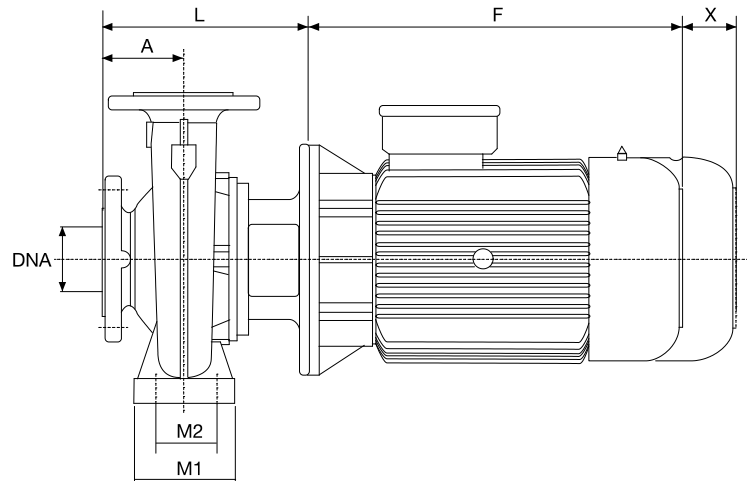
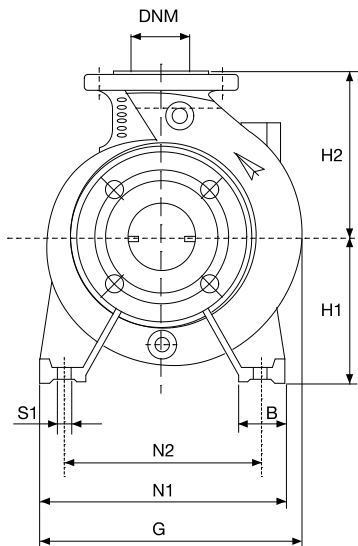
Untitled project 2026-04-02 06:00:38.317

02/04/26

Получатель

 Company
 Reference
 Address
 Phone
 Fax
 E-mail

NKM-G 32-160/169/A/BAQE/0,55 3x230/400 50 IE2



Измерения в мм

Соединения насоса:

1	A	80	N1	240							
2	B	50	N2	190							
3	DNA	50	S1	M10							всасывании :
4	DNM	32	X	100							DN 50
5	F	234									PN 16
6	G	245									
7	H1	132									подачу:
8	H2	160									DN 32
9	L	226									PN 16
10	M1	100									
11	M2	70									

MAIN_PROJECT_TITLE

BUSINESS_PROCESS_ID

Untitled project 2026-04-02 06:00:38.317

OWNER_

ISSUE_DATE

02/04/26