

Получатель

Company
Reference
Address
Phone
Fax
E-mail

Арт. № Customer pos. no.:

1D1321B4W

Модель

NKM-G 32-200/219/B/BAQE/1,1 3x230/400 50 IE3 CTF

Характеристики насоса

Диаметр Аксиальное (mm) : 219

MEI ≥ 0,60

Максимальное давление PN 16

Мин. темп-ра жидкости -10 °C

Макс. темп-ра жидкости 140 °C

Макс. наружная темп-ра 50 °C

Требуемые характеристики

Расход :

Напор :

Жидкость (%) :

Температура жидкости 20 °C

Плотность : 998,3 kg/m³

Кинематическая вязкость 1,005 mm²/s

Давление паров 0,00 MPa

Real duty point

Расход :

Напор :

NPSH :

Shaft power P2 :

Efficiency :

Материалы/Уплотнение вала

Корпус насоса Чугун 250 UNI ISO 185

Обойма Чугун 250 UNI ISO 185

Рабочего колеса Бронза CC480K

Мех. Уплотнение SEE "SHAFT SEAL" SECTION

Кольцевая прокладка Синтетический каучук (EPDM)

Вал насоса AISI 304 X5 Cr Ni 1810 UNI 6900/71

Дист. втулка AISI 304 X5 Cr Ni 1810 UNI 6900/71

Мех. Уплотнение

Тип Резина

Stationary part Карбид кремния

Rotating part Графит

Elastomer EPDM

Характеристики двигателя

Ном. Мощность P2: 1,1 kW

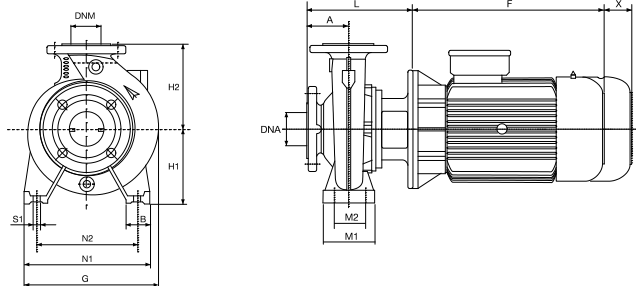
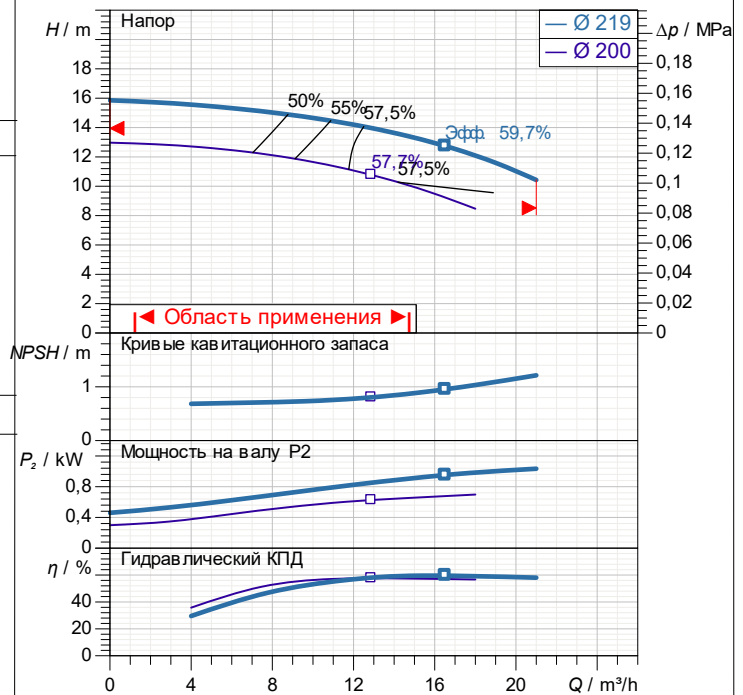
Частота вращения 1.440 1/min

Напряжение 3~ 400 V 50 Hz

Ном. Ток 2,5 A

Степень защиты IP 55

Curve tolerance according to ISO 9906



Вес 62 kg

Размеры mm

A	80	L	226
B	50	M1	100
DNA	50	M2	70
DNM	32	N1	240
F	267	N2	190
G	279	S1	M10
H1	160	X	100
H2	180		

Соединения насоса:

Вход DN 50 / PN 16

Выход DN 32 / PN 16



ГИДРАВЛИЧЕСКАЯ ХАРАКТЕРИСТИКА

02/04/26

Страница 2 / 3

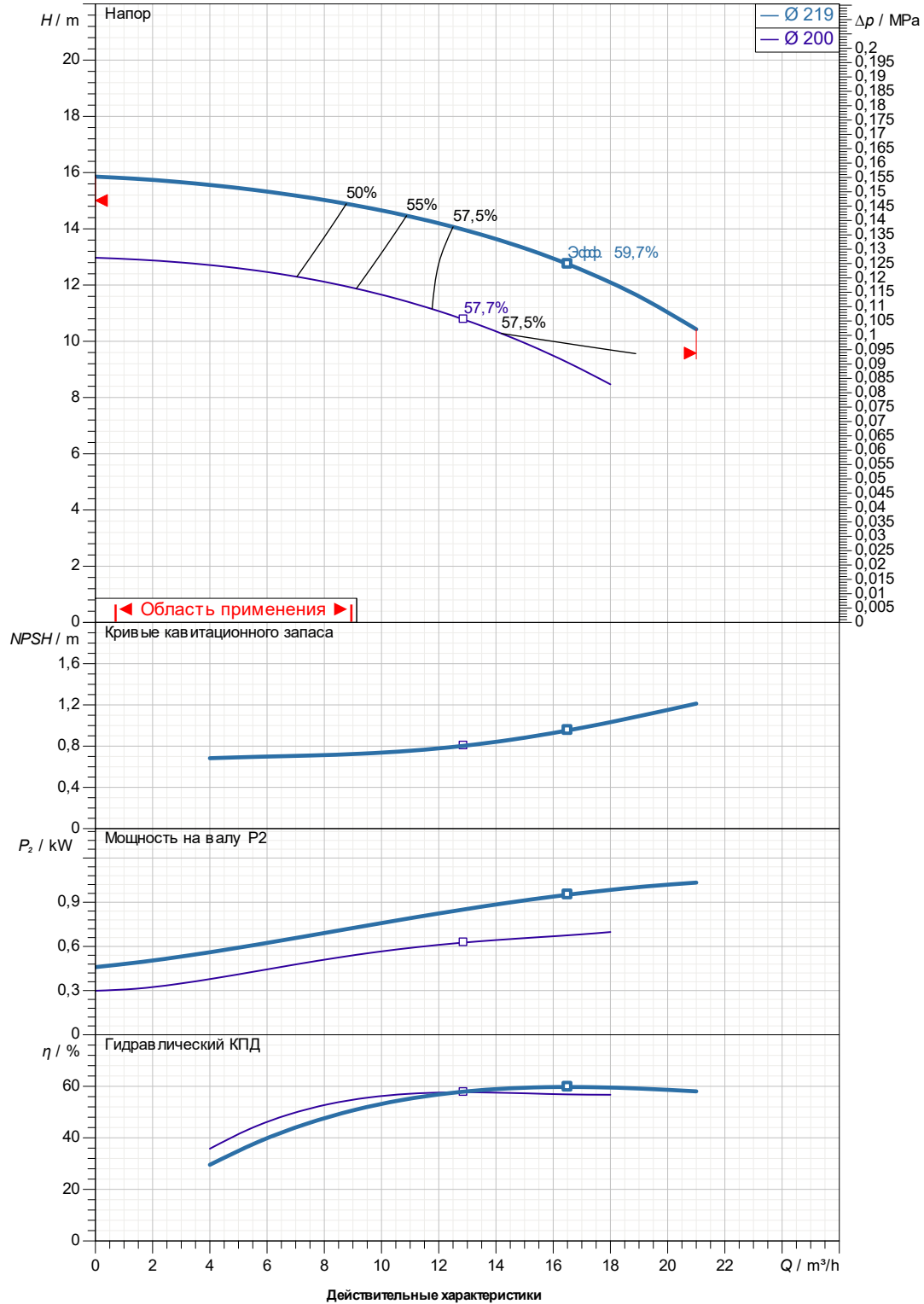
DAB PUMPS S.p.A.
Via Marco Polo, 14 - 35035 Mestrino (PD), Italy
Tel. +39 049 5125000 - Fax +39 049 5125950
www.dabpumps.com

Получатель

Company
Reference
Address
Phone
Fax
E-mail

NKM-G 32-200/219/B/BAQE/1,1 3x230/400 50 IE3 CTF

Curve tolerance according to ISO 9906

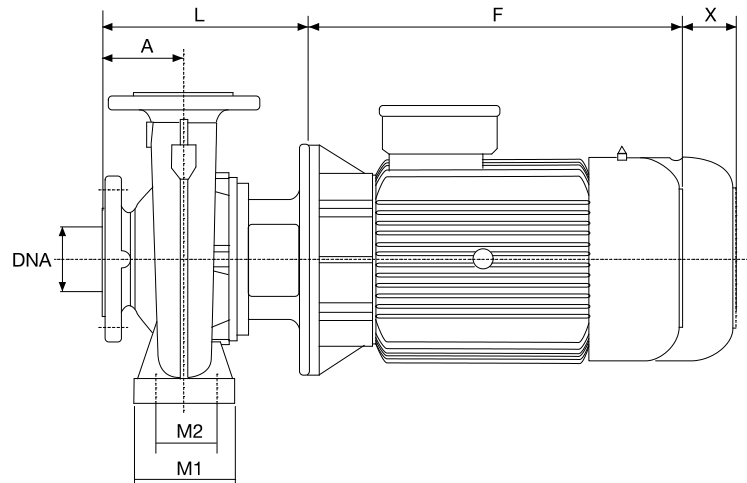
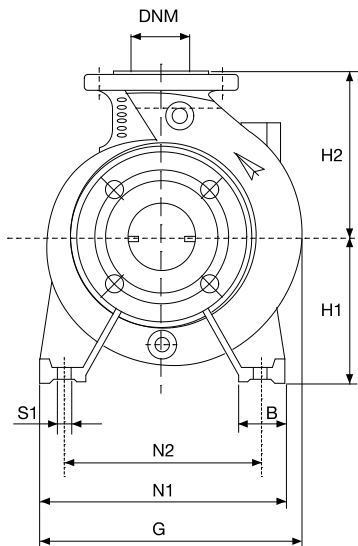


Вход DN 50 PN 16	Вых DN 32 PN 16	Расход :	Напор :	Частота вращения 1.440 1/min
MAIN_PROJECT_TITLE		BUSINESS_PROCESS_ID Untitled project 2026-04-02 06:00:38.317	OWNER_	ISSUE_DATE 02/04/26

Получатель

 Company
 Reference
 Address
 Phone
 Fax
 E-mail

NKM-G 32-200/219/B/BAQE/1,1 3x230/400 50 IE3 CTF



Измерения в мм

Соединения насоса:

1	A	80	N1	240							
2	B	50	N2	190							
3	DNA	50	S1	M10							всасывании :
4	DNM	32	X	100							DN 50
5	F	267									PN 16
6	G	279									
7	H1	160									подачу:
8	H2	180									DN 32
9	L	226									PN 16
10	M1	100									
11	M2	70									

MAIN_PROJECT_TITLE

BUSINESS_PROCESS_ID

Untitled project 2026-04-02 06:00:38.317

OWNER_

ISSUE_DATE

02/04/26