

**Клапаны балансировочные автоматические  
типов ASV-P, ASV-PV и  
клапаны запорные типов ASV-I, ASV-M**

**ПАСПОРТ**



**АИЗ0**

Продукция сертифицирована в системе сертификации ГОСТ Р и имеет официальное заключение ЦГСЭН о гигиенической оценке.

Содержание «Паспорта» соответствует  
техническому описанию производителя

**2009**

## Содержание:

1. Общие сведения .....	3
1.1. Наименование .....	3
1.2. Изготовитель .....	3
1.3. Продавец .....	3
2. Назначение изделия .....	3
3. Номенклатура и технические характеристики .....	6
3.1. Номенклатура .....	6
3.2. Технические характеристики .....	9
4. Устройство изделия .....	12
5. Примеры выбора клапана.....	15
6. Комплектность .....	20
7. Правила монтажа .....	20
7.1. Общее положение .....	20
7.2. Испытания.....	20
8. Меры безопасности.....	21
9. Транспортировка и хранение.....	21
10. Утилизация .....	21
11. Сертификация .....	21

## 1. Общие сведения

### 1. Наименование

**Клапаны балансировочные автоматические типов ASV-P, ASV-PV и клапаны запорные типов ASV-M, ASV-I**

### 1.2. Изготовитель

«DANFOSS TRATA d.o.o.», 1210, Ljubljana-Sentvid, Jozeta Jama, 16, Словения

### 1.3. Продавец

ООО «ДАНФОСС», РФ, 143581, Московская обл., Истринский район, сельское поселение Павло-Слободское, деревня Лешково, дом 217

## 2. Назначение изделия



**Рис. 1.** Общий вид клапанов типа ASV

Клапаны балансировочные автоматические типов ASV-P, ASV-PV - регуляторы постоянства перепада давлений, предназначенные для гидравлической балансировки трубопроводных систем тепло- и холодоснабжения при переменных расходах проходящей через них среды в диапазоне от 0 до 100% (рис.1). Клапаны балансировочные автоматические типов ASV-P, ASV-PV могут выполнять несколько функций:

- Поддерживать постоянный перепад давлений;
- Ограничивать расход;
- Перекрывать трубопровод;
- Сливать тепло или хладоноситель.

Клапаны балансировочные автоматические типа ASV-P имеют фиксированную настройку поддерживаемого перепада давлений в 10 кПа. Клапан балансировочный автоматический типа ASV-PV может быть настроен на поддержание требуемого перепада давлений в диапазоне:

- от 5 до 25 кПа (двухтрубные системы водяного отопления (рис.2);
- от 20 до 40 кПа (двухтрубные стояки систем водяного отопления зданий повышенной этажности; отдельные ветви систем холодоснабжения фэнкойлов; системы внутриспольного отопления) (рис.3);
- от 35 до 75 и от 60 до 100 кПа (ветви систем тепло- или холодоснабжения вентиляционных установок или центральных кондиционеров), (рис.4);

Клапаны балансировочные автоматические типов ASV-P и ASV-PV Ду = 15–40 мм применяются совместно с клапаном запорным типа ASV-M или клапаном запорно-балансировочным типа ASV-I.

С помощью клапана запорно-балансировочного типа ASV-I можно ограничить расход среды через ветвь системы в пределах расчетной величины за счет фиксации его пропускной способности.

Клапаны балансировочные автоматические типов ASV-P и ASV-PV имеют синюю рукоятку и устанавливаются на обратном трубопроводе (стояке) системы, а клапаны запорные типов ASV-M и ASV-I снабжены красной рукояткой и должны устанавливаться на подающем трубопроводе.

Для клапанов балансировочных автоматических типа ASV-PV Ду = 50–100 мм в качестве клапана-партнера на подающем трубопроводе может быть использован клапан типа MSV-F2, при этом импульсная трубка должна присоединяться к одному из отверстий для измерительных ниппелей.

Упаковка из стиропора, в которой поставляются клапаны, может быть использована в качестве их теплоизоляции при температуре перемещаемой среды до 80 °С. Для теплоизоляции клапанов при температуре в диапазоне от 80 до 120 °С следует применять специальные отдельно заказываемые скорлупы.

Клапаны балансировочные автоматические типов ASV-P и ASV-PV поставляются с внутренней резьбой, клапаны с наружной резьбой поставляются по специальному заказу. Для соединения с трубопроводом клапанов, имеющих штуцеры с наружной резьбой, используются приварные или резьбовые патрубки с накидными гайками, которые поставляются по отдельному заказу.

## Примеры применения

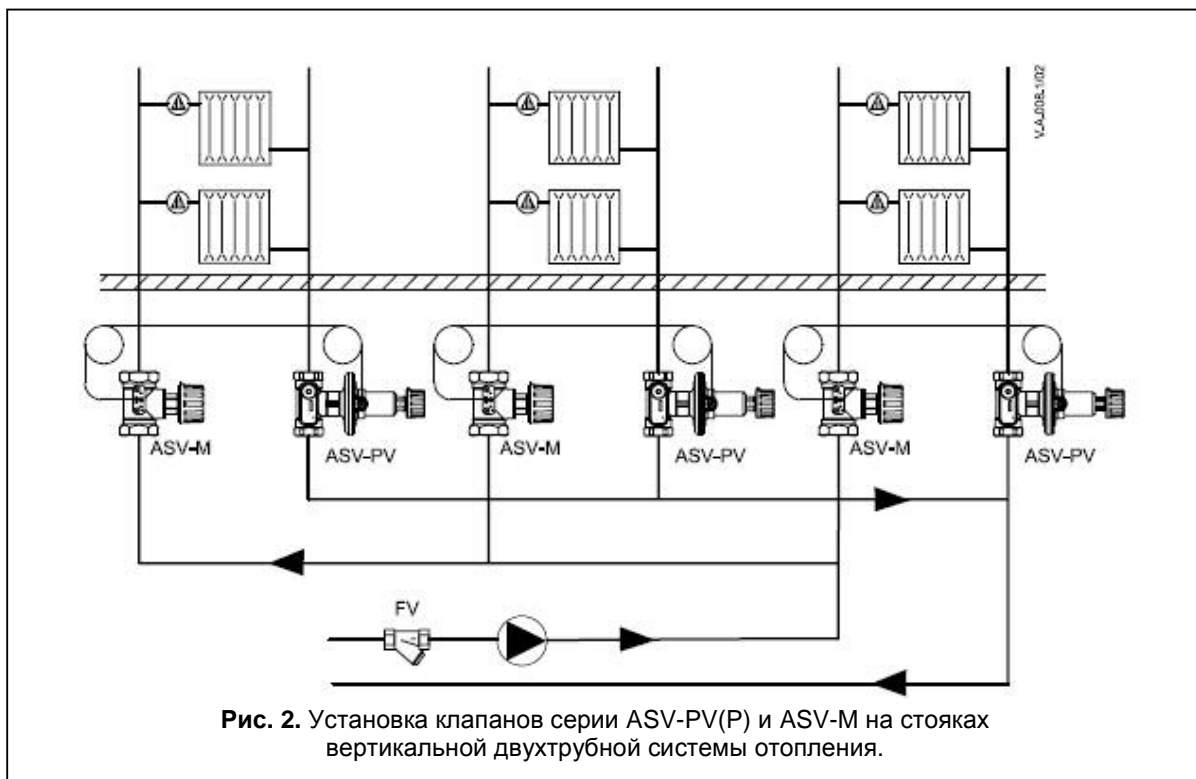
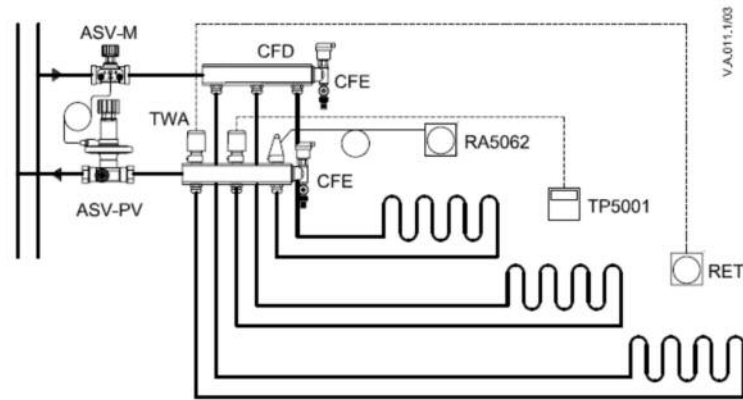
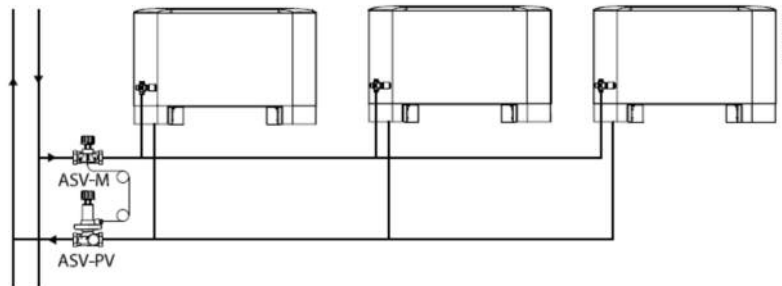


Рис. 2. Установка клапанов серии ASV-PV(P) и ASV-M на стояках вертикальной двухтрубной системы отопления.



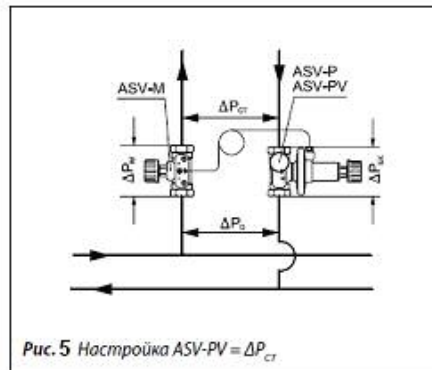
**Рис. 3.** Установка клапанов типов ASV-PV и ASV-M перед коллектором системы напольного отопления.



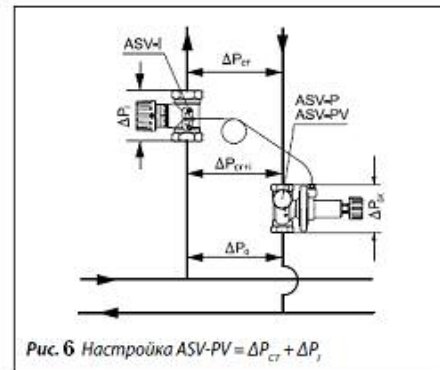
**Рис. 4.** Установка клапанов типов ASV-PV и ASV-I перед вентиляционными установками.

#### Примеры применения

Существует две схемы подключения импульсной трубки к клапану-партнеру.



Клапан-партнер не входит в участок стояка (рис. 5), на котором поддерживается требуемый перепад давлений, то есть сопротивление клапана-партнера не учитывается в настройке регулятора ASV-PV. Применяется в том случае, когда ограничение расчетного расхода возможно на приборах внутри стояка (например, на радиаторах с клапанами с преднастройкой типа RTD-N). Для данного решения вместе с регуляторами ASV-PV  $D_v = 15-40$  мм следует использовать клапаны ASV-M, вместе с клапанами  $D_v = 50-100$  мм — клапаны MSV-F2, при этом импульсная трубка должна быть вкручена в отверстие во фланце после клапана.




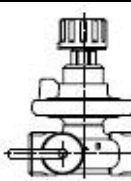
Клапан-партнер входит в участок стояка (рис. 6), на котором поддерживается требуемый перепад давлений, то есть сопротивление клапана-партнера учитывается в настройке регулятора ASV-PV. Применяется при необходимости ограничения максимального расхода на стояке, или когда на приборах внутри стояка клапаны не имеют предварительной настройки пропускной способности (преднастройки). С клапанами  $D_v = 15-40$  мм следует применять клапаны ASV-I. Для клапанов  $D_v = 50-100$  мм — MSV-F2 импульсную трубку необходимо вкручивать в отверстие во фланце до клапана.

### 3. Номенклатура и технические характеристики

#### 3.1. Номенклатура

**Клапан балансировочный автоматический типа ASV-P в комплекте с импульсной трубкой длиной 1,5 м (G 1/6 A) и дренажным краном (G 3/4 A)**

**Регулируемый постоянный перепад давлений 0,1 бар (10 кПа)**


Эскиз клапана	Ду, мм	Пропускная способность $K_{vs}$ , м <sup>3</sup> /ч	Размер внутренней резьбы, дюймы	Эскиз клапана	Размер наружной резьбы, дюймы
	15	1,6	R <sub>p</sub> 1/2		G 3/4 A
	20	2,5	R <sub>p</sub> 3/4		G 1 A
	25	4	R <sub>p</sub> 1		G 1 1/4 A
	32	6,3	R <sub>p</sub> 1 1/4		G 1 1/2 A
	40	10	R <sub>p</sub> 1 1/2		G 1 3/4 A

<sup>1)</sup> Клапаны с наружной резьбой изготавливаются по спецзаказу.


**Клапан балансировочный автоматический типа ASV-PV в комплекте с импульсной трубкой длиной 1,5 м (G 1/6 A) и дренажным краном (G 3/4 A)**

Эскиз клапана	Ду, мм	Пропускная способность $K_{vs}$ , м <sup>3</sup> /ч	Присоединение		Настройка $\Delta P$ , бар	
			Внутренняя резьба ISO 7/1	Наружная резьба ISO 228/1		
	15	1,6	Внутренняя резьба ISO 7/1	R <sub>p</sub> 1/2	0,05 – 0,25	
	20	2,5		R <sub>p</sub> 3/4		
	25	4,0		R <sub>p</sub> 1		
	32	6,3		R <sub>p</sub> 1 1/4		
	40	10,0		R <sub>p</sub> 1 1/2		
	15	1,6		R <sub>p</sub> 1/2	0,2 – 0,4	
	20	2,5		R <sub>p</sub> 3/4		
	25	4,0		R <sub>p</sub> 1		
	32	6,3		R <sub>p</sub> 1 1/4		
	40	10,0		R <sub>p</sub> 1 1/2		
	32	6,3	Наружная резьба ISO 228/1	R <sub>p</sub> 1 1/4	0,35 – 0,75	
	40	10,0		R <sub>p</sub> 1 1/2		
	15	1,6		G 3/4 A		0,05 – 0,25
	20	2,5		G 1 A		
	25	4,0		G 1 1/4 A		
32	6,3	G 1 1/2 A				
40	10,0	G 1 3/4 A				

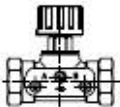
**Клапан балансировочный автоматический типа ASV-PV в комплекте с импульсной трубкой длиной 2,5 м (G 1/16 A), дренажным краном (G 3/4 A) и адаптером 003L8151**

Эскиз клапана	Ду, мм	Пропускная способность $K_{vs}$ , м <sup>3</sup> /ч	Присоединение		Настройка $\Delta P$ , бар
	50	20	Наружная резьба ISO 228/1	G 2 1/2	0,05 – 0,25
					0,2 – 0,4
					0,35 – 0,75
					0,6 – 1,00

**Клапан балансировочный автоматический типа ASV-PV в комплекте с импульсной трубкой длиной 2,5 м (G 1/16 A), дренажным краном (G 3/4 A) и адаптерами (003Z0691 и 003L8151)**

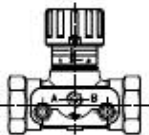
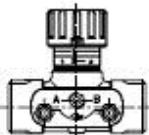
Эскиз клапана	Ду, мм	Пропускная способность $K_{vs}$ , м <sup>3</sup> /ч	Присоединение		Настройка $\Delta P$ , бар
	65	30	Фланцы EN 1092-2	P <sub>y</sub> 16	0,2 – 0,4
	80	48			
	100	76,0			
	65	30			0,35 – 0,75
	80	48			
	100	76,0			
	65	30			0,6 – 1,00
	80	48			
100	76,0				

**Клапан запорный типа ASV-M**

Эскиз клапана	Ду, мм	Пропускная способность $K_{vs}$ , м <sup>3</sup> /ч	Размер внутренней резьбы, дюймы	Эскиз клапана	Размер наружной резьбы, дюймы
	15	1,6	R <sub>p</sub> 1/2		G 3/4 A
	20	2,5	R <sub>p</sub> 3/4		G 1 A
	25	4	R <sub>p</sub> 1		G 1 1/4 A
	32	6,3	R <sub>p</sub> 1 1/4		G 1 1/2 A
	40	10	R <sub>p</sub> 1 1/2		G 1 3/4 A
	50	16	-		G 2 1/4 A

<sup>1)</sup> Клапаны с наружной резьбой изготавливаются по спецзаказу.

**Клапан ручной запорно-балансировочный типа ASV-I в комплекте с двумя измерительными ниппелями**

Эскиз клапана	Ду, мм	Пропускная способность $K_{vs}$ , м <sup>3</sup> /ч	Размер внутренней резьбы, дюймы	Эскиз клапана	Размер наружной резьбы, дюймы
	15	1,6	R <sub>p</sub> 1/2		G 3/4 A
	20	2,5	R <sub>p</sub> 3/4		G 1 A
	25	4	R <sub>p</sub> 1		G 1 1/4 A
	32	6,3	R <sub>p</sub> 1 1/4		G 1 1/2 A
	40	10	R <sub>p</sub> 1 1/2		G 1 3/4 A
	50	16	-		G 2 1/4 A

<sup>1)</sup> Клапаны с наружной резьбой изготавливаются по спецзаказу.

**Дополнительные принадлежности**

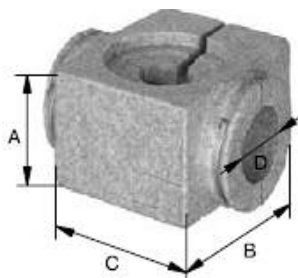


Рис. 7. Теплоизоляционная скорлупа

Ду клапана, мм	Размеры, мм			
	A	B	C	D
15	61	110	111	37
20	76	120	136	45
25	100	135	155	55
32	118	148	160	70
40	118	148	180	70

Упаковка из стиропора EPS, в которой поставляются клапаны, может быть использована в качестве теплоизоляционной скорлупы при температуре теплоносителя до 80 °С.

При температуре от 80 и до 120°С для теплоизоляции клапанов должна быть заказана специальная скорлупа из стиропора EPP.

Оба материала соответствуют классу В2 стандарта пожарной безопасности DIN 4102.



Для присоединения клапанов с внешней резьбой к трубопроводам могут быть использованы заказываемые дополнительно фитинги.

**Состав комплекта фитинга:**

- резьбовой или приварной патрубков;
- накидная гайка;
- прокладка.

**Материалы металлических деталей патрубков:**

- гайка — латунь;
- патрубок под приварку — сталь;
- резьбовой патрубок — латунь.

Рис. 8. Присоединительные фитинги

Тип	Соединение с трубопроводом	Для клапанов Ду, мм
Резьбовой фитинг (патрубок, гайка, прокладка)	R ½	15
	R ¾	20
	R 1	25
	R 1 ¼	32
	R 1 ½	40
	R 2	50 (2 ¼ ")
		50 (2 ½ ")
Приварной фитинг (патрубок, гайка, прокладка)	Ду = 15 мм	15
	Ду = 20 мм	20
	Ду = 25 мм	25
	Ду = 32 мм	32
	Ду = 40 мм	40
	R 2	50 (2 ¼ ")
		50 (2 ½ ")

### Запасные детали и дополнительные принадлежности

Эскиз	Тип	Описание
	Рукоятка (черная) для клапанов ASV-I с цифровой шкалой	$D_y = 15$ мм
		$D_y = 20$ мм
		$D_y = 25$ мм
		$D_y = 32, 40, 50$ мм
	Рукоятка (черная) для клапанов ASV-M	$D_y = 15$ мм
		$D_y = 20$ мм
		$D_y = 25$ мм
		$D_y = 32, 40, 50$ мм
	Дренажный кран	Для ASV-P, ASV-PV
	Измерительный ниппель для дренажного крана	—
	2 измерительных ниппеля и предохранительная пластина	Для ASV-I и ASV-M
	Импульсная трубка	Длина 1,5 м
		Длина 2,5 м
		Длина 5 м
	Адаптер для больших ASV <sup>1)</sup>	G 1/4-G 1/4
	Ниппель для присоединения импульсной трубки <sup>2)</sup>	G 1/16-R 1/4
	Уплотнительное кольцо для импульсной трубки <sup>3)</sup>	2,90 x 1,78
	Заглушка отверстия под импульсную трубку в клапанах ASV-I и ASV-M <sup>3)</sup>	G 1/16

1) Рекомендуется использовать с клапанами типа MSV-F2, позволяет подключать импульсную трубку от клапана типа ASV-PV, сохраняя при этом возможность измерения.

2) Рекомендуется использовать с клапанами типа MSV-F2, позволяет подключать импульсную трубку от клапана типа ASV-PV в отверстие во фланце вместо измерительного ниппеля. Также позволяет присоединять трубку непосредственно к отверстию G<sub>j</sub> трубопровода.

3) Поставляется в комплекте из 10 шт.

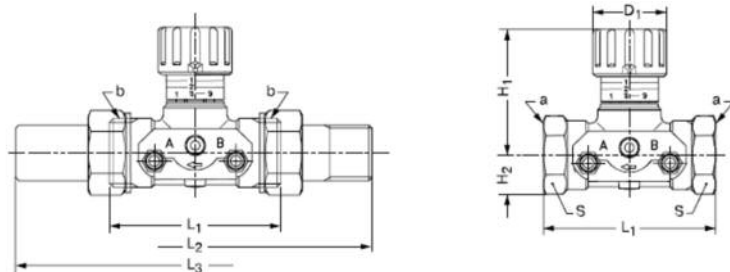
### 3.2. Технические характеристики

Условный проход $D_u$ , мм	15 – 40	50 – 100
Условное давление $P_u$ , бар		16
Испытательное давление $P_i$ , бар		25
Рекомендованный перепад давлений на клапане $\Delta P_{БК}$ , бар	0,1 – 1,5 (10 – 150 кПа) <sup>1)</sup>	0,1 – 2,5 (10 – 250 кПа) <sup>1)</sup>
Температура среды $T$ , °C	-20...+120	-10...+120

#### Материалы деталей, контактирующих с водой

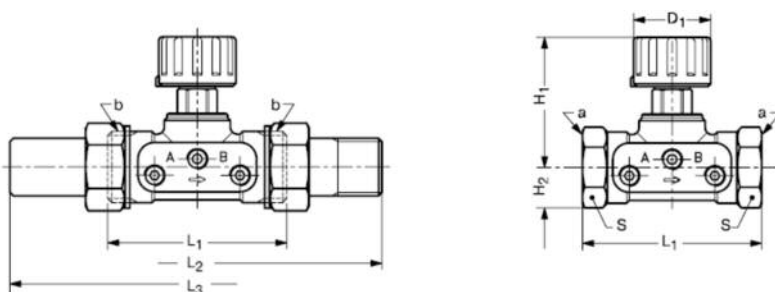
Корпус клапана	Латунь	Чугун GG 25
Конус клапана	DZR латунь	Нержавеющая сталь
Мембрана	EPDM	
Пружина	Нержавеющая сталь	

1) Предельно рекомендуемый перепад давлений не только для расчетной (100%), но и для частичной нагрузки системы тепло - или холодоснабжения.



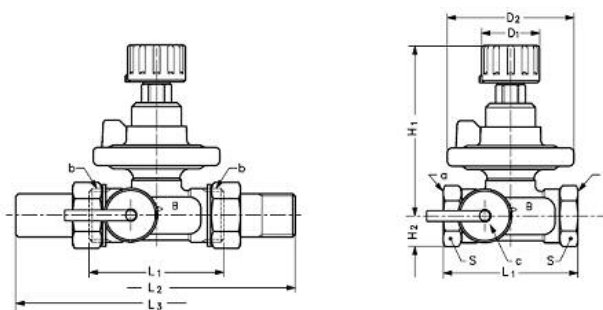
Тип	Размеры, мм							Размер резьбы, дюймы	
	L <sub>1</sub>	L <sub>2</sub>	L <sub>3</sub>	H <sub>1</sub>	H <sub>2</sub>	D <sub>1</sub>	S	a	b
ASV-I 15	65	131	139	48	15	28	27	R <sub>p</sub> 1/2	G 3/4 A
ASV-I 20	75	147	159	60	18	35	32	R <sub>p</sub> 3/4	G 1 A
ASV-I 25	85	169	169	75	23	45	41	R <sub>p</sub> 1	G 1 1/4 A
ASV-I 32	95	191	179	95	29	55	50	R <sub>p</sub> 1 1/4	G 1 1/2 A
ASV-I 40	100	202	184	100	31	55	55	R <sub>p</sub> 1 1/2	G 1 3/4 A
ASV-I 50	130	246	214	106	38	55	67	—	G 2 1/4 A

Рис. 9. Габаритные и присоединительные размеры клапана типа ASV-I



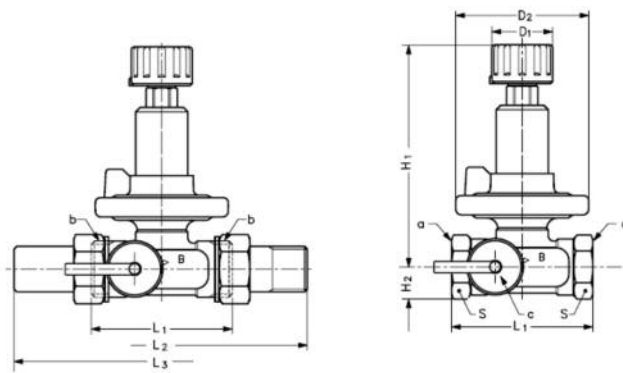
Тип	Размеры, мм							Размер резьбы, дюймы	
	L <sub>1</sub>	L <sub>2</sub>	L <sub>3</sub>	H <sub>1</sub>	H <sub>2</sub>	D <sub>1</sub>	S	a	b
ASV-M 15	65	131	139	48	15	28	27	R <sub>p</sub> 1/2	G 3/4 A
ASV-M 20	75	147	159	60	18	35	32	R <sub>p</sub> 3/4	G 1 A
ASV-M 25	85	169	169	75	23	45	41	R <sub>p</sub> 1	G 1 1/4 A
ASV-M 32	95	191	179	95	29	55	50	R <sub>p</sub> 1 1/4	G 1 1/2 A
ASV-M 40	100	202	184	100	31	55	55	R <sub>p</sub> 1 1/2	G 1 3/4 A
ASV-M 50	130	246	214	106	38	55	67	—	G 2 1/4 A

Рис. 10. Габаритные и присоединительные размеры клапана типа ASV-M



Тип	Размеры, мм							Размер резьбы, дюймы			
	L <sub>1</sub>	L <sub>2</sub>	L <sub>3</sub>	H <sub>1</sub>	H <sub>2</sub>	D <sub>1</sub>	D <sub>2</sub>	S	a	b	c
ASV-P 15	65	131	139	82	15	28	61	27	R <sub>p</sub> 1/2	G 3/4 A	G 3/4 A
ASV-P 20	75	147	159	103	18	35	76	32	R <sub>p</sub> 3/4	G 1 A	
ASV-P 25	85	169	169	132	23	45	98	41	R <sub>p</sub> 1	G 1 1/4 A	
ASV-P 32	95	191	179	165	29	55	122	50	R <sub>p</sub> 1 1/4	G 1 1/2 A	
ASV-P 40	100	202	184	170	31	55	122	55	R <sub>p</sub> 1 1/2	G 1 3/4 A	

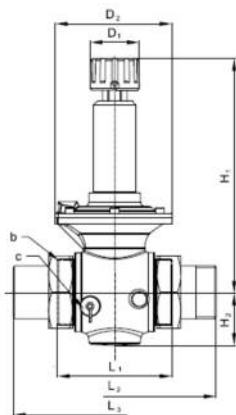
Рис. 11. Габаритные и присоединительные размеры клапана типа ASV-P



D <sub>у</sub> , мм	Размеры, мм								Размер резьбы, дюймы		
	L <sub>1</sub>	L <sub>2</sub>	L <sub>3</sub>	H <sub>1</sub>	H <sub>2</sub>	D <sub>1</sub>	D <sub>2</sub>	S	a	b	c
15	65	131	139	102	15	28	61	27	R <sub>p</sub> ½	G ¾ A	G ¾ A
20	75	147	159	128	18	35	76	32	R <sub>p</sub> ¾	G 1 A	
25	85	169	169	163	23	45	98	41	R <sub>p</sub> 1	G 1 ¼ A	
32	95	191	179	204	29	55	122	50	R <sub>p</sub> 1 ¼	G 1 ½ A	
				245 <sup>1)</sup>							
40	100	202	184	209	31	55	122	55	R <sub>p</sub> 1 ½	G 1 ¾ A	
				250 <sup>1)</sup>							

<sup>1)</sup> С настройкой 35–75 кПа.

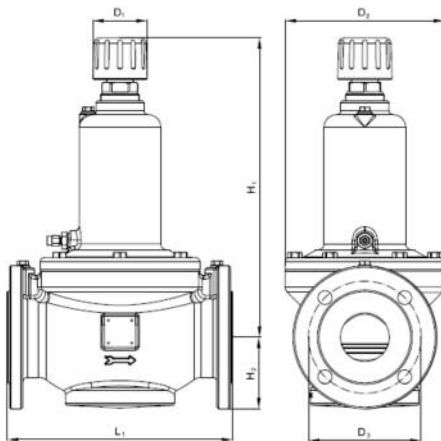
Рис. 12. Габаритные и присоединительные размеры клапана типа ASV-PV Ду=15-40



ASV-PV

D <sub>у</sub> , мм	Диапазон настройки ΔP, бар	Размеры, мм								b ISO 228/1	c ISO 228/1
		L <sub>1</sub>	L <sub>2</sub>	L <sub>3</sub>	H <sub>1</sub>	H <sub>2</sub>	D <sub>1</sub>	D <sub>2</sub>			
50	0,05–0,25	130	246	230	232	61	55	133	G 2 ½	G ¾ A	
	0,20–0,40										
	0,35–0,75										
	0,60–1,00										

Рис. 13. Габаритные и присоединительные размеры клапана типа ASV-PV (Ду 50)



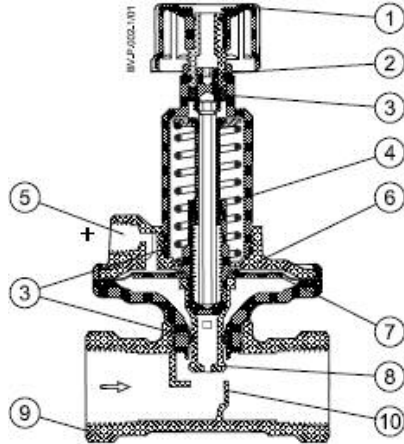
ASV-PV

D <sub>у</sub> , мм	Размеры, мм					
	L <sub>1</sub>	H <sub>1</sub>	H <sub>2</sub>	D <sub>1</sub>	D <sub>2</sub>	D <sub>3</sub>
65	290	385	93	68	205	145
80	310	390	100	68	218	160
100	347	446	112	68	248	180

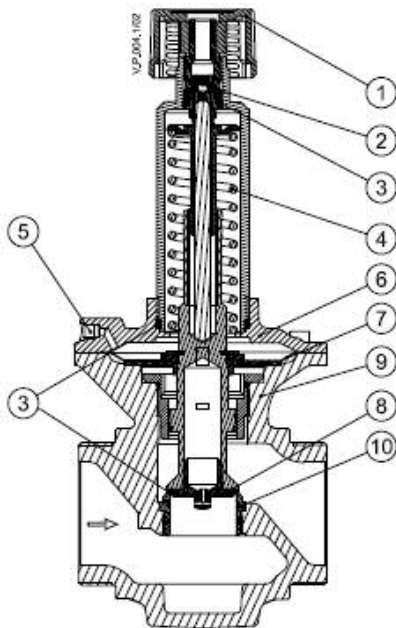
Рис. 14. Габаритные и присоединительные размеры клапана типа ASV-PV (Ду 65-100)

## 4. Устройство изделия

### Клапаны типа ASV-PV Ду (15-40), 50



Только для Ду=32/40 мм  
**ASV-PV (Dу = 15-40 мм)**




**ASV-PV (Dу = 50 мм)**

- 1 – рукоятка;
- 2 – шпindelь настройки перепада давлений;
- 3 – кольцевые уплотнения;
- 4 – настроечная пружина;
- 5 – штуцер для импульсной трубки;
- 6 – диафрагменный элемент;
- 7 – регулирующая диафрагма;
- 8 – разгруженный по давлению конус клапана;
- 9 – корпус клапана;
- 10 – седло клапана.

Количество оборотов шпинделя	ASV-PV Dу = 15-50 мм			
	0,05-0,25 бар	0,2-0,4 бар	0,35-0,75 бар <sup>1)</sup>	0,60-1,00 бар
0	25	40	75	100
1	24	39	73	98
2	23	38	71	96
3	22	37	69	94
4	21	36	67	92
5	20	35	65	90
6	19	34	63	88
7	18	33	61	86
8	17	32	59	84
9	16	31	57	82
10	15	30	55	80
11	14	29	53	78
12	13	28	51	76
13	12	27	49	74
14	11	26	47	72
15	10	25	45	70
16	9	24	43	68
17	8	23	41	66
18	7	22	39	64
19	6	21	37	62
20	5	20	35	60

#### Шестигранный штифтовой ключ

	Ду клапана, мм	Размер, мм
		15
20		3
25		4
32		5
40		5
50		5

Диапазон настроек ΔP, бар	Заводская настройка ΔP, бар
0,05-0,25	0,10
0,2-0,4	0,30
0,35-0,75	0,60
0,60-1,00	0,80

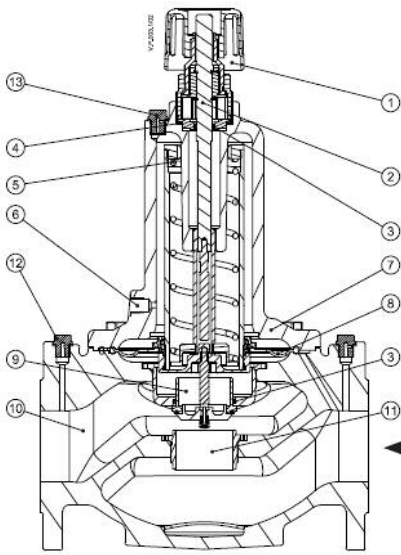
Клапаны балансировочные автоматические типа ASV-PV разработаны специально для поддержания постоянного перепада давлений, на который они настраиваются в процессе наладки системы. Положительное давление от подающего трубопровода системы передается по импульсной трубке, присоединенной к штуцеру (5), в пространство над мембраной (7).

Отрицательное давление передается в пространство под мембраной от входного патрубка клапана (от обратного трубопровода системы) через отверстие в конусе клапана (8). Разность этих двух давлений уравнивается рабочей пружиной регулятора (4). Регулятор настраивается на поддержание требуемого перепада давлений путем изменения усилия сжатия пружины. Настройка производится вращением настроечного шпинделя (2), сжимающего пружину. Один полный оборот шпинделя изменяет давление настройки на 0,01 бар (1 кПа).

Вращение шпинделя по часовой стрелке увеличивает регулируемую разность давлений, а вращение против часовой стрелки — уменьшает. Если текущая настройка клапана неизвестна, то следует сначала полностью завернуть шпиндель по часовой стрелке. При этом положении шпинделя клапан будет настроен: клапан типа ASV-PV на 0,25 бар (25 кПа). Затем шпиндель необходимо отвернуть на *n* оборотов для достижения требуемой настройки.

**Примечание.** После 20 оборотов шпиндель высвобождается. Чтобы вернуть шпиндель в рабочее положение, следует закручивать его шестигранником. При этом на шестигранник следует надавливать до тех пор, пока шпиндель снова не «сядет» на резьбу.

### Клапаны типа ASV-PV (Ду 65-100)



**ASV-PV (Ду = 65-100 мм)**

- 1 – рукоятка;
- 2 – шпиндель настройки перепада давлений;
- 3 – кольцевые уплотнения;
- 4 – уплотнение;
- 5 – настроечная пружина;
- 6 – штуцер для импульсной трубки;
- 7 – диафрагменный элемент;
- 8 – регулирующая диафрагма;
- 9 – разгруженный по давлению конус клапана;
- 10 – корпус клапана;
- 11 – седло клапана

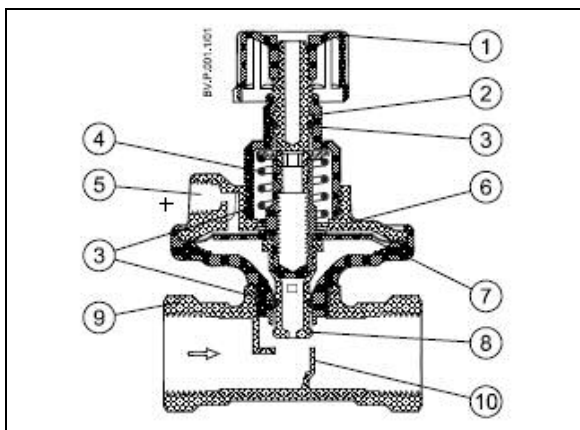
Кол-во оборотов шпинделя	ASV-PV Ду = 65-100 мм		
	0,2-0,4 бар	0,35-0,75 бар <sup>1)</sup>	0,60-1,00 бар
0	40	75	100
1	39	73	98
2	38	71	96
3	37	69	94
4	36	67	92
5	35	65	90
6	34	63	88
7	33	61	86
8	32	59	84
9	31	57	82
10	30	55	80
11	29	53	78
12	28	51	76
13	27	49	74
14	26	47	72
15	25	45	70
16	24	43	68
17	23	41	66
18	22	39	64
19	21	37	62
20	20	35	60

Кол-во оборотов шпинделя	ASV-PV Ду = 65-100 мм		
	0,2-0,4 бар	0,35-0,75 бар <sup>1)</sup>	0,60-1,00 бар
21		54	79
22		53	78
23		52	77
24		51	76
25		50	75
26		49	74
27		48	73
28		47	72
29		46	71
30		45	70
31		44	69
32		43	68
33		42	67
34		41	66
35		40	65
36		39	64
37		38	63
38		37	62
39		36	61
40		35	60

	Ду клапана, мм	S, мм
	65	13
	80	13
	100	13

Диапазон настроек ΔP, бар	Заводская настройка ΔP, бар
0,2-0,4	0,30
0,35-0,75	0,60
0,60-1,00	0,80

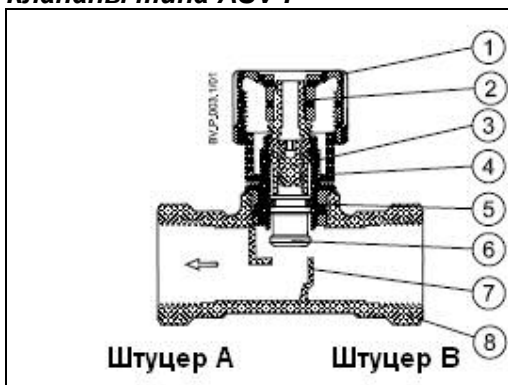
### Клапаны типа ASV-P



- 1 – рукоятка;
- 2 – запорный шпindelь;
- 3 – кольцевые уплотнения;
- 4 – пружина;
- 5 – штуцер для импульсной трубки;
- 6 – диафрагменный элемент;
- 7 – регулирующая диафрагма;
- 8 – разгруженный по давлению конус клапана;
- 9 – корпус клапана
- 10 – седло

Клапаны типа ASV-P в отличие от клапанов типа ASV-PV не имеют настроечного устройства. Постоянное усилие сжатия его пружины рассчитано на поддержание перепада давлений в 0,1 бар (1 кПа).

### Клапаны типа ASV-I



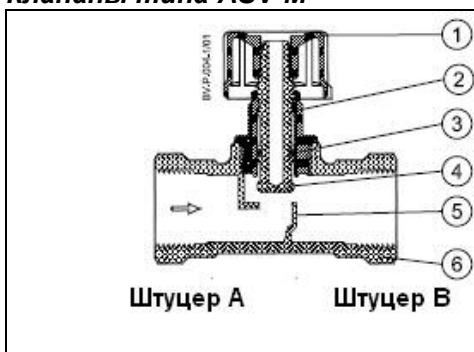
#### Шестигранный штифтовой ключ

Шестигранный штифтовой ключ	Ду клапана, мм	Размер, мм
	15	2,5
20	3	
25	4	
32	5	
40	5	
50	5	

- 1 – запорная рукоятка; 2 – запорный шпindelь;
- 3 – настроечный шпindelь; 4 – шкала настройки;
- 5 – кольцевое уплотнение; 6 – золотник клапана;
- 7 – седло клапана; 8 – корпус клапана

Клапан запорно-балансирующий типа ASV-I имеет тройное предназначение. С его помощью можно перекрыть поток перемещаемой по трубопроводу среды, сбалансировать гидравлику трубопроводной сети путем изменения пропускной способности клапана за счет ограничения степени его открытия (величины подъема штока) и присоединить импульсную трубку от клапанов типов ASV-P, ASV-PV.

### Клапаны типа ASV-M



#### Шестигранный штифтовой ключ

Шестигранный штифтовой ключ	Ду клапана, мм	Размер, мм
	15	2,5
20	3	
25	4	
32	5	
40	5	
50	5	

- 1 – запорная рукоятка; 2 – запорный шпindelь;
- 3 – кольцевое уплотнение; 4 – золотник клапана;
- 5 – седло клапана; 6 – корпус клапана

Клапан запорный типа ASV-M не имеет устройства настройки и может быть использован только в качестве запорной арматуры и для присоединения импульсной трубки к подающему трубопроводу системы.

## 5. Примеры выбора клапана

### Выбор диаметров клапанов типов ASV-P и ASV-PV Ду=15-40мм

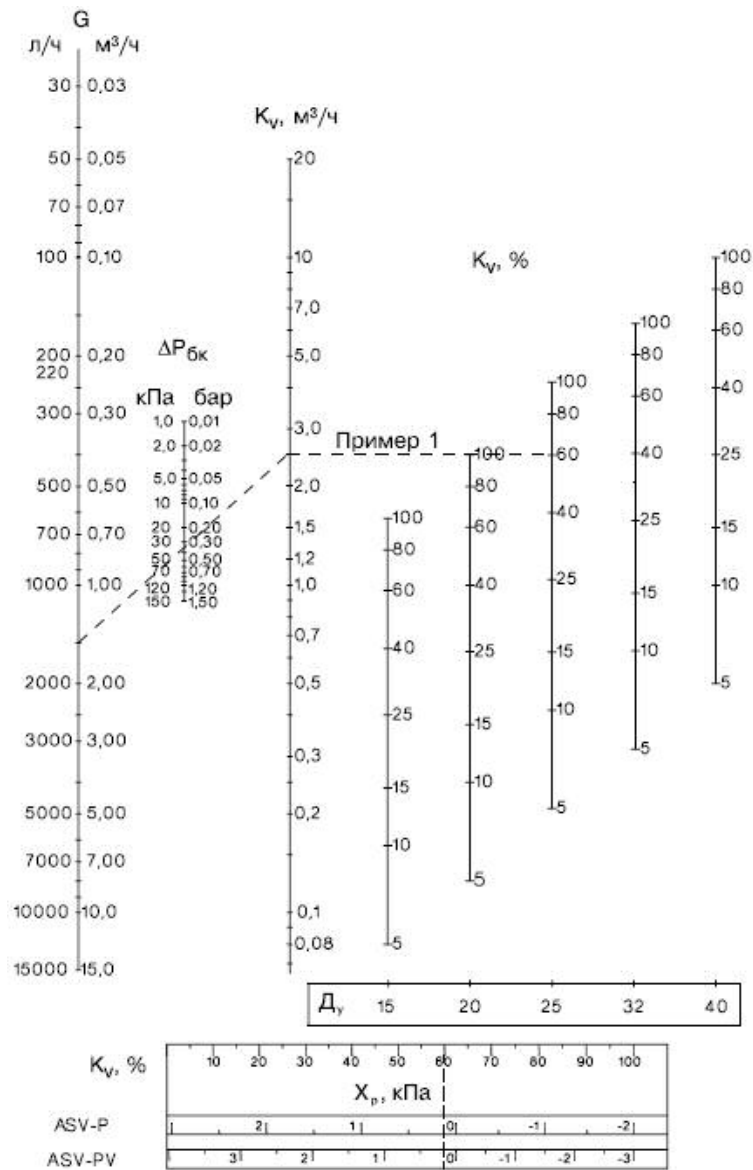
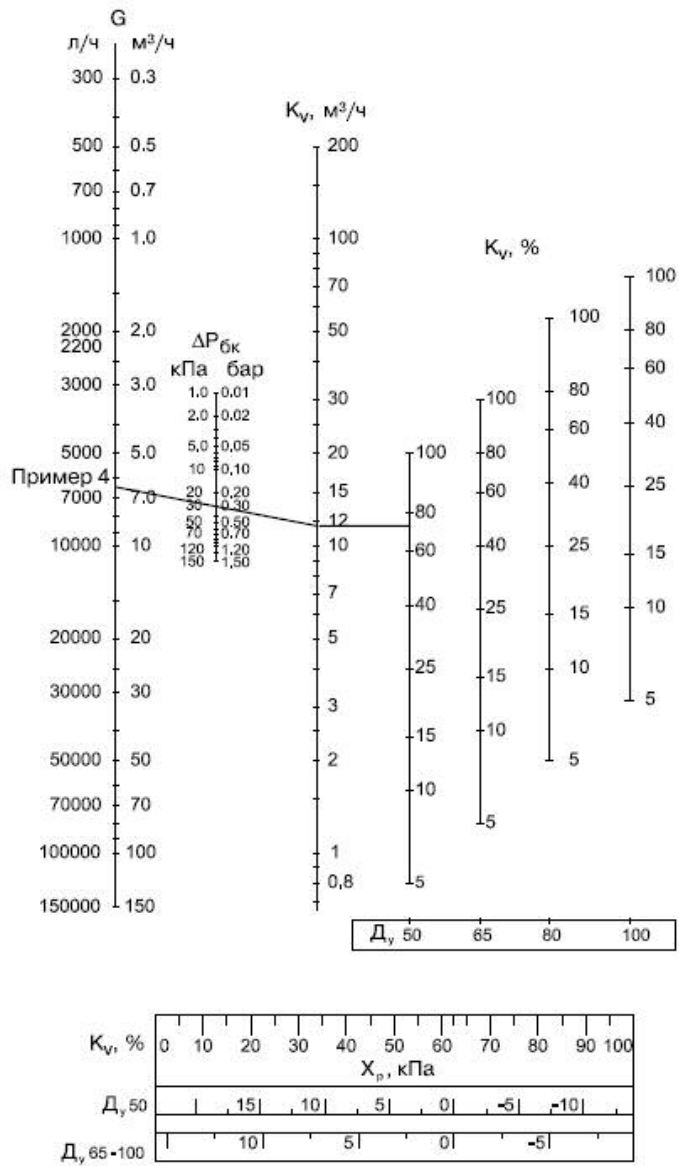


Рис. 15. Диаграмма для выбора диаметра и условий регулирования клапанов типов ASV-P и ASV-PV Ду=15-40мм.

**Выбор диаметров клапанов типов ASV-P и ASV-PV Ду = 50 - 100мм**



**Рис. 16.** Диаграмма для выбора диаметра и условий регулирования клапанов типов ASV-P и ASV-PV Ду = 50 - 100мм.

### Пример 1.

Требуется подобрать клапан балансировочный автоматический типа ASV-PV и клапан запорный типа ASV-M для двухтрубного стояка системы водяного отопления (рис.17) с клапанами терморегуляторов типа RTD-N, имеющими устройства предварительной настройки их пропускной способности.

#### Дано:

Расчетный расход теплоносителя через стояк -  $G = 1,5 \text{ м}^3/\text{ч}$ .  
Потери давления в стояке системы -  $\Delta P_{\text{ст}} = 0,2 \text{ бар}$  (20 кПа).  
Располагаемое давление в магистральных трубопроводах в точке присоединения стояка -  $\Delta P_0 = 0,7 \text{ бар}$ .  
Условный диаметр стояка системы отопления -  $D_y = 25 \text{ мм}$ .

#### Решение:

В качестве запорного устройства выбирается клапан типа ASV-M, так как на стояке установлены клапаны RTD-N, имеющие функцию предварительной настройки.  
Выбирается клапан балансировочный автоматический типа ASV-PV, так как требуемый перепад давлений, который он должен поддерживать, равен 0,2 бар, то есть находится в диапазоне его настроек (0,05-0,25 бар).  
Диаметр обоих клапанов принимается по диаметру стояка -  $D_y = 25 \text{ мм}$ .

Потери давления в клапане типа ASV-M,  $D_y = 25 \text{ мм}$ , рассчитывается по формуле

$$\Delta P_M \left( \frac{G}{K_V} \right)^2 \left( \frac{1,5}{4} \right)^2 = 0,14 \text{ бар}.$$

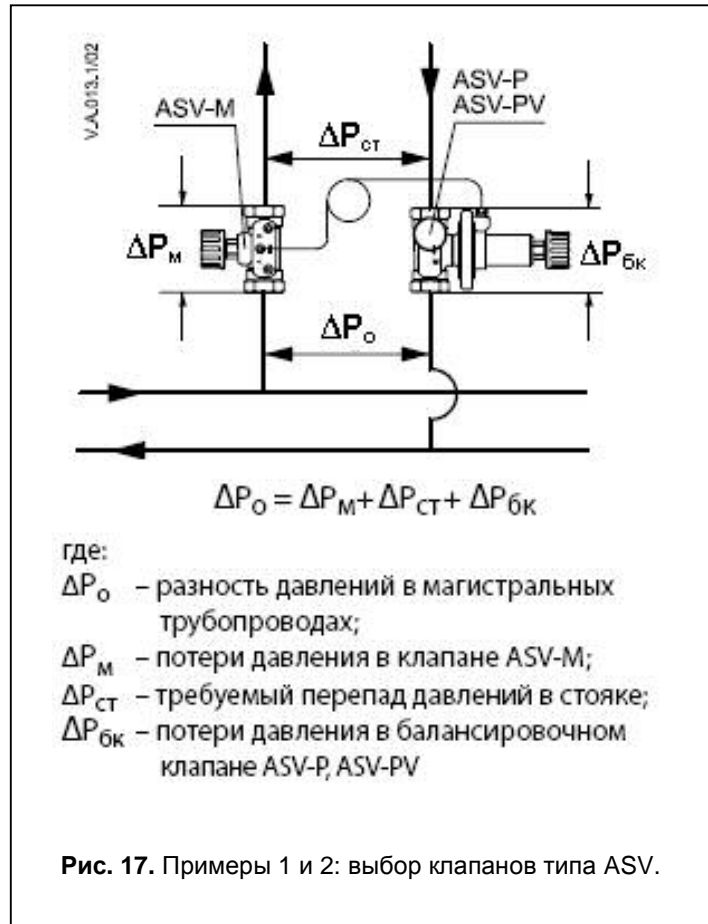
Значение  $\Delta P_M$  может быть также найдено по диаграмме на Рис.15.

Потери давления на клапане типа ASV-PV составляют:

$$P_M \quad P_0 \quad P_{\text{ст}} \quad P_M \quad 0,7 \quad 0,2 \quad 0,14 \quad 0,36 \text{ бар}$$

Условия работы клапана определяются по диаграмме (Рис.15), для чего точка  $1,5 \text{ м}^3/\text{ч}$  на шкале расхода  $G$  соединяется линией с точкой 0,36 бар на шкале потерь давления в балансировочном клапане  $\Delta P_{\text{бк}}$ . Затем эту линию продлить до шкалы  $K_V$ , где читается требуемая пропускная способность клапана типа ASV-PV, равная  $2,5 \text{ м}^3/\text{ч}$ . Далее от этого значения  $K_V$  проводится горизонтальная линия до пересечения с вертикальной шкалой значений  $K_V$  в % для клапана принятого диаметра  $D_y = 25 \text{ мм}$ , где видна степень его открытия - 60%. На шкале, внизу диаграммы, напротив величины  $K_V$  в %, можно найти величину зоны пропорциональности  $X_p = 0,2 \text{ кПа}$  (0,002 бар) для выбранного клапана при заданных условиях работы.

Клапаны балансировочные автоматические типов ASV-P и ASV-PV спроектированы таким образом, что они поддерживают перепад давлений, на который произведена настройка, при открытии клапана на 62,5 %. При другой степени открытия балансировочный клапан будет поддерживать перепад с отклонением, равным  $X_p$ . При условиях примера (клапан типа ASV-



PV) регулируемый перепад давлений равен:  $P_M = P_{CT} X_p = 0,2 \cdot 0,02 = 0,202 \text{ бар}$ . Как видно из диаграммы, также может быть выбран меньшего диаметра, если требуется в расчетном режиме использовать его предельную пропускную способность, или клапан большего диаметра, если ожидается возможное снижение располагаемого давления  $\Delta P_0$  в магистральных трубопроводных системах.

### Пример 2.

При условии примера 1 требуется проверить правильность выбора клапана типа ASV-PV и определить его новую настройку в случае необходимости увеличения расхода через стояк на 15 % (до  $1,725 \text{ м}^3/\text{ч}$ ).

#### Решение:

Рассчитываются потери давления на стояке системы при новом расходе теплоносителя, то есть новая величина настройки балансирующего клапана:

$$\Delta P_{CT_2} = P_{CT_1} \left( \frac{G_2}{G_1} \right)^2 = 0,2 \left( \frac{1,725}{1,5} \right)^2 = 0,265 \text{ бар}$$

К установке принимается клапан типа ASV-PV.

### Пример 3.



Требуется определить настройку клапана типа ASV-I, который установлен на стояке системы отопления вместе с клапаном типа ASV-PV (регулирующая арматура у отопительных приборов стояка не имеет устройств предварительной настройки пропускной способности).

#### Дано:

Расчетный расход теплоносителя через стояк -  $G = 0,88 \text{ м}^3/\text{ч}$ .

Потери давления в стояке системы -  $\Delta P_{CT} = 0,04 \text{ бар}$ .

Перепад давлений, который поддерживает клапан балансирующий автоматический типа ASV-PV на стояке (вместе с клапаном типа ASV-I) -  $\Delta P_{CT+I} = 0,1 \text{ бар}$ .

Условный диаметр клапанов типов ASV-PV и ASV-I -  $D_v = 25 \text{ мм}$ .

#### Решение:

Для того чтобы через стояк проходил расчетный расход теплоносителя, клапан типа ASV-I должен быть настроен так, чтобы потери давления на нем составляли:

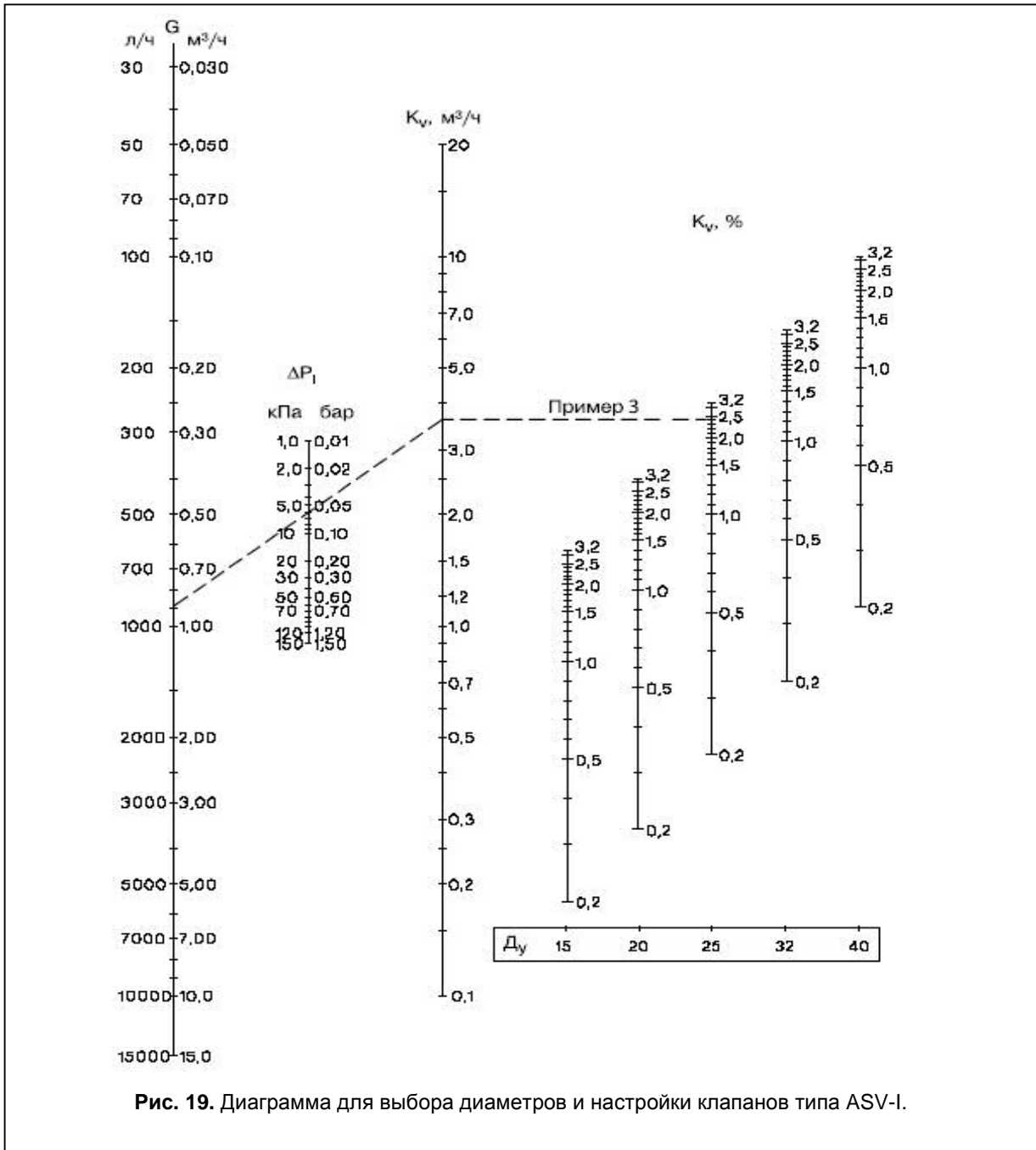
$$P_M = P_{CT_1} X_{CT} = 0,1 \cdot 0,04 = 0,06 \text{ бар}$$

Эти потери давления соответствуют требуемой пропускной способности клапана:

$$K_v = \frac{G}{\sqrt{P_1}} = \frac{0,88}{\sqrt{0,06}} = 3,6 \text{ м}^3/\text{ч}$$

По диаграмме (Рис.19) находится настройка клапана типа ASV-I,  $D_v = 25 \text{ мм}$ , - 2,4 оборота

штока. Настройку можно определить по номограмме без вычисления  $K_v$ . Для этого нужно соединить точку расхода  $0,88 \text{ м}^3/\text{ч}$  на шкале  $G$  с точкой  $0,06 \text{ бар}$  на шкале  $\Delta P_1$ . Затем, продлив линию, соединяющие данные точки, на шкале  $K_v$  находим требуемое значение пропускной способности –  $3,6 \text{ м}^3/\text{ч}$ . Далее проводим горизонтальную линию до вертикальной шкалы настроек клапана -  $D_y = 25 \text{ мм}$ , где находим значение настройки. Без установки клапана типа ASV-I расход через стояк будет значительно больше требуемого:



$$G_2 = \frac{G_1}{\sqrt{\frac{P_{CT1}}{P_{CT}}}} = \frac{0,88}{\sqrt{\frac{0,1}{0,04}}} = 1,39 \text{ м}^3/\text{ч}.$$

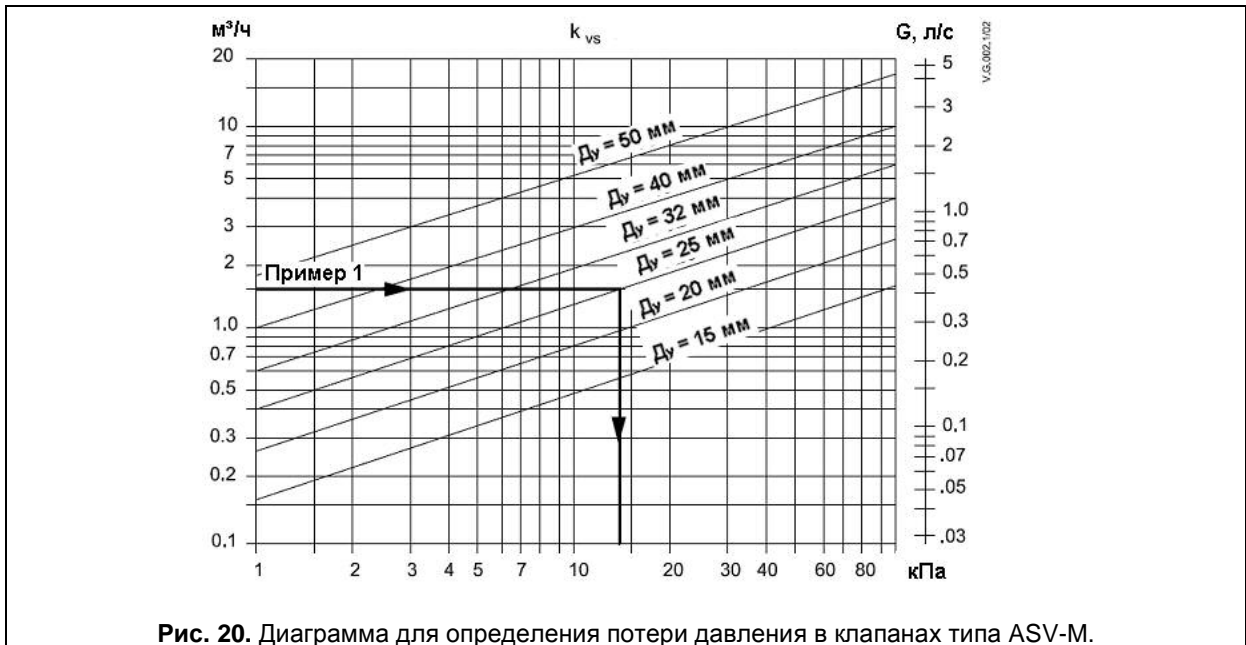


Рис. 20. Диаграмма для определения потери давления в клапанах типа ASV-M.

## 6. Комплектность

Каждый элемент регулятора поставляется отдельно в комплекте с инструкцией:

Клапан типов ASV-P, ASV-PV

- клапан со спускным краном
- импульсная трубка
- упаковочная коробка
- изоляционная скорлупа
- инструкция

Клапан типов ASV-I, ASV-M

- клапан
- упаковочная коробка
- изоляционная скорлупа
- инструкция

## 7. Правила монтажа

### 7.1. Общее положение

Клапаны балансировочные автоматические типов ASV-P и ASV-PV должны быть установлены на обратном трубопроводе системы, а клапаны обратные типов ASV-M и ASV-I – на подающем так, чтобы направление потока среды совпадало с направлением стрелок на их корпусах.

Клапаны запорные типов ASV-M (ASV-I) и клапаны балансировочные автоматические типов ASV-P (ASV-PV) соединяются между собой импульсной трубкой, которая перед установкой должна быть продута. Другие требования определяются конкретными условиями монтажа.

Монтаж, наладку и техническое обслуживание регуляторов может выполнять только квалифицированный персонал, имеющий допуск к таким работам.

### 7.2. Испытания

Трубопроводная система с клапанами балансировочными автоматическими типов ASV-P (ASV-PV) испытывается при давлении воды не более 25 бар.

Перед гидравлическими испытаниями необходимо обеспечить одинаковое статическое давление по обе стороны мембраны клапанов балансировочных автоматических типов ASV-P (ASV-PV). Для этого должны быть установлены импульсные трубки между балансировочными и запорными клапанами. В противном случае клапаны будут выведены из строя.

При совместном применении клапанов балансировочных автоматических типов ASV-P (ASV-PV) и клапанов запорных типа ASV-M оба клапана должны быть одновременно открыты или закрыты. Если использована комбинация клапанов типов ASV-P (ASV-PV) и ASV-I, то оба клапана должны быть открыты.

## **8. Меры безопасности**

Для предупреждения травматизма персонала и повреждения оборудования необходимо внимательно прочитать и соблюдать настоящую инструкцию.

Монтажные работы, ввод в эксплуатацию оборудования и обслуживание может производить только квалифицированный персонал, имеющий допуск к этим работам.

Перед началом работ по монтажу или демонтажу клапана необходимо сбросить давление в трубопроводной системе!

Соблюдайте также инструкции по эксплуатации системы.

## **9. Транспортировка и хранение**

Транспортировка и хранение клапанов балансировочных автоматических типов ASV-P, ASV-PV и клапанов запорных типов ASV-I, ASV-M осуществляется в соответствии с требованиями ГОСТ 12893 – 2005, ГОСТ 11881 – 76, ГОСТ 23866 – 87 и ГОСТ 12.2.063 – 81.

## **10. Утилизация**

Утилизация изделий производится в соответствии с установленным на предприятии порядком (переплавка, захоронение, перепродажа), составленным в соответствии с Законами РФ №96-ФЗ “Об охране атмосферного воздуха”, №7-ФЗ “Об охране окружающей среды”, №89-ФЗ “Об отходах производства и потребления”, №52-ФЗ “О санитарно-эпидемиологическом благополучии населения”, а также другими российскими и региональными нормами, актами, правилами, распоряжениями и пр., принятыми в использование указанных законов.

## **11. Сертификация**

Клапаны балансировочные автоматические типов ASV-P, ASV-PV и клапаны запорные типов ASV-I, ASV-M сертифицированы в системе сертификации ГОСТ Р. Имеется сертификат соответствия № РОСС ДК.АИ30.В09674, а также официальное заключение ЦГСЭН о гигиенической оценке.