



ТЕХНИЧЕСКИЙ ПАСПОРТ

**Клапан электромагнитный DN.ru VS6x-xF-NC-x
Ду25-100 Ру10 пилотного действия,
чугун/нержавеющая сталь, фланцевый**



1. ОБЩИЕ СВЕДЕНИЯ ОБ ИЗДЕЛИИ

1.1. Наименование изделия: Клапан электромагнитный DN.ru VS6x-xF-NC-x Ду25-100 Ру10 пилотного действия, чугун/нержавеющая сталь, фланцевый.

1.2. Изготовитель: Общество с ограниченной ответственностью «ДН.РУ».

Место нахождения (адрес юридического лица): 117403, Россия, г. Москва, проезд Востряковский, дом 10Б, стр. 3, помещ. 19.

Адрес места осуществления деятельности по изготовлению продукции: 142712, Россия, Московская область, Ленинский район, деревня Горки, ш Каширское, 33-й километр.

1.3. Назначение: Электромагнитный соленоидный клапан – специальное устройство, предназначенное для удобного управления потоком рабочей среды. Этот процесс осуществляется в трубопроводе под давлением.

1.4. Принцип работы: соленоидный клапан с пилотным управлением работает благодаря взаимодействию двух потоков: основного и пилотного. Электромагнит управляет маленьким пилотным отверстием, а давление среды открывает или закрывает основной проход большего сечения.

Рассмотрим процесс поэтапно:

Мембрана (или поршень) прижата к седлу клапана под действием давления сверху и пружины. Пилотный канал закрыт якорем электромагнита. Давление сверху и снизу мембраны сбалансировано, но площадь верхней поверхности больше, поэтому клапан закрыт.

При подаче напряжения:

Электромагнит поднимает якорь, открывая пилотное отверстие. Среда начинает вытекать из верхней полости через пилотный канал. Давление сверху мембраны падает, а снизу (входное давление) поднимает её. Мембрана отрывается от седла, и клапан открывается, пропуская основной поток среды.

При отключении напряжения:

Электромагнит отпускает якорь, и пилотный канал закрывается. Давление в верхней полости выравнивается через маленькое уравнительное отверстие. Мембрана (или поршень) снова прижимается к седлу, и клапан закрывается.



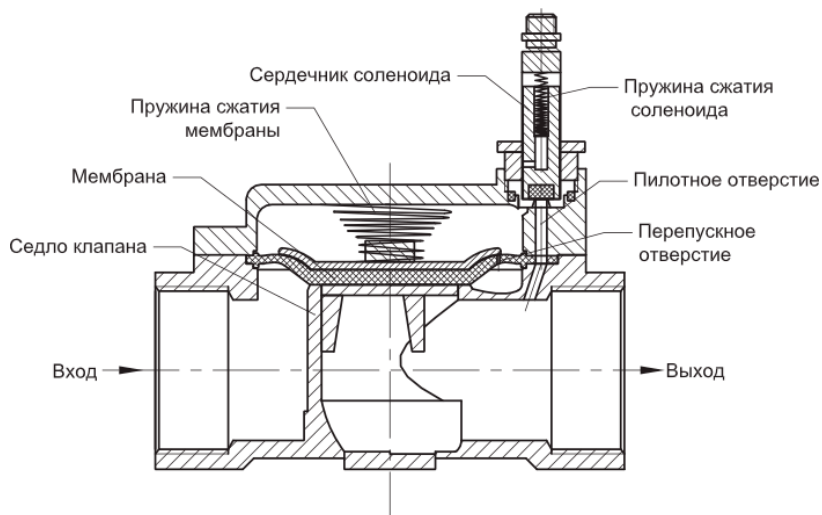
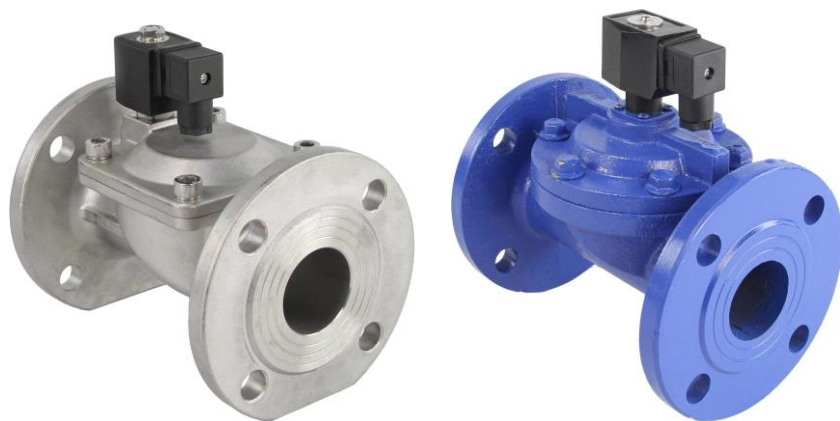
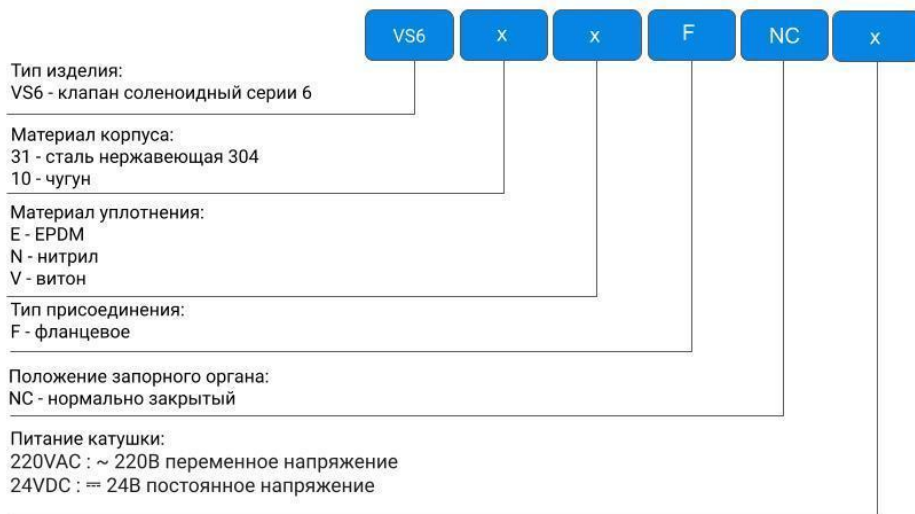


Рисунок 1 – Строение клапан в разрезе

1.5. Эксплуатационные ограничения: Клапан не предназначен для использования в системах безопасности АЭС, а также в среде, содержащей агрессивные компоненты, пыль и газы в концентрациях, разрушающих металлы.



1.6. Расшифровка обозначения:



2. ОСНОВНЫЕ ТЕХНИЧЕСКИЕ ДАННЫЕ И ХАРАКТЕРИСТИКИ

Таблица 1. Характеристики

Номинальный диаметр, DN	25-100 корпус нержавеющая сталь AISI 304 40-100 корпус чугун
Номинальное давление PN, бар	10
Минимальный перепад давления, бар	0,3
Максимальное давление, бар	12
Рабочая среда	воздух, газ, светлое масло, вода
Температура рабочей среды, °C	NBR: от -5 до +80; VITON: от -10 до +150; EPDM: от -5 до +90
Температура окружающей среды, °C	от -10 до +60
Уплотнение	NBR, VITON, EPDM
Присоединение	фланцевое
Материал корпуса	чугун или нержавеющая сталь AISI 304 (аналог 08X18H10)
Степень изоляции катушки	F
Степень защиты катушки	IP65
Исполнение клапана	нормально закрытый
Напряжение питания катушки, В	220VAC - переменное напряжение 220В 24VDC - постоянное напряжение 24В
Средний ресурс, циклов открытия/закрытия	200 000 (при неагрессивной среде и средних значениях давления и температуры)



Таблица 2. Мощность и ток катушки (материал корпуса - нержавеющая сталь AISI 304)

DN	Ток катушки		Мощность катушки
	220VAC, A	24VDC, A	220VAC /24VDC, Вт
25	0,06	0,54	13
32	0,06	0,54	13
40	0,06	0,54	13
50	0,06	0,54	13
65	0,06	0,54	13
80	0,06	0,54	13
100	0,06	0,54	13

Таблица 3. Мощность и ток катушки (материал корпуса - чугун)

DN	Ток катушки		Мощность катушки
	220VAC, A	24VDC, A	24VDC, Вт
40	0,14	1,25	30
50	0,14	1,25	30
65	0,14	1,25	30
80	0,14	1,25	30
100	0,14	1,25	30



3. ВЕСОГАБАРИТНЫЕ ПАРАМЕТРЫ

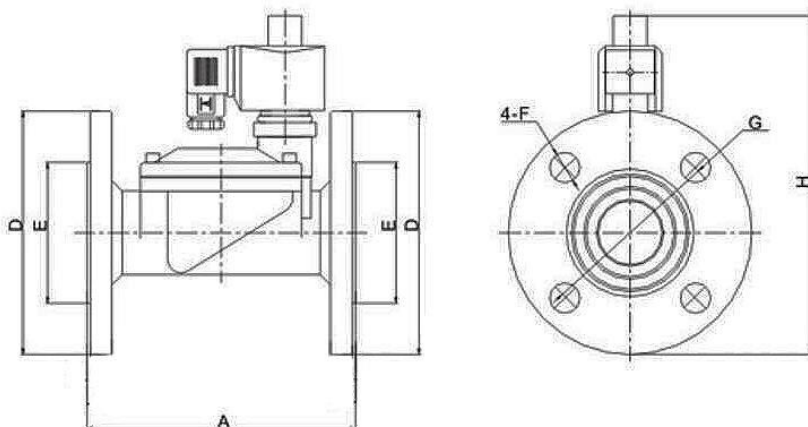


Рисунок 2 – Размеры клапана (материал корпуса - нержавеющая сталь AISI 304)

Таблица 4. Размеры (материал корпуса - нержавеющая сталь AISI 304)

DN	A	ØD	H	ØE	ØG	4-ØF	Вес, кг
	мм						
25	135	115	167	85	66	4-14	2,9
32	160	131	189	100	76	4-18	4,4
40	175	141	197	110	84	4-18	5,1
50	205	157	205	125	94	4-18	7,7
65	255	190	245	145	119	4-18	12,5
80	275	200	280	160	131	4-18	15,3
100	345	225	350	180	160	8-18	23,2



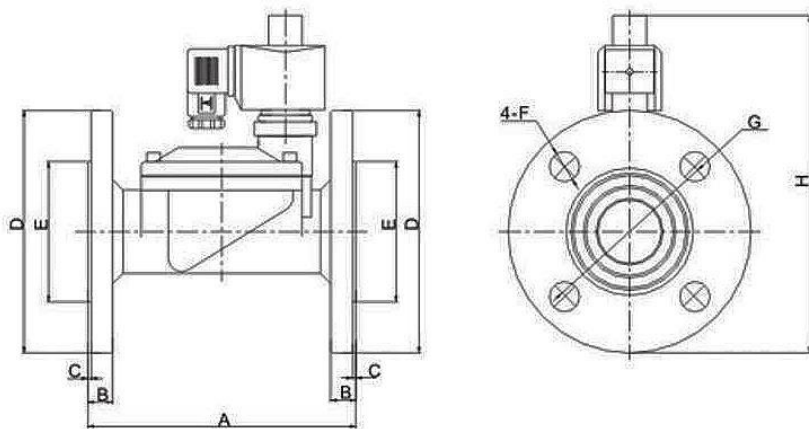


Рисунок 3 – Размеры клапана (материал корпуса - чугун)

Таблица 5. Размеры (материал корпуса - чугун)

DN	A	ØD	H	ØE	ØG	B	4-ØF	C	Вес, кг
	мм								
40	166	147	205	82	108	14	4*18	2	6
50	216	162	225	103	123	13	4*18	2	9,2
65	252	173	250	113	135	15	4*18	2	15,1
80	258	196	270	126	158	16	4*18	2	17
100	316	214	298	144	178	14,5	8*18	2	23,2



4. МОНТАЖ И ПОДКЛЮЧЕНИЕ

- 4.1. Ввиду нагрева катушки во время эксплуатации рекомендуется устанавливать клапан вдали от источников тепла в сухом и вентилируемом помещении.
- 4.2. Вокруг клапана должен быть запас свободного места для охлаждения катушки, а также для возможности смены вышедшей из строя катушки без демонтажа клапана с трубопровода. При установке на улице рекомендуется использовать навес или защитный короб, для избегания попаданий осадков на катушку.
- 4.3. **Внимание!** Клапаны пилотного действия можно устанавливать ТОЛЬКО на горизонтальном участке трубопровода.
- 4.4. Не допускается установка клапанов катушкой вниз.
- 4.5. Клапан должен быть установлен так, чтобы направление стрелки на корпусе совпадало с направлением движения рабочей среды.
- 4.6. Монтаж клапанов в местах, где возможны течи воды, а также под трубопроводами, которые при работе запотевают или обмерзают, не допускается.
- 4.7. Перед клапаном рекомендуется устанавливать фильтр механической очистки с размером ячеек не более 500 мкм.
- 4.8. Во избежание гидроудара не следует заужать диаметр трубопровода с помощью переходников до и после электромагнитного клапана.
- 4.9. Присоединительный провод клапана должен иметь заземляющий проводник, присоединяющийся к нижней клемме катушки.
- 4.10. Сечение жилы сетевого провода при питании переменным током 220В не должно быть менее 1,5 мм².
- 4.11. Электрический кабель подачи питания к катушке электромагнитного клапана следует монтировать с образованием U-образной петли (провод не должен быть натянут), обеспечивающей стекание возможных капель конденсирующейся влаги.
- 4.12. Категорически запрещается подавать напряжение на катушку, не установленную на клапан.
- 4.13. При монтаже следует исключить механические воздействия на катушку.
- 4.14. В соответствии с ГОСТ Р 53672-2009, клапан не должен испытывать нагрузок от трубопровода (изгиб, сжатие, растяжение, кручение, перекосы, вибрация, несоосность патрубков, неравномерность затяжки крепежа). Места соединения должны обеспечивать герметичность внутренних полостей относительно внешней среды.
- 4.15. После монтажа система, в которой установлен клапан, должна быть подвергнута гидравлическим испытаниям давлением, в 1,5 раза превышающим расчетное рабочее давление в системе. Испытание производится в соответствии с указаниями СП73.13330.2016.



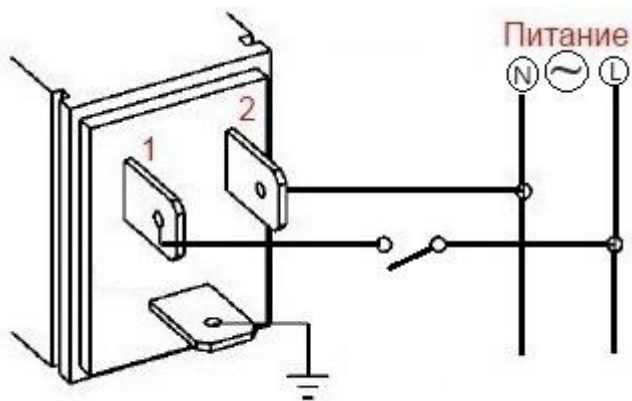


Рисунок 4 – Схема подключения на переменное напряжение

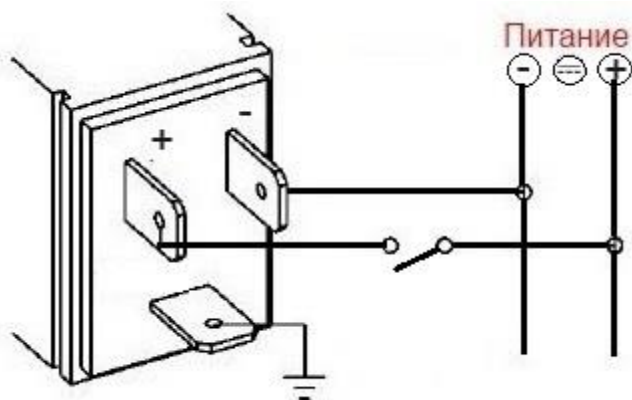


Рисунок 5 – Схема подключения на постоянное напряжение



5. ЭКСПЛУАТАЦИЯ И ТЕХНИЧЕСКОЕ ОБСЛУЖИВАНИЕ

5.1. Клапан допускается эксплуатировать при параметрах, изложенных в Таблице 1 настоящего паспорта.

5.2. Не допускается эксплуатация клапанов с ослабленными или снятыми винтами крепления крышки корпуса.

5.3. Не допускается замерзание рабочей среды внутри клапана.

5.4. Техническое обслуживание клапана должно производиться только при снятии напряжения с катушки.

5.5. Техническое обслуживание клапана заключается в снятии крышки корпуса и промывке камер корпуса, импульсного канала и мембраны.

5.6. Во избежание несчастных случаев необходимо при монтаже и эксплуатации соблюдать общие требования безопасности по ГОСТ Р 53672-2009.

6. ХРАНЕНИЕ И ТРАНСПОРТИРОВКА

6.1. Изделия должны храниться в упаковке предприятия –изготовителя по условиям хранения 3 по ГОСТ 15150-69.

6.2. Транспортировка изделий должна осуществляться в соответствии с условиями 5 по ГОСТ 15150-69.

7. УТИЛИЗАЦИЯ

7.1. Утилизация изделия производится в соответствии с установленным у потребителя порядком, разработанным в соответствии с Законами РФ No 122-ФЗ от 22 августа 2004 г. «Об охране атмосферного воздуха», No 15-ФЗ от 10 января 2003 г. «Об отходах производства и потребления», No 52-ФЗ от 30 марта 1999 г. «О санитарно-эпидемиологическом благополучии населения», а также другими российскими и региональными нормами, актами, правилами, распоряжениями, принятыми во исполнение указанных законов.

