



ТЕХНИЧЕСКИЙ ПАСПОРТ

**Редуктор четвертьоборотный
DN.ru HAM**



1. ОБЩИЕ СВЕДЕНИЯ ОБ ИЗДЕЛИИ

1.1. Наименование изделия: Редуктор четвертьоборотный DN.ru HAM.

1.2. Изготовитель (поставщик): ООО "ДН.РУ". 117403, Россия, г. Москва, проезд Востряковский, дом 10Б, стр. 3, помещ. 19.

1.3. Назначение: Редуктор DN.ru HAM позволяет вручную устанавливать необходимое позиционирование запорного органа на четверть оборота, выступая в качестве альтернативы пневматическим, электрическим или гидравлическим четвертьоборотным приводам. Подходит для шаровых кранов, поворотных затворов, клапанов с углом поворота 90° , а также для управления воздушными заслонками.



2. ОСНОВНЫЕ ТЕХНИЧЕСКИЕ ДАННЫЕ И ХАРАКТЕРИСТИКИ

Таблица 1

Температура окружающей среды, °С	от -30 до +120
Степень защиты корпуса	IP67
Применение	для различных отраслей, где требуется управление потоками рабочей среды
Монтаж	горизонтальный/вертикальный
Материал корпуса	алюминиевый сплав
Регулировка хода	0 – 90° (с возможностью изменения $\pm 5^\circ$)
Стандарт присоединения	ISO 5211



3. ОСНОВНЫЕ МАТЕРИАЛЫ ДЕТАЛЕЙ

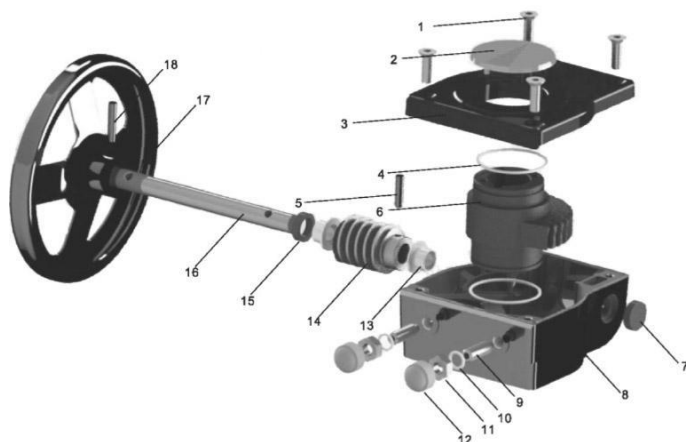


Рис.1

Таблица 2 спецификация

№	Наименование	Материал
1	Болт	нержавеющая сталь AISI 304 (аналог 08X18H10)
2	Указатель	ABS пластик
3	Крышка	алюминиевый сплав
4	Уплотнительное кольцо	NBR70
5	Штифт	черная сталь
6	Шестерня червячная	ковкий чугун
7	Уплотнение	NBR70
8	Корпус	алюминиевый сплав
9	Регулировочный болт	черная сталь
10	Прокладка	нержавеющая сталь AISI 304 (аналог 08X18H10)
11	Регулировочная гайка	нержавеющая сталь AISI 304 (аналог 08X18H10)
12	Кожух гайки	NBR70
13	Подшипник	порошковая сталь
14	Червячный вал	сталь 45
15	Уплотнение	NBR70
16	Вал привода	нержавеющая сталь AISI 304 (аналог 08X18H10)
17	Штурвал	углеродистая сталь с полиэфирным покрытием
18	Штифт	черная сталь



4. ГАБАРИТНЫЕ И ПРИСОЕДИНИТЕЛЬНЫЕ РАЗМЕРЫ

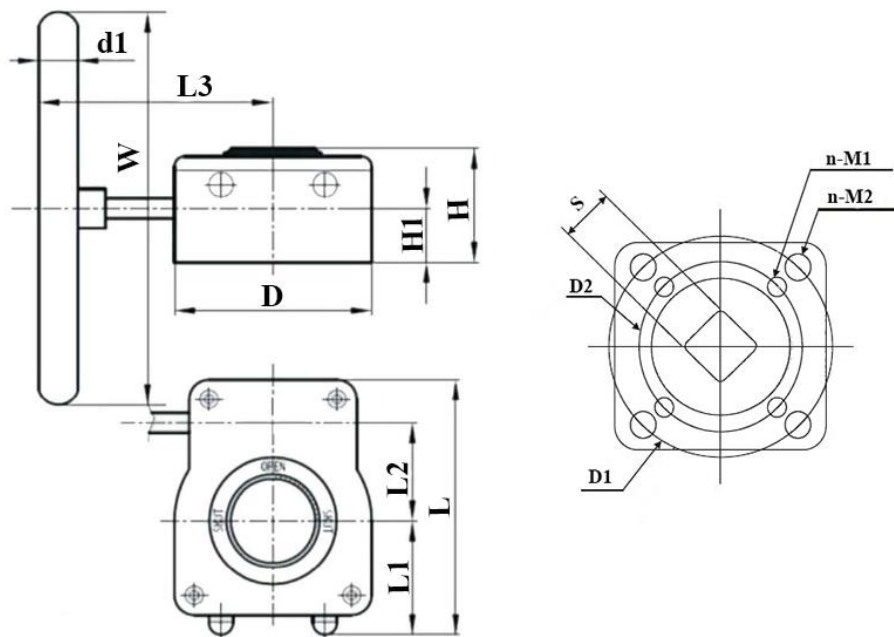


Рис.2

Таблица 3

Модель	НАМ-1	НАМ-2	НАМ-3	НАМ-4	НАМ-5
D, мм	80	100	120	142	175
D1, мм	70	90	102	125	140
D2, мм	50	70	70	102	102
n-M1	4-M6x10	4-M8x12	4-M8x10	4-M8x10	4-M8x10
n-M2	4-M8x12	4-M10x12	4-M10x15	4-M12x18	4-M16x24
S, мм	17x17	17x17	22x22	24x24	27x27
L, мм	115	130	150	180	220
L1, мм	50	58	65	80	95
L2, мм	42	50	60	60	78
H, мм	48	58	58	74	84
H1, мм	19	18	18	21	51
d1, мм	20	20	20	20	25
L3, мм	160	160	215	225	325
W, мм	140	200	250	300	400



5. ТЕХНИЧЕСКИЕ ПАРАМЕТРЫ

Таблица 4

Модель	НАМ-1	НАМ-2	НАМ-3	НАМ-4	НАМ-5
Передаточное число	40:1	37:1	36:1	36:1	50:1
Крутящий момент, Нм	180	300	540	675	1500
Тип ISO фланца	F05/F07	F07/F09	F07/F10	F10/F12	F10/F14
Вес, кг	1.2	2.0	2.8	4.8	11



6. УКАЗАНИЯ ПО МОНТАЖУ И ЭКСПЛУАТАЦИИ

6.1. К монтажу, эксплуатации и обслуживанию редукторов допускается персонал, изучивший устройство изделий, правила техники безопасности, требования настоящего ТП и имеющий навыки работы с редукторами.

6.2. При работе с редуктором трубопровод и арматура не должны быть под давлением. Во время проведения монтажа и ухода необходимо прекратить подачу электрической, пневматической или гидравлической энергии к исполнительным элементам, применяемых вместе с редуктором и принять такие меры предосторожности, которые исключат их ненамеренное включение.

6.3. Перед монтажом редуктора на трубопроводную арматуру установить редуктор и запорный орган арматуры в положение "открыто" или "закрыто". После чего установить привод на квадрат приводного вала и присоединительный фланец арматуры и закрепить болтами.

6.4. При монтаже запрещается пользоваться ключами с удлиненными рукоятками и другими приспособлениями, кроме предусмотренных для изделия, а также наносить удары по изделию.

6.5. Регулировка упоров-ограничителей проводится сразу после монтажа редуктора на арматуру. Контроль регулировки проводится всегда ручной установкой редуктора в положение «закрыто» и «открыто».

6.6. Подвесной винт на редукторах служит исключительно для подъема и необходимых действий с самим редуктором. Категорически запрещается поднимать или переносить узел «арматура + редуктор» за какие-либо элементы редуктора.

6.7. При ручной эксплуатации поворачивайте штурвалом механизм редуктора в направлении, в котором арматура открывается или закрывается.

6.8. Если редуктор находится в крайнем положении ЗАКРЫТО, но арматура не перекрыла поток, то это свидетельствует о неправильной регулировке редуктора, либо о неисправности арматуры, либо о какой-либо другой неисправности.

6.9. Запрещается прикладывать чрезмерное усилие на вал редуктора в попытке дополнительно повернуть редуктор и тем самым сдвинуть запорный орган арматуры в нужное положение.

6.10. Во избежание несчастных случаев необходимо при монтаже и эксплуатации соблюдать общие требования безопасности по ГОСТ Р 53672-2009.



7. УСЛОВИЯ ТРАНСПОРТИРОВКИ И ХРАНЕНИЯ

7.1. Хранение должно осуществляться в заводской упаковке в соответствии с ГОСТ 15150 (категория 3).

7.2. Транспортировка изделий должна осуществляться в соответствии с ГОСТ 15150 (категория 5).

8. УТИЛИЗАЦИЯ

8.1. Утилизация изделия производится в соответствии с установленным на предприятии порядком (переплавка, захоронение, перепродажа), составленным в соответствии с Законами РФ №96-ФЗ "Об охране атмосферного воздуха", №89-ФЗ "Об отходах производства и потребления", №52-ФЗ "О санитарно-эпидемиологическом благополучии населения", а также другими российскими и региональными нормами, актами, правилами, распоряжениями и пр., принятыми во исполнение указанных законов.

