



## ТЕХНИЧЕСКИЙ ПАСПОРТ

**Затвор дисковый поворотный DN.ru  
WBVx32x-2W-Fb-H Ду40-300 Ру16  
нержавеющая/углеродистая сталь, межфланцевый,  
с рукояткой**



## 1. ОБЩИЕ СВЕДЕНИЯ ОБ ИЗДЕЛИИ

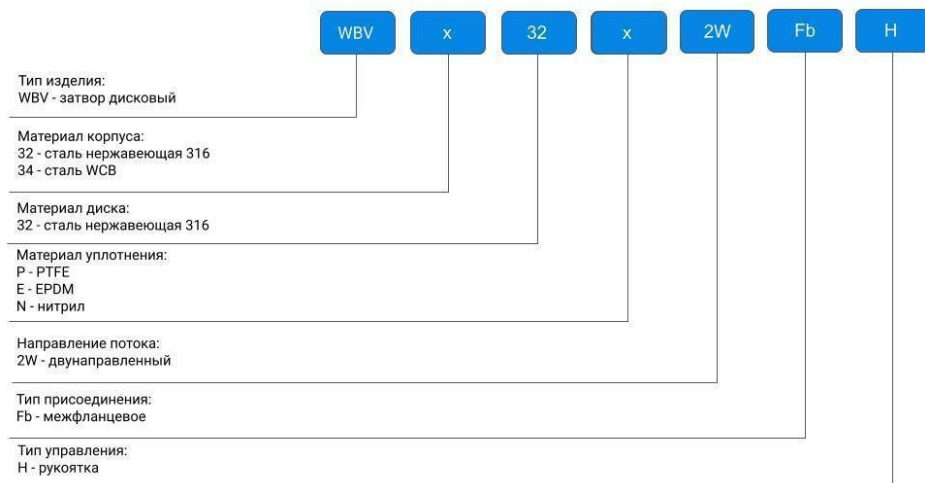
1.1. Наименование изделия: Затвор дисковый поворотный DN.ru WBVx32x-2W-Fb-H Ду40-300 Ру16 нержавеющая/углеродистая сталь, межфланцевый, с рукояткой.

1.2. Назначение: Затвор дисковый поворотный предназначен для использования в качестве запорной или регулирующей арматуры для управления потоками в системах теплоснабжения, водоснабжения, в технологических процессах пищевой, химической, нефтегазовой, целлюлозно-бумажной и других отраслях промышленности.

1.3. Принцип работы: Затворы открываются и закрываются путем поворота диска на 90°. Открытие производится поворотом рукоятки против часовой стрелки, закрытие - по часовой стрелке.



## 1.4. Расшифровка обозначения:



## 2. ОСНОВНЫЕ ТЕХНИЧЕСКИЕ ДАННЫЕ И ХАРАКТЕРИСТИКИ

Таблица 1. Основные параметры

Номинальный диаметр DN, мм	40 – 300
Номинальное давление PN, бар	16
Направление потока	двустороннее
Температура рабочей среды, °C	от -20 до +85 для NBR от -20 до +120 для EPDM от -29 до +180 для PTFE
Температура окружающей среды, °C	от -40 до +120
Герметичность в затворе	по классу А ГОСТ 9544-2015
Рабочая среда	EPDM: холодная и горячая вода, воздух без примесей масла и жира, иные среды нейтральные к материалу PTFE: вода, щелочи, кислоты, растворители и окислители NBR: вода, минеральные масла, углеводороды, масла и жиры
Материал корпуса	углеродистая сталь WCB (аналог 25Л) или нержавеющая сталь AISI 316L (аналог 03X17H14M3)
Материал диска	нержавеющая сталь AISI 316L (аналог 03X17H14M3)
Присоединение к трубопроводу	межфланцевое
Тип управления	рукоятка
Средний срок службы, лет	10
Средний ресурс, циклов открытия/закрытия	10 000



### 3. ОСНОВНЫЕ МАТЕРИАЛЫ ДЕТАЛЕЙ

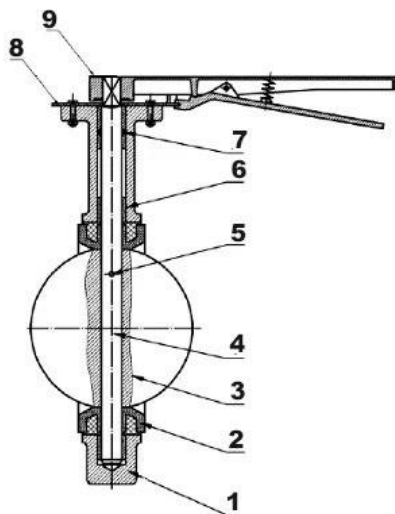


Рисунок 1 – Детализовка

Таблица 2. Спецификация деталей

№	Наименование	Материал
1	Корпус	углеродистая сталь WCB (аналог 25Л) или нержавеющая сталь AISI 316L (аналог 03X17H14M3)
2	Манжета	EPDM, PTFE, NBR
3	Диск	нержавеющая сталь AISI 316L (аналог 03X17H14M3)
4	Шток	нержавеющая сталь SS 416/2Cr13 (аналог ст.20X13)
5	Шпилька	нержавеющая сталь AISI 316L (аналог 03X17H14M3)
6	Втулка	EPDM
7	Уплотнительное кольцо	EPDM
8	Пластина фиксирующая	углеродистая сталь
9	Рукоятка с фиксатором	углеродистая сталь



#### 4. ВЕСОГАБАРИТНЫЕ И ТЕХНИЧЕСКИЕ ПАРАМЕТРЫ

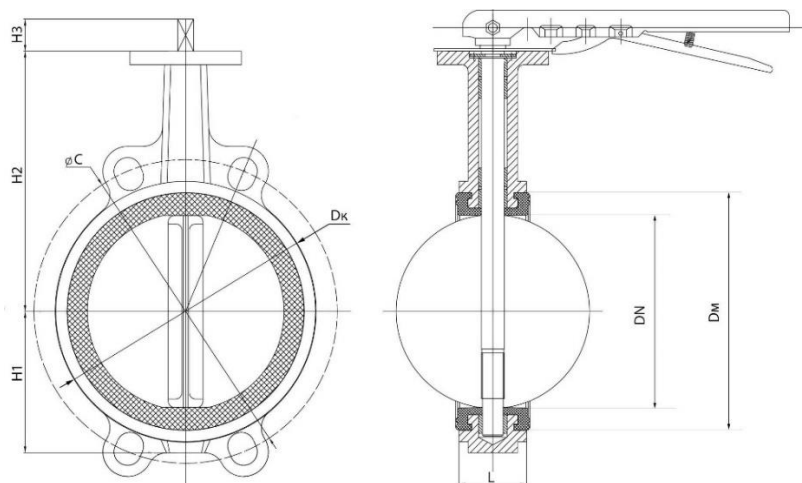


Рисунок 2 – Размеры

Таблица 3. Размерные характеристики WBV3432x-2W-Fb-H, корпус углеродистая сталь WCB для DN40

DN	Диаметр проходного сечения, мм	H1	H2	H3	ØDM	ØDK	L	ØC
		мм						
40	50	66	126	25	73	90	43	125

Таблица 3.1. Размерные характеристики WBV3232x-2W-Fb-H, корпус нержавеющая сталь 316L для DN40

DN	Диаметр проходного сечения, мм	H1	H2	H3	ØDM	ØDK	L	ØC
		мм						
40	50	62	126	25	73	90	43	125



Таблица 3.2. Размерные характеристики WBV3432x-2W-Fb-H, корпус углеродистая сталь WCB для DN50-300

DN	H1	H2	H3	ØDм	ØDк	L	ØC
	мм						
50	66	126	25	73	90	43	125
65	74	137	25	85	103	46	145
80	91	146	25	100	116	46	160
100	105	166	25	131	151	52	180
125	121	182	25	155	174	56	210
150	134	198	25	184	205	56	240
200	169	223	35	234	255	60	295
250	200	270	35	288	315	68	355
300	240	299	35	340	375	78	410

Таблица 3.3. Размерные характеристики WBV3232x-2W-Fb-H, корпус нержавеющая сталь 316L для DN50-300

DN	H1	H2	H3	ØDм	ØDк	L	ØC
	мм						
50	62	126	25	73	90	43	125
65	72	133	25	85	103	46	145
80	91	142	25	100	116	46	160
100	107	165	25	131	151	52	180
125	121	183	25	155	174	56	210
150	134	195	25	184	205	56	240
200	171	236	35	234	255	60	295
250	197	276	35	288	315	68	355
300	240	315	35	340	375	78	410



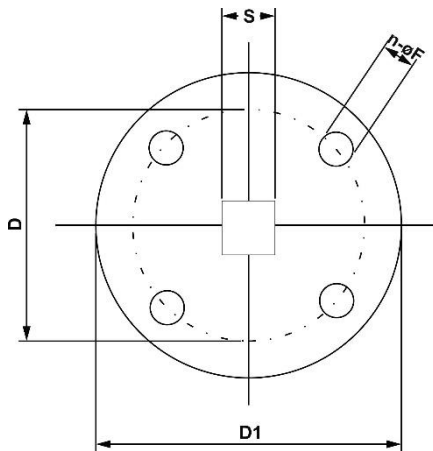


Рисунок 3 – Размеры ISO фланца

Таблица 4. Размеры и тип ISO, данные присоединительных фланцев и вес

DN	D1	D	S (штук)	n-∅F, шт-мм	ISO 5211	Диаметр и количество отверстий присоединительных фланцев трубопровода, шт-мм	Вес, кг
	мм						
40	74	50	9x9	4 - ∅8	F05	4 - ∅19	2
50	74	50	9x9	4 - ∅8	F05	4 - ∅19	2
65	74	50	9x9	4 - ∅8	F05	4 - ∅19	2.3
80	74	50	9x9	4 - ∅8	F05	8 - ∅19	2.6
100	90	70	11x11	4 - ∅10	F07	8 - ∅19	4.1
125	90	70	14x14	4 - ∅10	F07	8 - ∅19	5.2
150	90	70	14x14	4 - ∅10	F07	8 - ∅23	6.6
200	113	102	17x17	4 - ∅12	F10	12 - ∅23	11.5
250	113	102	22x22	4 - ∅12	F10	12 - ∅28	17.3
300	138	102	22x22	4 - ∅12	F10	12 - ∅28	27.8



Таблица 5. Максимальные крутящие моменты

DN	Крутящий момент при $\Delta P=16$ бар, Нм		
	EPDM	NBR	PTFE
40	16	24	42
50	16	24	45
65	18	30	50
80	25	65	55
100	85	130	128
125	95	145	150
150	110	235	272
200	185	240	400
250	285	370	410
300	420	460	600

## 5. УКАЗАНИЯ ПО МОНТАЖУ И ЭКСПЛУАТАЦИИ

5.1. К монтажу, эксплуатации и обслуживанию затворов дисковых поворотных допускается персонал, изучивший устройство затворов, требования настоящего паспорта, правила техники безопасности и аттестованный на соответствующий вид работ.

5.2. При монтаже, эксплуатации и обслуживании затворов дисковых поворотных должны соблюдаться требования ГОСТ 12.2.063–2015 «Арматура трубопроводная. Общие требования безопасности», ГОСТ 13547–2015 «Арматура трубопроводная. Затворы дисковые. Общие технические условия» и ГОСТ 34818–2021 «Арматура трубопроводная. Испытания в процесс монтажных, пусконаладочных работ и в процессе эксплуатации».

5.3. Установку затворов дисковых поворотных межфланцевых (далее – ЗДПМ) следует производить только между воротниковыми фланцами (тип 11 исполнение В ГОСТ 33259–2015).

**ВНИМАНИЕ!** Использование плоских фланцев для монтажа ЗДПМ категорически запрещено!



5.4. Не допускается использование прокладок и применение любых герметиков между ЗДПМ и ответными фланцами трубопровода.

5.5. Рекомендуемое монтажное положение ЗДПМ – на горизонтальном трубопроводе при горизонтальном положении штока затвора или под углом до 90 градусов. При соблюдении этих условий достигается максимальный срок службы седлового уплотнения.

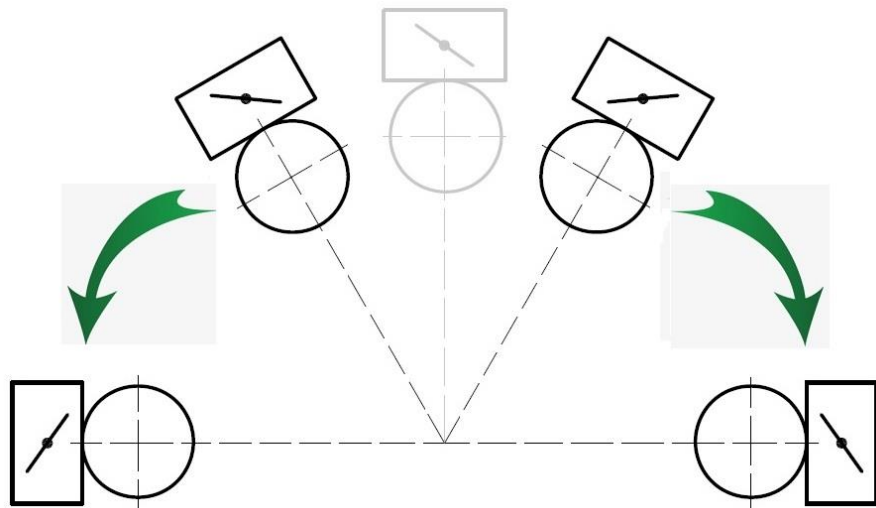


Рисунок 4 – Монтажные положения ЗДПМ

**ВНИМАНИЕ!** Строго вертикальная установка на горизонтальном трубопроводе не рекомендуется по причине возникновения застойной зоны в нижней части ЗДПМ.

В этой зоне могут скапливаться твердые частицы, что может привести к заклиниванию штока ЗДПМ.

5.6. Следует избегать установки ЗДПМ на участках трубопровода с возможными скоплениями примесей (самые низкие участки и т.д.).



5.7. При монтаже ЗДПМ следует соблюдать необходимые расстояния относительно узлов трубопровода.

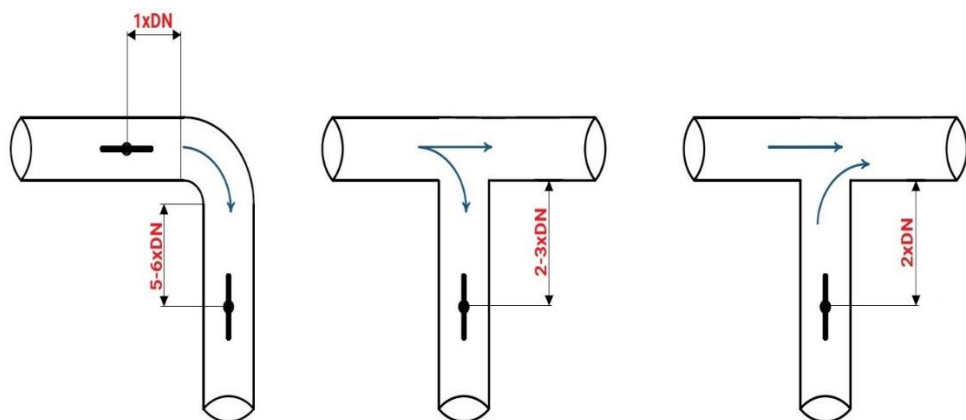


Рисунок 5 – Места размещения ЗДПМ

5.8. После колена трубопровода ЗДПМ устанавливается таким образом, чтобы ось штока затвора была перпендикулярна оси колена.

5.9. При установке ЗДПМ после центробежного насоса оптимальным вариантом является монтаж затвора таким образом, чтобы ось штока была под углом 90 градусов к оси вала насоса.

5.10. При наличии переходников в соединениях ЗДПМ с трубопроводом следует установить дополнительные опоры для трубопровода по причине повышенной механической нагрузки на ЗДПМ.

5.11. Установка ЗДПМ в конце трубопровода в качестве конечного элемента не допускается – после ЗДПМ на расстоянии не менее 450 мм должен быть обязательно установлен глухой фланец. При этом ЗДПМ должен быть немного открыт (на 10–15 градусов), чтобы между глухим фланцем и затвором не возникало замкнутое пространство. В противном случае при температурном расширении рабочей среды возможно повреждение ЗДПМ.

5.12. Перед началом монтажа следует убедиться, что внутренний диаметр фланцев соответствует номинальному диаметру ЗДПМ, а параметры рабочей среды не противоречат требованиям настоящего паспорта.



5.13. Перемещение ЗДПМ должно осуществляться вручную или с помощью грузоподъемных механизмов, избегая кантования, падений и ударов, а также попадания грязи, пыли и т.п. во внутреннюю полость затвора.

**ВНИМАНИЕ!** Запрещается производить строповку за привод, редуктор, штурвал и другие внешние узлы ЗДПМ!

Строповку ЗДПМ следует выполнять с помощью матерчатых строп за специальные приспособления (рым-болты, проушины) или за корпус ЗДПМ.

5.14. Следует проверить и, при необходимости, очистить внутренние полости затвора и трубопровода от посторонних предметов, включений и т.д. На уплотнительных поверхностях фланцев не допускается наличие раковин, забоев, заусенцев и других дефектов.

5.15. Следует выполнить проверку работоспособности ЗДПМ путем пробного открытия-закрытия и убедиться в плавности хода диска, а также в синхронности работы ЗДПМ с электро- или пневмоприводом, редуктором, ручным дублером (при наличии).

5.16. Необходимо убедиться, что ответные фланцы приварены без перекосов, уплотнительные поверхности перпендикулярны оси трубопровода и параллельны друг другу. Устранение зазоров между ЗДПМ и фланцами, а также несоосности трубопровода за счет передачи напряжения на затвор не допускается.

**ВНИМАНИЕ!** Приварка ответных фланцев к трубопроводу с находящимся между ними ЗДПМ категорически запрещена! Это приведет к термическому повреждению уплотнений и корпуса затвора.

Сначала производится сварочная прихватка в нескольких точках, ЗДПМ (или монтажная вставка) вынимается, после чего выполняется окончательная приварка фланцев.



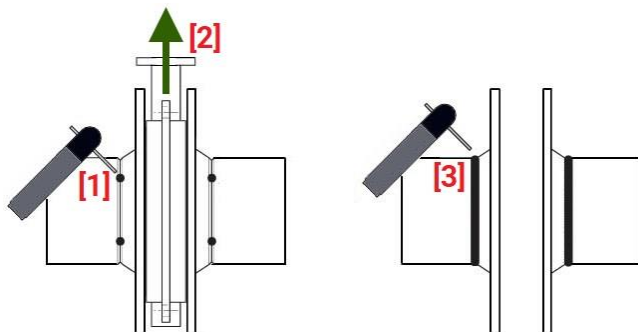


Рисунок 6 – Порядок приварки соединительных фланцев

Наиболее предпочтительным является способ монтажа ЗДПМ при помощи монтажной вставки, строительная длина которой равна строительной длине ЗДПМ ( $\pm 2$  мм).

5.17. Положение поворотного диска при установке ЗДПМ – немного приоткрытое (на 10–15 градусов), так, чтобы диск не выходил за пределы корпуса. Монтаж ЗДПМ при полностью закрытом положении диска приводит к значительным напряжениям в резиновом уплотнении, что уменьшает срок его службы.

5.18. При посадке ЗДПМ следует его отцентрировать, вставить стяжные шпильки/болты (без затяжки), пропустив их через отверстия во фланцах трубопровода и корпусе ЗДПМ.



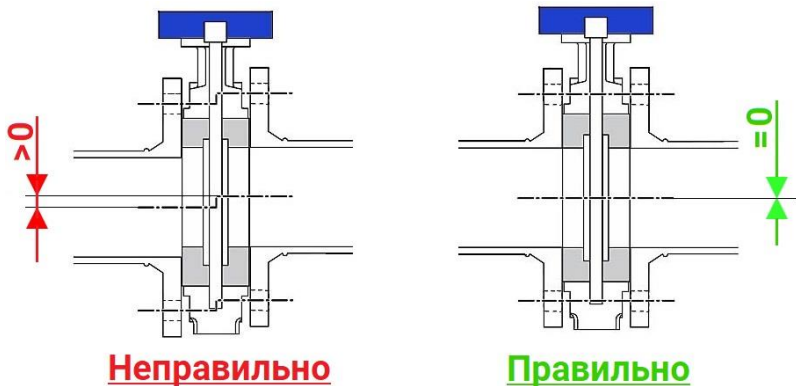


Рисунок 7 – Соосность ЗДПМ, фланцев и трубопровода

5.19. Далее следует полностью открыть ЗДПМ и затянуть гайки вручную по перекрестной схеме, проследив за соосностью ЗДПМ и трубопровода.

5.20. Для проверки вращения диска медленно закрыть и открыть ЗДПМ. При правильной установке ЗДПМ должен свободно открываться и закрываться.

5.21. Далее, при открытом положении ЗДПМ, производится окончательная затяжка шпилек/болтов по перекрестной схеме (см. рис. 8). Рекомендуемые моменты затяжки указаны в таблице 6.

**ВНИМАНИЕ!** Не следует закрывать ЗДПМ при затяжке болтов! Это может привести к пережатию седлового уплотнения и, соответственно, к заклиниванию диска, деформации уплотнения и последующей потере герметичности.



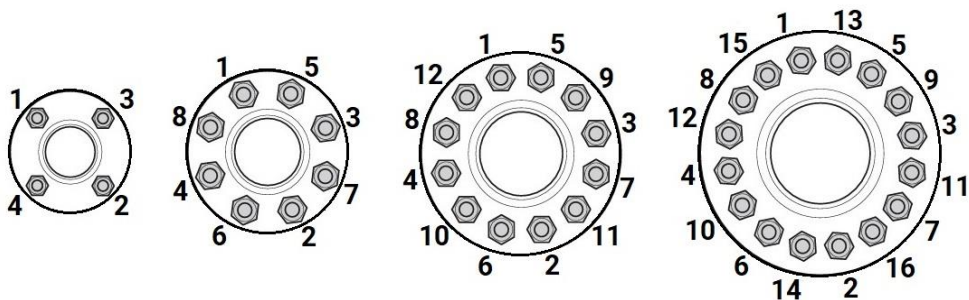


Рисунок 8 – Порядок затяжки крепежных болтов/шпилек

Таблица 6. Крутящие моменты затяжки болтов динамометрическим ключом.

Номинальный диаметр резьбы	Номинальный шаг резьбы, мм	Крутящий момент затяжки, Нм				
		Класс прочности болтов				
		4.6	5.6	8.8	10.9	12.9
M10	1,5	17	22	54	79	93
M12	1,75	29	39	93	137	160
M14	2,0	46	62	148	218	255
M16	2,0	71	95	230	338	395
M18	2,5	97	130	329	469	549
M20	2,5	138	184	464	661	773
M22	2,5	186	250	634	904	1 057
M24	3,0	235	315	798	1 136	1 329
M27	3,0	350	470	1 176	1 674	1 959
M30	3,5	475	635	1 597	2 274	2 662
M33	3,5	645	865	2 161	3 078	3 601
M36	4,0	1 080	1 440	2 778	3 957	4 631
M39	4,0	1 330	1 780	3 597	5 123	5 994

5.22. После монтажа следует проверить ЗДПМ на свободный ровный ход, для чего при помощи элемента управления открыть и закрыть ЗДПМ 3÷5 раз.

Правильно смонтированный ЗДПМ равномерно расположен между уплотнительными поверхностями фланцев и свободно (без заеданий и каких-либо задержек) открывается и закрывается, а соединительные болты/шпильки параллельны оси трубопровода.



5.23. После установки ЗДПМ следует тщательно промыть трубопровод. Возможность попадания посторонних предметов во внутреннюю полость ЗДПМ должна быть исключена. Заполнять трубопровод рекомендуется через байпас. Это позволит предотвратить возможные гидравлические удары.

5.24. Перед началом промывки следует открыть ЗДПМ на 30-40 градусов. Во время процедуры постепенно прикрыть затвор до угла открытия около 5-10 градусов. За счет изменения скорости потока будет выполнена эффективная очистка уплотняющих поверхностей ЗДПМ от примесей.

Процедуру промывки рекомендуется проводить также при долгом использовании ЗДПМ в качестве регулирующего устройства при малых углах открытия.

5.25. Испытания ЗДПМ проводятся в соответствии с ГОСТ 34818–2021 «Арматура трубопроводная. Испытания в процесс монтажных, пусконаладочных работ и в процессе эксплуатации».

5.26. Виды, объемы и периодичность технического обслуживания.

5.26.1. Во время эксплуатации следует производить периодические осмотры (регламентные работы) в сроки, установленные графиком, в зависимости от режима работы системы (агрегата), но не реже одного раза в месяц.

5.26.2. При осмотрах необходимо проверить:

- а) общее состояние затвора;
- б) состояние крепежных соединений;
- в) герметичность мест соединения относительно внешней среды;
- г) работоспособность и способность затвора выполнять свои функции.

5.26.3. Чтобы обеспечить длительный срок эксплуатации затвора, необходимо во время длительного «простоя», более трёх месяцев, периодически проводить полное или частичное его открытие-закрытие.

5.26.4. Осмотры и проверки проводит персонал, обслуживающий систему или агрегат, обладающий необходимыми компетенциями и квалификацией.

5.27. Устранение неисправностей и демонтаж ЗДПМ должны производиться строго при отсутствии давления рабочей среды в трубопроводе.

5.28. Демонтаж ЗДПМ производится в следующем порядке:

- перевести диск ЗДПМ в такое положение, чтобы угол открытия составлял примерно 10-15 градусов;
- отвернуть гайки крепежных болтов/шпилек и извлечь болты/шпильки из отверстий корпуса ЗДПМ и фланцев;
- используя соответствующий инструмент раздвинуть фланцы и извлечь ЗДПМ.



## **6. УСЛОВИЯ ТРАНСПОРТИРОВКИ И ХРАНЕНИЯ**

6.1. Условия транспортирования и хранения - 5 (ОЖ4) по ГОСТ15150-69.

6.2. Затворы могут транспортироваться любым видом транспорта. При этом установка затворов на транспортные средства должна исключать возможность механических повреждений, внутренние поверхности должны быть защищены от загрязнения.

6.3 При транспортировке и хранении затвор должен быть в положении неполного закрытия, т.е. запорный диск должен неплотно соприкасаться с поверхностью манжеты – без деформации резины.

6.4. При погрузке и разгрузке строповку затворов следует производить за корпус.

6.5. Затворы должны храниться в сухих складских помещениях, защищенными от прямых солнечных лучей и удаленными не менее 1 м. от теплоизлучающих приборов, а также не подвергаться воздействию масел, бензина.

6.6. При длительном хранении затвора необходимо периодически (не реже двух раз в год) осмотреть, удалить наружную грязь и ржавчину, при необходимости обработать седловое уплотнение силиконовой смазкой-спреем.

## **7. УТИЛИЗАЦИЯ**

7.1. Утилизация изделия (переплавка, захоронение, перепродажа) производится в порядке, установленном Федеральным законом от 24.06.1998 N 89-ФЗ (ред. от 04.08.2023) "Об отходах производства и потребления" и Федеральным законом от 04.05.1999 N 96-ФЗ (ред. от 13.06.2023) "Об охране атмосферного воздуха", а также другими российскими и региональными нормами, актами, правилами, распоряжениями и пр., принятыми для реализации указанных Законов.

7.2. Перед отправкой на утилизацию из арматуры удаляют остатки рабочей среды. Методики удаления рабочей среды и дезактивации арматуры должны быть утверждены в установленном порядке на предприятии, эксплуатирующем изделие.

