



ТЕХНИЧЕСКИЙ ПАСПОРТ

**Электропривод четвертьоборотный
DN.ru QT-N-xEM-01-x-Y1**



1. ОБЩИЕ СВЕДЕНИЯ ОБ ИЗДЕЛИИ

1.1. Наименование изделия: Электропривод четвертьоборотный DN.ru QT-N-xEM-01-x-U1.

1.2. Изготовитель (поставщик): ООО "ДН.РУ", 117403, Россия, г. Москва, проезд Востряковский, дом 10Б, стр. 3, помещ. 19.

1.3. Назначение: электроприводы четвертьоборотные предназначены для дистанционного и местного управления запорной трубопроводной арматурой, имеющей четвертьоборотный запорный орган. Применяются в различных отраслях народного хозяйства: в газовой, нефтяной, металлургической, пищевой промышленности, в жилищно-коммунальном хозяйстве и т.д.

1.4. Принцип работы: электроприводы устанавливаются непосредственно на трубопроводной арматуре. Установочные размеры соответствуют международному стандарту ISO 5211. Четыре микровыключателя используются для ограничения хода выходного вала по конечным положениям рабочего органа арматуры. Электроприводы рассчитаны для работы в повторно-кратковременном режиме S2 с продолжительностью включения 10 минут.

1.5. Внешний вид изделия показан на рисунке 1. Цвет, размеры, количество и параметры монтажных элементов зависят от характеристик конкретного товара и могут отличаться от изображения.



Рисунок 1 – Внешний вид изделия



1.6. Расшифровка обозначения:



2. ОСНОВНЫЕ ТЕХНИЧЕСКИЕ ДАННЫЕ И ХАРАКТЕРИСТИКИ

Таблица 1. Технические характеристики

Напряжение питания	220 VAC, 380 VAC, 24 VDC
Тип двигателя	асинхронный
Концевые выключатели	2-Открыто/Закрыто 250В 10А
Дополнительные концевые выключатели	2-Открыто/Закрыто 250В 10А
Угол поворота, °	90±5
Внутренняя тепловая защита	отключение при 110°C ±5°C, включение при 97°C ± 5°C
Визуальный индикатор положения	есть
Температура окружающей среды, °C	от -20 до +65
Ручной дублер	шестигранник (в комплекте)
Самоблокирующееся устройство	самоблокирующееся червяком и червячной передачей
Механический ограничитель	2 внешних регулируемых стопора
Кабельный ввод	2xM18
Класс защиты корпуса	IP67
Смазка	на алюминиевой основе (тип EP)
Материал корпуса	алюминиевый сплав с порошковым эпоксидным покрытием
Средний ресурс, циклов закрытие/открытие	30 000

Таблица 2. Присоединительные размеры, крутящий момент и вес

Модель привода	Максимальный размер квадрата арматуры, мм	Тип ISO фланца	Крутящий момент, Нм	Вес, кг
QT-N-003EM-01-x-Y1	11x11	F03/ F05	30	2,35
QT-N-005EM-01-x-Y1	14x14	F05/ F07	50	3,26
QT-N-008EM-01-x-Y1	17x17	F05/ F07	80	4,6
QT-N-010EM-01-x-Y1	17x17	F05/ F07	100	4,6
QT-N-015EM-01-x-Y1	17x17	F05/ F07	150	4,6
QT-N-020EM-01-x-Y1	27x27	F10/ F12	200	10
QT-N-030EM-01-x-Y1	27x27	F10/ F12	300	10
QT-N-040EM-01-x-Y1	27x27	F10/ F12	400	10
QT-N-060EM-01-x-Y1	27x27	F10/ F12	600	10
QT-N-080EM-01-x-Y1	27x27	F10/ F12	800	11
QT-N-100EM-01-x-Y1	27x27	F10/ F12	1000	11
QT-N-200EM-01-x-Y1	36x36	F14/ F16	2000	11
QT-N-300EM-01-x-Y1	36x36	F14/ F16	3000	н/д



3. ОСНОВНЫЕ ДЕТАЛИ

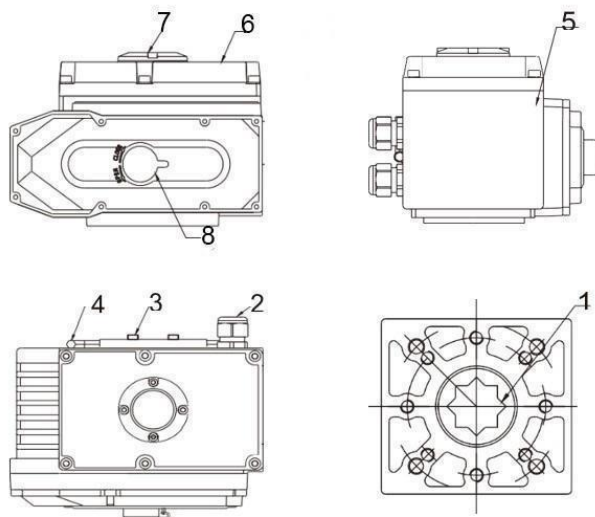


Рисунок 2 - Составные части и размеры изделия

Таблица 3. Материалы деталей

№ п/п	Наименование деталей
1	Выходной вал
2	Кабельный замок
3	Механический ограничитель
4	Ручной дублер
5	Корпус
6	Крышка
7	Смотровое стекло
8	Защита от пыли



4. ГАБАРИТНЫЕ РАЗМЕРЫ

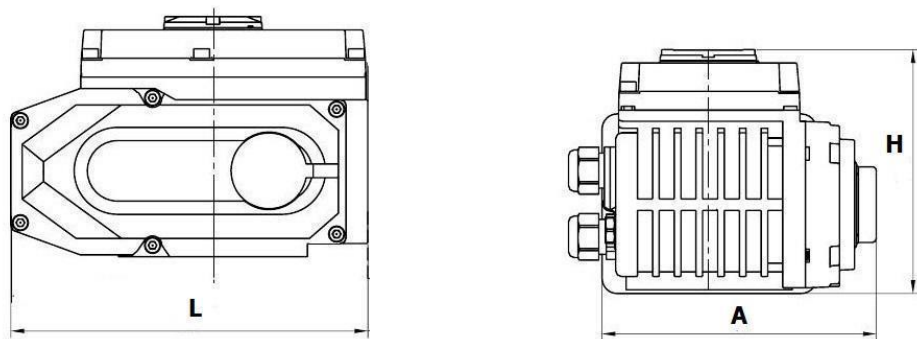


Рисунок 3 – Размеры изделия

Таблица 4. Размерные характеристики изделия

Модель привода	L, мм	H, мм	A, мм
QT-N-003EM-01-x-Y1	140	118	109
QT-N-005EM-01-x-Y1	166	122	118
QT-N-008EM-01-x-Y1	200	128	133
QT-N-010EM-01-x-Y1	200	128	133
QT-N-015EM-01-x-Y1	200	128	133
QT-N-020EM-01-x-Y1	269	155	174
QT-N-030EM-01-x-Y1	269	155	174
QT-N-040EM-01-x-Y1	269	155	174
QT-N-060EM-01-x-Y1	269	155	174
QT-N-080EM-01-x-Y1	309	178	200
QT-N-100EM-01-x-Y1	309	178	200
QT-N-200EM-01-x-Y1	309	178	200
QT-N-300EM-01-x-Y1	н/д	н/д	н/д



5. ЭЛЕКТРОМЕХАНИЧЕСКИЕ ПАРАМЕТРЫ ЭЛЕКТРОПРИВОДОВ

Таблица 5. Рабочие характеристики электроприводов QT-003-QT005

Модель привода	QT-003	QT-005		
Напряжение питания	220В	220В	380В	24В
Номинальный ток, А	0,2	0,24	0,15	0,8
Номинальная мощность, Вт	9	15	15	15
Крутящий момент, Нм	30	50	50	50
Время цикла (поворот на 90°), сек	10	20	20	10

Таблица 6. Рабочие характеристики электроприводов QT-008-QT010

Модель привода	QT-008			QT-010	
Напряжение питания	220В	380В	24В	220В	24В
Номинальный ток, А	0,32	0,19	1,3	0,19	1,3
Номинальная мощность, Вт	30	30	30	30	30
Крутящий момент, Нм	80	80	80	100	100
Время цикла (поворот на 90°), сек	25	25	10	25	10

Таблица 7. Рабочие характеристики электроприводов QT-015-QT020

Модель привода	QT-015			QT-020
Напряжение питания	220В	380В	24В	380В
Номинальный ток, А	0,35	0,22	1,3	0,25
Номинальная мощность, Вт	30	30	30	60
Время цикла (поворот на 90°), сек	25	25	10	45

Таблица 8. Рабочие характеристики электроприводов QT-030-QT040

Модель привода	QT-030		QT-040	
Напряжение питания	380В	24В	220В	24В
Номинальный ток, А	0,25	9	0,52	9
Номинальная мощность, Вт	60	90	60	90
Время цикла (поворот на 90°), сек	45	25	45	25

Таблица 9. Рабочие характеристики электроприводов QT-060-QT080

Модель привода	QT-060			QT-080	
Напряжение питания	220В	380В	24В	220В	24В
Номинальный ток, А	0,92	0,45	9	0,95	12
Номинальная мощность, Вт	90	90	90	100	120
Время цикла (поворот на 90°), сек	45	45	25	45	45

Таблица 10. Рабочие характеристики электроприводов QT-100-QT200

Модель привода	QT-100			QT-200	
Напряжение питания	220В	380В	24В	220В	380В
Номинальный ток, А	1,2	0,48	12	1,4	0,52
Номинальная мощность, Вт	100	100	130	250	250
Время цикла (поворот на 90°), сек	45	45	45	45	45



Таблица 11. Рабочие характеристики электропривода QT-300

Модель привода	QT-300
Напряжение питания	380В
Номинальный ток, А	0,85
Номинальная мощность, Вт	250
Время цикла (поворот на 90°), сек	н/д



6. ЭЛЕКТРИЧЕСКИЕ СХЕМЫ ПОДКЛЮЧЕНИЯ ЭЛЕКТРОПРИВОДОВ

6.1. Электрическая схема подключения электропривода на 220 В

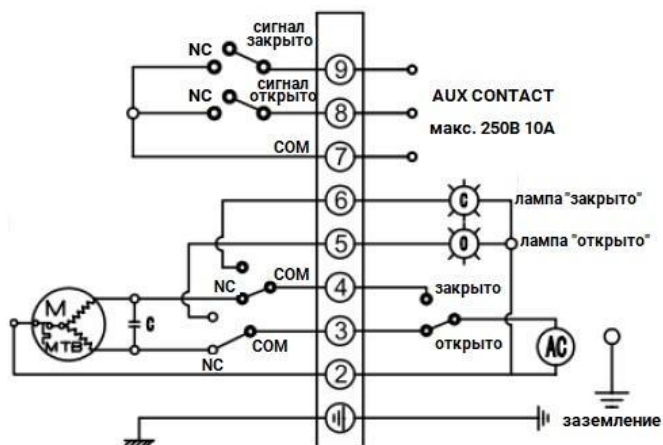


Рисунок 4 – Схема подключения на 220 В

6.1.1. Описание основных частей схемы на 220 В:

1. Двигатель (М):

Асинхронный, односкоростной, с пусковым конденсатором (обозначен "С").

Управляется через два направления: «открытие» и «закрытие».

2. Управляющие кнопки / цепи:

Клемма 3 (открыто) – команда на открытие.

Клемма 4 (закрыто) – команда на закрытие.

Контакты управляют направлением вращения двигателя.

3. Концевые выключатели:

Подключены к клеммам 3 и 4.

Размыкаются при достижении крайних положений (открыто/закрыто), тем самым отключая двигатель.



4. Индикация:

Клеммы **5** и **6** – подключены к сигнальным лампам:

Лампа "**закрыто**" – светится при закрытом положении.

Лампа "**открыто**" – светится при открытом положении.

5. Сигнальные сухие контакты:

Клеммы **8** и **9** – дискретные выходы:

Сигнал закрыто (NC) – нормально замкнут при открытой арматуре, размыкается при закрытии.

Сигнал открыто (NC) – аналогично, но в обратном направлении.

COM (7) – общий контакт.

Предназначены для передачи состояния в систему АСУ ТП или на панель оператора.

6.2. Электрическая схема подключения электропривода на 380 В

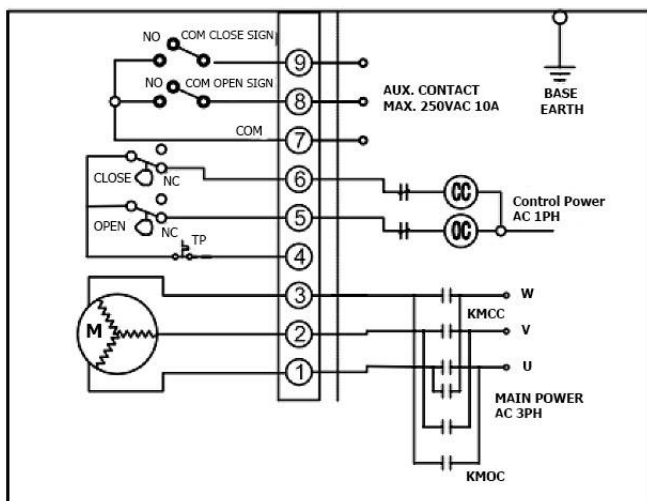


Рисунок 5 – Схема подключения на 380 В



6.2.1. Описание основных частей схемы на 380 В:

1. Питание:

U, V, W – трёхфазное питание подключается к клеммам 1, 2, 3.

Управляющее питание (**Control Power**) – подаётся на клеммы 5 и 6 (обозначено как ОС и СС), однофазное (AC 1PH).

2. Электродвигатель (M):

Подключён к трёхфазному питанию через контакторы **KMCC** и **KMOC**, которые управляют направлением вращения:

KMCC – закрытие (Close)

KMOC – открытие (Open)

3. Концевые выключатели (Limit Switches):

Обозначены на клеммах 4, 5, 6.

CLOSE NC и **OPEN NC** – размыкаются при достижении крайнего положения.

TP – вспомогательный контакт (защита или блокировка).

4. Сигнальные цепи:

Клеммы 7–9 используются для индикации положения.

CLOSE SIGN (NO-COM) – сигнал о закрытии.

OPEN SIGN (NO-COM) – сигнал об открытии.

Коммутация до 250 В AC, 10 А (Aux Contact).

5. Заземление (BASE EARTH):

Обязательное подключение к земле – для безопасности.

Принцип действия:

При подаче сигнала на **СС (Close)** – замыкается контактор **KMCC**, двигатель вращается в сторону закрытия.

Когда срабатывает концевик **CLOSE NC** – цепь размыкается, привод останавливается.

Аналогично для **ОС (Open)** – замыкается **KMOC**, привод открывает.

Положение задвижки отображается через выходы 7–9 (сигнальные лампы или индикаторы).



6.3. Электрическая схема подключения электропривода на 24 В постоянное напряжение

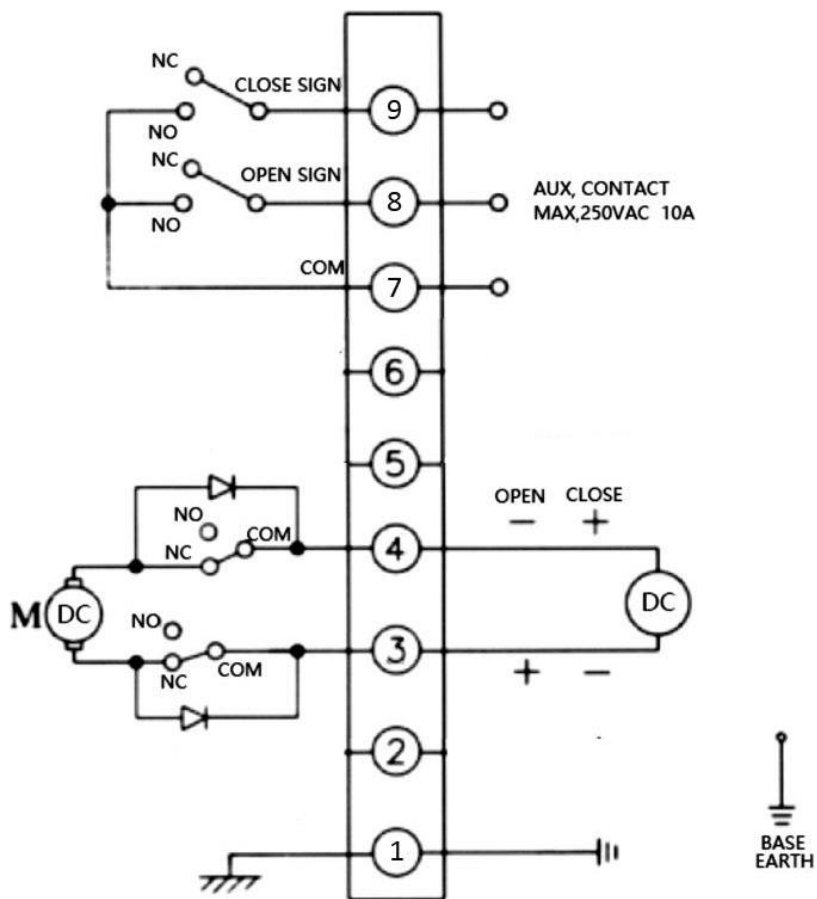


Рисунок 6 – Схема подключения на 24 В



6.3.1. Тип электропитания:

1. Используется **питание постоянного тока (DC)**, подключаемое к клеммам:

3 и 4 – управляющее напряжение "**открыть**" / "**закрыть**".

1 – заземление.

2. Полярность управления:

Открытие: "+" на 3, "-" на 4

Закрытие: "+" на 4, "-" на 3

6.3.2. Описание основных частей схемы на 24 В постоянного напряжения:

1. Двигатель (обозначен "М", DC):

Постоянного тока.

Направление вращения (открытие/закрытие) определяется направлением тока, подаваемого через реле и диоды.

Управляется двумя реле с переключающими контактами.

2. Реле с контактами (NO/NC/COM):

Два реле управляют направлением тока через двигатель.

При подаче команды на клемму 3 или 4 одно из реле срабатывает, переключает контакты, подавая ток в нужном направлении.

Установлены защитные диоды для предотвращения обратного тока и защиты цепи.

3. Клеммы управления:

Клемма 3 – команда "ОТКРЫТЬ" (плюс подаётся сюда, минус на клемму 4).

Клемма 4 – команда "ЗАКРЫТЬ" (плюс подаётся сюда, минус на клемму 3).

4. Сигнальные выходы (индикация положения):

Клеммы **7 (COM)**, **8 (OPEN SIGN)**, **9 (CLOSE SIGN)**:

Используются для подключения внешних индикаторов или сигналов на панель.

Сухие контакты – замыкаются/размыкаются в зависимости от положения привода.

Максимум: 250 В АС, 10 А.

5. Заземление:

Обязательно подключается к клемме **1** и символу "**BASE EARTH**" справа внизу.



6.3.3. Принцип работы:

1. Команда "Открыть":

Подаётся "+" на клемму 3 и "-" на 4.

Срабатывает соответствующее реле → ток подаётся в направлении открытия.

При достижении крайнего положения срабатывает концевик → отключение двигателя.

Контакт OPEN SIGN замыкается → сигнал об открытом положении.

2. Команда "Закреть":

Подаётся "+" на клемму 4 и "-" на 3.

Срабатывает второе реле → двигатель вращается в другую сторону.

По завершении – сигнал CLOSE SIGN замыкается.



7. УКАЗАНИЯ ПО МОНТАЖУ И ЭКСПЛУАТАЦИИ

7.1. Данный электропривод не оборудован моментными выключателями, поэтому при использовании электропривода в качестве исполнительного управляющего элемента на арматуре транспортирующей загрязненную и/или абразивную среду с твердыми включениями, во избежание выхода электропривода и/или арматуры из строя, требуется исключить вероятность заклинивания запорного органа арматуры из-за попадания твердых частиц/тел между запорным органом и корпусом и/или уплотнением арматуры либо предусмотреть электрическую защиту и отключение по току потребления электропривода.

7.2. К монтажу электропривода допускается персонал, изучивший устройство электропривода, правила техники безопасности, требования настоящего паспорта.

7.3. Рабочее положение электропривода – любое.

7.4. При монтаже электропривода следует предусмотреть пространство для ремонта кабелей, ручных работ.

7.5. Перед началом работы электропривода необходимо убедиться, что ручной режим отключен (гнездо ручного дублера полностью отжато).

7.6. Монтаж электропривода производится непосредственно на запорную арматуру. При монтаже следует обратить внимание на правильное совмещение посадочного фланца электропривода и ответного посадочного фланца на исполнительном органе. Не допускается посадка «внатяг», люфты, зазоры при сопряжении электропривода и запорного органа. Это приводит к увеличению нагрузки на узлы и детали электропривода, ускоренному износу и быстрому выходу из строя электропривода.

7.7. Привод должен иметь собственные опоры в случае его установки на арматуру в положении, отличном от горизонтального. Корпус электропривода должен быть заземлен.

7.8. Перед запуском привода следует произвести несколько циклов пробного открытия-закрытия арматуры с помощью ручного дублера привода. Если при открытии от ручного дублера запорная арматура открывается-закрывается нормально, то следует подключить ее к сетям питания и управления и произвести несколько циклов пробного открытия-закрытия с помощью электропривода.

ВНИМАНИЕ! Использование ручного дублера при поданном напряжении питания строго запрещено. Нарушение данного правила может привести к травме персонала, а также поломке деталей.

7.9. Обслуживание и эксплуатация электропривода должны вестись в соответствии с установленными «Правилами технической эксплуатации электроустановок потребителей».



8. УКАЗАНИЯ ПО НАСТРОЙКЕ

8.1. Настройка концевых выключателей

8.1.1. Отключить питание от электропривода.

8.1.2. Используя, ручной дублер, перевести электропривод в положение, соответствующее полностью закрытому затвору.

8.1.3. Ослабить гайку, фиксирующую кулачки на рабочем валу электропривода.

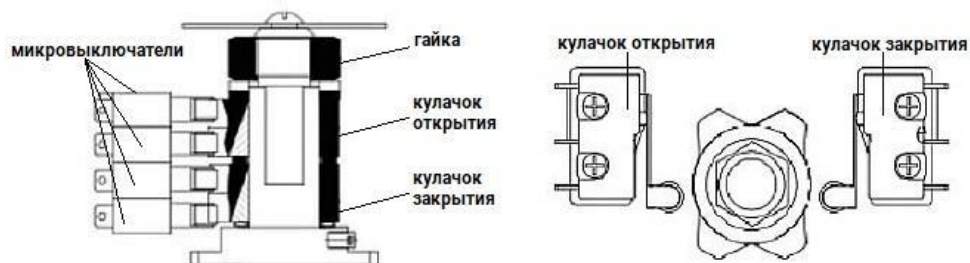


Рисунок 7 – Концевые выключатели

8.1.4. Вращая кулачки (желтый – открытие, красный – закрытие), установить их таким образом, чтобы кулачок зажимал нужный микровыключатель в требуемом положении.

8.1.5. Перевести электропривод в положение, соответствующее полностью открытому затвору, используя ручной дублер.

8.1.6. Повторить операцию для установки полностью открытой позиции.

8.1.7. Зафиксировать кулачки прижимной гайкой.



8.2. Настройка механических упоров

8.2.1. Ослабить гайку механического упора и перевести электропривод в полностью закрытое положение, используя ручной дублер.

8.2.2. Повернуть гайки механических стопоров до касания веерообразной шестерни, а затем завернуть на два оборота.

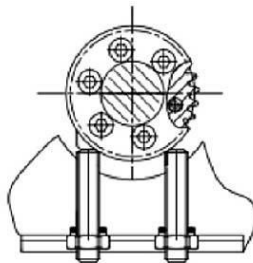


Рисунок 8 – Механические упоры

8.2.3. Повторить операцию для положения «открыто».

9. ВОЗМОЖНЫЕ НЕИСПРАВНОСТИ И СПОСОБЫ ИХ УСТРАНЕНИЯ

Таблица 14. Устранение возможных неисправностей

Неисправность	Возможная причина	Меры по устранению
Привод не работает	Отсутствует питание	Проверьте подключение к источнику питания
	Поврежденный провод, слабое крепление клеммы	Замените провод, затяните крепление клеммы
	Напряжение питания не соответствует требуемому напряжению привода	Приведите подаваемое напряжение в соответствии с характеристиками привода
	Сработала защита от перегрева	Устраните причины, вследствие которых сработала защита
	Некорректная работа концевой выключателя	Замените концевой выключатель
	Разрушение пускового конденсатора	Замените пусковой конденсатор и проверьте рабочую температуру привода
Привод не останавливается	Некорректное напряжение питания	Проверьте и приведите подаваемое напряжение в соответствии с характеристиками привода



10. ТРАНСПОРТИРОВКА И ХРАНЕНИЕ

10.1. Транспортировка электроприводов может производиться любым видом транспорта способом, исключающим повреждения электропривода, согласно условиям 5 по ГОСТ 15150.

10.2. Хранение электроприводов осуществляется в упаковке завода-изготовителя в складских помещениях, обеспечивающих сохранность и исправность электроприводов, согласно условиям 3 по ГОСТ 15150.

11. УТИЛИЗАЦИЯ

11.1. Утилизация изделия (переплавка, захоронение, перепродажа) осуществляется в соответствии с требованиями:

– Федерального закона от 24.06.1998 № 89-ФЗ (ред. от 04.08.2023) «Об отходах производства и потребления»,

– Федерального закона от 04.05.1999 № 96-ФЗ (ред. от 13.06.2023) «Об охране атмосферного воздуха»,

а также иных действующих нормативных правовых актов Российской Федерации и региональных нормативов, принятых во исполнение указанных законов.

