



ЭНЕРГИЯ
ДЛЯ ЖИЗНИ

ЛИСТОВЫЕ ЛОТКИ | ЛЕСТНИЧНЫЕ ЛОТКИ | УСИЛЕННЫЕ ЛЕСТНИЧНЫЕ ЛОТКИ | ПРОВОЛОЧНЫЕ ЛОТКИ | СИСТЕМЫ МОНТАЖА | МЕТИЗЫ



МЕТАЛЛИЧЕСКИЕ
КАБЕЛЕНЕСУЩИЕ
СИСТЕМЫ

EKF-LINE

БЕЗОПАСНАЯ РАБОЧАЯ НАГРУЗКА

Для безопасной эксплуатации кабельной трассы необходимо соблюдать один из основных параметров кабеленесущих систем – **безопасную рабочую нагрузку (БРН)**, регламентированную ГОСТ Р 52868-2021. БРН напрямую зависит от массы расположенного в лотке кабеля и расстояния между опорами монтажной системы. Металлические лотки EKF-Line прошли проверку в независимой лаборатории и получили сертификат соответствия ГОСТ Р 52868-2021 по пункту 10.3.3, который отражает методику испытаний, приближенную к реальным условиям эксплуатации.

Графики допустимых нагрузок кабельных лотков получены после проведения испытаний в соответствии с ГОСТ Р 52868-2007 по схемам п. 10.3 с воздействием нагрузки на прямые секции в горизонтальной плоскости на нескольких пролетах. На основании испытаний лотков на БРН рекомендуется соблюдать шаг между опорами 1-1,2 м, что обеспечит максимальный запас надежности системы. При невозможности соответствовать указанному расстоянию следует учитывать как текущую нагрузку на трассу, так и возможный рост нагрузки на систему в процессе эксплуатации. Также необходимо учитывать материалы стен, потолков и перекрытий, на которые будет осуществлен монтаж системы подвесов и опор для установки лотка.

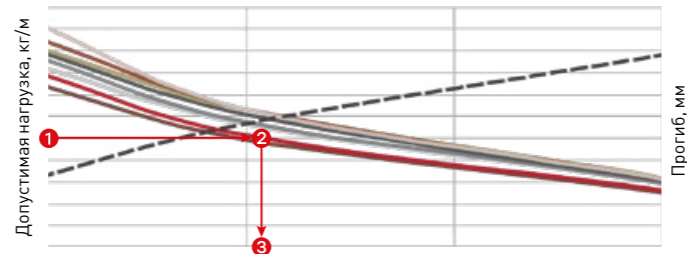
Для самостоятельного расчета необходимо:

- 1) Рассчитать суммарный удельный вес кабеля по формуле

$$Q = \Sigma(m \cdot n)$$

m - масса погонного метра кабеля, кг
n - количество кабелей данного типа

- 2) По графику выбрать возможную ширину лотка;
- 3) Подобрать допустимый шаг опорных конструкций (консолей или подвесов);
- 4) Проверить допустимую нагрузку на консоль.



При эксплуатации кабельных лотков на открытом воздухе нельзя забывать про дополнительный вид нагрузки, который часто приводит к обрушению кабельной трассы. Это снеговая нагрузка. Масса снега добавляется к массе кабеля, прокладываемого в металлическом лотке, при некоторых условиях:

- 1) Использование стандартной, плоской крышки;
- 2) Использование листовых лотков;
- 3) Высокая заполняемость лотка кабелем (кабели плотно лежат друг к другу).

Расчет снеговой нагрузки:

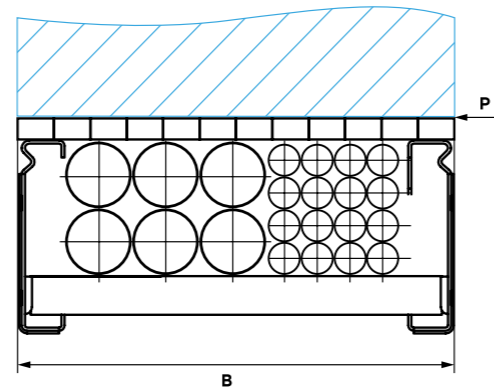
$$Q = B \cdot P$$

B - ширина крышки лотка, м
P - вес снегового покрова, кгс/м²

Снеговой район	1	2	3	4	5	6	7	8
Нагрузка P (кгс/м²)	70	140	210	280	350	420	490	560

Существует ряд мер, которые помогут снизить или вообще не учитывать снеговую нагрузку:

- 1) Использование двускатной крышки с углом ската более 60°;
- 2) Прокладка кабелей в лестничных лотках без крышки с заполнением менее 40%;


Таблица городов РФ и их нахождение в снеговых районах:

Ангарск	2
Арзамас	3
Артем	2
Архангельск	4
Астрахань	1
Ачинск	3
Балаково	3
Балашиха	3
Барнаул	3
Батайск	2
Белгород	3
Бийск	4
Благовещенск	1
Братск	3
Брянск	3
Великие Луки	2
Великий Новгород	3
Владивосток	2
Владимир	4

Владикавказ	1
Волгоград	2
Волжский Волгоградская Область	3
Волжский Самарская Область	4
Волгодонск	2
Вологда	4
Воронеж	3
Грозный	1
Дербент	1
Дзержинск	4
Димитровград	4
Екатеринбург	3
Елец	3
Железнодорожный	3
Жуковский	3
Златоуст	3
Иваново	4
Ижевск	5
Йошкар-Ола	4

Иркутск	2
Казань	4
Калининград	2
Каменск-Уральский	3
Калуга	3
Камышин	3
Кемерово	4
Киров	5
Киселевск	4
Ковров	4
Коломна	3
Комсомольск-на-Амуре	3
Копейск	3
Красногорск	3
Краснодар	3
Красноярск	2
Курган	3
Курск	3
Кызыл	1
Ленинск-Кузнецкий	3
Липецк	3
Люберцы	3
Магадан	5
Магнитогорск	3
Майкоп	2
Махачкала	1
Миасс	3
Москва	3
Мурманск	4
Муром	3
Мытищи	1
Набережные Челны	4
Находка	2
Невинномысск	2
Нефтекамск	4
Нефтеюганск	4
Нижневартовск	1
Нижнекамск	5
Нижний Новгород	4
Нижний Тагил	3
Новокузнецк	4
Новокуйбышевск	4
Новомосковск	3
Новороссийск	6
Новосибирск	3
Новочебоксарск	4
Новочеркасск	2
Новошахтинск	2
Новый Уренгой	5
Ногинск	3
Норильск	4
Ноябрьск	5
Обнинск	3
Одинцово	3
Омск	3
Орел	3
Оренбург	3

Орехово-Зуево	3
Орск	3
Пенза	3
Первоуральск	3
Пермь	5
Петрозаводск	4
Петропавловск-Камчатский	8
Подольск	3
Прокопьевск	4
Псков	3
Ростов-на-Дону	2
Рубцовск	2
Рыбинск	1
Рязань	3
Салават	4
Самара	4
Санкт-Петербург	3
Саранск	4
Саратов	3
Северодвинск	4
Серпухов	3
Смоленск	3
Сочи	2
Ставрополь	2
Старый Оскол	3
Стерлитамак	4
Сургут	4
Сызрань	3
Сыктывкар	5
Таганрог	2
Тамбов	3
Тверь	3
Тобольск	4
Тольятти	4
Томск	4
Тула	3
Тюмень	3
Улан-Удэ	2
Ульяновск	4
Усурийск	2
Уфа	5
Ухта	5
Хабаровск	2
Хасавюрт	1
Химки	3
Чебоксары	4
Челябинск	3
Чита	1
Череповец	4
Шахты	2
Щелково	3
Электросталь	3
Энгельс	3
Элиста	2
Южно-Сахалинск	8
Ярославль	4
Якутск	2

ТЕХНИЧЕСКИЕ ХАРАКТЕРИСТИКИ, ТИПЫ ПОКРЫТИЯ И ИСПОЛНЕНИЯ

ТЕХНИЧЕСКИЕ ХАРАКТЕРИСТИКИ

Параметры	Значения			
	Исполнение 1	Исполнение 2 (HDZ, TDZ)	Исполнение 3 (RAL)	Исполнение 4 (INOX)
Номинальное напряжение кабельных трасс, В	До 1000 В			
Тип защитного покрытия (толщина покрытия)	Цинковое покрытие, нанесенное горячим способом по методу Сендзимира по ГОСТ 14918-80 (толщина покрытия 10-18 мкм)/цинковое покрытие, нанесенное гальваническим методом (толщина покрытия 3-5 мкм).	Цинковое покрытие, нанесенное методом горячего цинкования по ГОСТ 9.307 (толщина покрытия 55-230 мкм)/цинковое покрытие, нанесенное термодиффузионным методом (толщина покрытия 10-30 мкм).	Полимерное покрытие (толщина покрытия 70-200 мкм).	Нержавеющая сталь AISI 304 (защитное покрытие отсутствует).
Класс стойкости к коррозии ГОСТ Р 52868-2021	3/1	6/6	3/1	A
Ударная прочность по ГОСТ Р 52868-2021, Дж	До 20			
Климатическое исполнение по ГОСТ 15150-69*	У2, ХЛ2, УХЛ2, О2, У3, ХЛ3, УХЛ3, О3	У1, ХЛ1, УХЛ1, О1, У5, ХЛ5, УХЛ5, О5	У2, ХЛ2, УХЛ2, О2, У3, ХЛ3, УХЛ3, О3	У1, ХЛ1, УХЛ1, О1, У5, ХЛ5, УХЛ5, О5
Степень защиты по ГОСТ 14254-96	Лотки неперфорированные с крышкой - IP30, в остальных случаях - IP00			
Температура монтажа и эксплуатации	От минус 50 до плюс 40			
Сейсмостойкость по ГОСТ 17516.1	Дополнительная сертификация			

* - Климатическое исполнение: У - с умеренным климатом; ХЛ - с холодным климатом; УХЛ - с умеренным и холодным климатом. Категория размещения: 1 - на открытом воздухе; 2 - под навесом или в помещении, где условия такие же, как на открытом воздухе, за исключением солнечной радиации, атмосферных осадков; 5 - в помещениях с повышенной влажностью, без искусственного регулирования климатических условий.

Расшифровка артикула



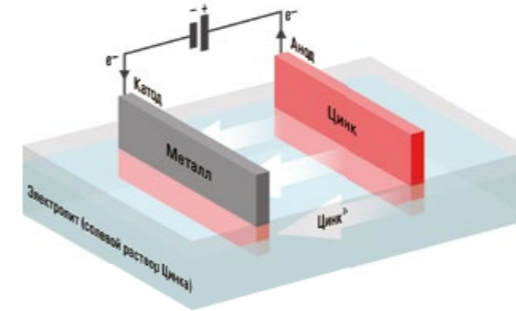
Особенности эксплуатации и монтажа

- Лотки EKF серии T-Line имеют уникальную конструкцию, подтвержденную патентом. Соединение в виде подштампованного замка, а также элементов типа «подкова» предусматривает отсутствие соединительных пластин при стыковке лотков «папа-мама» и обеспечивает безвинтовое соединение лотков. После ввода одной секции лотка в другую происходит фиксация, с помощью отгибающихся проушин (начиная с габарита 200 мм) позволяющая свободно, без дополнительной поддержки производить винтовое соединение.
- Маркировка в виде логотипа компании предусмотрена на поворотных, угловых, ответвительных и соединительных аксессуарах.
- При стыковке лотков или крышек по типу «мама-мама» необходимо использовать соединительную пластину и/или соединительную накладку.
- Соединение обеспечивает целостность конструкции, а также придает дополнительную жесткость трассе, чем предохраняет дно присоединяемого лотка от возможного прогиба.
- Конструктивное решение в виде скругленных кромок стенок лотка обеспечивает дополнительную защиту кабеля в процессе прокладки трассы.
- Конструкция крышки обеспечивает плотную фиксацию изделия на лотке благодаря закругленным кромкам, что не позволя-

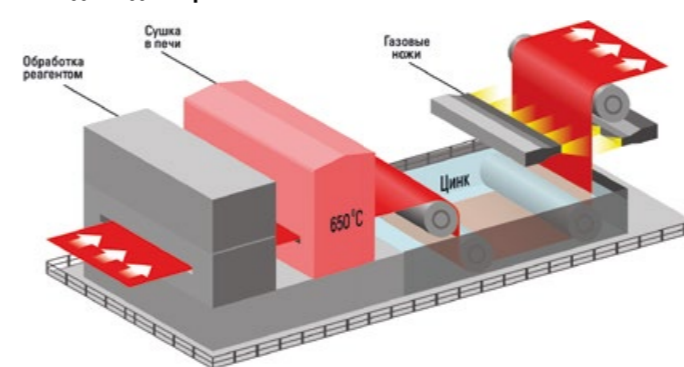
- ет кабелю открывать крышку при вертикальном монтаже трассы.
- При выборе заказчиком сечения лотка необходимо учитывать уровень предельно допустимых нагрузок на лоток и элементы крепления, а также принимать во внимание требуемую емкость лотка с учетом количества укладываемых кабелей. Для этого необходимо обратиться к ПУЭ, которое регламентирует заполняемость лотков следующим образом: «Сумма сечений проводов и кабелей, рассчитанная по их наружным диаметрам, включая изоляцию и наружные оболочки, не должна превышать для глухих коробов (лотков) - 35% сечения в свету; для коробов (лотков) с открываемыми крышками - 40%».
- Для удобства расчета кабельных трасс с разбивкой элементов системы предлагаем использовать сервис MASTER Tray для расчета кабельных систем EKF T-Line.
- При проектировании и дальнейшем монтаже кабельных трасс необходимо учитывать минимальный радиус изгиба кабелей и по возможности отдавать приоритет многожильным кабелям.
- Следует придерживаться правила, что при одинаковом объеме пучков кабелей (силовых и сигнальных) первые предпочтительно укладывать в широкий лоток с низким бортом (например, 50x200=10 000 мм²), а вторые - в узкий лоток с высокой стенкой (100x100=10 000 мм²), при невозможности заложить или смонтировать две трассы лотков необходимо максимально увеличить расстояние между разными типами кабелей и установить перегородку между ними.
- Необходимо придерживаться общих рекомендации для всех типов листовых лотков серии T-Line по выбору расстояния между опорами и стараться соблюдать шаг 1-1,2 м.
- При прокладке кабельных трасс необходимо учитывать, что высота кабеля или группы кабелей не должна превышать высоту боковой стенки лотка.
- Для обеспечения равномерности нагрузки следует, по возможности, избегать концентрации кабелей в углах лотка и стремиться к распределению кабелей по дну трассы.

ТИПЫ ПОКРЫТИЯ И ИСПОЛНЕНИЯ

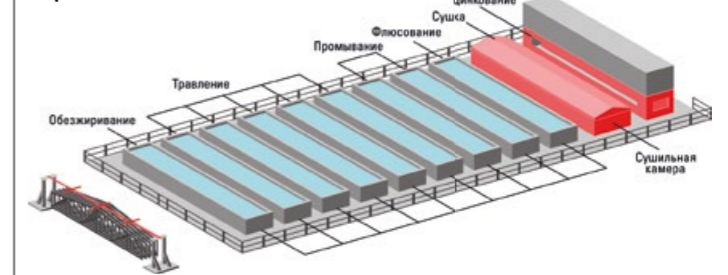
Гальваническое исполнение



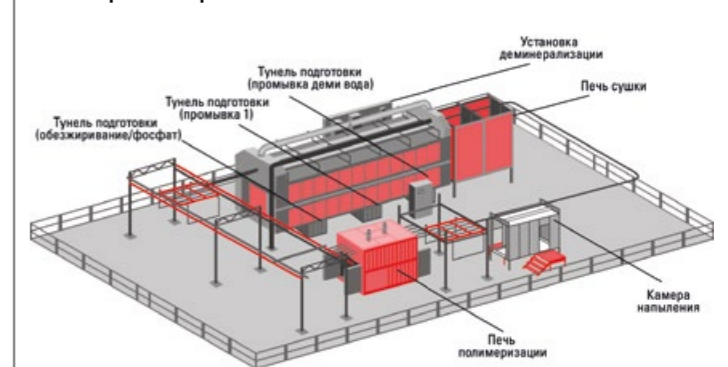
Метод Сендзимира



Горячее цинкование



Полимерное покрытие



ВЫБОР ЗАЩИТНОГО ПОКРЫТИЯ И МАТЕРИАЛА КАБЕЛЬНОЙ ТРАССЫ

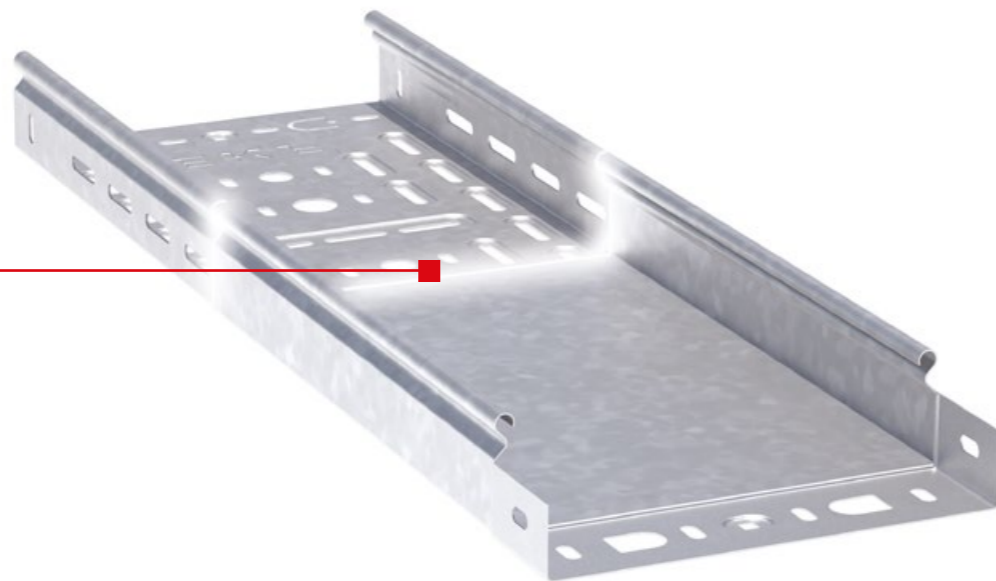
Лотки, аксессуары и монтажные элементы EKF выполнены из высококачественного металла российского и иностранного производства. Продукция может быть изготовлена из оцинкованной стали, неоцинкованной стали, нержавеющей стали. Для выбора толщины защитного покрытия кабельной трассы необходимо определить коррозионные условия окружающей среды. С учетом скорости эрозии цинка и требуемого срока службы можно подобрать требуемую толщину цинка в микронах. При отрезании изделий, оцинкованных методом Сендзимира с толщиной от 1,5 мм и более, место реза следует обработать цинкосоудержащей краской или спреем. В соответствии с ГОСТ 9.104-2018 на базе ISO 12944-2 Категории атмосфер по коррозионной активности и примеры типичных окружающих сред.

Категория коррозионной активности	Потери массы на единицу поверхности/потеря толщины (после первого года воздействия)		Примеры типичных окружающих сред (только для сведения)	
	Цинк		Вне помещения	Внутри помещения
	Потеря массы, г/м ²	Потеря толщины, мкм		
C1 очень низкая	До 0,7 включ.	До 0,1 включ.	-	Обогреваемые здания с чистой атмосферой, например, офисы, гостиницы, школы
C2 низкая	0,7 - 5	0,1 - 0,7	Атмосферы с низким уровнем загрязнений. В большинстве случаев - сельские местности	Необогреваемые здания, где может иметь место конденсация, например, депо, спортивные залы
C3 средняя	5 - 15	0,7 до 2,1	Городская и промышленная атмосфера, умеренное загрязнение диоксидом серы. Прибрежные области с небольшим воздействием соли	Производственные помещения с высокой влажностью и определенным загрязнением воздуха (например, заводы по переработке пищевых продуктов, прачечные, молочные комбинаты и пивзаводы)
C4 высокая	15 до 30	2,1 до 4,2	Промышленные зоны и прибрежные области с умеренным воздействием соли	Химические заводы, плавательные бассейны, береговые судоверфи
C5 очень высокая	30 до 60	4,2 до 8,4	Промышленные зоны с высокой влажностью, агрессивной атмосферой и прибрежные территории с высоким воздействием соли	Промышленные помещения или зоны с преимущественно постоянной конденсацией и высоким уровнем загрязнений
CX крайне высокая	60 до 180	8,4 до 25	Прибрежные территории с крайне высокой и агрессивной атмосферой с высоким воздействием соли. Тропические и субтропические атмосферы	Промышленные помещения с крайне высокой влажностью и агрессивной атмосферой

Примечание. В прибрежных районах и районах с жарким влажным климатом потери массы или толщины могут превышать пределы, установленные для категории C5.

СИСТЕМА МЕТАЛЛИЧЕСКИХ ЛОТКОВ EKF-LINE
T-LINE
ЛИСТОВЫЕ ПЕРФОРИРОВАННЫЕ И НЕПЕРФОРИРОВАННЫЕ ЛОТКИ

Стандартное решение для прокладки силовых и слаботочных сетей. Применяются на каждом современном объекте строительства и реконструкции.

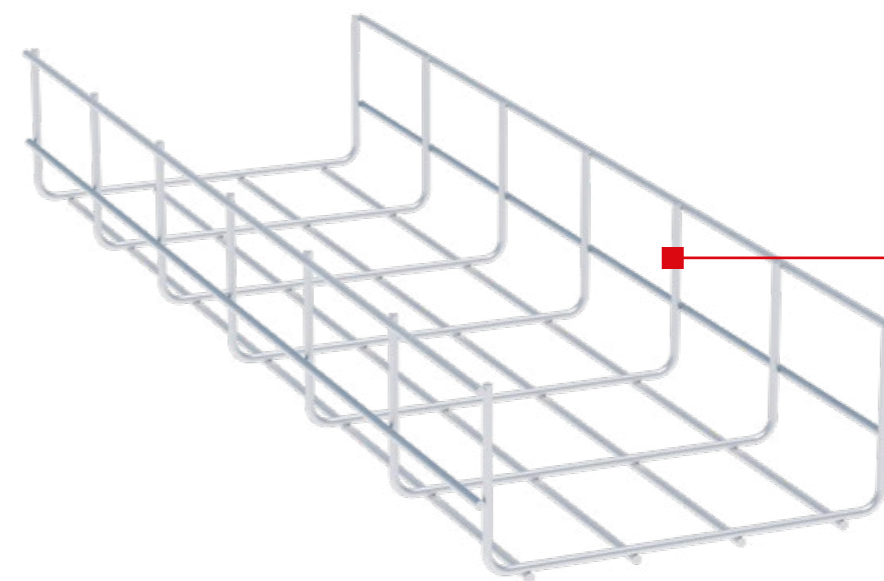

M-LINE
ЛЕСТНИЧНЫЕ ЛОТКИ

Решение для кабельных трасс со средней нагрузкой и увеличенными пролетами опорных конструкций до 6 м. Часто используют для вертикальной прокладки в виде кабельростов. Применяются на каждом современном объекте строительства и реконструкции, часто на объектах промышленности.

Тип исполнения	Сталь оцинкованная по методу Сендзимира	Горячее цинкование (HDZ)	Порошковое покрытие (RAL)	Нержавеющая сталь (INOX)
T-LINE	✓	✓	✓	✓
M-LINE	✓	✓	✗	✓

M-LINE PLUS
УСИЛЕННЫЕ ЛЕСТНИЧНЫЕ ЛОТКИ

Решение для кабельных трасс с высокой нагрузкой и увеличенными пролетами опорных конструкций до 9 м. Применяются на промышленных объектах и в быстровозводимых зданиях, часто для прокладки кабеля в составе кабельных эстакад.


R-LINE
ПРОВОЛОЧНЫЕ ЛОТКИ

Решение для кабельных трасс с малой нагрузкой. Обеспечивает отличную естественную вентиляцию кабеля. Часто используют для прокладки слаботочных сетей и сетей связи. Применяются при строительстве ЦОДов, объектов пищевой промышленности, объектов связи.

Тип исполнения	Сталь оцинкованная по методу Сендзимира	Горячее цинкование (HDZ)	Порошковое покрытие (RAL)	Нержавеющая сталь (INOX)
M-LINE PLUS	✓	✓	✗	✓
R-LINE	✓	✗	✗	✓

СИСТЕМА ЛИСТОВЫХ МЕТАЛЛИЧЕСКИХ ЛОТКОВ

T-LINE

Система металлических перфорированных и неперфорированных кабельных лотков T-Line (с крышкой и без нее) предназначена для организации открытых кабельных трасс силовых и слаботочных инженерных систем на объектах промышленного, гражданского, коммерческого и муниципального строительства. Система лотков позволяет организовать прокладку на вертикальных (стенах), горизонтальных (пол, потолок) и наклонных поверхностях. Лотки, аксессуары и системы подвесов производятся по запатентованной технологии на территории РФ. Широкий ассортимент аксессуаров и монтажных элементов позволяет построить трассу любой сложности.

- Перфорированный и неперфорированный лоток
- Возможность заказа лотка с крышкой и без
- Стандартная длина 3 м, с возможностью исполнения под заказ иного размера
- Ширина от 50 до 600 мм
- Высота стенок лотка от 35 до 100 мм
- Исполнения: сталь оцинкованная по методу Сендзимира, горячее цинкование (HDZ), порошковое покрытие (RAL), нержавеющая сталь (INOX)



ОСНОВНЫЕ ЭТАПЫ ПРОИЗВОДСТВА

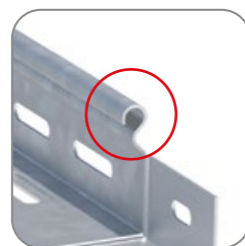
1. Закупка рулонов (штрипсов) стали необходимой ширины
2. Установка рулона (штрипса) в размотчик
3. Выпрямление полосы стали посредством правилки
4. Автоматическая подача полосы в пресс с заданным шагом перфорации
5. Автоматическая штамповка
6. Формовка поперечного сечения лотка с помощью гибочной линии
7. Обрезка лотка и крышки заданной длины
8. Маркировка, упаковка и складирование готовой продукции



Удобная стыковка лотка и крышки



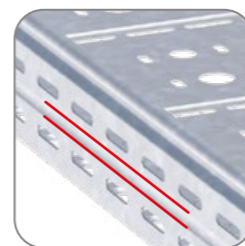
Быстрый монтаж (подкова/проушина)



Защита кабеля от повреждения и безопасный монтаж



Продольная и поперечная подштамповка для увеличения площади охлаждения и придания дополнительной жесткости основанию лотка



Ребро жесткости на стенках лотка



Наличие резьбы в крышке для быстрой сборки



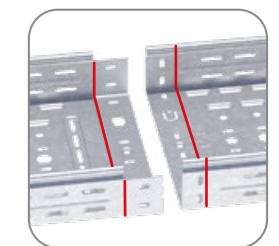
Уникальный дизайн перфорации



Российское производство



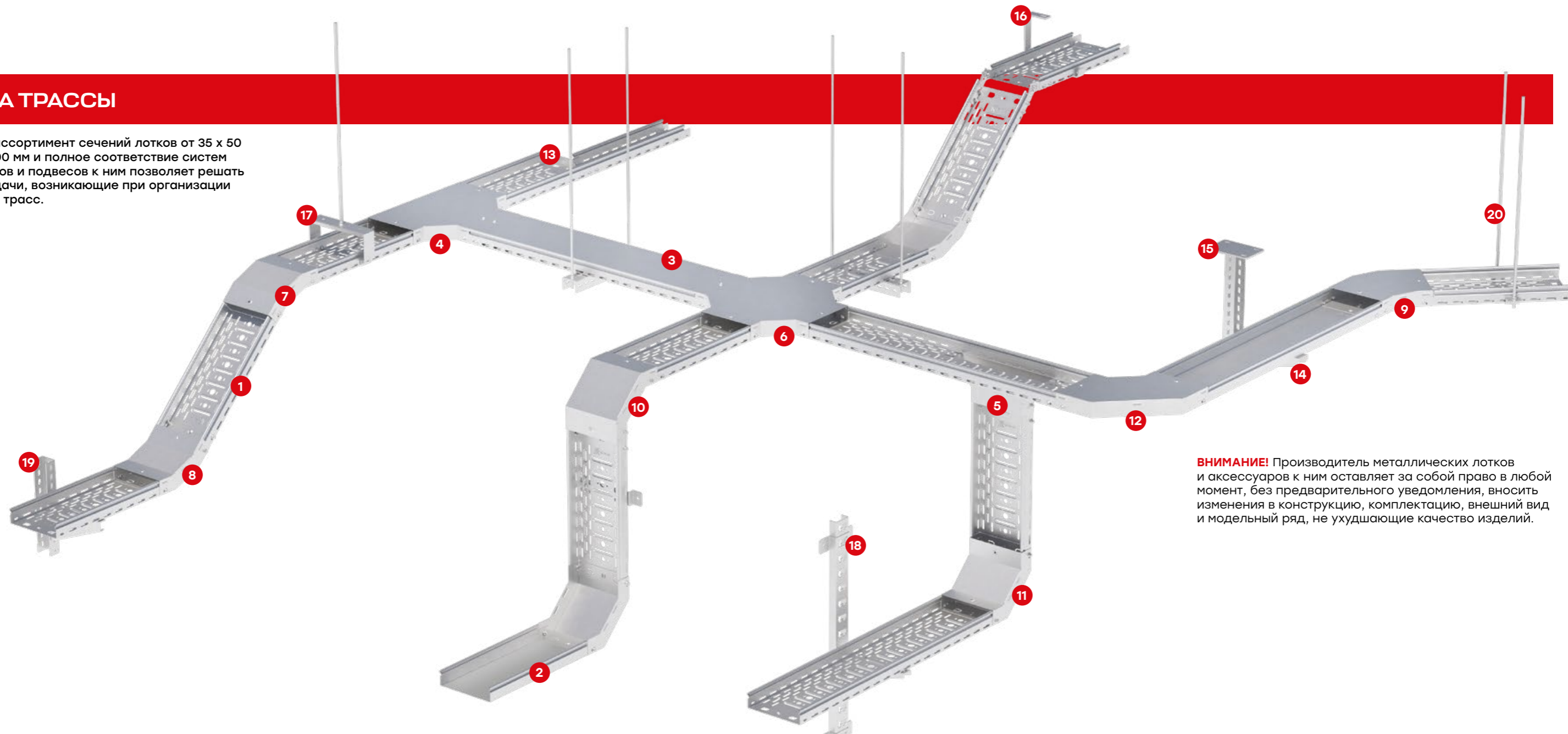
Запатентованная технология производства



Соединение внахлест «папа-мама»

СХЕМА ТРАССЫ

Широкий ассортимент сечений лотков от 35 x 50 до 100 x 600 мм и полное соответствие систем аксессуаров и подвесов к ним позволяет решать любые задачи, возникающие при организации кабельных трасс.



ВНИМАНИЕ! Производитель металлических лотков и аксессуаров к ним оставляет за собой право в любой момент, без предварительного уведомления, вносить изменения в конструкцию, комплектацию, внешний вид и модельный ряд, не ухудшающие качество изделий.



1 Лоток перфорированный (стр. 18)



2 Лоток неперфорированный (стр. 28)



3 Крышка лотка (стр. 46)



4 Ответвитель T-образный (стр. 63)



5 Ответвитель накладной T-образный (стр. 65)



6 Ответвитель крестообразный (стр. 67)



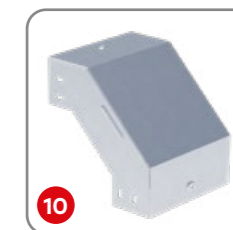
7 Угол вертикальный внешний 45° (стр. 59)



8 Угол вертикальный внутренний 45° (стр. 61)



9 Угол горизонтальный 45° (стр. 52)



10 Угол вертикальный внешний 90° (стр. 55)



11 Угол вертикальный внутренний 90° (стр. 57)



12 Угол горизонтальный 90° (стр. 50)



13 Переходник по ширине (стр. 76)



14 Кронштейн монтажный (стр. 135)



15 Кронштейн потолочный одинарный (стр. 138)



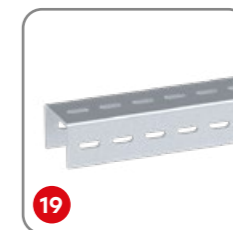
16 Подвес C-образный (стр. 137)



17 Скоба подвеса верхняя (стр. 139)



18 Стойка кабельная и скоба (стр. 140)

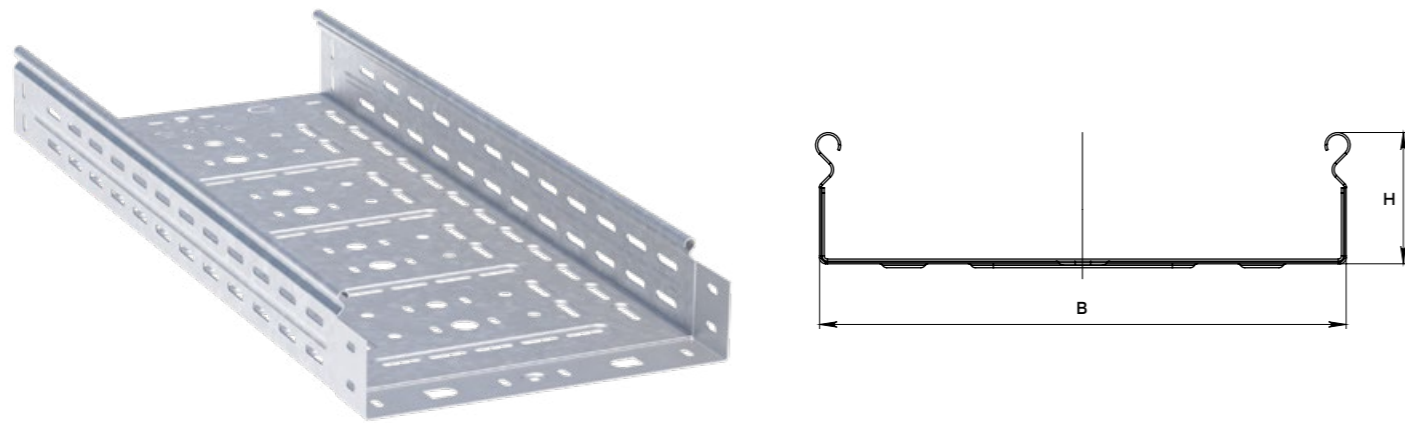


19 Профиль U-образный (стр. 143)



20 Шпилька (стр. 189)

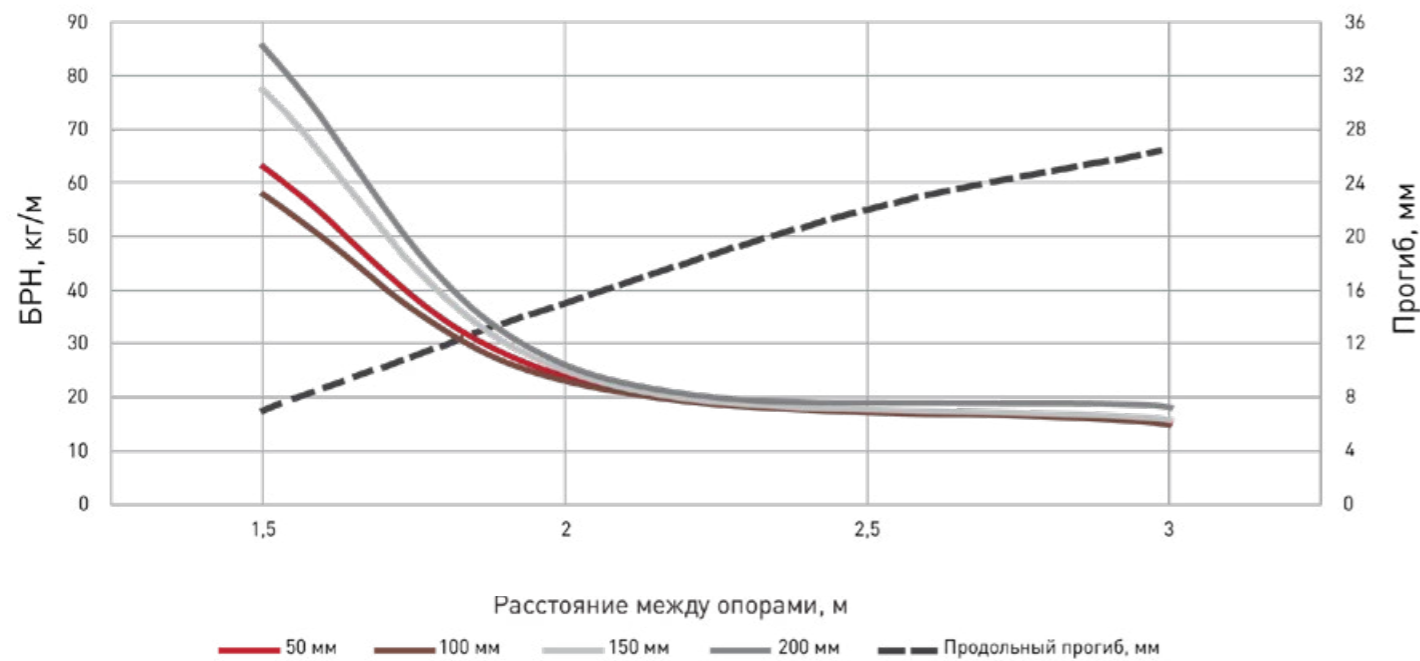
ЛОТОК ПЕРФОРИРОВАННЫЙ



ЛОТОК ПЕРФОРИРОВАННЫЙ С ВЫСОТОЙ БОРТА 35 ММ*

Длина, мм	Высота Н, мм	Ширина В, мм	Толщина стали, мм	Масса, исп. 1, кг/м	Артикул, исп. 1	Артикул, исп. 2	Артикул, исп. 3
3000	50	50	0,55	0,60	L355001-0,55	-	-
		100	0,55	0,82	L3510001-0,55	-	-
		50	0,7	0,76	L355001	-	L355001-RAL
		100	0,7	1,04	L3510001	-	L3510001-RAL
		150	0,7	1,31	L3515001	-	L3515001-RAL
		200	0,7	1,58	L3520001	-	L3520001-RAL
	35	50	0,55	0,60	L355001-0,55	-	-
		100	0,55	0,82	L3510001-0,55	-	-
		50	0,7	0,76	L355001	-	L355001-RAL
		100	0,7	1,04	L3510001	-	L3510001-RAL
		150	0,7	1,31	L3515001	-	L3515001-RAL
		200	0,7	1,58	L3520001	-	L3520001-RAL

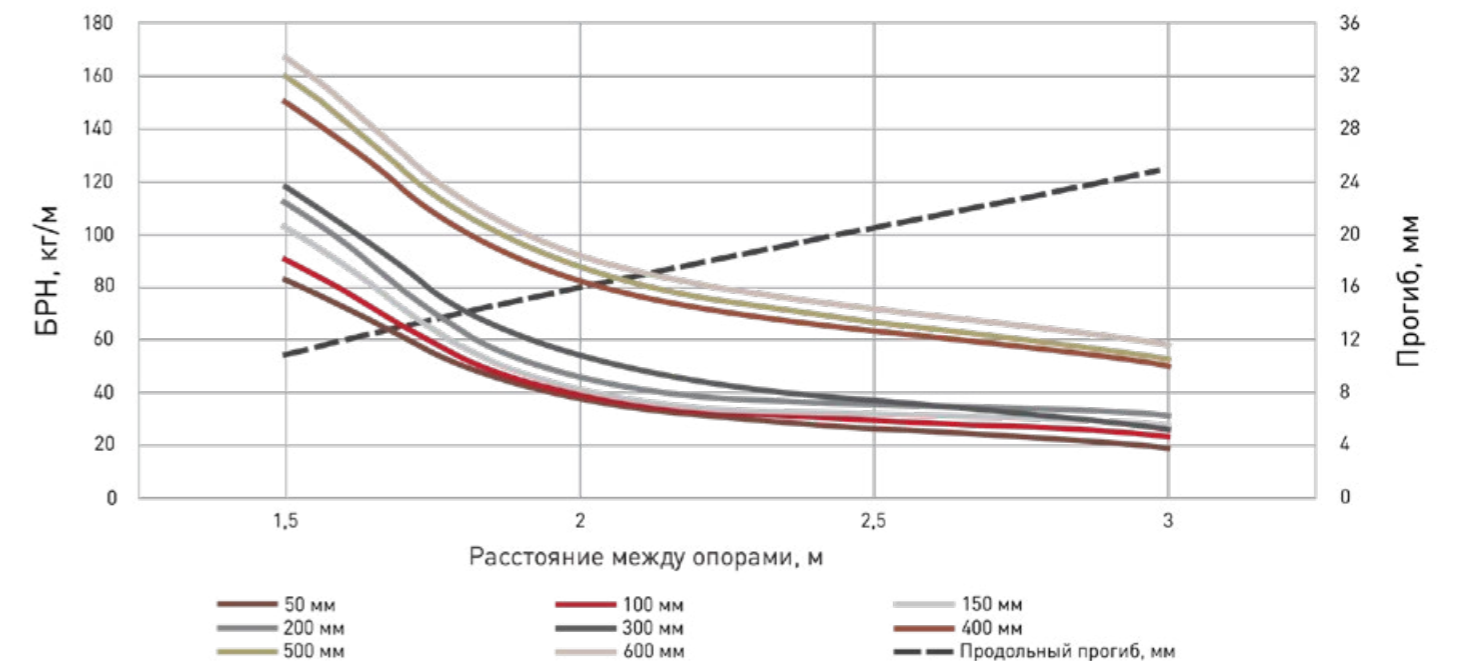
* Ниже приведены графики БРН для стандартной толщины лотков T-Line от 0,7 мм.



ЛОТОК ПЕРФОРИРОВАННЫЙ С ВЫСОТОЙ БОРТА 50 ММ*

Длина, мм	Высота Н, мм	Ширина В, мм	Толщина стали (исп. 1 / исп. 2), мм	Масса, исп. 1, кг/м	Артикул, исп. 1	Артикул, исп. 2	Артикул, исп. 3	
3000	50	50	0,55 / -	0,73	L505000-0,55	-	-	
		100	0,55 / -	0,94	L5010000-0,55	-	-	
		150	0,55 / -	1,16	L5015000-0,55	-	-	
		200	0,55 / -	1,37	L5020000-0,55	-	-	
		300	0,55 / -	1,80	L5030000-0,55	-	-	
		50	0,7 / 0,8	0,93	L5050000	L5050000-HDZ	L5050000-RAL	
		100	0,7 / 0,8	1,20	L5010000	L5010000-HDZ	L5010000-RAL	
		150	0,7 / 0,8	1,47	L5015000	L5015000-HDZ	L5015000-RAL	
		200	0,7 / 0,8	1,75	L5020000	L5020000-HDZ	L5020000-RAL	
		300	0,7 / 0,8	2,29	L5030000-0,7	-	-	
		300	0,8 / 0,8	2,62	L5030000	L5030000-HDZ	L5030000-RAL	
		400	1 / 1	4,06	L5040000	L5040000-HDZ	L5040000-RAL	
	500	1 / 1	4,84	L5050000	L5050000-HDZ	L5050000-RAL		
	600	1 / 1	5,62	L5060000	L5060000-HDZ	L5060000-RAL		
	2000	50	50	0,7 / 0,8	0,93	L505000x2	L505000x2-HDZ	-
			100	0,7 / 0,8	1,20	L5010000x2	L5010000x2-HDZ	-
			150	0,7 / 0,8	1,47	L5015000x2	L5015000x2-HDZ	-
			200	0,7 / 0,8	1,75	L5020000x2	L5020000x2-HDZ	-
300			0,8 / 0,8	2,62	L5030000x2	L5030000x2-HDZ	-	
400			1 / 1	4,06	L5040000x2	L5040000x2-HDZ	-	
500	1 / 1	4,84	L5050000x2	L5050000x2-HDZ	-			
600	1 / 1	5,62	L5060000x2	L5060000x2-HDZ	-			

* Ниже приведены графики БРН для стандартной толщины лотков T-Line от 0,7 мм.



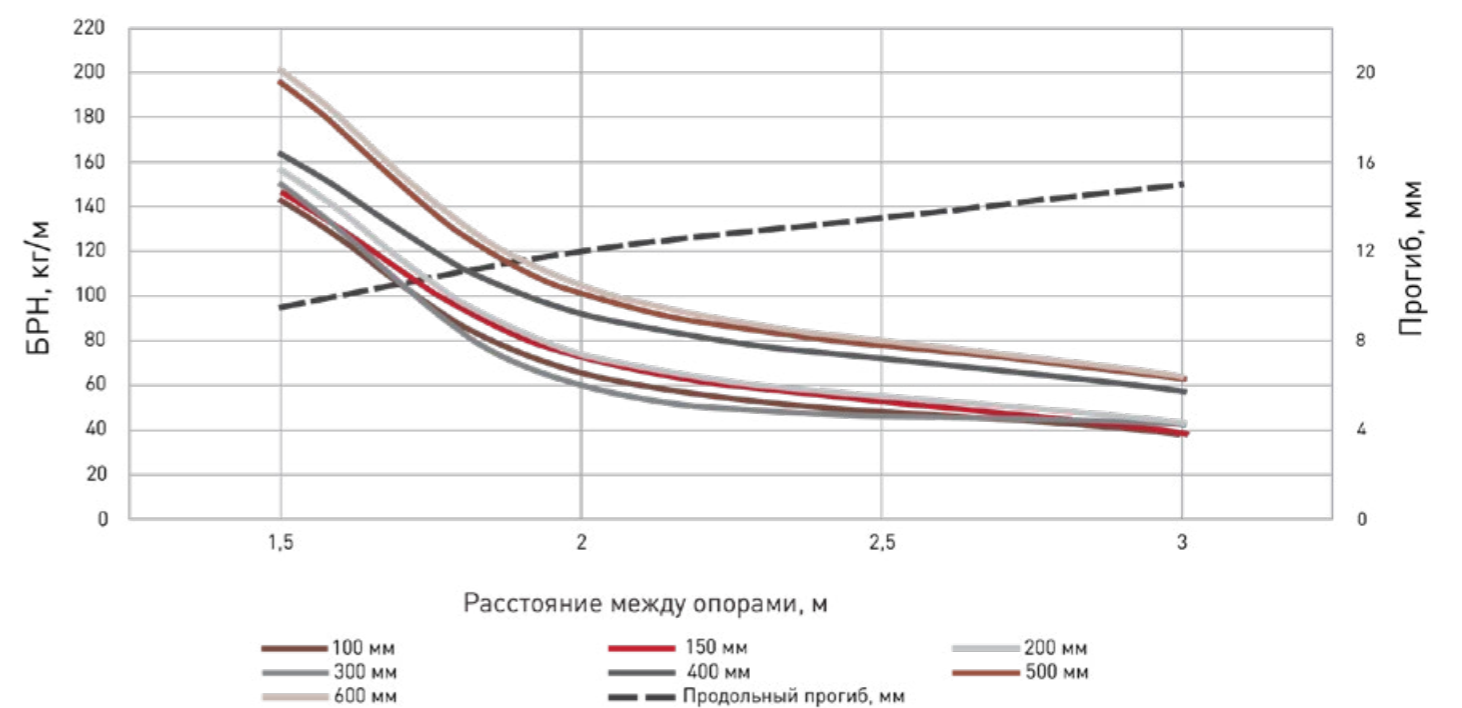
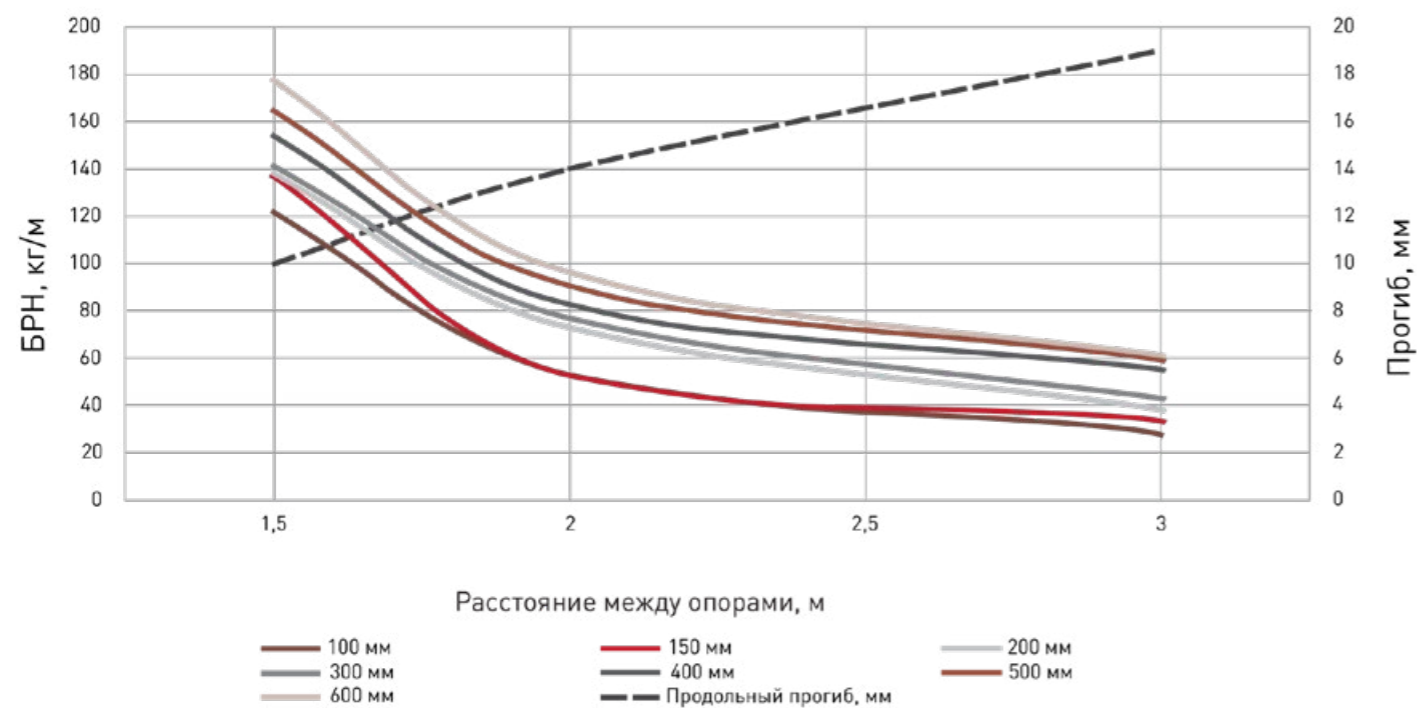
ЛОТОК ПЕРФОРИРОВАННЫЙ

ЛОТОК ПЕРФОРИРОВАННЫЙ С ВЫСОТОЙ БОРТА 80 ММ

Длина, мм	Высота Н, мм	Ширина В, мм	Толщина стали (исп. 1 и исп. 3), мм	Толщина стали (исп. 2), мм	Масса, исп. 1, кг/м	Артикул, исп. 1	Артикул, исп. 2	Артикул, исп. 3
3000	80	100	0,7	0,8	1,53	L8010001	L8010001-HDZ	L8010001-RAL
		150	0,7	0,8	1,80	L8015001	L8015001-HDZ	L8015001-RAL
		200	0,8	0,8	2,37	L8020001	L8020001-HDZ	L8020001-RAL
		300	0,8	0,8	3,00	L8030001	L8030001-HDZ	L8030001-RAL
		400	1	1	4,52	L8040001	L8040001-HDZ	L8040001-RAL
		500	1	1	5,30	L8050001	L8050001-HDZ	L8050001-RAL
		600	1	1	6,08	L8060001	L8060001-HDZ	L8060001-RAL
2000	80	100	0,7	0,8	1,53	L8010001x2	L8010001x2-HDZ	-
		150	0,7	0,8	1,80	L8015001x2	L8015001x2-HDZ	-
		200	0,8	0,8	2,37	L8020001x2	L8020001x2-HDZ	-
		300	0,8	0,8	3,00	L8030001x2	L8030001x2-HDZ	-
		400	1	1	4,52	L8040001x2	L8040001x2-HDZ	-
		500	1	1	5,30	L8050001x2	L8050001x2-HDZ	-
		600	1	1	6,08	L8060001x2	L8060001x2-HDZ	-

ЛОТОК ПЕРФОРИРОВАННЫЙ С ВЫСОТОЙ БОРТА 100 ММ

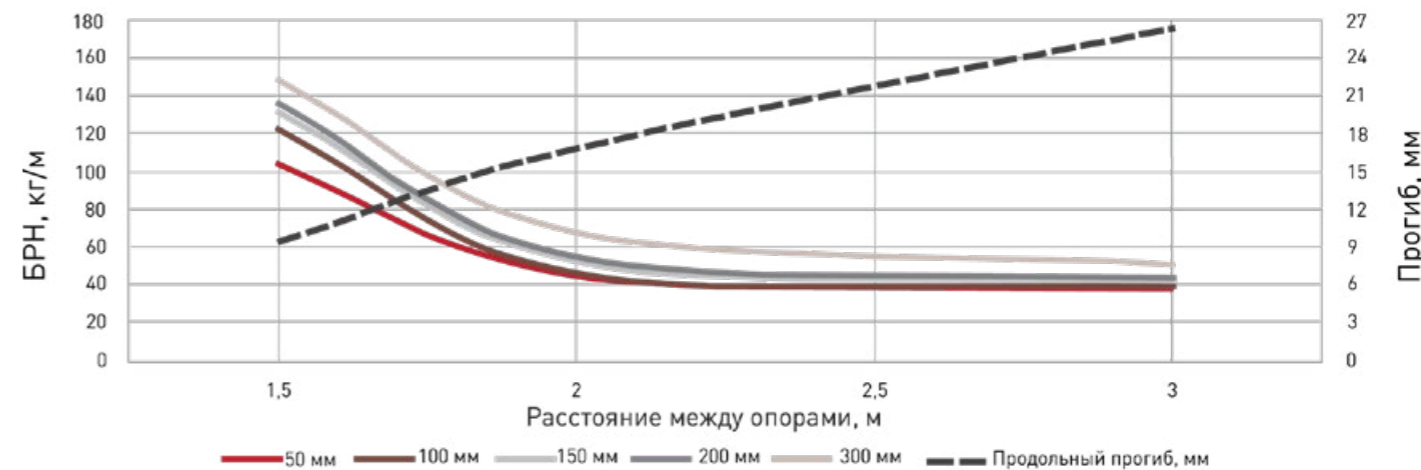
Длина, мм	Высота Н, мм	Ширина В, мм	Толщина стали (исп. 1 и исп. 3), мм	Толщина стали (исп. 2), мм	Масса, исп. 1, кг/м	Артикул, исп. 1	Артикул, исп. 2	Артикул, исп. 3
3000	100	100	0,7	0,8	1,75	L10010001	L10010001-HDZ	L10010001-RAL
		150	0,7	0,8	2,02	L10015001	L10015001-HDZ	L10015001-RAL
		200	0,8	0,8	2,62	L10020001	L10020001-HDZ	L10020001-RAL
		300	0,8	0,8	3,24	L10030001	L10030001-HDZ	L10030001-RAL
		400	1	1	4,84	L10040001	L10040001-HDZ	L10040001-RAL
		500	1	1	5,62	L10050001	L10050001-HDZ	L10050001-RAL
		600	1	1	6,40	L10060001	L10060001-HDZ	L10060001-RAL
2000	100	100	0,7	0,8	1,49	L10010001x2	L10010001x2-HDZ	-
		150	0,7	0,8	1,72	L10015001x2	L10015001x2-HDZ	-
		200	0,8	0,8	2,23	L10020001x2	L10020001x2-HDZ	-
		300	0,8	0,8	2,76	L10030001x2	L10030001x2-HDZ	-
		400	1	1	4,11	L10040001x2	L10040001x2-HDZ	-
		500	1	1	4,77	L10050001x2	L10050001x2-HDZ	-
		600	1	1	5,44	L10060001x2	L10060001x2-HDZ	-



ЛОТОК ПЕРФОРИРОВАННЫЙ УВЕЛИЧЕННОЙ ТОЛЩИНЫ

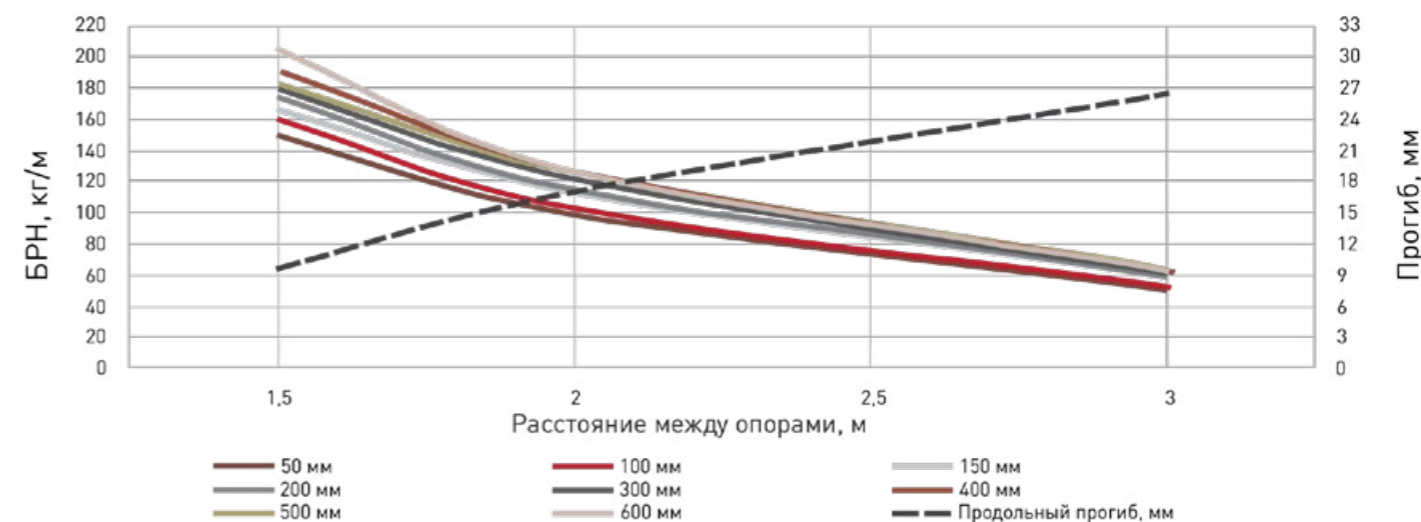
ЛОТОК ПЕРФОРИРОВАННЫЙ С ВЫСОТОЙ БОРТА 50 ММ И ТОЛЩИНОЙ 1 ММ

Длина, мм	Высота Н, мм	Ширина В, мм	Толщина стали, мм	Масса, исп. 1, кг/м	Артикул, исп. 1	Артикул, исп. 2
3000	50	50	1	1,33	L505001-1	L505001-1-HDZ
		100	1	1,72	L5010001-1	L5010001-1-HDZ
		150	1	2,11	L5015001-1	L5015001-1-HDZ
		200	1	2,50	L5020001-1	L5020001-1-HDZ
		300	1	3,28	L5030001-1	L5030001-1-HDZ



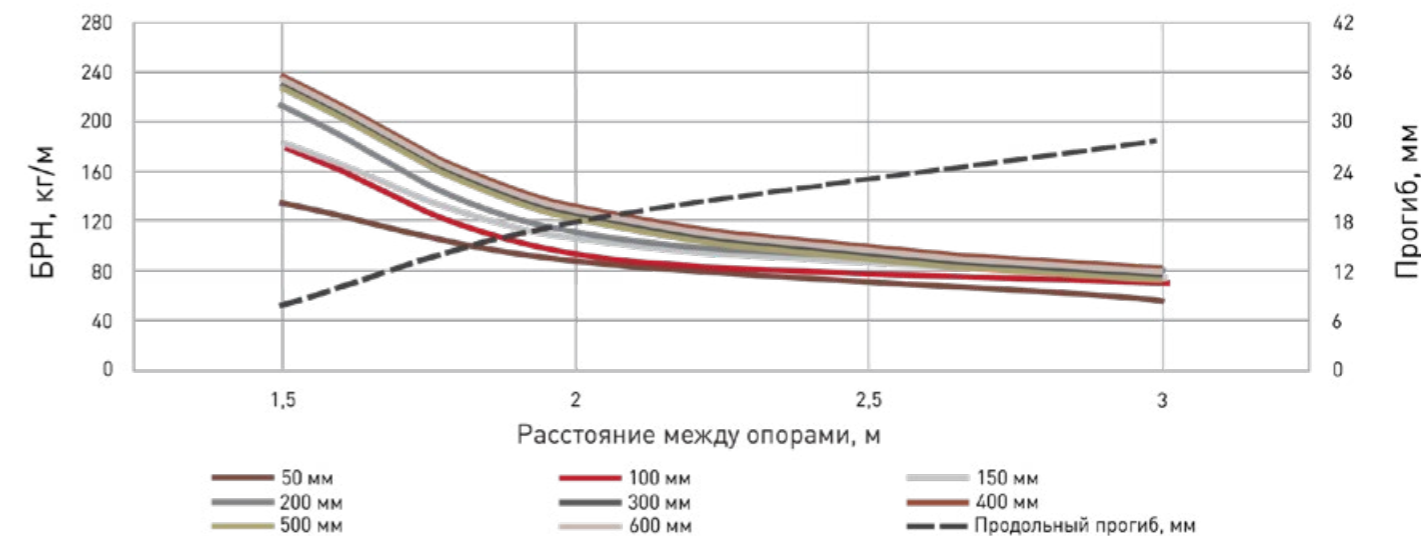
ЛОТОК ПЕРФОРИРОВАННЫЙ С ВЫСОТОЙ БОРТА 50 ММ И ТОЛЩИНОЙ 1,2 ММ

Длина, мм	Высота Н, мм	Ширина В, мм	Толщина стали, мм	Масса, исп. 1, кг/м	Артикул, исп. 1	Артикул, исп. 2
3000	50	50	1,2	1,59	L505001-1,2	L505001-1,2-HDZ
		100	1,2	2,06	L5010001-1,2	L5010001-1,2-HDZ
		150	1,2	2,53	L5015001-1,2	L5015001-1,2-HDZ
		200	1,2	3,00	L5020001-1,2	L5020001-1,2-HDZ
		300	1,2	3,93	L5030001-1,2	L5030001-1,2-HDZ
		400	1,2	4,87	L5040001-1,2	L5040001-1,2-HDZ
		500	1,2	5,80	L5050001-1,2	L5050001-1,2-HDZ
		600	1,2	6,74	L5060001-1,2	L5060001-1,2-HDZ



ЛОТОК ПЕРФОРИРОВАННЫЙ С ВЫСОТОЙ БОРТА 50 ММ И ТОЛЩИНОЙ 1,5 ММ

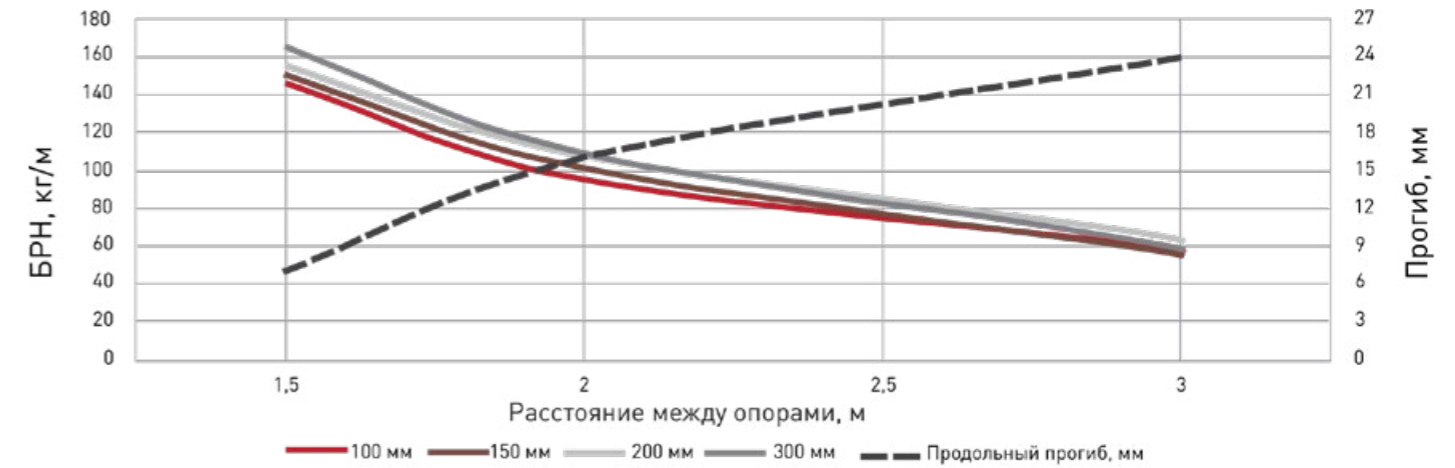
Длина, мм	Высота Н, мм	Ширина В, мм	Толщина стали, мм	Масса, исп. 1, кг/м	Артикул, исп. 1	Артикул, исп. 2
3000	50	50	1,5	1,99	L505001-1,5	L505001-1,5-HDZ
		100	1,5	2,57	L5010001-1,5	L5010001-1,5-HDZ
		150	1,5	3,16	L5015001-1,5	L5015001-1,5-HDZ
		200	1,5	3,74	L5020001-1,5	L5020001-1,5-HDZ
		300	1,5	4,91	L5030001-1,5	L5030001-1,5-HDZ
		400	1,5	6,08	L5040001-1,5	L5040001-1,5-HDZ
		500	1,5	7,25	L5050001-1,5	L5050001-1,5-HDZ
		600	1,5	8,42	L5060001-1,5	L5060001-1,5-HDZ



ЛОТОК ПЕРФОРИРОВАННЫЙ УВЕЛИЧЕННОЙ ТОЛЩИНЫ

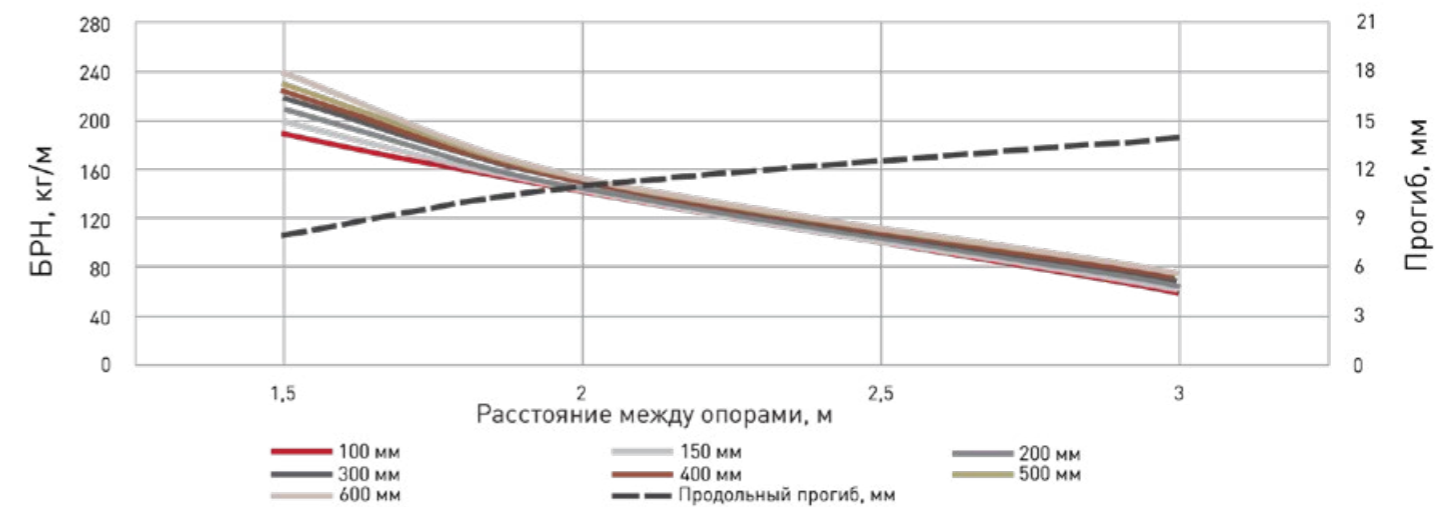
ЛОТОК ПЕРФОРИРОВАННЫЙ С ВЫСОТОЙ БОРТА 80 ММ И ТОЛЩИНОЙ 1 ММ

Длина, мм	Высота Н, мм	Ширина В, мм	Толщина стали, мм	Масса, исп. 1, кг/м	Артикул, исп. 1	Артикул, исп. 2
3000	80	100	1	2,18	L8010001-1	L8010001-1-HDZ
		150	1	2,57	L8015001-1	L8015001-1-HDZ
		200	1	2,96	L8020001-1	L8020001-1-HDZ
		300	1	3,74	L8030001-1	L8030001-1-HDZ



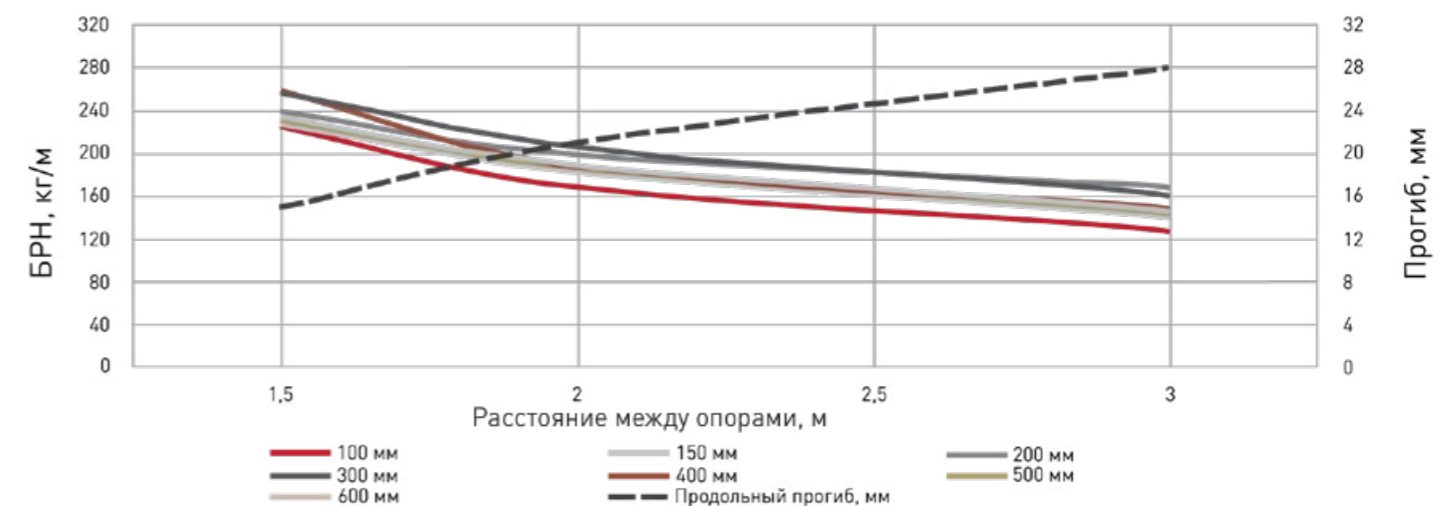
ЛОТОК ПЕРФОРИРОВАННЫЙ С ВЫСОТОЙ БОРТА 80 ММ И ТОЛЩИНОЙ 1,2 ММ

Длина, мм	Высота Н, мм	Ширина В, мм	Толщина стали, мм	Масса, исп. 1, кг/м	Артикул, исп. 1	Артикул, исп. 2
3000	80	100	1,2	2,62	L8010001-1,2	L8010001-1,2-HDZ
		150	1,2	3,09	L8015001-1,2	L8015001-1,2-HDZ
		200	1,2	3,56	L8020001-1,2	L8020001-1,2-HDZ
		300	1,2	4,49	L8030001-1,2	L8030001-1,2-HDZ
		400	1,2	5,43	L8040001-1,2	L8040001-1,2-HDZ
		500	1,2	6,36	L8050001-1,2	L8050001-1,2-HDZ
		600	1,2	7,30	L8060001-1,2	L8060001-1,2-HDZ



ЛОТОК ПЕРФОРИРОВАННЫЙ С ВЫСОТОЙ БОРТА 80 ММ И ТОЛЩИНОЙ 1,5 ММ

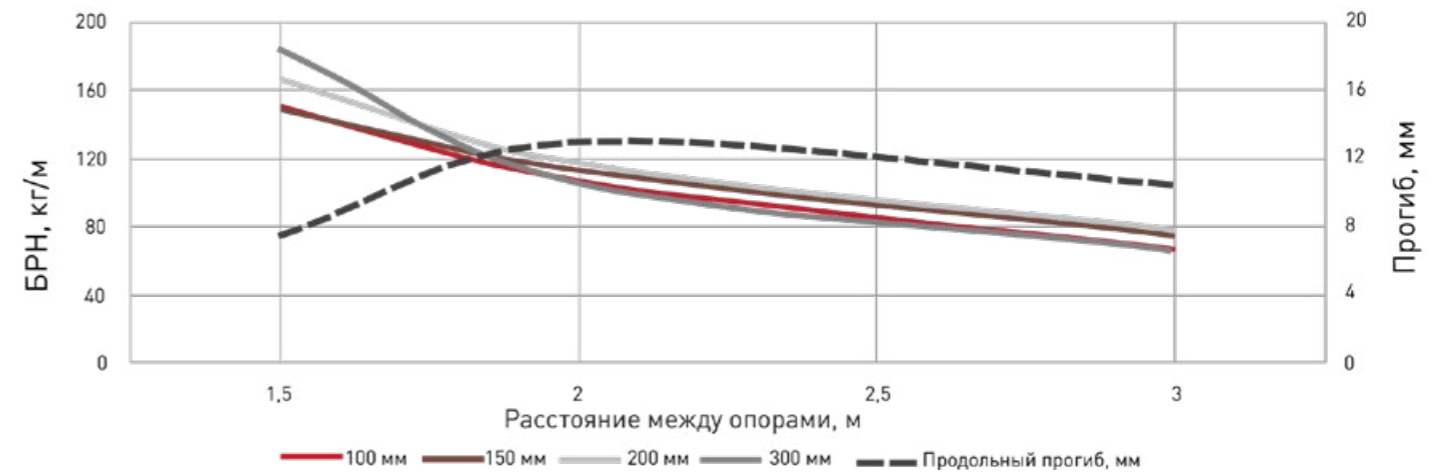
Длина, мм	Высота Н, мм	Ширина В, мм	Толщина стали, мм	Масса, исп. 1, кг/м	Артикул, исп. 1	Артикул, исп. 2
3000	80	100	1,5	3,28	L8010001-1,5	L8010001-1,5-HDZ
		150	1,5	3,86	L8015001-1,5	L8015001-1,5-HDZ
		200	1,5	4,45	L8020001-1,5	L8020001-1,5-HDZ
		300	1,5	5,62	L8030001-1,5	L8030001-1,5-HDZ
		400	1,5	6,79	L8040001-1,5	L8040001-1,5-HDZ
		500	1,5	7,96	L8050001-1,5	L8050001-1,5-HDZ
		600	1,5	9,13	L8060001-1,5	L8060001-1,5-HDZ



ЛОТОК ПЕРФОРИРОВАННЫЙ УВЕЛИЧЕННОЙ ТОЛЩИНЫ

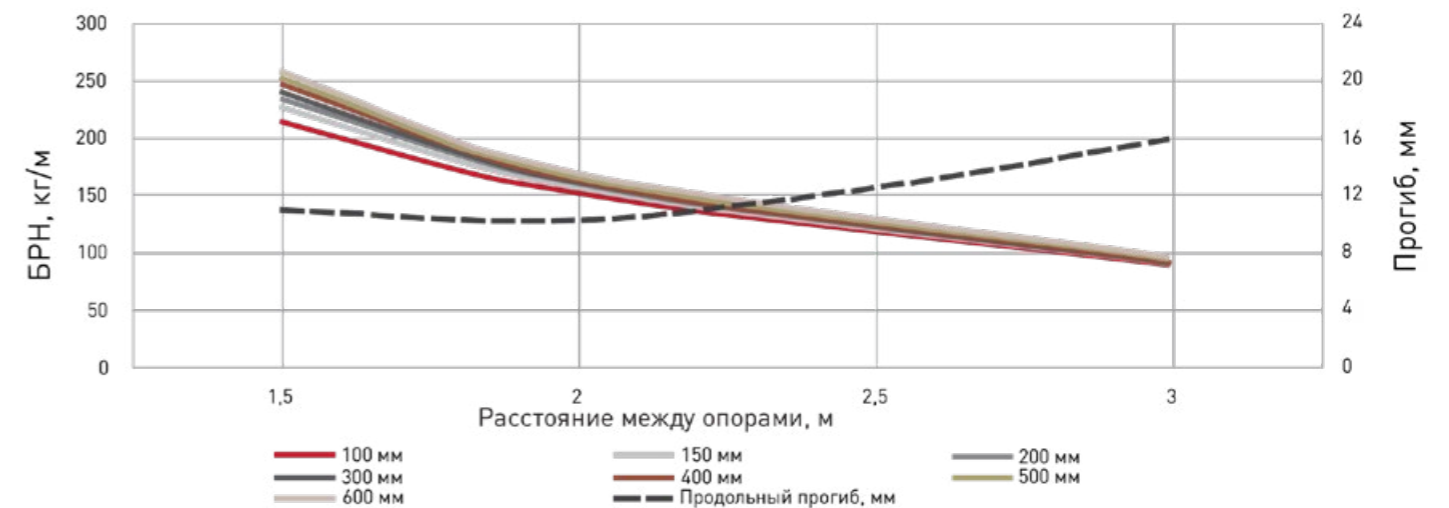
ЛОТОК ПЕРФОРИРОВАННЫЙ С ВЫСОТОЙ БОРТА 100 ММ И ТОЛЩИНОЙ 1 ММ

Длина, мм	Высота Н, мм	Ширина В, мм	Толщина стали, мм	Масса, исп. 1, кг/м	Артикул, исп. 1	Артикул, исп. 2
3000	100	100	1	2,50	L10010001-1	L10010001-1-HDZ
		150	1	2,89	L10015001-1	L10015001-1-HDZ
		200	1	3,28	L10020001-1	L10020001-1-HDZ
		300	1	4,06	L10030001-1	L10030001-1-HDZ



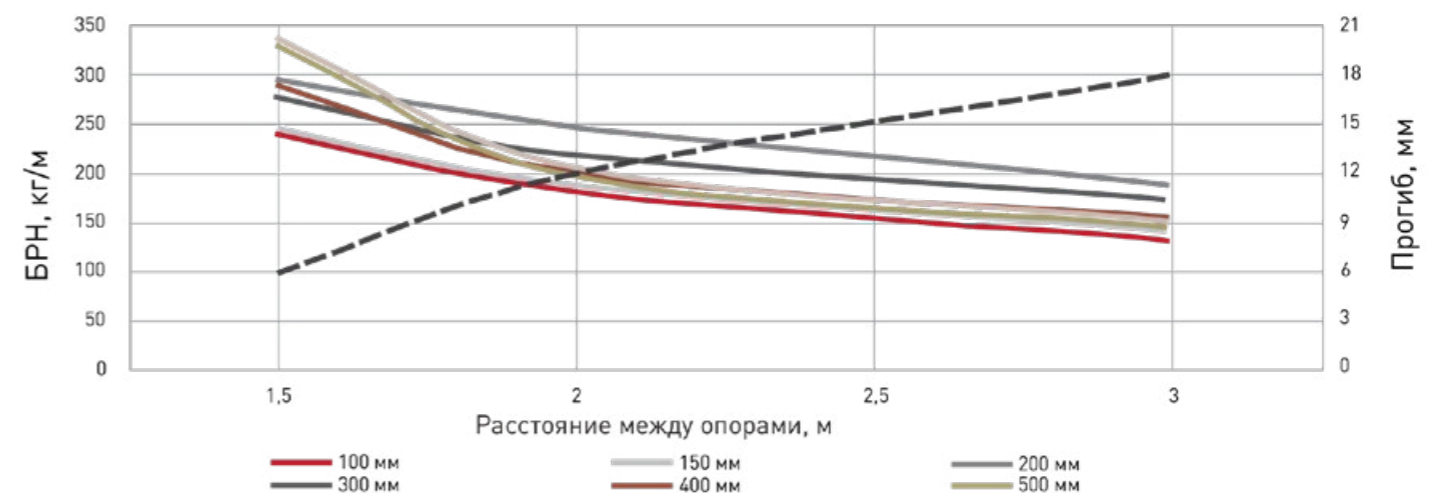
ЛОТОК ПЕРФОРИРОВАННЫЙ С ВЫСОТОЙ БОРТА 100 ММ И ТОЛЩИНОЙ 1,2 ММ

Длина, мм	Высота Н, мм	Ширина В, мм	Толщина стали, мм	Масса, исп. 1, кг/м	Артикул, исп. 1	Артикул, исп. 2
3000	100	100	1,2	3,00	L10010001-1,2	L10010001-1,2-HDZ
		150	1,2	3,46	L10015001-1,2	L10015001-1,2-HDZ
		200	1,2	3,93	L10020001-1,2	L10020001-1,2-HDZ
		300	1,2	4,87	L10030001-1,2	L10030001-1,2-HDZ
		400	1,2	5,80	L10040001-1,2	L10040001-1,2-HDZ
		500	1,2	6,74	L10050001-1,2	L10050001-1,2-HDZ
		600	1,2	7,68	L10060001-1,2	L10060001-1,2-HDZ

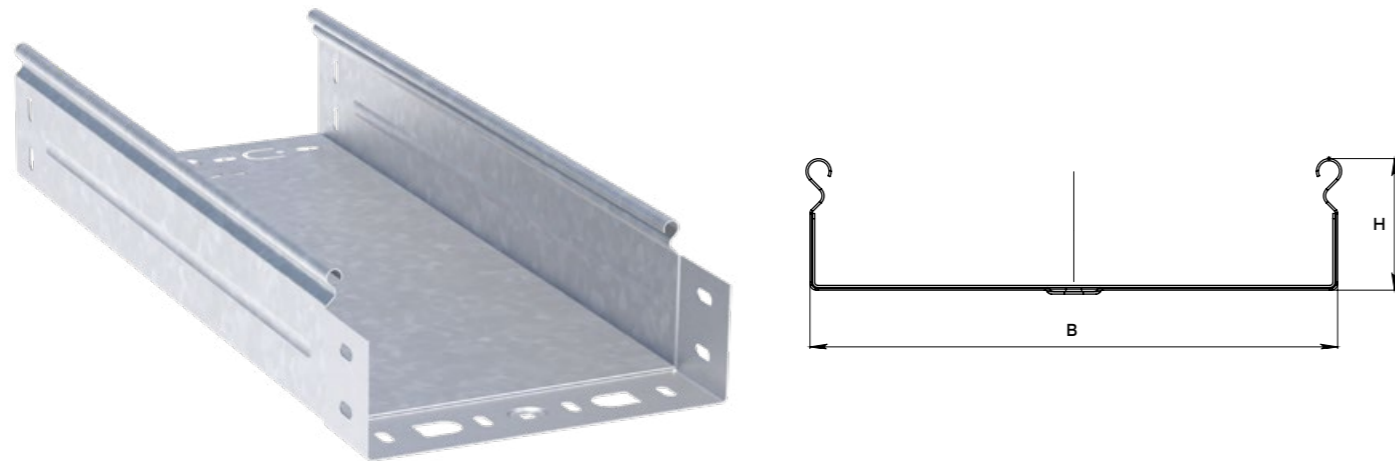


ЛОТОК ПЕРФОРИРОВАННЫЙ С ВЫСОТОЙ БОРТА 100 ММ И ТОЛЩИНОЙ 1,5 ММ

Длина, мм	Высота Н, мм	Ширина В, мм	Толщина стали, мм	Масса, исп. 1, кг/м	Артикул, исп. 1	Артикул, исп. 2
3000	100	100	1,5	3,74	L10010001-1,5	L10010001-1,5-HDZ
		150	1,5	4,33	L10015001-1,5	L10015001-1,5-HDZ
		200	1,5	4,91	L10020001-1,5	L10020001-1,5-HDZ
		300	1,5	6,08	L10030001-1,5	L10030001-1,5-HDZ
		400	1,5	7,25	L10040001-1,5	L10040001-1,5-HDZ
		500	1,5	8,42	L10050001-1,5	L10050001-1,5-HDZ
		600	1,5	9,59	L10060001-1,5	L10060001-1,5-HDZ



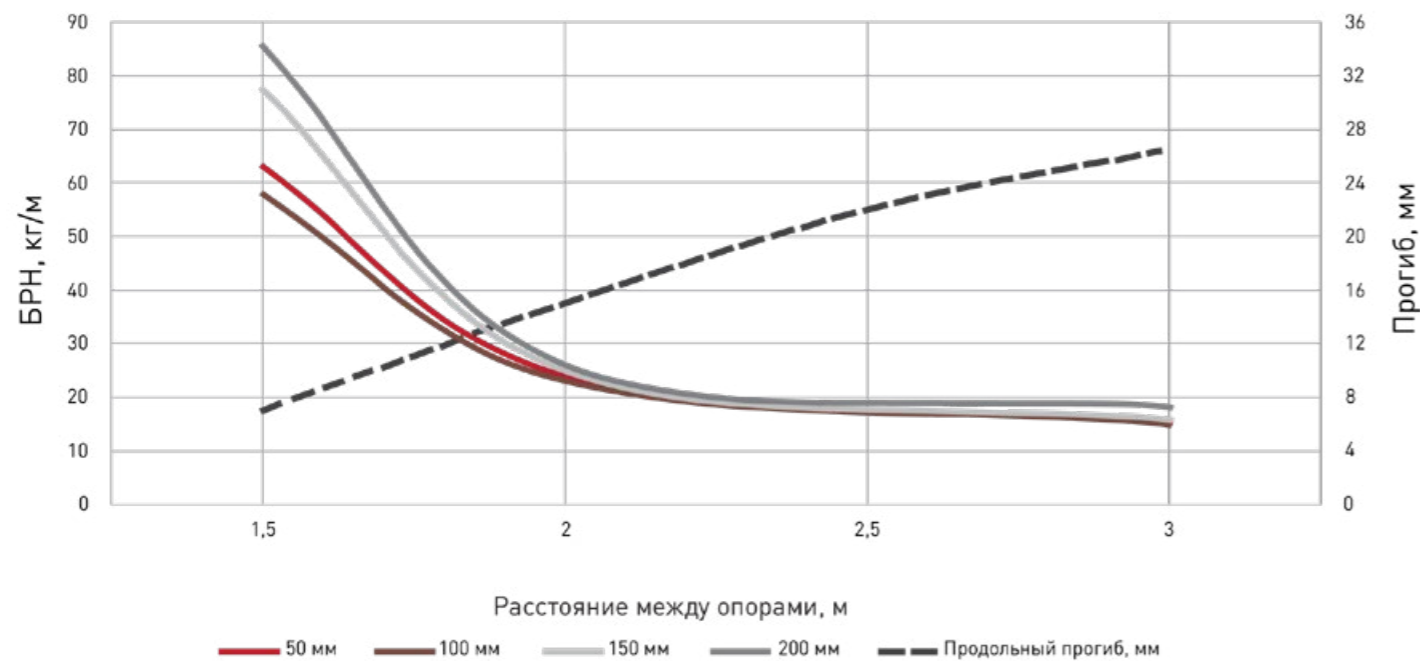
ЛОТОК НЕПЕРФОРИРОВАННЫЙ



ЛОТОК НЕПЕРФОРИРОВАННЫЙ С ВЫСОТОЙ БОРТА 35 ММ

Длина, мм	Высота Н, мм	Ширина В, мм	Толщина стали, мм	Масса, исп. 1, кг/м	Артикул, исп. 1	Артикул, исп. 2	Артикул, исп. 3	
3000	35	50	0,55	0,60	L355000-0,55	-	-	
		100	0,55	0,82	L3510000-0,55	-	-	
		50	0,7	0,76	L355000	-	L355000-RAL	
		100	0,7	1,04	L3510000	-	L3510000-RAL	
		150	0,7	1,31	L3515000	-	L3515000-RAL	
		200	0,7	1,58	L3520000	-	L3520000-RAL	
			50	0,55				
			100	0,55				
			150	0,55				
			200	0,55				
			300	0,55				

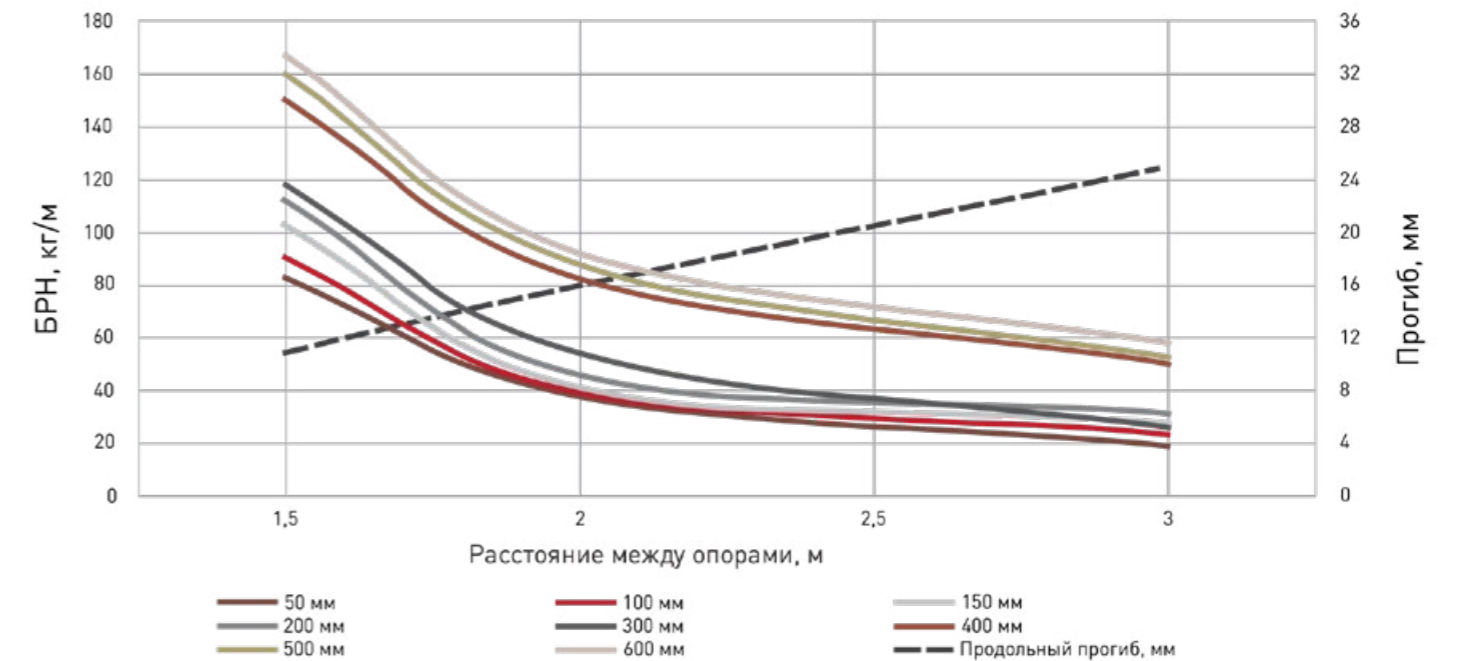
* Ниже приведены графики БРН для стандартной толщины лотков T-Line от 0,7 мм.



ЛОТОК НЕПЕРФОРИРОВАННЫЙ С ВЫСОТОЙ БОРТА 50 ММ

Длина, мм	Высота Н, мм	Ширина В, мм	Толщина стали, мм	Толщина стали, исп. 2, мм	Масса, исп. 1, кг/м	Артикул, исп. 1	Артикул, исп. 2	Артикул, исп. 3			
3000	50	50	0,55	-	0,73	L505000-0,55	-	-			
		100	0,55	-	0,94	L5010000-0,55	-	-			
		150	0,55	-	1,16	L5015000-0,55	-	-			
		200	0,55	-	1,37	L5020000-0,55	-	-			
		300	0,55	-	1,80	L5030000-0,55	-	-			
		50	0,7	0,8	0,93	L505000	L505000-HDZ	L505000-RAL			
		100	0,7	0,8	1,20	L5010000	L5010000-HDZ	L5010000-RAL			
		150	0,7	0,8	1,47	L5015000	L5015000-HDZ	L5015000-RAL			
		200	0,7	0,8	1,75	L5020000	L5020000-HDZ	L5020000-RAL			
		300	0,7	0,8	2,29	L5030000-0,7	-	-			
		300	0,8	0,8	2,62	L5030000	L5030000-HDZ	L5030000-RAL			
		400	1	1	4,06	L5040000	L5040000-HDZ	L5040000-RAL			
	500	1	1	4,84	L5050000	L5050000-HDZ	L5050000-RAL				
	600	1	1	5,62	L5060000	L5060000-HDZ	L5060000-RAL				
	2000	50	50	0,7	0,8	0,93	L505000x2	L505000x2-HDZ	-		
			100	0,7	0,8	1,20	L5010000x2	L5010000x2-HDZ	-		
			150	0,7	0,8	1,47	L5015000x2	L5015000x2-HDZ	-		
			200	0,7	0,8	1,75	L5020000x2	L5020000x2-HDZ	-		
			300	0,8	0,8	2,62	L5030000x2	L5030000x2-HDZ	-		
			400	1	1	4,06	L5040000x2	L5040000x2-HDZ	-		
			500	1	1	4,84	L5050000x2	L5050000x2-HDZ	-		
			600	1	1	5,62	L5060000x2	L5060000x2-HDZ	-		
					50	0,7	0,8	0,93			
					100	0,7	0,8	1,20			
			150	0,7	0,8	1,47					
			200	0,7	0,8	1,75					

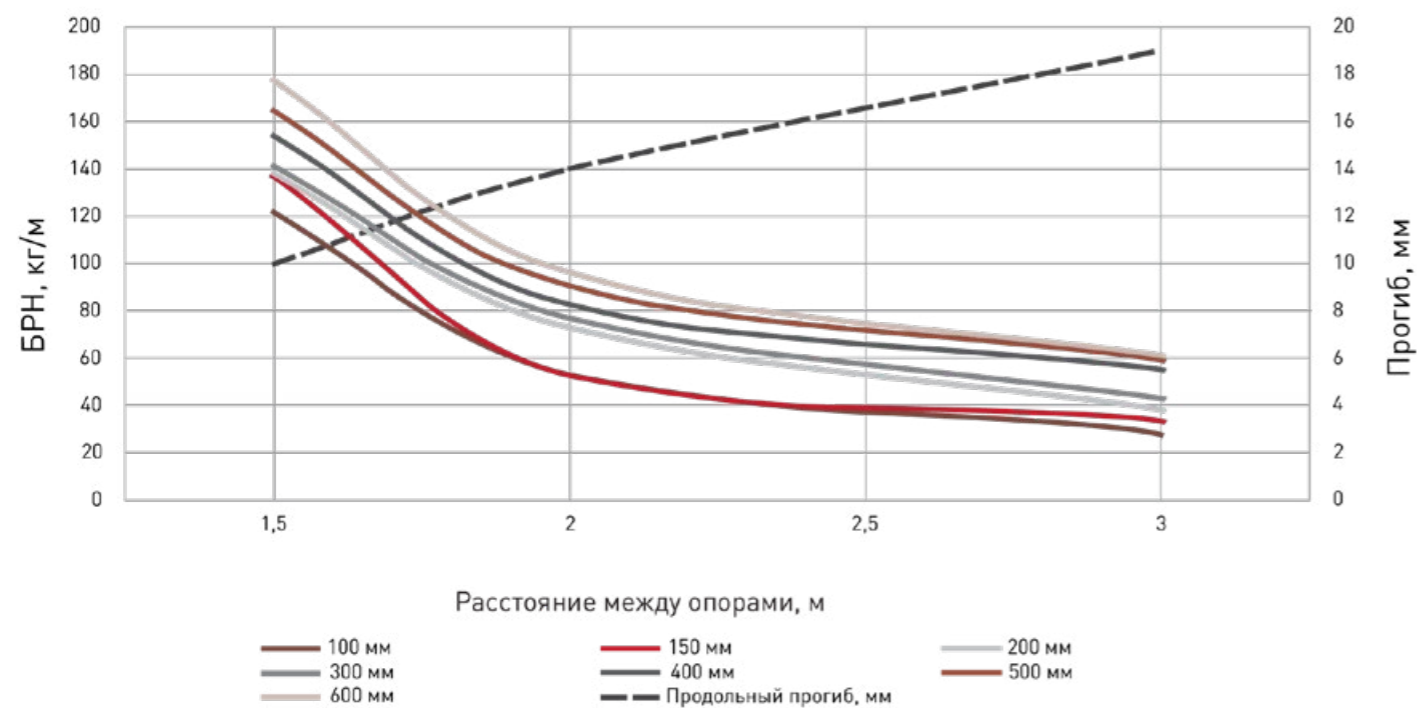
* Ниже приведены графики БРН для стандартной толщины лотков T-Line от 0,7 мм.



ЛОТОК НЕПЕРФОРИРОВАННЫЙ

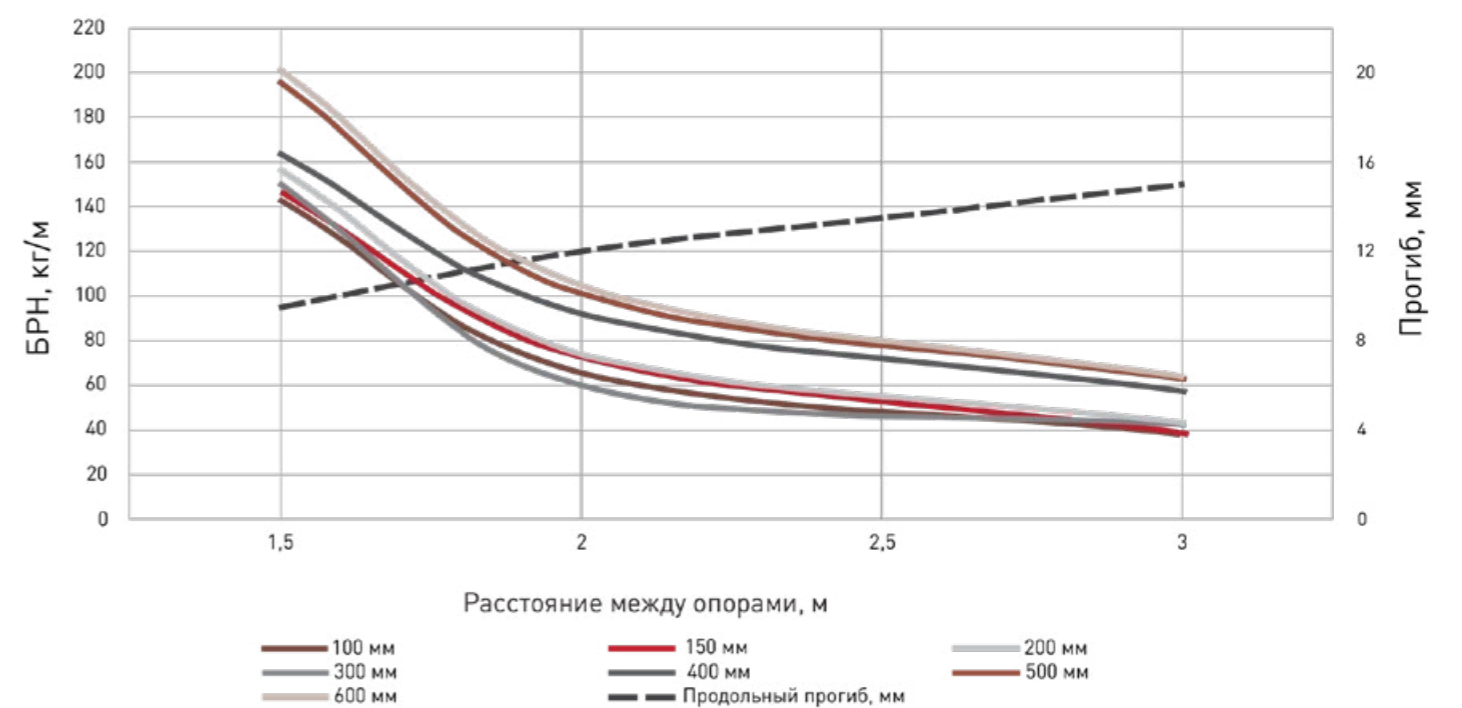
ЛОТОК НЕПЕРФОРИРОВАННЫЙ С ВЫСОТОЙ БОРТА 80 ММ

Длина, мм	Высота Н, мм	Ширина В, мм	Толщина стали (исп. 1 и исп. 3), мм	Толщина стали (исп. 2), мм	Масса, исп. 1, кг/м	Артикул, исп. 1	Артикул, исп. 2	Артикул, исп. 3
3000	80	100	0,7	0,8	1,53	L8010000	L8010000-HDZ	L8010000-RAL
		150	0,7	0,8	1,80	L8015000	L8015000-HDZ	L8015000-RAL
		200	0,8	0,8	2,37	L8020000	L8020000-HDZ	L8020000-RAL
		300	0,8	0,8	3,00	L8030000	L8030000-HDZ	L8030000-RAL
		400	1	1	4,52	L8040000	L8040000-HDZ	L8040000-RAL
		500	1	1	5,30	L8050000	L8050000-HDZ	L8050000-RAL
		600	1	1	6,08	L8060000	L8060000-HDZ	L8060000-RAL
2000	80	100	0,7	0,8	1,53	L8010000x2	L8010000x2-HDZ	-
		150	0,7	0,8	1,80	L8015000x2	L8015000x2-HDZ	-
		200	0,8	0,8	2,37	L8020000x2	L8020000x2-HDZ	-
		300	0,8	0,8	3,00	L8030000x2	L8030000x2-HDZ	-
		400	1	1	4,52	L8040000x2	L8040000x2-HDZ	-
		500	1	1	5,30	L8050000x2	L8050000x2-HDZ	-
		600	1	1	6,08	L8060000x2	L8060000x2-HDZ	-



ЛОТОК НЕПЕРФОРИРОВАННЫЙ С ВЫСОТОЙ БОРТА 100 ММ

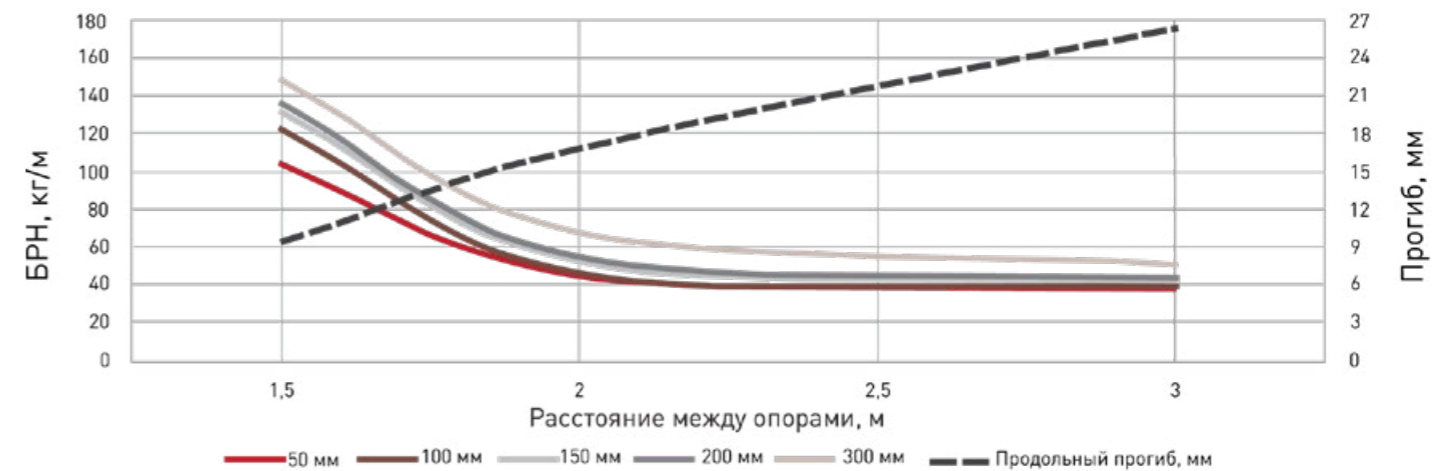
Длина, мм	Высота Н, мм	Ширина В, мм	Толщина стали (исп. 1 и исп. 3), мм	Толщина стали (исп. 2), мм	Масса, исп. 1, кг/м	Артикул, исп. 1	Артикул, исп. 2	Артикул, исп. 3
3000	100	100	0,7	0,8	1,75	L10000000	L10000000-HDZ	L10000000-RAL
		150	0,7	0,8	2,02	L10005000	L10005000-HDZ	L10005000-RAL
		200	0,8	0,8	2,62	L10020000	L10020000-HDZ	L10020000-RAL
		300	0,8	0,8	3,24	L10030000	L10030000-HDZ	L10030000-RAL
		400	1	1	4,84	L10040000	L10040000-HDZ	L10040000-RAL
		500	1	1	5,62	L10050000	L10050000-HDZ	L10050000-RAL
		600	1	1	6,40	L10060000	L10060000-HDZ	L10060000-RAL
2000	100	100	0,7	0,8	1,49	L10000000x2	L10000000x2-HDZ	-
		150	0,7	0,8	1,72	L10005000x2	L10005000x2-HDZ	-
		200	0,8	0,8	2,23	L10020000x2	L10020000x2-HDZ	-
		300	0,8	0,8	2,76	L10030000x2	L10030000x2-HDZ	-
		400	1	1	4,11	L10040000x2	L10040000x2-HDZ	-
		500	1	1	4,77	L10050000x2	L10050000x2-HDZ	-
		600	1	1	5,44	L10060000x2	L10060000x2-HDZ	-



ЛОТОК НЕПЕРФОРИРОВАННЫЙ УВЕЛИЧЕННОЙ ТОЛЩИНЫ

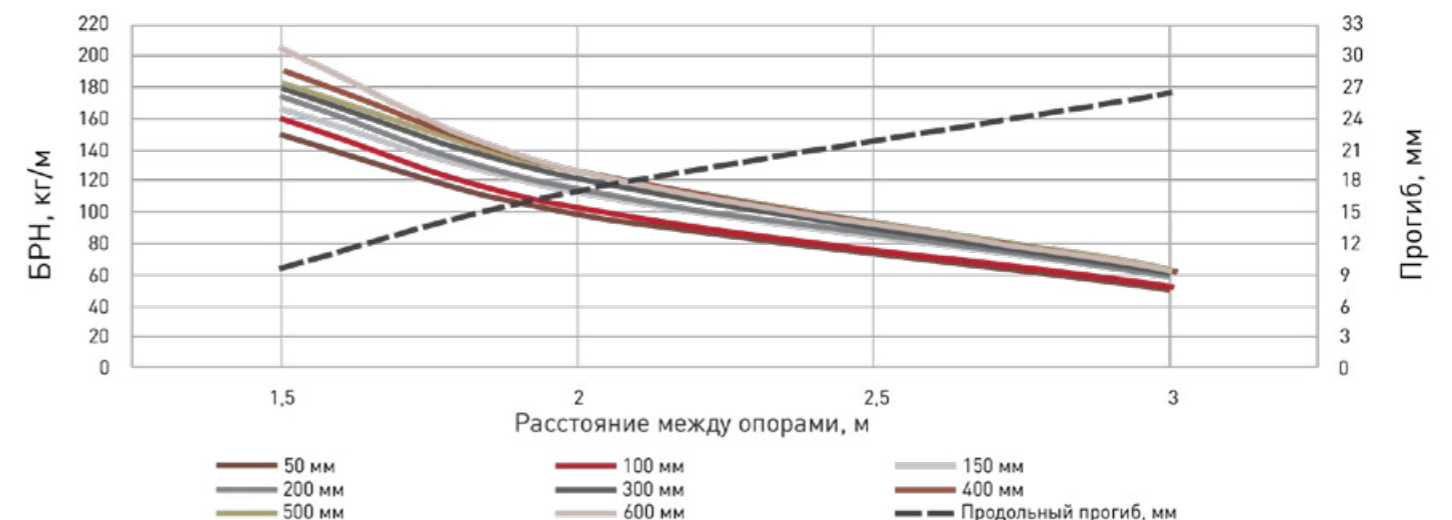
ЛОТОК НЕПЕРФОРИРОВАННЫЙ С ВЫСОТОЙ БОРТА 50 ММ И ТОЛЩИНОЙ 1 ММ

Длина, мм	Высота Н, мм	Ширина В, мм	Толщина стали, мм	Масса, исп. 1, кг/м	Артикул, исп. 1	Артикул, исп. 2
3000	50	50	1	1,33	L505000-1	L505000-1-HDZ
		100	1	1,72	L5010000-1	L5010000-1-HDZ
		150	1	2,11	L5015000-1	L5015000-1-HDZ
		200	1	2,50	L5020000-1	L5020000-1-HDZ
		300	1	3,28	L5030000-1	L5030000-1-HDZ



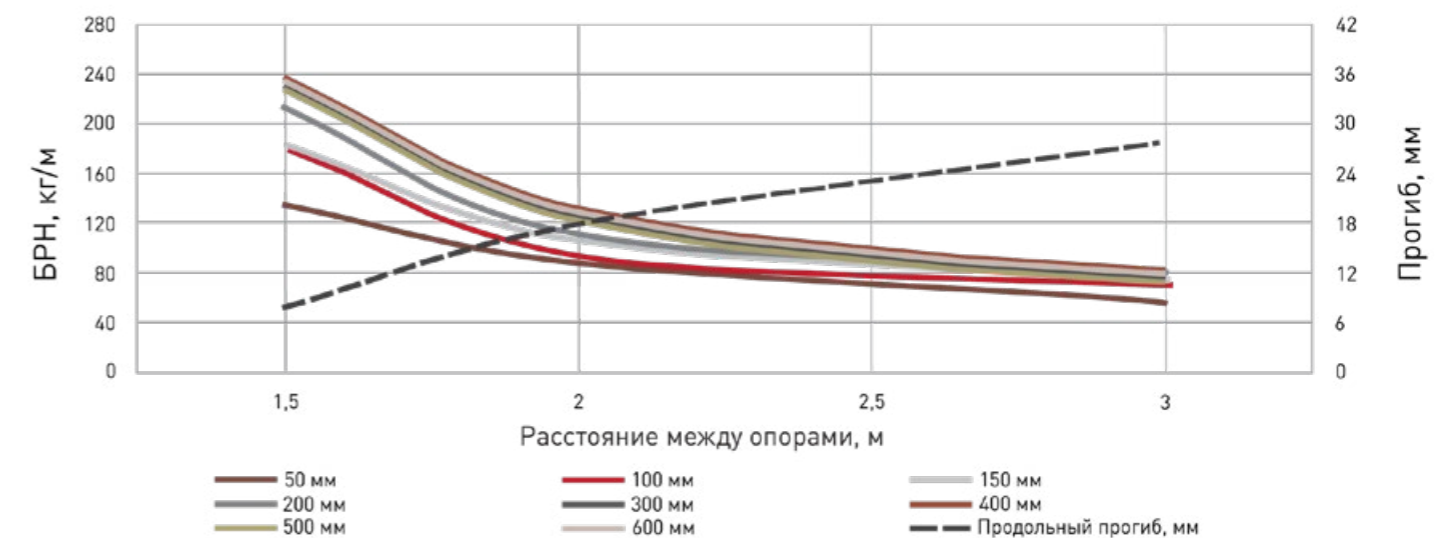
ЛОТОК НЕПЕРФОРИРОВАННЫЙ С ВЫСОТОЙ БОРТА 50 ММ И ТОЛЩИНОЙ 1,2 ММ

Длина, мм	Высота Н, мм	Ширина В, мм	Толщина стали, мм	Масса, исп. 1, кг/м	Артикул, исп. 1	Артикул, исп. 2
3000	50	50	1,2	1,59	L505000-1,2	L505000-1,2-HDZ
		100	1,2	2,06	L5010000-1,2	L5010000-1,2-HDZ
		150	1,2	2,53	L5015000-1,2	L5015000-1,2-HDZ
		200	1,2	3,00	L5020000-1,2	L5020000-1,2-HDZ
		300	1,2	3,93	L5030000-1,2	L5030000-1,2-HDZ
		400	1,2	4,87	L5040000-1,2	L5040000-1,2-HDZ
		500	1,2	5,80	L5050000-1,2	L5050000-1,2-HDZ
		600	1,2	6,74	L5060000-1,2	L5060000-1,2-HDZ



ЛОТОК НЕПЕРФОРИРОВАННЫЙ С ВЫСОТОЙ БОРТА 50 ММ И ТОЛЩИНОЙ 1,5 ММ

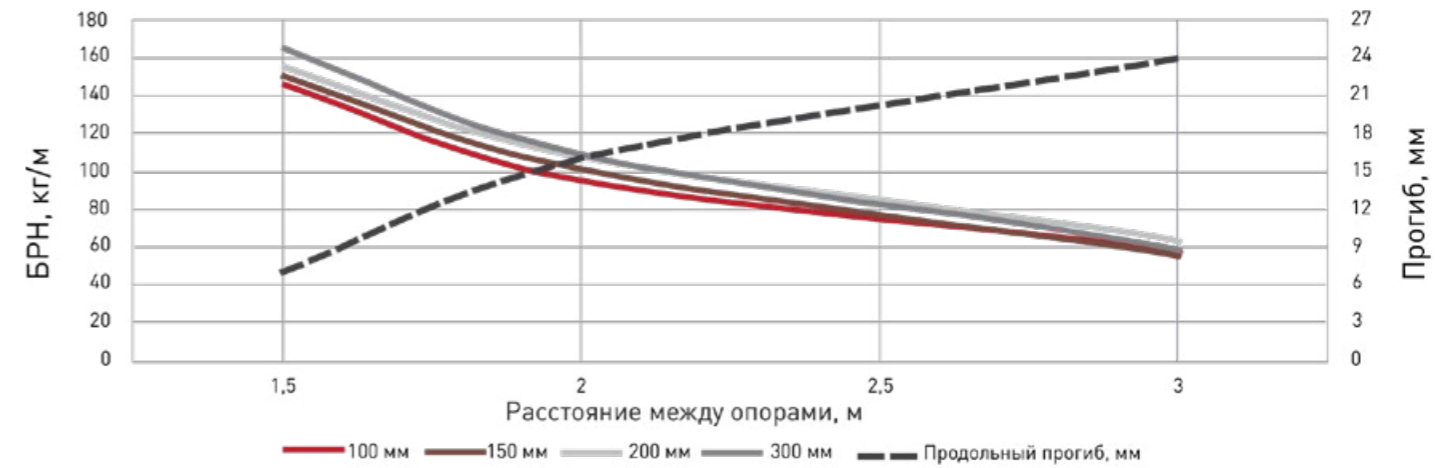
Длина, мм	Высота Н, мм	Ширина В, мм	Толщина стали, мм	Масса, исп. 1, кг/м	Артикул, исп. 1	Артикул, исп. 2
3000	50	50	1,5	1,99	L505000-1,5	L505000-1,5-HDZ
		100	1,5	2,57	L5010000-1,5	L5010000-1,5-HDZ
		150	1,5	3,16	L5015000-1,5	L5015000-1,5-HDZ
		200	1,5	3,74	L5020000-1,5	L5020000-1,5-HDZ
		300	1,5	4,91	L5030000-1,5	L5030000-1,5-HDZ
		400	1,5	6,08	L5040000-1,5	L5040000-1,5-HDZ
		500	1,5	7,25	L5050000-1,5	L5050000-1,5-HDZ
		600	1,5	8,42	L5060000-1,5	L5060000-1,5-HDZ



ЛОТОК НЕПЕРФОРИРОВАННЫЙ УВЕЛИЧЕННОЙ ТОЛЩИНЫ

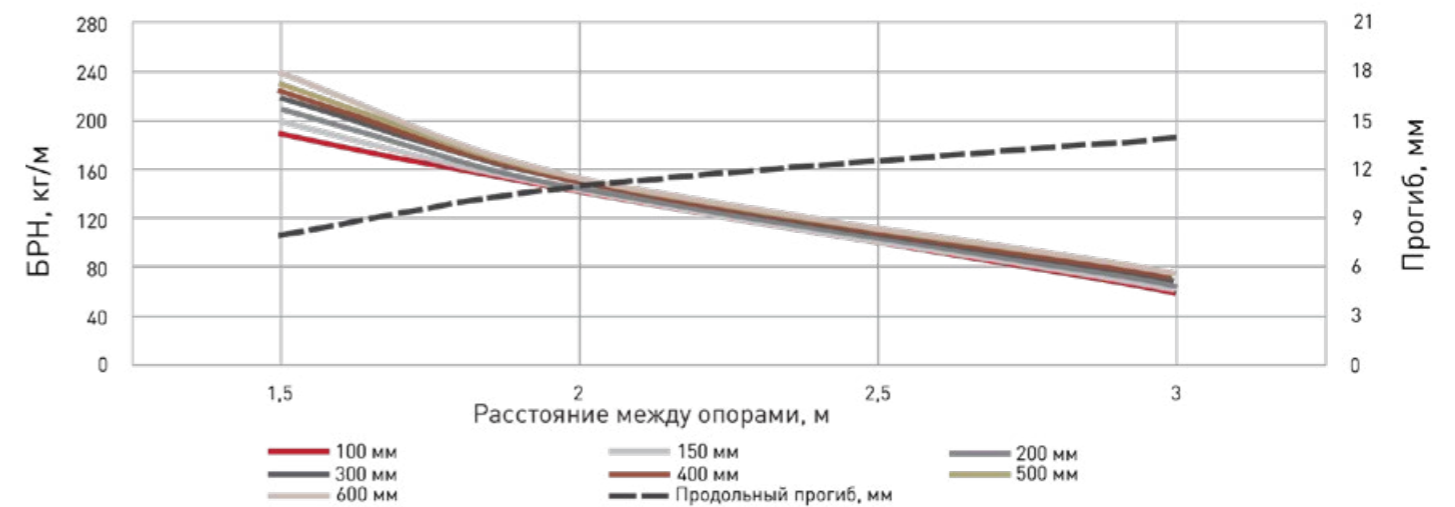
ЛОТОК НЕПЕРФОРИРОВАННЫЙ С ВЫСОТОЙ БОРТА 80 ММ И ТОЛЩИНОЙ 1 ММ

Длина, мм	Высота Н, мм	Ширина В, мм	Толщина стали, мм	Масса, исп. 1, кг/м	Артикул, исп. 1	Артикул, исп. 2
3000	80	100	1	2,18	L8010000-1	L8010000-1-HDZ
		150	1	2,57	L8015000-1	L8015000-1-HDZ
		200	1	2,96	L8020000-1	L8020000-1-HDZ
		300	1	3,74	L8030000-1	L8030000-1-HDZ



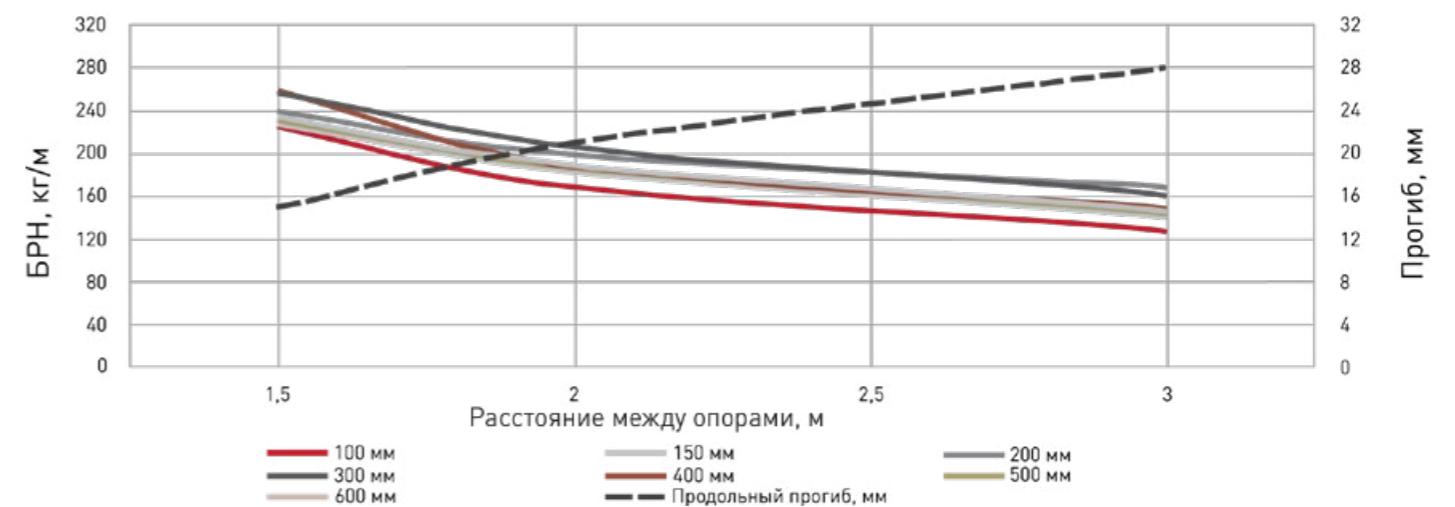
ЛОТОК НЕПЕРФОРИРОВАННЫЙ С ВЫСОТОЙ БОРТА 80 ММ И ТОЛЩИНОЙ 1,2 ММ

Длина, мм	Высота Н, мм	Ширина В, мм	Толщина стали, мм	Масса, исп. 1, кг/м	Артикул, исп. 1	Артикул, исп. 2
3000	80	100	1,2	2,62	L8010000-1,2	L8010000-1,2-HDZ
		150	1,2	3,09	L8015000-1,2	L8015000-1,2-HDZ
		200	1,2	3,56	L8020000-1,2	L8020000-1,2-HDZ
		300	1,2	4,49	L8030000-1,2	L8030000-1,2-HDZ
		400	1,2	5,43	L8040000-1,2	L8040000-1,2-HDZ
		500	1,2	6,36	L8050000-1,2	L8050000-1,2-HDZ
		600	1,2	7,30	L8060000-1,2	L8060000-1,2-HDZ



ЛОТОК НЕПЕРФОРИРОВАННЫЙ С ВЫСОТОЙ БОРТА 80 ММ И ТОЛЩИНОЙ 1,5 ММ

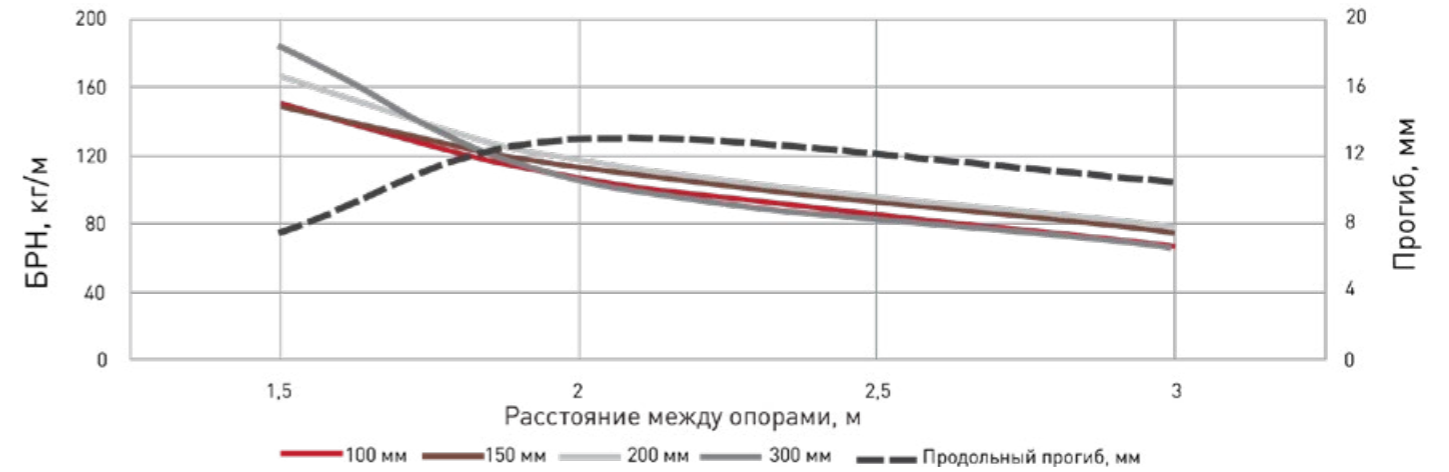
Длина, мм	Высота Н, мм	Ширина В, мм	Толщина стали, мм	Масса, исп. 1, кг/м	Артикул, исп. 1	Артикул, исп. 2
3000	80	100	1,5	3,28	L8010000-1,5	L8010000-1,5-HDZ
		150	1,5	3,86	L8015000-1,5	L8015000-1,5-HDZ
		200	1,5	4,45	L8020000-1,5	L8020000-1,5-HDZ
		300	1,5	5,62	L8030000-1,5	L8030000-1,5-HDZ
		400	1,5	6,79	L8040000-1,5	L8040000-1,5-HDZ
		500	1,5	7,96	L8050000-1,5	L8050000-1,5-HDZ
		600	1,5	9,13	L8060000-1,5	L8060000-1,5-HDZ



ЛОТОК НЕПЕРФОРИРОВАННЫЙ УВЕЛИЧЕННОЙ ТОЛЩИНЫ

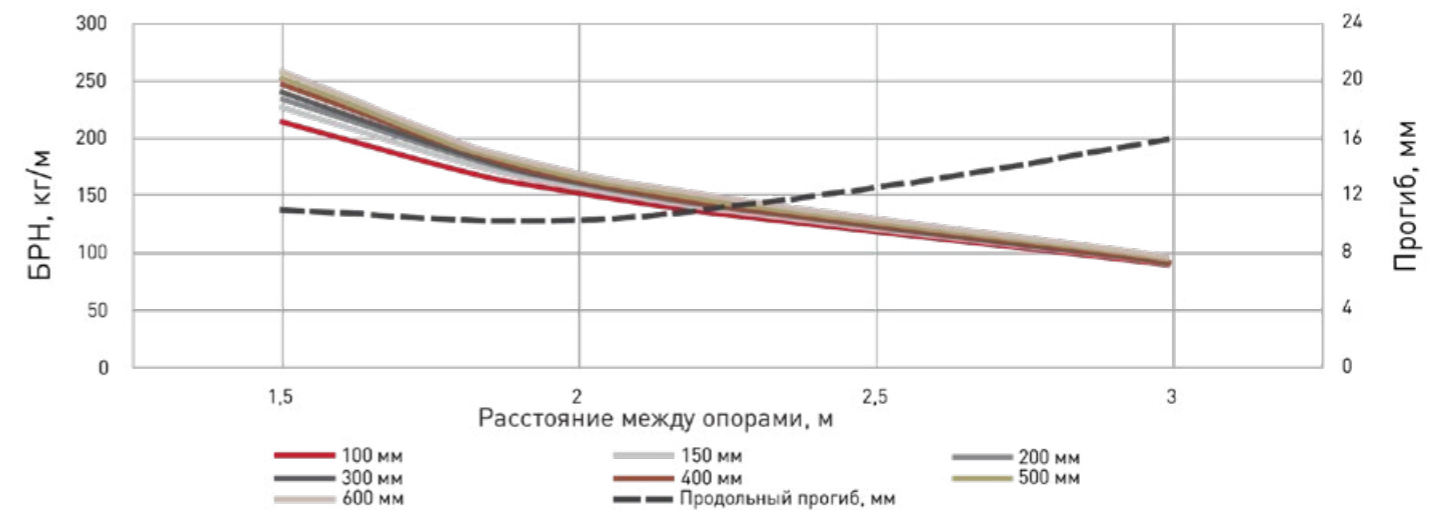
ЛОТОК НЕПЕРФОРИРОВАННЫЙ С ВЫСОТОЙ БОРТА 100 ММ И ТОЛЩИНОЙ 1 ММ

Длина, мм	Высота Н, мм	Ширина В, мм	Толщина стали, мм	Масса, исп. 1, кг/м	Артикул, исп. 1	Артикул, исп. 2
3000	100	100	1	2,50	L10000000-1	L10000000-1-HDZ
		150	1	2,89	L10005000-1	L10005000-1-HDZ
		200	1	3,28	L10020000-1	L10020000-1-HDZ
		300	1	4,06	L10030000-1	L10030000-1-HDZ



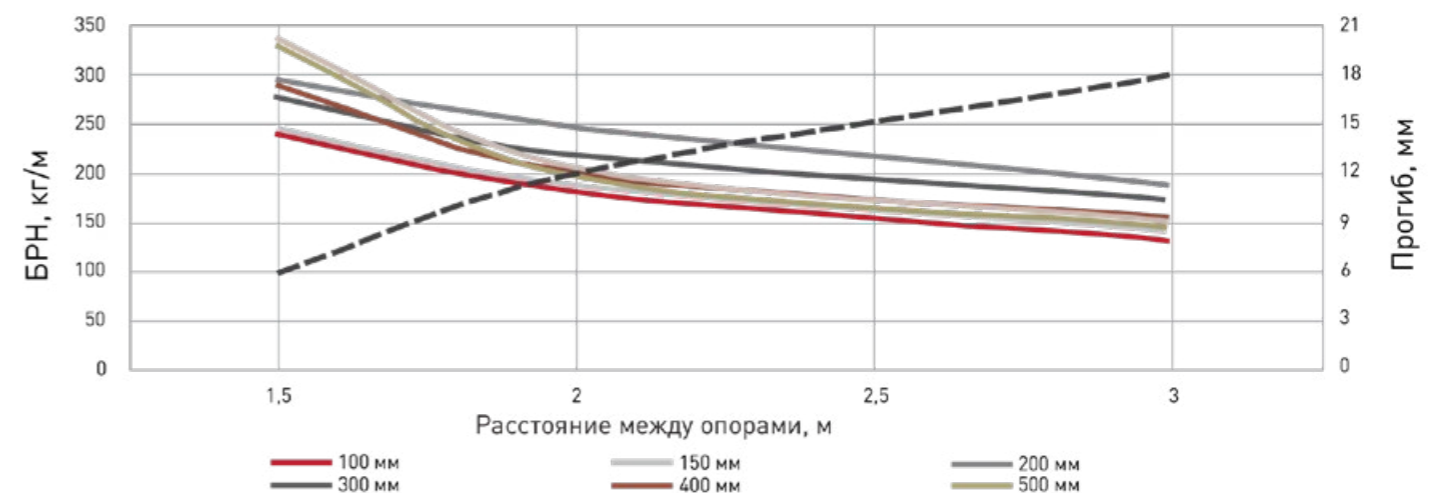
ЛОТОК НЕПЕРФОРИРОВАННЫЙ С ВЫСОТОЙ БОРТА 100 ММ И ТОЛЩИНОЙ 1,2 ММ

Длина, мм	Высота Н, мм	Ширина В, мм	Толщина стали, мм	Масса, исп. 1, кг/м	Артикул, исп. 1	Артикул, исп. 2
3000	100	100	1,2	3,00	L10000000-1,2	L10000000-1,2-HDZ
		150	1,2	3,46	L10005000-1,2	L10005000-1,2-HDZ
		200	1,2	3,93	L10020000-1,2	L10020000-1,2-HDZ
		300	1,2	4,87	L10030000-1,2	L10030000-1,2-HDZ
		400	1,2	5,80	L10040000-1,2	L10040000-1,2-HDZ
		500	1,2	6,74	L10050000-1,2	L10050000-1,2-HDZ
		600	1,2	7,68	L10060000-1,2	L10060000-1,2-HDZ

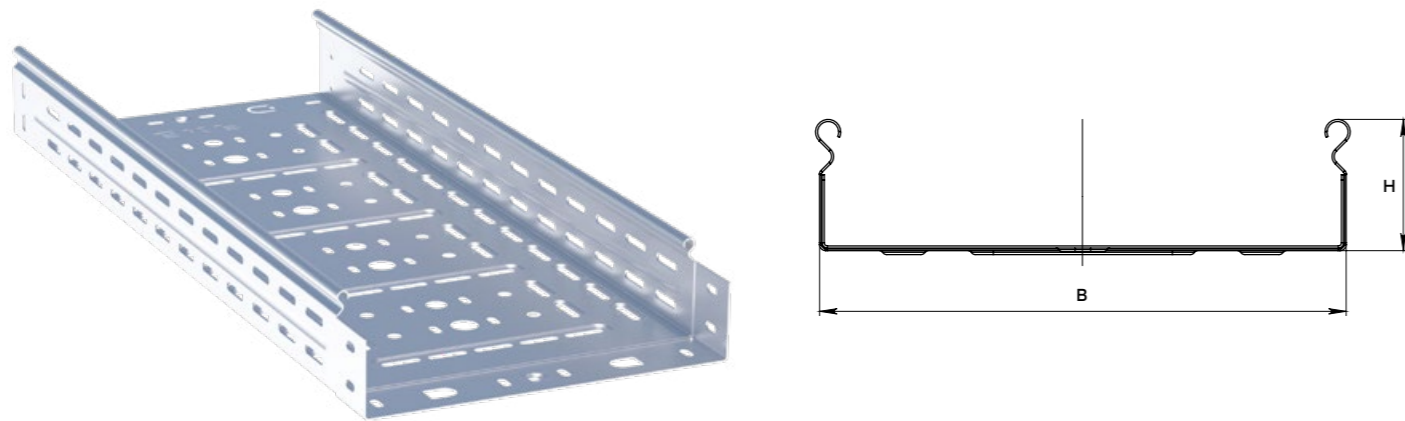


ЛОТОК НЕПЕРФОРИРОВАННЫЙ С ВЫСОТОЙ БОРТА 100 ММ И ТОЛЩИНОЙ 1,5 ММ

Длина, мм	Высота Н, мм	Ширина В, мм	Толщина стали, мм	Масса, исп. 1, кг/м	Артикул, исп. 1	Артикул, исп. 2
3000	100	100	1,5	3,74	L10000000-1,5	L10000000-1,5-HDZ
		150	1,5	4,33	L10005000-1,5	L10005000-1,5-HDZ
		200	1,5	4,91	L10020000-1,5	L10020000-1,5-HDZ
		300	1,5	6,08	L10030000-1,5	L10030000-1,5-HDZ
		400	1,5	7,25	L10040000-1,5	L10040000-1,5-HDZ
		500	1,5	8,42	L10050000-1,5	L10050000-1,5-HDZ
		600	1,5	9,59	L10060000-1,5	L10060000-1,5-HDZ

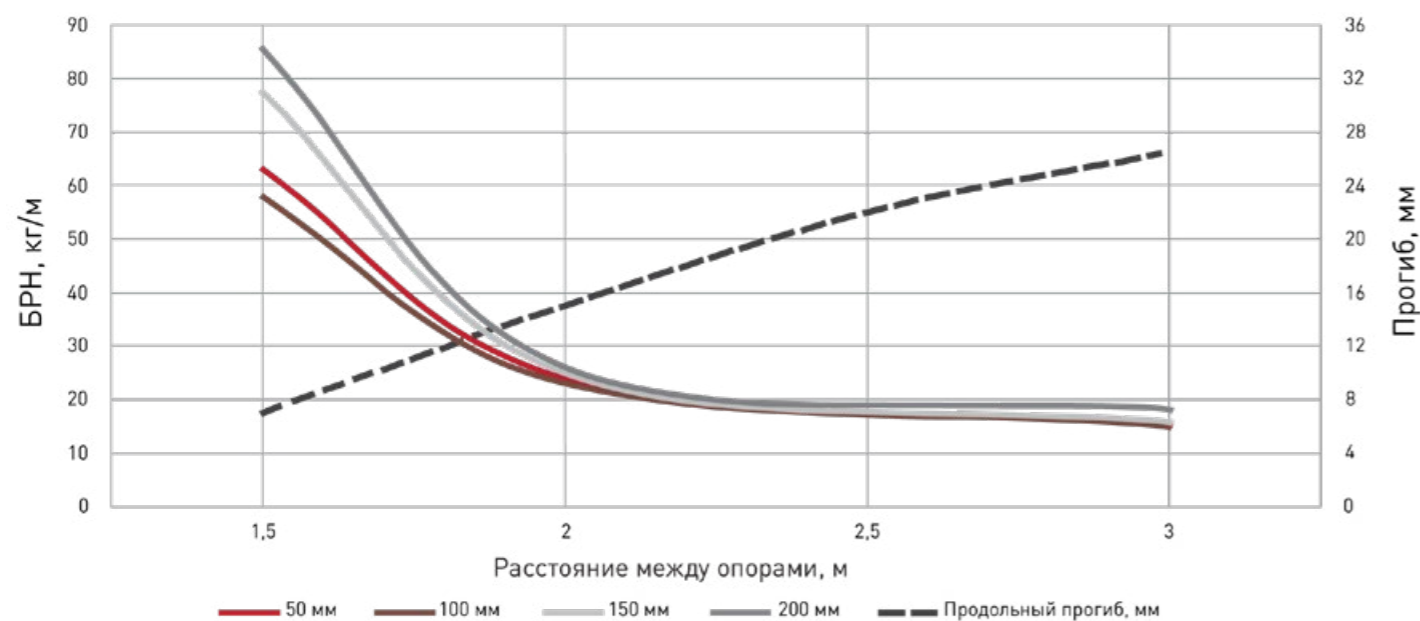


ЛОТОК ПЕРФОРИРОВАННЫЙ ИЗ НЕРЖАВЕЮЩЕЙ СТАЛИ



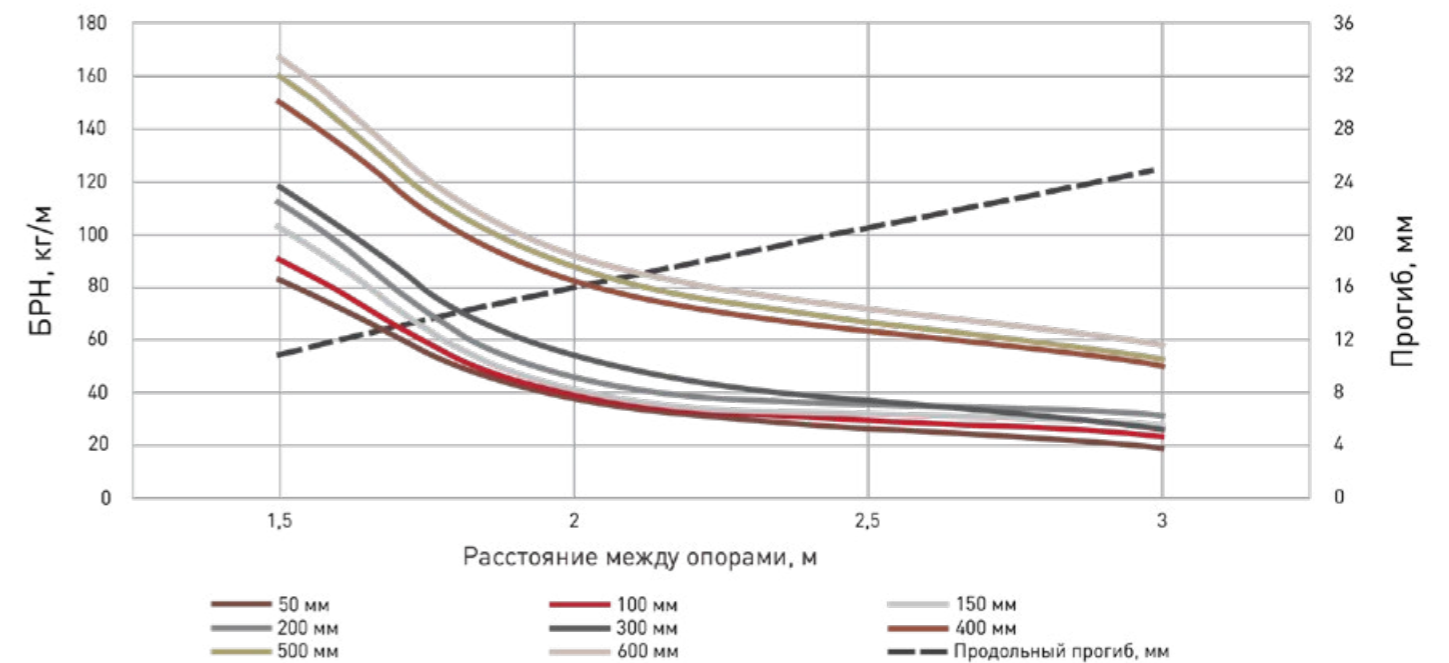
ЛОТОК ПЕРФОРИРОВАННЫЙ ИЗ НЕРЖАВЕЮЩЕЙ СТАЛИ С ВЫСОТОЙ БОРТА 35 ММ

Длина, мм	Высота Н, мм	Ширина В, мм	Толщина стали, мм	Масса, кг/м	Артикул
3000	35	50	0,8	0,90	L355001x3-INOX
		100	0,8	1,22	L3510001x3-INOX
		150	0,8	1,54	L3515001x3-INOX
		200	0,8	1,86	L3520001x3-INOX
2000		50	0,8	0,90	L355001-INOX
		100	0,8	1,22	L3510001-INOX
		150	0,8	1,54	L3515001-INOX
		200	0,8	1,86	L3520001-INOX



ЛОТОК ПЕРФОРИРОВАННЫЙ ИЗ НЕРЖАВЕЮЩЕЙ СТАЛИ С ВЫСОТОЙ БОРТА 50 ММ

Длина, мм	Высота Н, мм	Ширина В, мм	Толщина стали, мм	Масса, кг/м	Артикул
3000	50	50	0,8	1,09	L505001x3-INOX
		100	0,8	1,41	L5010001x3-INOX
		150	0,8	1,73	L5015001x3-INOX
		200	0,8	2,05	L5020001x3-INOX
		300	0,8	2,69	L5030001x3-INOX
		400	1	4,16	L5040001x3-INOX
		500	1	4,96	L5050001x3-INOX
		600	1	5,76	L5060001x3-INOX
2000		50	0,8	1,09	L505001-INOX
		100	0,8	1,41	L5010001-INOX
		150	0,8	1,73	L5015001-INOX
		200	0,8	2,05	L5020001-INOX
		300	0,8	2,69	L5030001-INOX
		400	1	4,16	L5040001-INOX
		500	1	4,96	L5050001-INOX
		600	1	5,76	L5060001-INOX



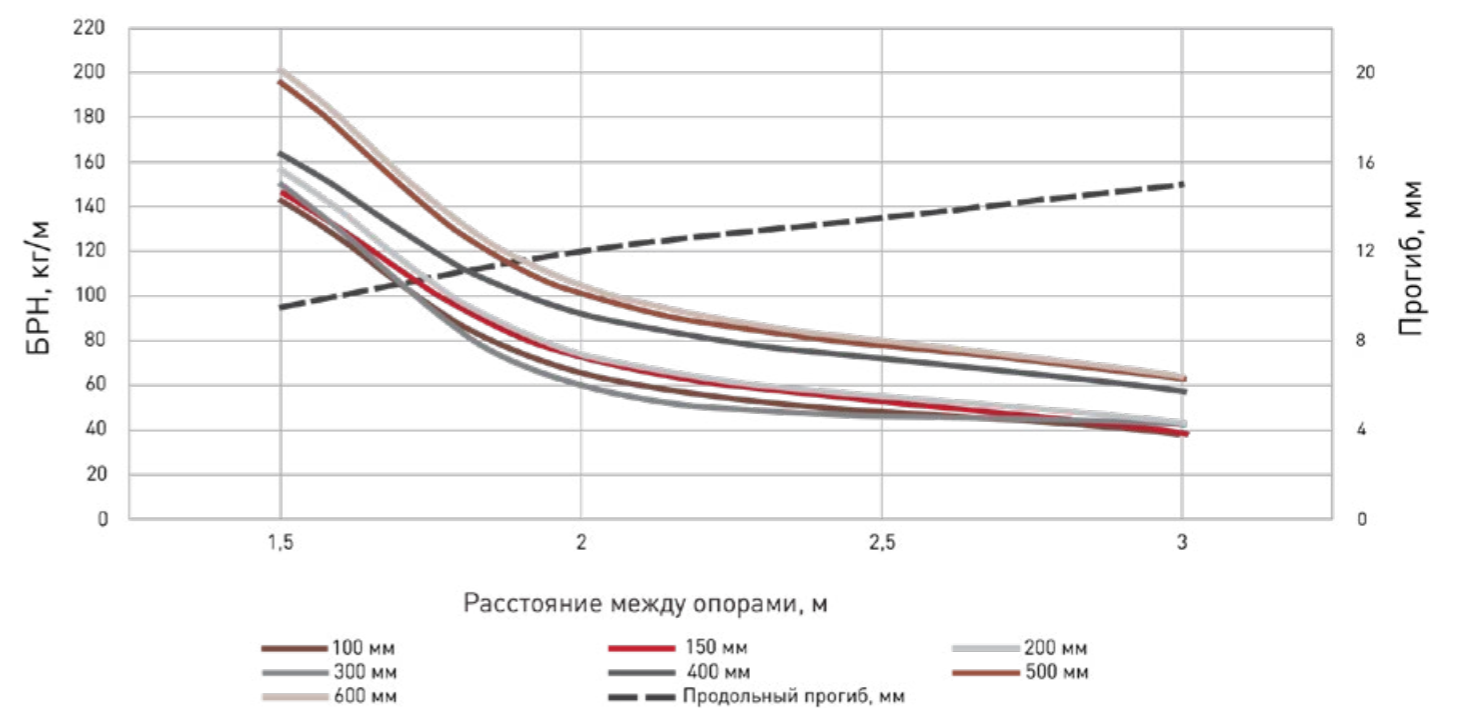
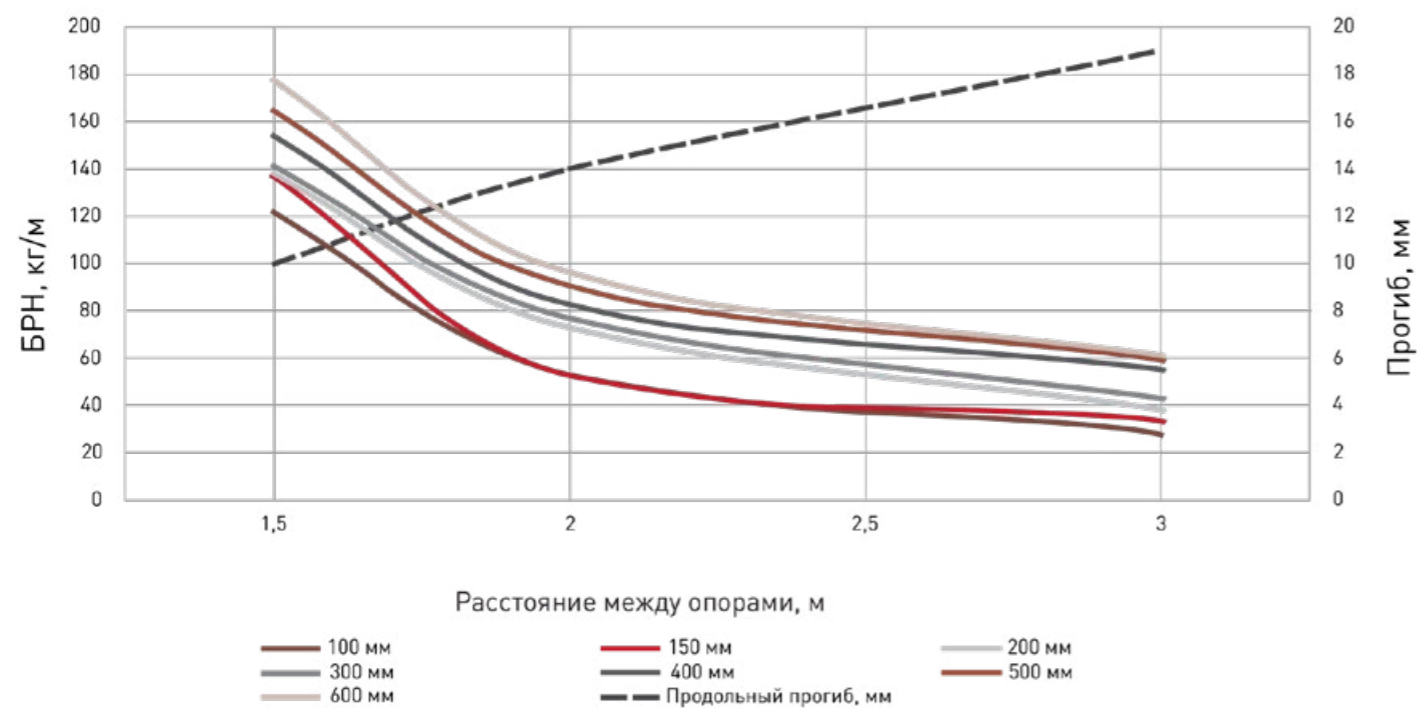
ЛОТОК ПЕРФОРИРОВАННЫЙ ИЗ НЕРЖАВЕЮЩЕЙ СТАЛИ

ЛОТОК ПЕРФОРИРОВАННЫЙ ИЗ НЕРЖАВЕЮЩЕЙ СТАЛИ С ВЫСОТОЙ БОРТА 80 ММ

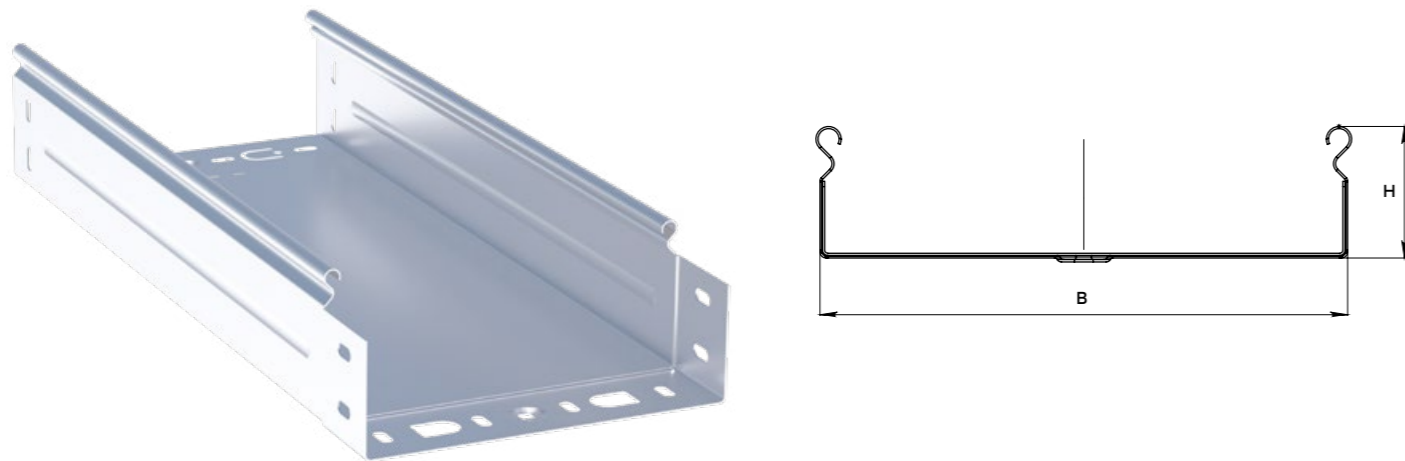
Длина, мм	Высота Н, мм	Ширина В, мм	Толщина стали, мм	Масса, кг/м	Артикул
3000	80	100	0,8	1,79	L8010001x3-INOX
		150	0,8	2,11	L8015001x3-INOX
		200	0,8	2,43	L8020001x3-INOX
		300	0,8	3,07	L8030001x3-INOX
		400	1	4,64	L8040001x3-INOX
		500	1	5,44	L8050001x3-INOX
2000		600	1	6,24	L8060001x3-INOX
		100	0,8	1,79	L8010001-INOX
		150	0,8	2,11	L8015001-INOX
		200	0,8	2,43	L8020001-INOX
		300	0,8	3,07	L8030001-INOX
		400	1	4,64	L8040001-INOX
		500	1	5,44	L8050001-INOX
		600	1	6,24	L8060001-INOX

ЛОТОК ПЕРФОРИРОВАННЫЙ ИЗ НЕРЖАВЕЮЩЕЙ СТАЛИ С ВЫСОТОЙ БОРТА 100 ММ

Длина, мм	Высота Н, мм	Ширина В, мм	Толщина стали, мм	Масса, кг/м	Артикул
3000	100	100	0,8	2,05	L10010001x3-INOX
		150	0,8	2,37	L10015001x3-INOX
		200	0,8	2,69	L10020001x3-INOX
		300	0,8	3,33	L10030001x3-INOX
		400	1	4,96	L10040001x3-INOX
		500	1	5,76	L10050001x3-INOX
2000		600	1	6,56	L10060001x3-INOX
		100	0,8	2,05	L10010001-INOX
		150	0,8	2,37	L10015001-INOX
		200	0,8	2,69	L10020001-INOX
		300	0,8	3,33	L10030001-INOX
		400	1	4,96	L10040001-INOX
		500	1	5,76	L10050001-INOX
		600	1	6,56	L10060001-INOX

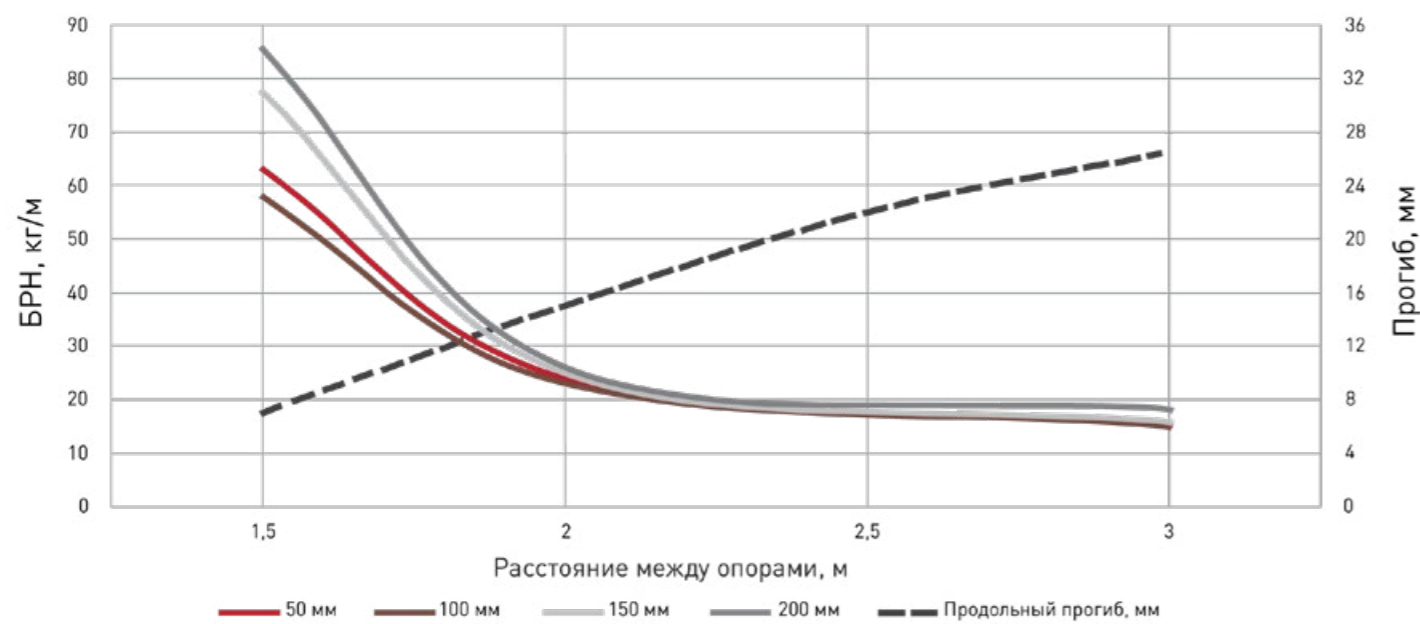


ЛОТОК НЕПЕРФОРИРОВАННЫЙ ИЗ НЕРЖАВЕЮЩЕЙ СТАЛИ



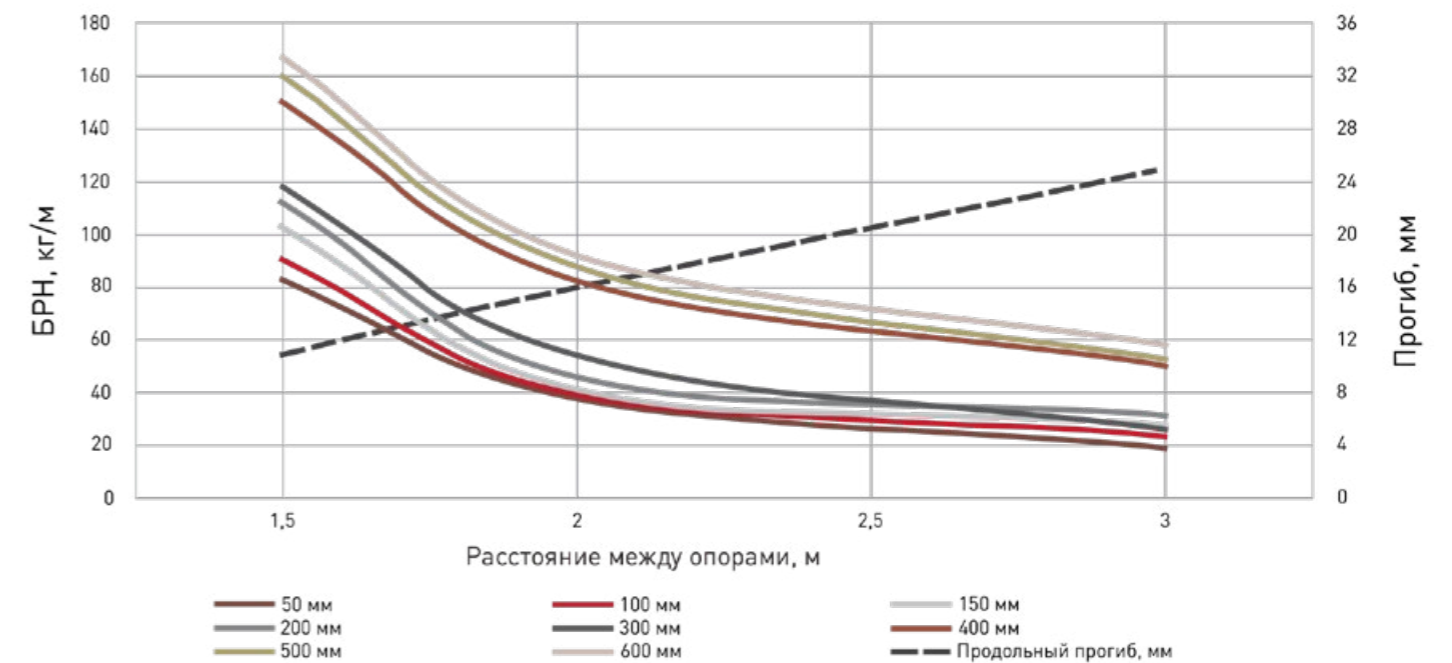
ЛОТОК НЕПЕРФОРИРОВАННЫЙ ИЗ НЕРЖАВЕЮЩЕЙ СТАЛИ С ВЫСОТОЙ БОРТА 35 ММ

Длина, мм	Высота Н, мм	Ширина В, мм	Толщина стали, мм	Масса, кг/м	Артикул
3000	35	50	0,8	0,90	L355000x3-INOX
		100	0,8	1,22	L3510000x3-INOX
		150	0,8	1,54	L3515000x3-INOX
		200	0,8	1,86	L3520000x3-INOX
2000		50	0,8	0,90	L355000-INOX
		100	0,8	1,22	L3510000-INOX
		150	0,8	1,54	L3515000-INOX
		200	0,8	1,86	L3520000-INOX



ЛОТОК НЕПЕРФОРИРОВАННЫЙ ИЗ НЕРЖАВЕЮЩЕЙ СТАЛИ С ВЫСОТОЙ БОРТА 50 ММ

Длина, мм	Высота Н, мм	Ширина В, мм	Толщина стали, мм	Масса, кг/м	Артикул
3000	50	50	0,8	1,09	L505000x3-INOX
		100	0,8	1,41	L5010000x3-INOX
		150	0,8	1,73	L5015000x3-INOX
		200	0,8	2,05	L5020000x3-INOX
		300	0,8	2,69	L5030000x3-INOX
		400	1	4,16	L5040000x3-INOX
		500	1	4,96	L5050000x3-INOX
2000		50	0,8	1,09	L505000-INOX
		100	0,8	1,41	L5010000-INOX
		150	0,8	1,73	L5015000-INOX
		200	0,8	2,05	L5020000-INOX
		300	0,8	2,69	L5030000-INOX
		400	1	4,16	L5040000-INOX
		500	1	4,96	L5050000-INOX
		600	1	5,76	L5060000-INOX



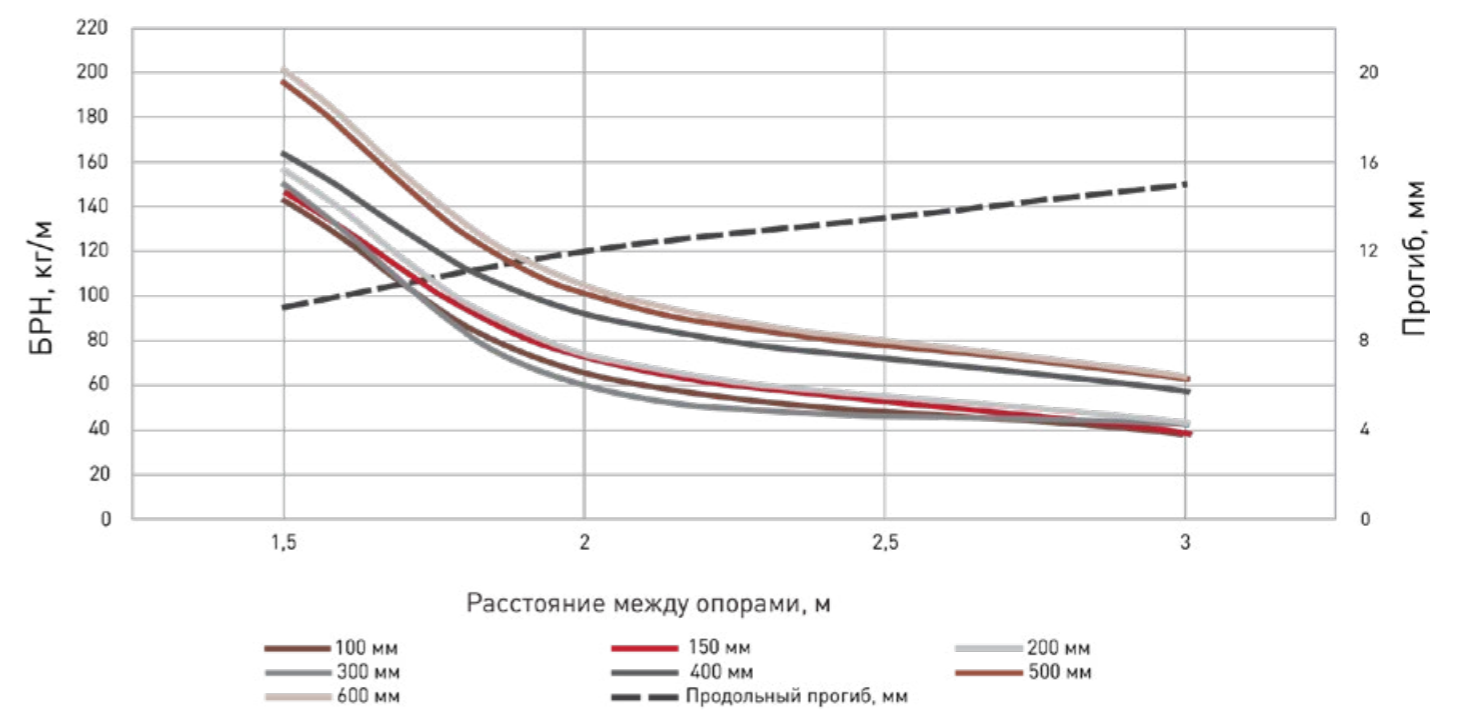
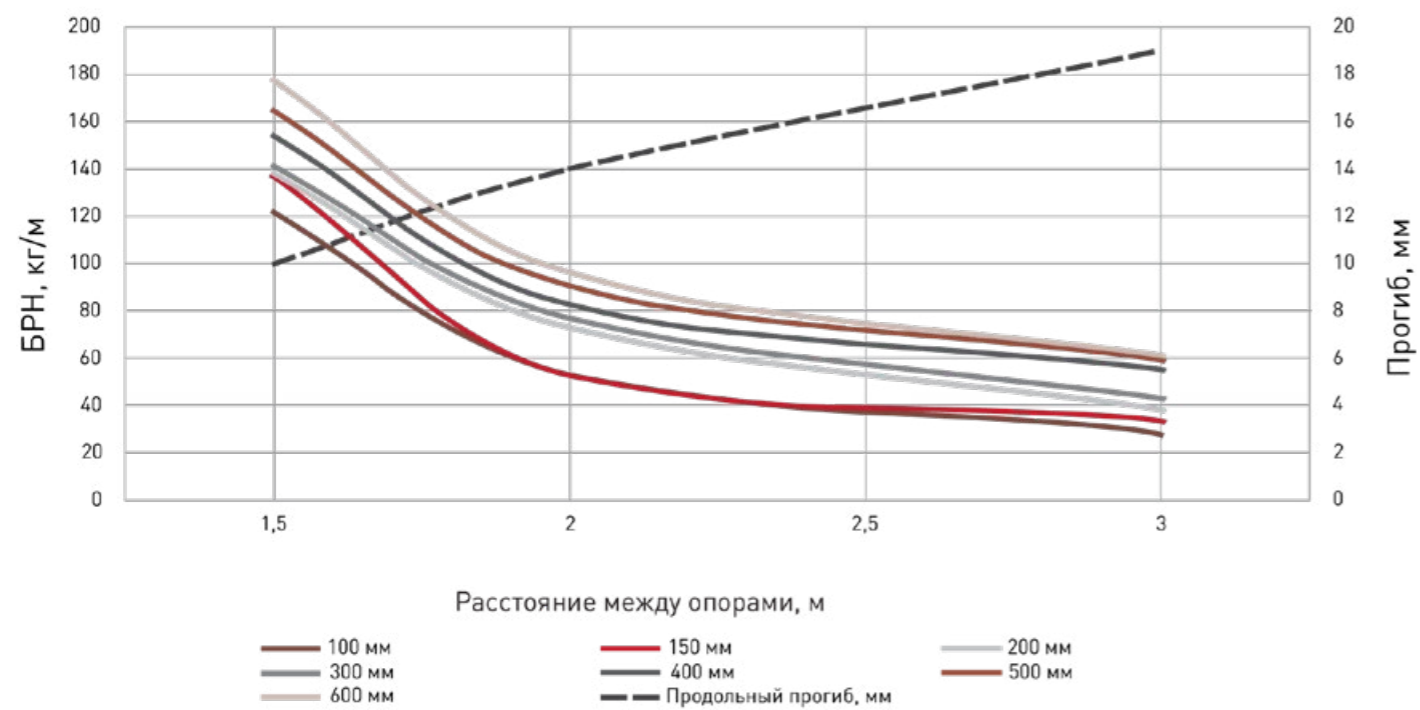
ЛОТОК НЕПЕРФОРИРОВАННЫЙ ИЗ НЕРЖАВЕЮЩЕЙ СТАЛИ

ЛОТОК НЕПЕРФОРИРОВАННЫЙ ИЗ НЕРЖАВЕЮЩЕЙ СТАЛИ С ВЫСОТОЙ БОРТА 80 ММ

Длина, мм	Высота Н, мм	Ширина В, мм	Толщина стали, мм	Масса, кг/м	Артикул
3000	80	100	0,8	1,79	L8010000x3-INOX
		150	0,8	2,11	L8015000x3-INOX
		200	0,8	2,43	L8020000x3-INOX
		300	0,8	3,07	L8030000x3-INOX
		400	1	4,64	L8040000x3-INOX
		500	1	5,44	L8050000x3-INOX
2000		600	1	6,24	L8060000x3-INOX
		100	0,8	1,79	L8010000-INOX
		150	0,8	2,11	L8015000-INOX
		200	0,8	2,43	L8020000-INOX
		300	0,8	3,07	L8030000-INOX
		400	1	4,64	L8040000-INOX
		500	1	5,44	L8050000-INOX
		600	1	6,24	L8060000-INOX

ЛОТОК НЕПЕРФОРИРОВАННЫЙ ИЗ НЕРЖАВЕЮЩЕЙ СТАЛИ С ВЫСОТОЙ БОРТА 100 ММ

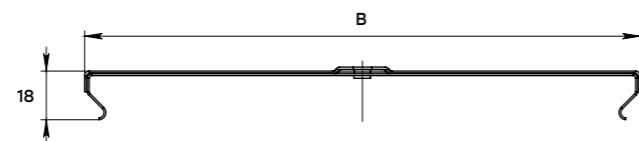
Длина, мм	Высота Н, мм	Ширина В, мм	Толщина стали, мм	Масса, кг/м	Артикул
3000	100	100	0,8	2,05	L10010000x3-INOX
		150	0,8	2,37	L10015000x3-INOX
		200	0,8	2,69	L10020000x3-INOX
		300	0,8	3,33	L10030000x3-INOX
		400	1	4,96	L10040000x3-INOX
		500	1	5,76	L10050000x3-INOX
2000		600	1	6,56	L10060000x3-INOX
		100	0,8	2,05	L10010000-INOX
		150	0,8	2,37	L10015000-INOX
		200	0,8	2,69	L10020000-INOX
		300	0,8	3,33	L10030000-INOX
		400	1	4,96	L10040000-INOX
		500	1	5,76	L10050000-INOX
		600	1	6,56	L10060000-INOX



КРЫШКА НА ЛИСТОВОЙ ЛОТОК

КРЫШКА НА МЕТАЛЛИЧЕСКИЙ ЛОТОК

Предназначена для защиты кабелей от внешних воздействующих факторов.



Длина, мм	Ширина В, мм	Толщина стали (исп. 1 и исп. 3), мм	Толщина стали (исп. 2), мм	Масса, исп. 1, кг/м	Артикул, исп. 1	Артикул, исп. 2	Артикул, исп. 3	
3000	50	0,55	-	0,41	k50100-0,55	-	-	
	100	0,55	-	0,62	k100100-0,55	-	-	
	150	0,55	-	0,84	k150100-0,55	-	-	
	200	0,55	-	1,05	k200100-0,55	-	-	
	300	0,55	-	1,48	k300100-0,55	-	-	
	50	0,6	0,8	0,44	k5010	k5010-HDZ	k5010-RAL	
	100	0,6	0,8	0,68	k10010	k10010-HDZ	k10010-RAL	
	150	0,6	0,8	0,91	k15010	k15010-HDZ	k15010-RAL	
	200	0,6	0,8	1,15	k20010	k20010-HDZ	k20010-RAL	
	300	0,6	0,8	1,61	k30010	k30010-HDZ	k30010-RAL	
	400	0,7	1	2,43	k40010	k40010-HDZ	k40010-RAL	
	500	0,7	1	2,98	k50010	k50010-HDZ	k50010-RAL	
	600	0,7	1	3,52	k60010	k60010-HDZ	k60010-RAL	
	2000	50	0,6	0,8	0,44	k5010x2	k5010x2-HDZ	-
		100	0,6	0,8	0,68	k10010x2	k10010x2-HDZ	-
		150	0,6	0,8	0,91	k15010x2	k15010x2-HDZ	-
		200	0,6	0,8	1,15	k20010x2	k20010x2-HDZ	-
		300	0,6	0,8	1,61	k30010x2	k30010x2-HDZ	-
400		0,7	1	2,43	k40010x2	k40010x2-HDZ	-	
500		0,7	1	2,98	k50010x2	k50010x2-HDZ	-	
600		0,7	1	3,52	k60010x2	k60010x2-HDZ	-	

Длина, мм	Ширина В, мм	Толщина стали, мм	Масса, исп. 1, кг/м	Артикул, исп. 1	Артикул, исп. 2
3000	50	1	0,74	k5010-1	k5010-1-HDZ
	100	1	1,13	k10010-1	k10010-1-HDZ
	150	1	1,52	k15010-1	k15010-1-HDZ
	200	1	1,91	k20010-1	k20010-1-HDZ

Длина, мм	Ширина В, мм	Толщина стали, мм	Масса, исп. 1, кг/м	Артикул, исп. 1	Артикул, исп. 2
3000	300	1	2,69	k30010-1	k30010-1-HDZ
	50	1,2	0,89	k5010-1,2	k5010-1,2-HDZ
	100	1,2	1,36	k15010-1,2	k15010-1,2-HDZ
	150	1,2	1,83	k10010-1,2	k15010-1,2-HDZ
	200	1,2	2,29	k20010-1,2	k20010-1,2-HDZ
	300	1,2	3,23	k30010-1,2	k30010-1,2-HDZ
	400	1,2	4,17	k40010-1,2	k40010-1,2-HDZ
	500	1,2	5,10	k50010-1,2	k50010-1,2-HDZ
	600	1,2	6,04	k60010-1,2	k60010-1,2-HDZ
	50	1,5	1,11	k5010-1,5	k5010-1,5-HDZ
	100	1,5	1,70	k15010-1,5	k10010-1,5-HDZ
	150	1,5	2,28	k10010-1,5	k15010-1,5-HDZ
	200	1,5	2,87	k20010-1,5	k20010-1,5-HDZ
	300	1,5	4,04	k30010-1,5	k30010-1,5-HDZ
	400	1,5	5,21	k40010-1,5	k40010-1,5-HDZ
	500	1,5	6,38	k50010-1,5	k50010-1,5-HDZ
	600	1,5	7,55	k60010-1,5	k60010-1,5-HDZ

Длина, мм	Ширина В, мм	Толщина стали, мм	Масса, кг/м	Артикул
3000	50	0,8	0,61	k5010x3-INOX
	100	0,8	0,93	k10010x3-INOX
	150	0,8	1,25	k15010x3-INOX
	200	0,8	1,57	k20010x3-INOX
	300	0,8	2,21	k30010x3-INOX
	400	0,8	2,85	k40010x3-INOX
	500	0,8	3,49	k50010x3-INOX
2000	600	0,8	4,13	k60010x3-INOX
	50	0,8	0,61	k5010-INOX
	100	0,8	0,93	k10010-INOX
	150	0,8	1,25	k15010-INOX
	200	0,8	1,57	k20010-INOX
	300	0,8	2,21	k30010-INOX
	400	0,8	2,85	k40010-INOX
	500	0,8	3,49	k50010-INOX
	600	0,8	4,13	k60010-INOX

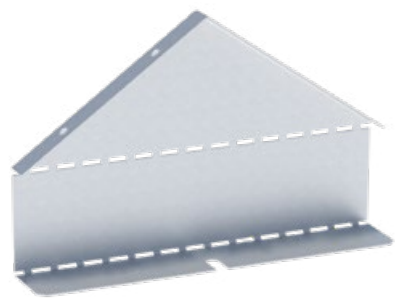
КРЫШКА НА ЛИСТОВОЙ ЛОТОК



КРЫШКА ДВУСКАТНАЯ НА ЛОТОК

Предназначена для защиты от снеговой нагрузки на трассу лотка.

Длина, мм	Высота Н, мм	Ширина В, мм	Толщина стали, мм	Масса, кг	Артикул, исп. 2
3000	83	200	1	2,30	kdisk20010-HDZ
	118	300	1	3,23	kdisk30010-HDZ
	153	400	1	4,14	kdisk40010-HDZ
	188	500	1	5,05	kdisk50010-HDZ
	223	600	1	5,96	kdisk60010-HDZ

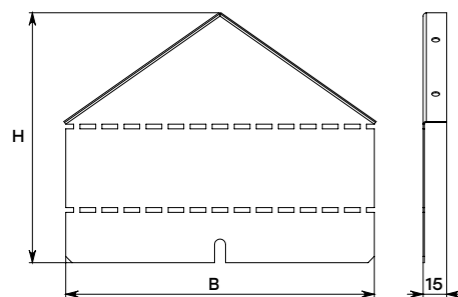


ЗАГЛУШКА КРЫШКИ ДВУСКАТНОЙ НА ЛОТОК

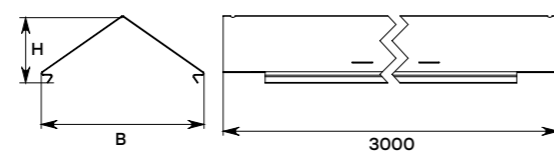
Предназначена для закрытия торцов двускатной крыши.

Высота борта лотка, мм	Высота Н, мм	Ширина В, мм	Толщина стали, мм	Масса, кг	Артикул, исп. 2
50	133	200	0,8	0,17	zkdisk50200-HDZ
	168	300	0,8	0,28	zkdisk50300-HDZ
	203	400	0,8	0,42	zkdisk50400-HDZ
	238	500	0,8	0,59	zkdisk50500-HDZ
	273	600	0,8	0,77	zkdisk50600-HDZ
80	163	200	0,8	0,20	zkdisk80200-HDZ
	198	300	0,8	0,34	zkdisk80300-HDZ
	233	400	0,8	0,50	zkdisk80400-HDZ
	268	500	0,8	0,68	zkdisk80500-HDZ
	303	600	0,8	0,88	zkdisk80600-HDZ
100	183	200	0,8	0,23	zkdisk100200-HDZ
	218	300	0,8	0,38	zkdisk100300-HDZ
	253	400	0,8	0,55	zkdisk100400-HDZ
	288	500	0,8	0,74	zkdisk100500-HDZ
	323	600	0,8	0,95	zkdisk100600-HDZ

Заглушка крыши двускатной



Крышка двускатная



ДЕРЖАТЕЛЬ КРЫШКИ ДВУСКАТНОЙ НА ЛОТОК

Предназначен для дополнительной фиксации двускатной крыши.



Длина, мм	Ширина, мм	Толщина стали, мм	Масса, кг	Артикул, исп. 2
96	24	1	0,01	dkdisk-HDZ

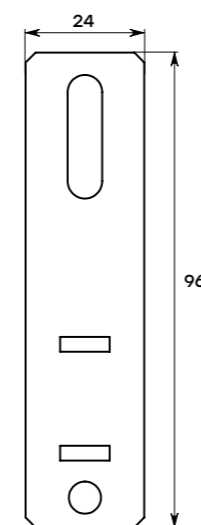


ДЕРЖАТЕЛЬ КРЫШКИ ЛОТКА

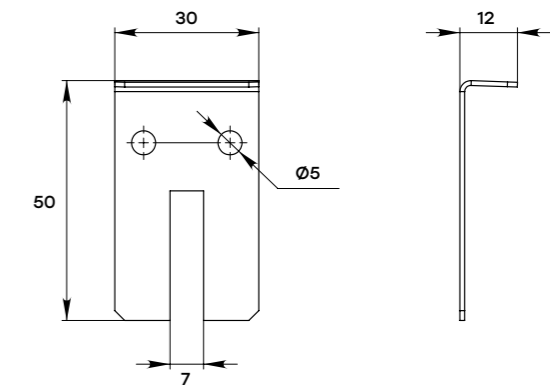
Предназначен для дополнительной фиксации прямой крыши в условиях большой ветровой нагрузки.

Длина, мм	Высота, мм	Ширина, мм	Толщина стали, мм	Масса, кг	Артикул, исп. 1	Артикул, исп. 2
30	50	12	1	0,04	dk5030-1	dk5030-1-HDZ

Держатель крыши двускатной

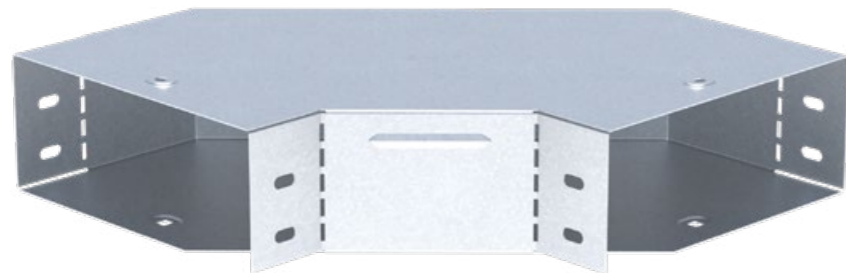


Держатель крыши лотка



АКСЕССУАРЫ ДЛЯ ЛИСТОВЫХ ЛОТКОВ

Система аксессуаров EKF для металлических лотков разработана специально для обеспечения строителей и монтажников необходимым набором переходов, ответвителей, фланцев, пластин и так далее для организации полноценной лотковой трассы. Весь ассортимент артикулов спроектирован с учетом конструктивных особенностей металлических лотков EKF.



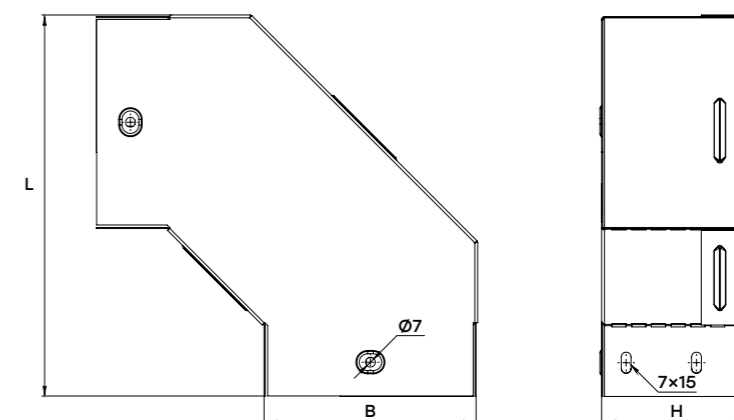
УГОЛ 90° ГОРИЗОНТАЛЬНЫЙ

Используется для организации поворотов лотковых трасс в горизонтальной плоскости под углом 90°.

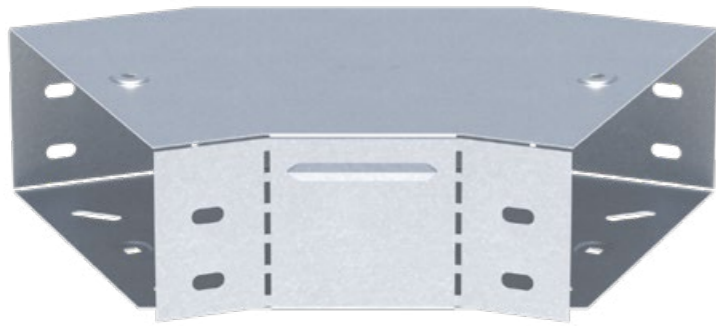
Поставляется вместе с крышкой.

Высота Н, мм	Ширина В, мм	Длина L, мм	Толщина стали, мм	Масса, кг	Артикул, исп. 1	Артикул, исп. 2	Артикул, исп. 3	Артикул, исп. 4
35	50	167	0,8	0,27	g903550	g903550-HDZ	g903550-RAL	-
	100	224	0,8	0,5	g9035100	g9035100-HDZ	g9035100-RAL	-
	150	271	0,8	0,8	g9035150	g9035150-HDZ	g9035150-RAL	-
	200	333	0,8	1,2	g9035200	g9035200-HDZ	g9035200-RAL	-
	50	167	0,8	0,31	g905050	g905050-HDZ	g905050-RAL	g905050-INOX
	100	224	0,8	0,53	g9050100	g9050100-HDZ	g9050100-RAL	g9050100-INOX
	150	271	0,8	0,85	g9050150	g9050150-HDZ	g9050150-RAL	g9050150-INOX
	200	333	0,8	1,26	g9050200	g9050200-HDZ	g9050200-RAL	g9050200-INOX
	300	433	0,8	2,12	g9050300	g9050300-HDZ	g9050300-RAL	g9050300-INOX
	400	527	0,8	3,14	g9050400	g9050400-HDZ	g9050400-RAL	g9050400-INOX
50	500	633	0,8	4,5	g9050500	g9050500-HDZ	g9050500-RAL	g9050500-INOX
	600	733	0,8	6	g9050600	g9050600-HDZ	g9050600-RAL	g9050600-INOX
	50	167	1,0	0,50	g905050-1	g905050-1-HDZ	-	-
	100	224	1,0	0,81	g9050100-1	g9050100-1-HDZ	-	-
	150	271	1,0	1,19	g9050150-1	g9050150-1-HDZ	-	-
	200	333	1,0	1,61	g9050200-1	g9050200-1-HDZ	-	-
	300	433	1,0	2,70	g9050300-1	g9050300-1-HDZ	-	-
	400	527	1,0	4,05	g9050400-1	g9050400-1-HDZ	-	-
	500	633	1,0	5,65	g9050500-1	g9050500-1-HDZ	-	-
	600	733	1,0	7,53	g9050600-1	g9050600-1-HDZ	-	-
80	50	167	1,2	0,60	g905050-1,2	g905050-1,2-HDZ	-	-
	100	224	1,2	0,98	g9050100-1,2	g9050100-1,2-HDZ	-	-
	150	271	1,2	1,43	g9050150-1,2	g9050150-1,2-HDZ	-	-
	200	333	1,2	1,94	g9050200-1,2	g9050200-1,2-HDZ	-	-
	300	433	1,2	3,24	g9050300-1,2	g9050300-1,2-HDZ	-	-
	400	527	1,2	4,86	g9050400-1,2	g9050400-1,2-HDZ	-	-
	500	633	1,2	6,78	g9050500-1,2	g9050500-1,2-HDZ	-	-
	600	733	1,2	9,03	g9050600-1,2	g9050600-1,2-HDZ	-	-
	50	167	1,5	0,75	g905050-1,5	g905050-1,5-HDZ	-	-
	100	224	1,5	1,22	g9050100-1,5	g9050100-1,5-HDZ	-	-
80	150	271	1,5	1,78	g9050150-1,5	g9050150-1,5-HDZ	-	-
	200	333	1,5	2,42	g9050200-1,5	g9050200-1,5-HDZ	-	-
	300	433	1,5	4,05	g9050300-1,5	g9050300-1,5-HDZ	-	-
	400	527	1,5	6,08	g9050400-1,5	g9050400-1,5-HDZ	-	-
	500	633	1,5	8,48	g9050500-1,5	g9050500-1,5-HDZ	-	-
	600	733	1,5	11,29	g9050600-1,5	g9050600-1,5-HDZ	-	-
	100	224	0,8	0,63	g9080100	g9080100-HDZ	g9080100-RAL	g9080100-INOX
	150	271	0,8	1	g9080150	g9080150-HDZ	g9080150-RAL	g9080150-INOX
	200	333	0,8	1,4	g9080200	g9080200-HDZ	g9080200-RAL	g9080200-INOX
	300	433	0,8	2,3	g9080300	g9080300-HDZ	g9080300-RAL	g9080300-INOX
400	527	0,8	3,35	g9080400	g9080400-HDZ	g9080400-RAL	g9080400-INOX	
500	633	0,8	4,75	g9080500	g9080500-HDZ	g9080500-RAL	g9080500-INOX	
600	733	0,8	6,25	g9080600	g9080600-HDZ	g9080600-RAL	g9080600-INOX	
100	324	1	0,94	g9080100-1	g9080100-1-HDZ	-	-	
150	395	1	1,34	g9080150-1	g9080150-1-HDZ	-	-	

Высота Н, мм	Ширина В, мм	Длина L, мм	Толщина стали, мм	Масса, кг	Артикул, исп. 1	Артикул, исп. 2	Артикул, исп. 3	Артикул, исп. 4
80	200	333	1	1,79	g9080200-1	g9080200-1-HDZ	-	-
	300	433	1	2,91	g9080300-1	g9080300-1-HDZ	-	-
	400	527	1	4,30	g9080400-1	g9080400-1-HDZ	-	-
	500	633	1	5,95	g9080500-1	g9080500-1-HDZ	-	-
	600	733	1	7,85	g9080600-1	g9080600-1-HDZ	-	-
	100	224	1,2	1,13	g9080100-1,2	g9080100-1,2-HDZ	-	-
	150	271	1,2	1,61	g9080150-1,2	g9080150-1,2-HDZ	-	-
	200	333	1,2	2,15	g9080200-1,2	g9080200-1,2-HDZ	-	-
	300	433	1,2	3,50	g9080300-1,2	g9080300-1,2-HDZ	-	-
	400	527	1,2	5,16	g9080400-1,2	g9080400-1,2-HDZ	-	-
	500	633	1,2	7,14	g9080500-1,2	g9080500-1,2-HDZ	-	-
	600	733	1,2	9,42	g9080600-1,2	g9080600-1,2-HDZ	-	-
	100	224	1,5	1,41	g9080100-1,5	g9080100-1,5-HDZ	-	-
	150	271	1,5	2,01	g9080150-1,5	g9080150-1,5-HDZ	-	-
	200	333	1,5	2,68	g9080200-1,5	g9080200-1,5-HDZ	-	-
	300	433	1,5	4,37	g9080300-1,5	g9080300-1,5-HDZ	-	-
	400	527	1,5	6,45	g9080400-1,5	g9080400-1,5-HDZ	-	-
	500	633	1,5	8,93	g9080500-1,5	g9080500-1,5-HDZ	-	-
	600	733	1,5	11,78	g9080600-1,5	g9080600-1,5-HDZ	-	-
	100	100	224	0,8	0,7	g90100100	g90100100-HDZ	g90100100-RAL
150		271	0,8	1,1	g90100150	g90100150-HDZ	g90100150-RAL	g90100150-INOX
200		333	0,8	1,5	g90100200	g90100200-HDZ	g90100200-RAL	g90100200-INOX
300		433	0,8	2,45	g90100300	g90100300-HDZ	g90100300-RAL	g90100300-INOX
400		527	0,8	3,5	g90100400	g90100400-HDZ	g90100400-RAL	g90100400-INOX
500		633	0,8	4,9	g90100500	g90100500-HDZ	g90100500-RAL	g90100500-INOX
600		733	0,8	6,45	g90100600	g90100600-HDZ	g90100600-RAL	g90100600-INOX
100		224	1	1,04	g90100100-1,0	g90100100-1,0-HDZ	-	-
150		271	1	1,45	g90100150-1	g90100150-1-HDZ	-	-
200		333	1	1,91	g90100200-1,0	g90100200-1,0-HDZ	-	-
300		433	1	3,06	g90100300-1	g90100300-1-HDZ	-	-
400		527	1	4,48	g90100400-1	g90100400-1-HDZ	-	-
500		633	1	6,14	g90100500-1	g90100500-1-HDZ	-	-
600		733	1	8,08	g90100600-1	g90100600-1-HDZ	-	-
100		224	1,2	1,25	g90100100-1,2	g90100100-1,2-HDZ	-	-
150		271	1,2	1,74	g90100150-1,2	g90100150-1,2-HDZ	-	-
200		333	1,2	2,30	g90100200-1,2	g90100200-1,2-HDZ	-	-
300		433	1,2	3,68	g90100300-1,2	g90100300-1,2-HDZ	-	-
400		527	1,2	5,37	g90100400-1,2	g90100400-1,2-HDZ	-	-
500		633	1,2	7,37	g90100500-1,2	g90100500-1,2-HDZ	-	-
600	733	1,2	9,69	g90100600-1,2	g90100600-1,2-HDZ	-	-	
100	224	1,5	1,56	g90100100-1,5	g90100100-1,5-HDZ	-	-	
150	271	1,5	2,18	g90100150-1,5	g90100150-1,5-HDZ	-	-	
200	333	1,5	2,87	g90100200-1,5	g90100200-1,5-HDZ	-	-	
300	433	1,5	4,59	g90100300-1,5	g90100300-1,5-HDZ	-	-	
400	527	1,5	6,71	g90100400-1,5	g90100400-1,5-HDZ	-	-	
500	633	1,5	9,21	g90100500-1,5	g90100500-1,5-HDZ	-	-	
600	733	1,5	12,11	g90100600-1,5	g90100600-1,5-HDZ	-	-	



АКСЕССУАРЫ ДЛЯ ЛИСТОВЫХ ЛОТКОВ

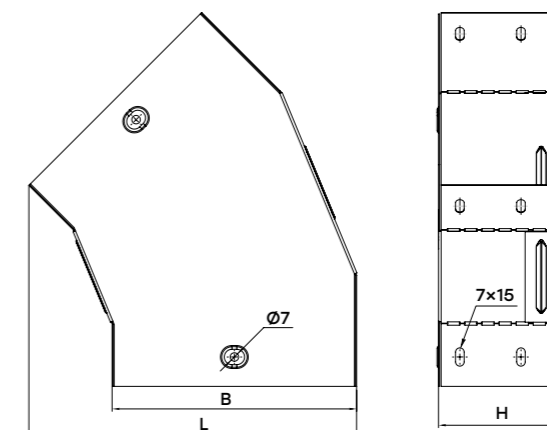


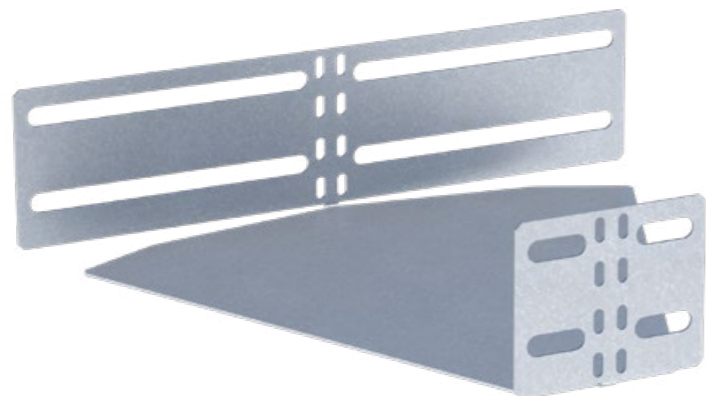
УГОЛ 45° ГОРИЗОНТАЛЬНЫЙ

Используется для поворотов лотковой трассы в горизонтальной плоскости на угол 45°
Поставляется вместе с крышкой.

Высота Н, мм	Ширина В, мм	Длина L, мм	Толщина стали, мм	Масса, кг	Артикул, исп. 1	Артикул, исп. 2	Артикул, исп. 3	Артикул, исп. 4
35	50	118	0,8	0,22	g453550	g453550-HDZ	g453550-RAL	-
	100	168	0,8	0,4	g4535100	g4535100-HDZ	g4535100-RAL	-
	150	218	0,8	0,6	g4535150	g4535150-HDZ	g4535150-RAL	-
	200	268	0,8	0,8	g4535200	g4535200-HDZ	g4535200-RAL	-
	50	118	0,8	0,25	g455050	g455050-HDZ	g455050-RAL	g455050-INOX
50	100	168	0,8	0,45	g4550100	g4550100-HDZ	g4550100-RAL	g4550100-INOX
	150	218	0,8	0,65	g4550150	g4550150-HDZ	g4550150-RAL	g4550150-INOX
	200	268	0,8	0,85	g4550200	g4550200-HDZ	g4550200-RAL	g4550200-INOX
	300	368	0,8	1,35	g4550300	g4550300-HDZ	g4550300-RAL	g4550300-INOX
	400	468	0,8	2	g4550400	g4550400-HDZ	g4550400-RAL	g4550400-INOX
	500	568	0,8	2,7	g4550500	g4550500-HDZ	g4550500-RAL	g4550500-INOX
	600	668	0,8	3,5	g4550600	g4550600-HDZ	g4550600-RAL	g4550600-INOX
	50	118	1,00	0,44	g455050-1	g455050-1-HDZ	-	-
	100	168	1,00	0,68	g4550100-1	g4550100-1-HDZ	-	-
	150	218	1,00	0,95	g4550150-1	g4550150-1-HDZ	-	-
	200	268	1,00	1,24	g4550200-1	g4550200-1-HDZ	-	-
	300	368	1,00	1,95	g4550300-1	g4550300-1-HDZ	-	-
	400	468	1,00	2,79	g4550400-1	g4550400-1-HDZ	-	-
	500	568	1,00	3,75	g4550500-1	g4550500-1-HDZ	-	-
	600	668	1,00	4,85	g4550600-1	g4550600-1-HDZ	-	-
80	50	118	1,20	0,53	g455050-1,2	g455050-1,2-HDZ	-	-
	100	168	1,20	0,81	g4550100-1,2	g4550100-1,2-HDZ	-	-
	150	218	1,20	1,14	g4550150-1,2	g4550150-1,2-HDZ	-	-
	200	268	1,20	1,49	g4550200-1,2	g4550200-1,2-HDZ	-	-
	300	368	1,20	2,34	g4550300-1,2	g4550300-1,2-HDZ	-	-
	400	468	1,20	3,35	g4550400-1,2	g4550400-1,2-HDZ	-	-
	500	568	1,20	4,50	g4550500-1,2	g4550500-1,2-HDZ	-	-
	600	668	1,20	5,82	g4550600-1,2	g4550600-1,2-HDZ	-	-
	50	118	1,50	0,66	g455050-1,5	g455050-1,5-HDZ	-	-
	100	168	1,50	1,01	g4550100-1,5	g4550100-1,5-HDZ	-	-
	150	218	1,50	1,43	g4550150-1,5	g4550150-1,5-HDZ	-	-
	200	268	1,50	1,86	g4550200-1,5	g4550200-1,5-HDZ	-	-
	300	368	1,50	2,93	g4550300-1,5	g4550300-1,5-HDZ	-	-
	400	468	1,50	4,18	g4550400-1,5	g4550400-1,5-HDZ	-	-
	500	568	1,50	5,63	g4550500-1,5	g4550500-1,5-HDZ	-	-
600	668	1,50	7,28	g4550600-1,5	g4550600-1,5-HDZ	-	-	
80	100	168	0,8	0,5	g4580100	g4580100-HDZ	g4580100-RAL	g4580100-INOX
	150	218	0,8	0,7	g4580150	g4580150-HDZ	g4580150-RAL	g4580150-INOX
	200	268	0,8	0,95	g4580200	g4580200-HDZ	g4580200-RAL	g4580200-INOX
	300	368	0,8	1,5	g4580300	g4580300-HDZ	g4580300-RAL	g4580300-INOX
	400	468	0,8	2,1	g4580400	g4580400-HDZ	g4580400-RAL	g4580400-INOX
	500	568	0,8	2,85	g4580500	g4580500-HDZ	g4580500-RAL	g4580500-INOX
	600	668	0,8	3,65	g4580600	g4580600-HDZ	g4580600-RAL	g4580600-INOX
	100	168	1	0,79	g4580100-1	g4580100-1-HDZ	-	-
	150	218	1	1,08	g4580150-1	g4580150-1-HDZ	-	-
	200	268	1	1,38	g4580200-1	g4580200-1-HDZ	-	-
300	368	1	2,10	g4580300-1	g4580300-1-HDZ	-	-	
400	468	1	2,95	g4580400-1	g4580400-1-HDZ	-	-	
500	568	1	3,94	g4580500-1	g4580500-1-HDZ	-	-	

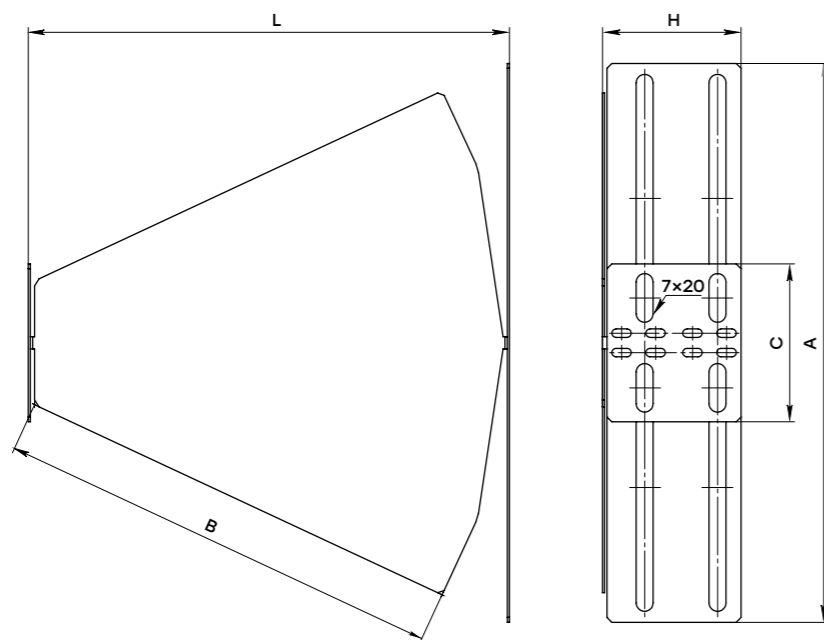
Высота Н, мм	Ширина В, мм	Длина L, мм	Толщина стали, мм	Масса, кг	Артикул, исп. 1	Артикул, исп. 2	Артикул, исп. 3	Артикул, исп. 4
80	600	668	1	5,06	g4580600-1	g4580600-1-HDZ	-	-
	100	168	1,2	0,95	g4580100-1,2	g4580100-1,2-HDZ	-	-
	150	218	1,2	1,29	g4580150-1,2	g4580150-1,2-HDZ	-	-
	200	268	1,2	1,65	g4580200-1,2	g4580200-1,2-HDZ	-	-
	300	368	1,2	2,52	g4580300-1,2	g4580300-1,2-HDZ	-	-
	400	468	1,2	3,54	g4580400-1,2	g4580400-1,2-HDZ	-	-
	500	568	1,2	4,73	g4580500-1,2	g4580500-1,2-HDZ	-	-
	600	668	1,2	6,08	g4580600-1,2	g4580600-1,2-HDZ	-	-
	100	168	1,5	1,18	g4580100-1,5	g4580100-1,5-HDZ	-	-
	150	218	1,5	1,61	g4580150-1,5	g4580150-1,5-HDZ	-	-
	200	268	1,5	2,06	g4580200-1,5	g4580200-1,5-HDZ	-	-
	300	368	1,5	3,15	g4580300-1,5	g4580300-1,5-HDZ	-	-
	400	468	1,5	4,43	g4580400-1,5	g4580400-1,5-HDZ	-	-
	500	568	1,5	5,91	g4580500-1,5	g4580500-1,5-HDZ	-	-
	600	668	1,5	7,59	g4580600-1,5	g4580600-1,5-HDZ	-	-
100	100	168	0,8	0,6	g45100100	g45100100-HDZ	g45100100-RAL	g45100100-INOX
	150	218	0,8	0,8	g45100150	g45100150-HDZ	g45100150-RAL	g45100150-INOX
	200	268	0,8	1	g45100200	g45100200-HDZ	g45100200-RAL	g45100200-INOX
	300	368	0,8	1,55	g45100300	g45100300-HDZ	g45100300-RAL	g45100300-INOX
	400	468	0,8	2,2	g45100400	g45100400-HDZ	g45100400-RAL	g45100400-INOX
	500	568	0,8	2,9	g45100500	g45100500-HDZ	g45100500-RAL	g45100500-INOX
	600	668	0,8	3,75	g45100600	g45100600-HDZ	g45100600-RAL	g45100600-INOX
	100	168	1	0,86	g45100100-1	g45100100-1-HDZ	-	-
	150	218	1	1,15	g45100150-1	g45100150-1-HDZ	-	-
	200	268	1	1,46	g45100200-1	g45100200-1-HDZ	-	-
	300	368	1	2,20	g45100300-1	g45100300-1-HDZ	-	-
	400	468	1	3,08	g45100400-1	g45100400-1-HDZ	-	-
	500	568	1	4,08	g45100500-1	g45100500-1-HDZ	-	-
	600	668	1	5,20	g45100600-1	g45100600-1-HDZ	-	-
	100	168	1,2	1,04	g45100100-1,2	g45100100-1,2-HDZ	-	-
	150	218	1,2	1,38	g45100150-1,2	g45100150-1,2-HDZ	-	-
	200	268	1,2	1,76	g45100200-1,2	g45100200-1,2-HDZ	-	-
	300	368	1,2	2,64	g45100300-1,2	g45100300-1,2-HDZ	-	-
	400	468	1,2	3,69	g45100400-1,2	g45100400-1,2-HDZ	-	-
	500	568	1,2	4,89	g45100500-1,2	g45100500-1,2-HDZ	-	-
600	668	1,2	6,24	g45100600-1,2	g45100600-1,2-HDZ	-	-	
100	168	1,5	1,29	g45100100-1,5	g45100100-1,5-HDZ	-	-	
150	218	1,5	1,73	g45100150-1,5	g45100150-1,5-HDZ	-	-	
200	268	1,5	2,19	g45100200-1,5	g45100200-1,5-HDZ	-	-	
300	368	1,5	3,30	g45100300-1,5	g45100300-1,5-HDZ	-	-	
400	468	1,5	4,61	g45100400-1,5	g45100400-1,5-HDZ	-	-	
500	568	1,5	6,11	g45100500-1,5	g45100500-1,5-HDZ	-	-	
600	668	1,5	7,80	g45100600-1,5	g45100600-1,5-HDZ	-	-	



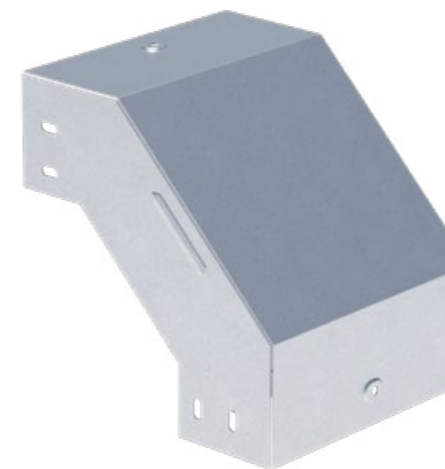
АКСЕССУАРЫ ДЛЯ ЛИСТОВЫХ ЛОТКОВ

УГОЛ ГОРИЗОНТАЛЬНЫЙ ИЗМЕНЯЕМЫЙ

Используется для организации поворотов трасс в горизонтальной плоскости на угол от 0 до 45°. Поставляется в плоском виде (в развертке), при монтаже требуется сборка методом загиба по перфорации.

Высота Н, мм	Ширина А, мм	Длина L, мм	Ширина В, мм	Ширина С, мм	Толщина стали, мм	Масса, кг	Артикул
27	140	98	85	65	0,8	0,08	y50100
	190	148	135			0,14	y50150
	230	198	185			0,2	y50200
	320	298	285			0,36	y50300
57	400	398	385	65	0,8	0,6	y50400
	140	209	85			0,1	y80100
	190	259	135			0,18	y80150
	230	309	185			0,25	y80200
	320	409	285			0,43	y80300
77	400	509	385	65	0,8	0,67	y80400
	140	98	85			0,1	y100100
	190	148	135			0,2	y100150
	230	198	185			0,28	y100200
	320	298	285			0,48	y100300
	400	398	385			0,73	y100400


УГОЛ 90° ВЕРТИКАЛЬНЫЙ ВНЕШНИЙ

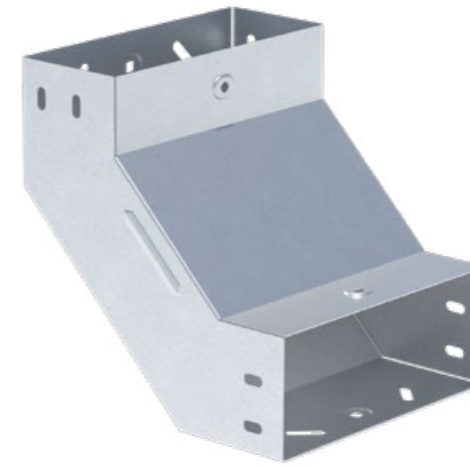
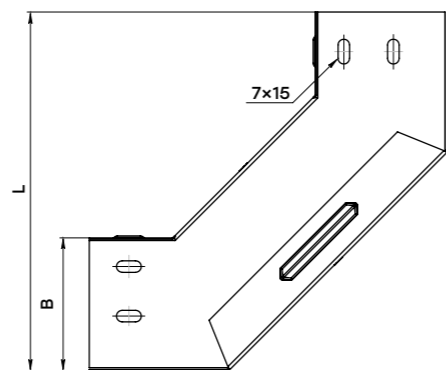
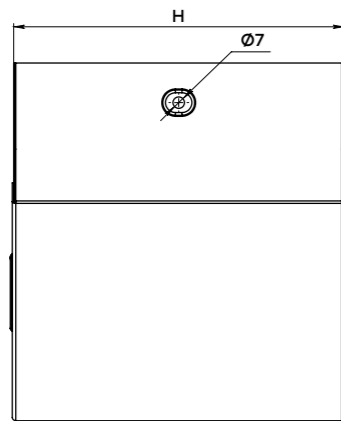
Предназначен для организации спусков кабельных трасс под углом 90°. Поставляется вместе с крышкой.



Высота В, мм	Ширина Н, мм	Длина L, мм	Толщина стали, мм	Масса, кг	Артикул, исп. 1	Артикул, исп. 2	Артикул, исп. 3	Артикул, исп. 4
35	50	160	0,8	0,3	vo903550	vo903550-HDZ	vo903550-RAL	-
	100	172	0,8	0,4	vo9035100	vo9035100-HDZ	vo9035100-RAL	-
	150	172	0,8	0,6	vo9035150	vo9035150-HDZ	vo9035150-RAL	-
	200	172	0,8	0,7	vo9035200	vo9035200-HDZ	vo9035200-RAL	-
	50	176	0,8	0,3	vo905050	vo905050-HDZ	vo905050-RAL	vo905050-INOX
50	100	188	0,8	0,5	vo9050100	vo9050100-HDZ	vo9050100-RAL	vo9050100-INOX
	150	188	0,8	0,7	vo9050150	vo9050150-HDZ	vo9050150-RAL	vo9050150-INOX
	200	188	0,8	0,8	vo9050200	vo9050200-HDZ	vo9050200-RAL	vo9050200-INOX
	300	188	0,8	1,2	vo9050300	vo9050300-HDZ	vo9050300-RAL	vo9050300-INOX
	400	188	0,8	1,5	vo9050400	vo9050400-HDZ	vo9050400-RAL	vo9050400-INOX
	500	188	0,8	1,8	vo9050500	vo9050500-HDZ	vo9050500-RAL	vo9050500-INOX
	600	188	0,8	2,1	vo9050600	vo9050600-HDZ	vo9050600-RAL	vo9050600-INOX
	50	176	1,0	0,55	vo905050-1	vo905050-1-HDZ	-	-
	100	188	1,0	0,78	vo9050100-1	vo9050100-1-HDZ	-	-
	150	188	1,0	1,00	vo9050150-1	vo9050150-1-HDZ	-	-
	200	188	1,0	1,20	vo9050200-1	vo9050200-1-HDZ	-	-
	300	188	1,0	1,64	vo9050300-1	vo9050300-1-HDZ	-	-
	400	188	1,0	2,09	vo9050400-1	vo9050400-1-HDZ	-	-
	500	188	1,0	2,53	vo9050500-1	vo9050500-1-HDZ	-	-
	600	188	1,0	2,96	vo9050600-1	vo9050600-1-HDZ	-	-
	50	176	1,2	0,66	vo905050-1,2	vo905050-1,2-HDZ	-	-
	100	188	1,2	0,93	vo9050100-1,2	vo9050100-1,2-HDZ	-	-
	150	188	1,2	1,20	vo9050150-1,2	vo9050150-1,2-HDZ	-	-
	200	188	1,2	1,44	vo9050200-1,2	vo9050200-1,2-HDZ	-	-
	300	188	1,2	1,97	vo9050300-1,2	vo9050300-1,2-HDZ	-	-
400	188	1,2	2,51	vo9050400-1,2	vo9050400-1,2-HDZ	-	-	
500	188	1,2	3,03	vo9050500-1,2	vo9050500-1,2-HDZ	-	-	
600	188	1,2	3,56	vo9050600-1,2	vo9050600-1,2-HDZ	-	-	
50	176	1,5	0,83	vo905050-1,5	vo905050-1,5-HDZ	-	-	
100	188	1,5	1,16	vo9050100-1,5	vo9050100-1,5-HDZ	-	-	
150	188	1,5	1,50	vo9050150-1,5	vo9050150-1,5-HDZ	-	-	
200	188	1,5	1,80	vo9050200-1,5	vo9050200-1,5-HDZ	-	-	
300	188	1,5	2,46	vo9050300-1,5	vo9050300-1,5-HDZ	-	-	
400	188	1,5	3,13	vo9050400-1,5	vo9050400-1,5-HDZ	-	-	
500	188	1,5	3,79	vo9050500-1,5	vo9050500-1,5-HDZ	-	-	
600	188	1,5	4,44	vo9050600-1,5	vo9050600-1,5-HDZ	-	-	
80	100	218	0,8	0,7	vo9080100	vo9080100-HDZ	vo9080100-RAL	vo9080100-INOX
	150	218	0,8	0,8	vo9080150	vo9080150-HDZ	vo9080150-RAL	vo9080150-INOX
	200	218	0,8	1	vo9080200	vo9080200-HDZ	vo9080200-RAL	vo9080200-INOX
	300	218	0,8	1,4	vo9080300	vo9080300-HDZ	vo9080300-RAL	vo9080300-INOX
	400	218	0,8	1,7	vo9080400	vo9080400-HDZ	vo9080400-RAL	vo9080400-INOX
	500	218	0,8	2,1	vo9080500	vo9080500-HDZ	vo9080500-RAL	vo9080500-INOX
	600	218	0,8	2,5	vo9080600	vo9080600-HDZ	vo9080600-RAL	vo9080600-INOX
	100	218	1	0,99	vo9080100-1	vo9080100-1-HDZ	-	-
	150	218	1	1,23	vo9080150-1	vo9080150-1-HDZ	-	-

АКСЕССУАРЫ ДЛЯ ЛИСТОВЫХ ЛОТКОВ

Высота В, мм	Ширина Н, мм	Длина L, мм	Толщина стали, мм	Масса, кг	Артикул, исп. 1	Артикул, исп. 2	Артикул, исп. 3	Артикул, исп. 4
80	200	218	1	1,45	vo9080200-1	vo9080200-1-HDZ	-	-
	300	218	1	1,94	vo9080300-1	vo9080300-1-HDZ	-	-
	400	218	1	2,41	vo9080400-1	vo9080400-1-HDZ	-	-
	500	218	1	2,89	vo9080500-1	vo9080500-1-HDZ	-	-
	600	218	1	3,38	vo9080600-1	vo9080600-1-HDZ	-	-
	100	218	1,2	1,19	vo9080100-1,2	vo9080100-1,2-HDZ	-	-
	150	218	1,2	1,47	vo9080150-1,2	vo9080150-1,2-HDZ	-	-
	200	218	1,2	1,74	vo9080200-1,2	vo9080200-1,2-HDZ	-	-
	300	218	1,2	2,33	vo9080300-1,2	vo9080300-1,2-HDZ	-	-
	400	218	1,2	2,90	vo9080400-1,2	vo9080400-1,2-HDZ	-	-
	500	218	1,2	3,47	vo9080500-1,2	vo9080500-1,2-HDZ	-	-
	600	218	1,2	4,05	vo9080600-1,2	vo9080600-1,2-HDZ	-	-
	100	218	1,5	1,48	vo9080100-1,5	vo9080100-1,5-HDZ	-	-
	150	218	1,5	1,84	vo9080150-1,5	vo9080150-1,5-HDZ	-	-
	200	218	1,5	2,18	vo9080200-1,5	vo9080200-1,5-HDZ	-	-
	300	218	1,5	2,91	vo9080300-1,5	vo9080300-1,5-HDZ	-	-
	400	218	1,5	3,62	vo9080400-1,5	vo9080400-1,5-HDZ	-	-
	500	218	1,5	4,33	vo9080500-1,5	vo9080500-1,5-HDZ	-	-
	600	218	1,5	5,06	vo9080600-1,5	vo9080600-1,5-HDZ	-	-
	100	100	238	0,8	0,8	vo90100100	vo90100100-HDZ	vo90100100-RAL
150		238	0,8	1	vo90100150	vo90100150-HDZ	vo90100150-RAL	vo90100150-INOX
200		238	0,8	1,2	vo90100200	vo90100200-HDZ	vo90100200-RAL	vo90100200-INOX
300		238	0,8	1,5	vo90100300	vo90100300-HDZ	vo90100300-RAL	vo90100300-INOX
400		238	0,8	1,9	vo90100400	vo90100400-HDZ	vo90100400-RAL	vo90100400-INOX
500		238	0,8	2,3	vo90100500	vo90100500-HDZ	vo90100500-RAL	vo90100500-INOX
600		238	0,8	2,7	vo90100600	vo90100600-HDZ	vo90100600-RAL	vo90100600-INOX
100		238	1	1,15	vo90100100-1	vo90100100-1-HDZ	-	-
150		238	1	1,40	vo90100150-1	vo90100150-1-HDZ	-	-
200		238	1	1,64	vo90100200-1	vo90100200-1-HDZ	-	-
300		238	1	2,14	vo90100300-1	vo90100300-1-HDZ	-	-
400		238	1	2,65	vo90100400-1	vo90100400-1-HDZ	-	-
500		238	1	3,15	vo90100500-1	vo90100500-1-HDZ	-	-
600		238	1	3,66	vo90100600-1	vo90100600-1-HDZ	-	-
100		238	1,2	1,38	vo90100100-1,2	vo90100100-1,2-HDZ	-	-
150		238	1,2	1,68	vo90100150-1,2	vo90100150-1,2-HDZ	-	-
200		238	1,2	1,97	vo90100200-1,2	vo90100200-1,2-HDZ	-	-
300		238	1,2	2,57	vo90100300-1,2	vo90100300-1,2-HDZ	-	-
400		238	1,2	3,18	vo90100400-1,2	vo90100400-1,2-HDZ	-	-
500		238	1,2	3,78	vo90100500-1,2	vo90100500-1,2-HDZ	-	-
600	238	1,2	4,40	vo90100600-1,2	vo90100600-1,2-HDZ	-	-	
100	238	1,5	1,73	vo90100100-1,5	vo90100100-1,5-HDZ	-	-	
150	238	1,5	2,10	vo90100150-1,5	vo90100150-1,5-HDZ	-	-	
200	238	1,5	2,46	vo90100200-1,5	vo90100200-1,5-HDZ	-	-	
300	238	1,5	3,21	vo90100300-1,5	vo90100300-1,5-HDZ	-	-	
400	238	1,5	3,98	vo90100400-1,5	vo90100400-1,5-HDZ	-	-	
500	238	1,5	4,73	vo90100500-1,5	vo90100500-1,5-HDZ	-	-	
600	238	1,5	5,49	vo90100600-1,5	vo90100600-1,5-HDZ	-	-	



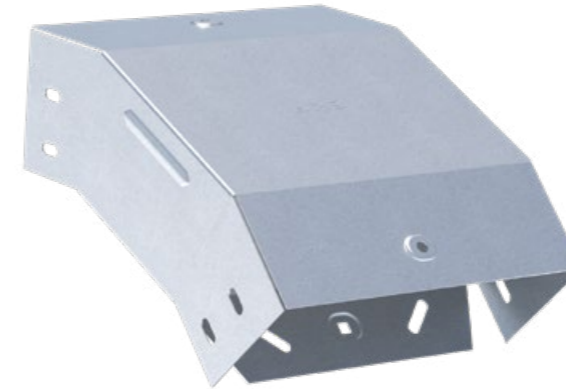
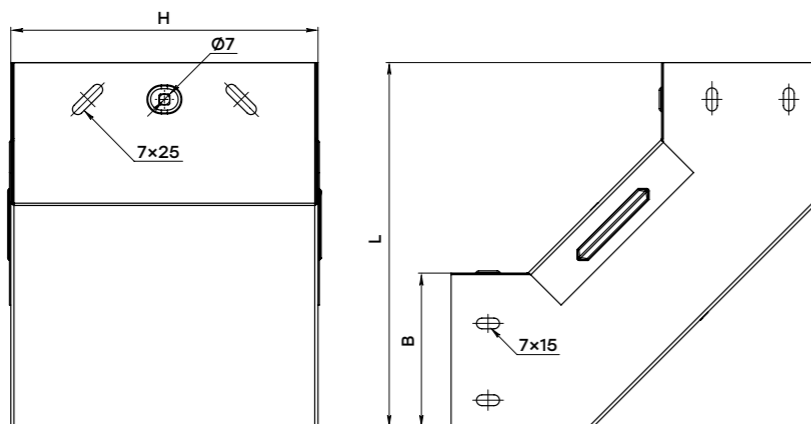
УГОЛ 90° ВЕРТИКАЛЬНЫЙ ВНУТРЕННИЙ

Предназначен для организации подъемов кабельных трасс под углом 90°.
Поставляется вместе с крышкой.

Высота В, мм	Ширина Н, мм	Длина L, мм	Толщина стали, мм	Масса, кг	Артикул, исп. 1	Артикул, исп. 2	Артикул, исп. 3	Артикул, исп. 4
35	50	256	0,8	0,36	vi903550	vi903550-HDZ	vi903550-RAL	-
	100	256	0,8	0,52	vi9035100	vi9035100-HDZ	vi9035100-RAL	-
	150	256	0,8	0,69	vi9035150	vi9035150-HDZ	vi9035150-RAL	-
	200	256	0,8	0,85	vi9035200	vi9035200-HDZ	vi9035200-RAL	-
	50	277	0,8	0,43	vi905050	vi905050-HDZ	vi905050-RAL	vi905050-INOX
	100	277	0,8	0,6	vi9050100	vi9050100-HDZ	vi9050100-RAL	vi9050100-INOX
50	150	277	0,8	0,78	vi9050150	vi9050150-HDZ	vi9050150-RAL	vi9050150-INOX
	200	277	0,8	0,94	vi9050200	vi9050200-HDZ	vi9050200-RAL	vi9050200-INOX
	300	277	0,8	1,29	vi9050300	vi9050300-HDZ	vi9050300-RAL	vi9050300-INOX
	400	277	0,8	1,64	vi9050400	vi9050400-HDZ	vi9050400-RAL	vi9050400-INOX
	500	277	0,8	1,99	vi9050500	vi9050500-HDZ	vi9050500-RAL	vi9050500-INOX
	600	277	0,8	2,34	vi9050600	vi9050600-HDZ	vi9050600-RAL	vi9050600-INOX
	50	277	1	0,54	vi905050-1	vi905050-1-HDZ	-	-
	100	277	1	0,75	vi9050100-1	vi9050100-1-HDZ	-	-
	150	277	1	0,98	vi9050150-1	vi9050150-1-HDZ	-	-
	200	277	1	1,18	vi9050200-1	vi9050200-1-HDZ	-	-
	300	277	1	1,61	vi9050300-1	vi9050300-1-HDZ	-	-
	400	277	1	2,05	vi9050400-1	vi9050400-1-HDZ	-	-
	500	277	1	2,49	vi9050500-1	vi9050500-1-HDZ	-	-
	600	277	1	2,93	vi9050600-1	vi9050600-1-HDZ	-	-
	50	277	1,2	0,65	vi905050-1,2	vi905050-1,2-HDZ	-	-
	100	277	1,2	0,90	vi9050100-1,2	vi9050100-1,2-HDZ	-	-
	150	277	1,2	1,17	vi9050150-1,2	vi9050150-1,2-HDZ	-	-
	200	277	1,2	1,41	vi9050200-1,2	vi9050200-1,2-HDZ	-	-
	300	277	1,2	1,94	vi9050300-1,2	vi9050300-1,2-HDZ	-	-
	400	277	1,2	2,46	vi9050400-1,2	vi9050400-1,2-HDZ	-	-
	500	277	1,2	2,99	vi9050500-1,2	vi9050500-1,2-HDZ	-	-
	600	277	1,2	3,51	vi9050600-1,2	vi9050600-1,2-HDZ	-	-
	50	277	1,5	0,81	vi905050-1,5	vi905050-1,5-HDZ	-	-
	100	277	1,5	1,13	vi9050100-1,5	vi9050100-1,5-HDZ	-	-
150	277	1,5	1,46	vi9050150-1,5	vi9050150-1,5-HDZ	-	-	
200	277	1,5	1,76	vi9050200-1,5	vi9050200-1,5-HDZ	-	-	
300	277	1,5	2,42	vi9050300-1,5	vi9050300-1,5-HDZ	-	-	
400	277	1,5	3,08	vi9050400-1,5	vi9050400-1,5-HDZ	-	-	
500	277	1,5	3,73	vi9050500-1,5	vi9050500-1,5-HDZ	-	-	
600	277	1,5	4,39	vi9050600-1,5	vi9050600-1,5-HDZ	-	-	
80	100	319	0,8	0,77	vi9080100	vi9080100-HDZ	vi9080100-RAL	vi9080100-INOX
	150	319	0,8	0,96	vi9080150	vi9080150-HDZ	vi9080150-RAL	vi9080150-INOX
	200	319	0,8	1,14	vi9080200	vi9080200-HDZ	vi9080200-RAL	vi9080200-INOX
	300	319	0,8	1,52	vi9080300	vi9080300-HDZ	vi9080300-RAL	vi9080300-INOX
	400	319	0,8	1,9	vi9080400	vi9080400-HDZ	vi9080400-RAL	vi9080400-INOX
	500	319	0,8	2,28	vi9080500	vi9080500-HDZ	vi9080500-RAL	vi9080500-INOX
	600	319	0,8	2,66	vi9080600	vi9080600-HDZ	vi9080600-RAL	vi9080600-INOX
	100	319	1	0,96	vi9080100-1	vi9080100-1-HDZ	-	-
	150	319	1	1,20	vi9080150-1	vi9080150-1-HDZ	-	-

АКСЕССУАРЫ ДЛЯ ЛИСТОВЫХ ЛОТКОВ

Высота В, мм	Ширина Н, мм	Длина L, мм	Толщина стали, мм	Масса, кг	Артикул, исп. 1	Артикул, исп. 2	Артикул, исп. 3	Артикул, исп. 4
80	200	319	1	1,43	vi9080200-1	vi9080200-1-HDZ	-	-
	300	319	1	1,90	vi9080300-1	vi9080300-1-HDZ	-	-
	400	319	1	2,38	vi9080400-1	vi9080400-1-HDZ	-	-
	500	319	1	2,85	vi9080500-1	vi9080500-1-HDZ	-	-
	600	319	1	3,33	vi9080600-1	vi9080600-1-HDZ	-	-
	100	319	1,2	1,16	vi9080100-1,2	vi9080100-1,2-HDZ	-	-
	150	319	1,2	1,44	vi9080150-1,2	vi9080150-1,2-HDZ	-	-
	200	319	1,2	1,71	vi9080200-1,2	vi9080200-1,2-HDZ	-	-
	300	319	1,2	2,28	vi9080300-1,2	vi9080300-1,2-HDZ	-	-
	400	319	1,2	2,85	vi9080400-1,2	vi9080400-1,2-HDZ	-	-
	500	319	1,2	3,42	vi9080500-1,2	vi9080500-1,2-HDZ	-	-
	600	319	1,2	3,99	vi9080600-1,2	vi9080600-1,2-HDZ	-	-
	100	319	1,5	1,44	vi9080100-1,5	vi9080100-1,5-HDZ	-	-
	150	319	1,5	1,80	vi9080150-1,5	vi9080150-1,5-HDZ	-	-
	200	319	1,5	2,14	vi9080200-1,5	vi9080200-1,5-HDZ	-	-
	300	319	1,5	2,85	vi9080300-1,5	vi9080300-1,5-HDZ	-	-
	400	319	1,5	3,56	vi9080400-1,5	vi9080400-1,5-HDZ	-	-
	500	319	1,5	4,28	vi9080500-1,5	vi9080500-1,5-HDZ	-	-
600	319	1,5	4,99	vi9080600-1,5	vi9080600-1,5-HDZ	-	-	
100	100	348	0,8	0,89	vi90100100	vi90100100-HDZ	vi90100100-RAL	vi90100100-INOX
	150	348	0,8	1,09	vi90100150	vi90100150-HDZ	vi90100150-RAL	vi90100150-INOX
	200	348	0,8	1,28	vi90100200	vi90100200-HDZ	vi90100200-RAL	vi90100200-INOX
	300	348	0,8	1,68	vi90100300	vi90100300-HDZ	vi90100300-RAL	vi90100300-INOX
	400	348	0,8	2,09	vi90100400	vi90100400-HDZ	vi90100400-RAL	vi90100400-INOX
	500	348	0,8	2,49	vi90100500	vi90100500-HDZ	vi90100500-RAL	vi90100500-INOX
	600	348	0,8	2,89	vi90100600	vi90100600-HDZ	vi90100600-RAL	vi90100600-INOX
	100	348	1	1,11	vi90100100-1	vi90100100-1-HDZ	-	-
	150	348	1	1,36	vi90100150-1	vi90100150-1-HDZ	-	-
	200	348	1	1,60	vi90100200-1	vi90100200-1-HDZ	-	-
	300	348	1	2,10	vi90100300-1	vi90100300-1-HDZ	-	-
	400	348	1	2,61	vi90100400-1	vi90100400-1-HDZ	-	-
	500	348	1	3,11	vi90100500-1	vi90100500-1-HDZ	-	-
	600	348	1	3,61	vi90100600-1	vi90100600-1-HDZ	-	-
	100	348	1,2	1,34	vi90100100-1,2	vi90100100-1,2-HDZ	-	-
	150	348	1,2	1,64	vi90100150-1,2	vi90100150-1,2-HDZ	-	-
	200	348	1,2	1,92	vi90100200-1,2	vi90100200-1,2-HDZ	-	-
	300	348	1,2	2,52	vi90100300-1,2	vi90100300-1,2-HDZ	-	-
	400	348	1,2	3,14	vi90100400-1,2	vi90100400-1,2-HDZ	-	-
	500	348	1,2	3,74	vi90100500-1,2	vi90100500-1,2-HDZ	-	-
	600	348	1,2	4,34	vi90100600-1,2	vi90100600-1,2-HDZ	-	-
	100	348	1,5	1,67	vi90100100-1,5	vi90100100-1,5-HDZ	-	-
	150	348	1,5	2,04	vi90100150-1,5	vi90100150-1,5-HDZ	-	-
	200	348	1,5	2,40	vi90100200-1,5	vi90100200-1,5-HDZ	-	-
	300	348	1,5	3,15	vi90100300-1,5	vi90100300-1,5-HDZ	-	-
	400	348	1,5	3,92	vi90100400-1,5	vi90100400-1,5-HDZ	-	-
	500	348	1,5	4,67	vi90100500-1,5	vi90100500-1,5-HDZ	-	-
	600	348	1,5	5,42	vi90100600-1,5	vi90100600-1,5-HDZ	-	-

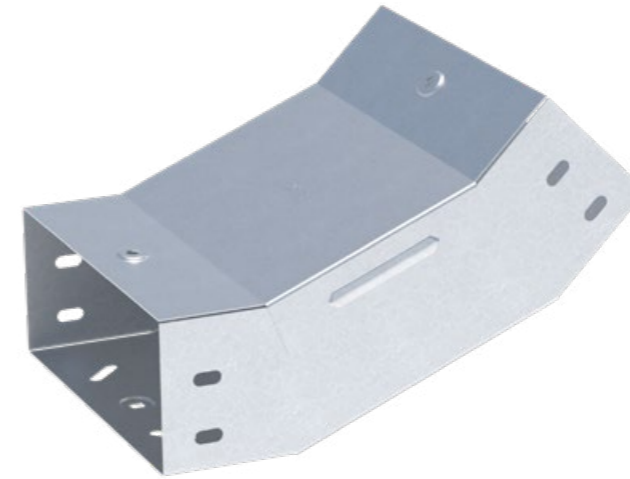
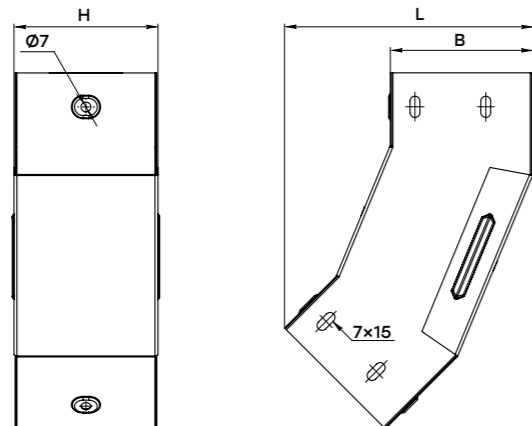

УГОЛ 45° ВЕРТИКАЛЬНЫЙ ВНЕШНИЙ

Используется для организации спусков и подъемов лотковых трасс под углом 45°.
Поставляется вместе с крышкой.

Высота В, мм	Ширина Н, мм	Длина L, мм	Толщина стали, мм	Масса, кг	Артикул, исп. 1	Артикул, исп. 2	Артикул, исп. 3	Артикул, исп. 4
35	50	110	0,8	0,2	vo453550	vo453550-HDZ	vo453550-RAL	-
	100	110	0,8	0,4	vo4535100	vo4535100-HDZ	vo4535100-RAL	-
	150	110	0,8	0,5	vo4535150	vo4535150-HDZ	vo4535150-RAL	-
	200	110	0,8	0,6	vo4535200	vo4535200-HDZ	vo4535200-RAL	-
	50	125	0,8	0,3	vo455050	vo455050-HDZ	vo455050-RAL	vo455050-INOX
	100	125	0,8	0,4	vo4550100	vo4550100-HDZ	vo4550100-RAL	vo4550100-INOX
50	150	125	0,8	0,6	vo4550150	vo4550150-HDZ	vo4550150-RAL	vo4550150-INOX
	200	125	0,8	0,7	vo4550200	vo4550200-HDZ	vo4550200-RAL	vo4550200-INOX
	300	125	0,8	1	vo4550300	vo4550300-HDZ	vo4550300-RAL	vo4550300-INOX
	400	125	0,8	1,3	vo4550400	vo4550400-HDZ	vo4550400-RAL	vo4550400-INOX
	500	125	0,8	1,5	vo4550500	vo4550500-HDZ	vo4550500-RAL	vo4550500-INOX
	600	125	0,8	1,8	vo4550600	vo4550600-HDZ	vo4550600-RAL	vo4550600-INOX
	50	125	1	0,48	vo455050-1	vo455050-1-HDZ	-	-
	100	125	1	0,66	vo4550100-1	vo4550100-1-HDZ	-	-
	150	125	1	0,85	vo4550150-1	vo4550150-1-HDZ	-	-
	200	125	1	1,04	vo4550200-1	vo4550200-1-HDZ	-	-
	300	125	1	1,41	vo4550300-1	vo4550300-1-HDZ	-	-
	400	125	1	1,79	vo4550400-1	vo4550400-1-HDZ	-	-
	500	125	1	2,18	vo4550500-1	vo4550500-1-HDZ	-	-
	600	125	1	2,55	vo4550600-1	vo4550600-1-HDZ	-	-
	50	125	1,2	0,57	vo455050-1,2	vo455050-1,2-HDZ	-	-
	100	125	1,2	0,80	vo4550100-1,2	vo4550100-1,2-HDZ	-	-
	150	125	1,2	1,02	vo4550150-1,2	vo4550150-1,2-HDZ	-	-
	200	125	1,2	1,25	vo4550200-1,2	vo4550200-1,2-HDZ	-	-
	300	125	1,2	1,70	vo4550300-1,2	vo4550300-1,2-HDZ	-	-
	400	125	1,2	2,15	vo4550400-1,2	vo4550400-1,2-HDZ	-	-
	500	125	1,2	2,61	vo4550500-1,2	vo4550500-1,2-HDZ	-	-
	600	125	1,2	3,06	vo4550600-1,2	vo4550600-1,2-HDZ	-	-
	50	125	1,5	0,86	vo455050-1,5	vo455050-1,5-HDZ	-	-
	100	125	1,5	1,19	vo4550100-1,5	vo4550100-1,5-HDZ	-	-
	150	125	1,5	1,53	vo4550150-1,5	vo4550150-1,5-HDZ	-	-
	200	125	1,5	1,87	vo4550200-1,5	vo4550200-1,5-HDZ	-	-
	300	125	1,5	2,54	vo4550300-1,5	vo4550300-1,5-HDZ	-	-
	400	125	1,5	3,22	vo4550400-1,5	vo4550400-1,5-HDZ	-	-
	500	125	1,5	3,92	vo4550500-1,5	vo4550500-1,5-HDZ	-	-
	600	125	1,5	4,59	vo4550600-1,5	vo4550600-1,5-HDZ	-	-
80	100	155	0,8	0,5	vo4580100	vo4580100-HDZ	vo4580100-RAL	vo4580100-INOX
	150	155	0,8	0,7	vo4580150	vo4580150-HDZ	vo4580150-RAL	vo4580150-INOX
	200	155	0,8	0,8	vo4580200	vo4580200-HDZ	vo4580200-RAL	vo4580200-INOX
	300	155	0,8	1,1	vo4580300	vo4580300-HDZ	vo4580300-RAL	vo4580300-INOX
	400	155	0,8	1,4	vo4580400	vo4580400-HDZ	vo4580400-RAL	vo4580400-INOX
	500	155	0,8	1,7	vo4580500	vo4580500-HDZ	vo4580500-RAL	vo4580500-INOX
	600	155	0,8	2	vo4580600	vo4580600-HDZ	vo4580600-RAL	vo4580600-INOX
	100	155	1	0,81	vo4580100-1	vo4580100-1-HDZ	-	-
	150	155	1	1,01	vo4580150-1	vo4580150-1-HDZ	-	-

АКСЕССУАРЫ ДЛЯ ЛИСТОВЫХ ЛОТКОВ

Высота В, мм	Ширина Н, мм	Длина L, мм	Толщина стали, мм	Масса, кг	Артикул, исп. 1	Артикул, исп. 2	Артикул, исп. 3	Артикул, исп. 4	
80	100	155	1	0,81	vo4580100-1	vo4580100-1-HDZ	-	-	
	150	155	1	1,01	vo4580150-1	vo4580150-1-HDZ	-	-	
	200	155	1	1,20	vo4580200-1	vo4580200-1-HDZ	-	-	
	300	155	1	1,60	vo4580300-1	vo4580300-1-HDZ	-	-	
	400	155	1	2,00	vo4580400-1	vo4580400-1-HDZ	-	-	
	500	155	1	2,40	vo4580500-1	vo4580500-1-HDZ	-	-	
	600	155	1	2,79	vo4580600-1	vo4580600-1-HDZ	-	-	
	100	155	1,2	0,98	vo4580100-1,2	vo4580100-1,2-HDZ	-	-	
	150	155	1,2	1,22	vo4580150-1,2	vo4580150-1,2-HDZ	-	-	
	200	155	1,2	1,44	vo4580200-1,2	vo4580200-1,2-HDZ	-	-	
	300	155	1,2	1,92	vo4580300-1,2	vo4580300-1,2-HDZ	-	-	
	400	155	1,2	2,40	vo4580400-1,2	vo4580400-1,2-HDZ	-	-	
	500	155	1,2	2,88	vo4580500-1,2	vo4580500-1,2-HDZ	-	-	
	600	155	1,2	3,35	vo4580600-1,2	vo4580600-1,2-HDZ	-	-	
	100	155	1,5	1,22	vo4580100-1,5	vo4580100-1,5-HDZ	-	-	
	150	155	1,5	1,52	vo4580150-1,5	vo4580150-1,5-HDZ	-	-	
	200	155	1,5	1,80	vo4580200-1,5	vo4580200-1,5-HDZ	-	-	
	300	155	1,5	2,40	vo4580300-1,5	vo4580300-1,5-HDZ	-	-	
	400	155	1,5	3,00	vo4580400-1,5	vo4580400-1,5-HDZ	-	-	
	500	155	1,5	3,60	vo4580500-1,5	vo4580500-1,5-HDZ	-	-	
	600	155	1,5	4,18	vo4580600-1,5	vo4580600-1,5-HDZ	-	-	
	100	100	175	0,8	0,6	vo45100100	vo45100100-HDZ	vo45100100-RAL	vo45100100-INOX
		150	175	0,8	0,8	vo45100150	vo45100150-HDZ	vo45100150-RAL	vo45100150-INOX
		200	175	0,8	0,9	vo45100200	vo45100200-HDZ	vo45100200-RAL	vo45100200-INOX
300		175	0,8	1,2	vo45100300	vo45100300-HDZ	vo45100300-RAL	vo45100300-INOX	
400		175	0,8	1,5	vo45100400	vo45100400-HDZ	vo45100400-RAL	vo45100400-INOX	
500		175	0,8	1,8	vo45100500	vo45100500-HDZ	vo45100500-RAL	vo45100500-INOX	
600		175	0,8	2,1	vo45100600	vo45100600-HDZ	vo45100600-RAL	vo45100600-INOX	
100		175	1	0,93	vo45100100-1	vo45100100-1-HDZ	-	-	
150		175	1	1,14	vo45100150-1	vo45100150-1-HDZ	-	-	
200		175	1	1,33	vo45100200-1	vo45100200-1-HDZ	-	-	
300		175	1	1,74	vo45100300-1	vo45100300-1-HDZ	-	-	
400		175	1	2,15	vo45100400-1	vo45100400-1-HDZ	-	-	
500		175	1	2,55	vo45100500-1	vo45100500-1-HDZ	-	-	
600		175	1	2,99	vo45100600-1	vo45100600-1-HDZ	-	-	
100		175	1,2	1,11	vo45100100-1,2	vo45100100-1,2-HDZ	-	-	
150		175	1,2	1,37	vo45100150-1,2	vo45100150-1,2-HDZ	-	-	
200		175	1,2	1,59	vo45100200-1,2	vo45100200-1,2-HDZ	-	-	
300		175	1,2	2,09	vo45100300-1,2	vo45100300-1,2-HDZ	-	-	
400		175	1,2	2,58	vo45100400-1,2	vo45100400-1,2-HDZ	-	-	
500		175	1,2	3,06	vo45100500-1,2	vo45100500-1,2-HDZ	-	-	
600		175	1,2	3,59	vo45100600-1,2	vo45100600-1,2-HDZ	-	-	
100		175	1,5	1,39	vo45100100-1,5	vo45100100-1,5-HDZ	-	-	
150		175	1,5	1,71	vo45100150-1,5	vo45100150-1,5-HDZ	-	-	
200		175	1,5	1,99	vo45100200-1,5	vo45100200-1,5-HDZ	-	-	
300		175	1,5	2,61	vo45100300-1,5	vo45100300-1,5-HDZ	-	-	
400		175	1,5	3,23	vo45100400-1,5	vo45100400-1,5-HDZ	-	-	
500		175	1,5	3,83	vo45100500-1,5	vo45100500-1,5-HDZ	-	-	
600		175	1,5	4,48	vo45100600-1,5	vo45100600-1,5-HDZ	-	-	

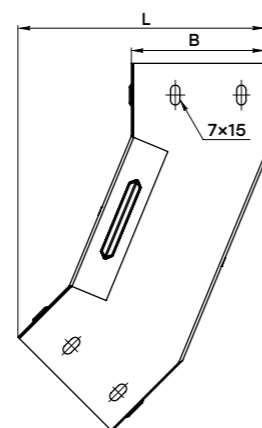
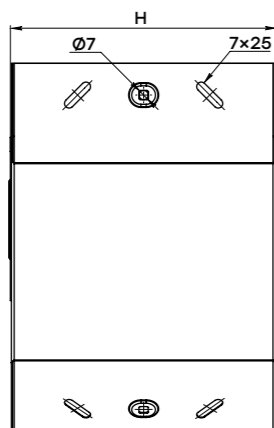

УГОЛ 45° ВЕРТИКАЛЬНЫЙ ВНУТРЕННИЙ

Предназначен для организации подъемов кабельных трасс под углом 45°.
Поставляется вместе с крышкой.

Высота В, мм	Ширина Н, мм	Длина L, мм	Толщина стали, мм	Масса, кг	Артикул, исп. 1	Артикул, исп. 2	Артикул, исп. 3	Артикул, исп. 4
35	50	115	0,8	0,28	vi453550	vi453550-HDZ	vi453550-RAL	-
	100	115	0,8	0,42	vi4535100	vi4535100-HDZ	vi4535100-RAL	-
	150	122	0,8	0,6	vi4535150	vi4535150-HDZ	vi4535150-RAL	-
	200	122	0,8	0,75	vi4535200	vi4535200-HDZ	vi4535200-RAL	-
50	50	130	0,8	0,35	vi455050	vi455050-HDZ	vi455050-RAL	vi455050-INOX
	100	130	0,8	0,5	vi4550100	vi4550100-HDZ	vi4550100-RAL	vi4550100-INOX
	150	138	0,8	0,65	vi4550150	vi4550150-HDZ	vi4550150-RAL	vi4550150-INOX
	200	138	0,8	0,85	vi4550200	vi4550200-HDZ	vi4550200-RAL	vi4550200-INOX
	300	133	0,8	1,1	vi4550300	vi4550300-HDZ	vi4550300-RAL	vi4550300-INOX
	400	133	0,8	1,4	vi4550400	vi4550400-HDZ	vi4550400-RAL	vi4550400-INOX
	500	133	0,8	1,7	vi4550500	vi4550500-HDZ	vi4550500-RAL	vi4550500-INOX
	600	133	0,8	2	vi4550600	vi4550600-HDZ	vi4550600-RAL	vi4550600-INOX
	50	130	1,00	0,48	vi455050-1	vi455050-1-HDZ	-	-
	100	130	1,00	0,66	vi4550100-1	vi4550100-1-HDZ	-	-
	150	138	1,00	0,85	vi4550150-1	vi4550150-1-HDZ	-	-
	200	138	1,00	1,03	vi4550200-1	vi4550200-1-HDZ	-	-
	300	133	1,00	1,40	vi4550300-1	vi4550300-1-HDZ	-	-
	400	133	1,00	1,79	vi4550400-1	vi4550400-1-HDZ	-	-
	500	133	1,00	2,16	vi4550500-1	vi4550500-1-HDZ	-	-
	600	133	1,00	2,54	vi4550600-1	vi4550600-1-HDZ	-	-
	50	130	1,20	0,57	vi455050-1,2	vi455050-1,2-HDZ	-	-
	100	130	1,20	0,80	vi4550100-1,2	vi4550100-1,2-HDZ	-	-
	150	138	1,20	1,02	vi4550150-1,2	vi4550150-1,2-HDZ	-	-
	200	138	1,20	1,23	vi4550200-1,2	vi4550200-1,2-HDZ	-	-
300	133	1,20	1,68	vi4550300-1,2	vi4550300-1,2-HDZ	-	-	
400	133	1,20	2,15	vi4550400-1,2	vi4550400-1,2-HDZ	-	-	
500	133	1,20	2,60	vi4550500-1,2	vi4550500-1,2-HDZ	-	-	
600	133	1,20	3,05	vi4550600-1,2	vi4550600-1,2-HDZ	-	-	
50	130	1,50	0,71	vi455050-1,5	vi455050-1,5-HDZ	-	-	
100	130	1,50	0,99	vi4550100-1,5	vi4550100-1,5-HDZ	-	-	
150	138	1,50	1,28	vi4550150-1,5	vi4550150-1,5-HDZ	-	-	
200	138	1,50	1,54	vi4550200-1,5	vi4550200-1,5-HDZ	-	-	
300	133	1,50	2,10	vi4550300-1,5	vi4550300-1,5-HDZ	-	-	
400	133	1,50	2,68	vi4550400-1,5	vi4550400-1,5-HDZ	-	-	
500	133	1,50	3,24	vi4550500-1,5	vi4550500-1,5-HDZ	-	-	
600	133	1,50	3,81	vi4550600-1,5	vi4550600-1,5-HDZ	-	-	
80	100	160	0,8	0,6	vi4580100	vi4580100-HDZ	vi4580100-RAL	vi4580100-INOX
	150	168	0,8	0,8	vi4580150	vi4580150-HDZ	vi4580150-RAL	vi4580150-INOX
	200	168	0,8	1	vi4580200	vi4580200-HDZ	vi4580200-RAL	vi4580200-INOX
	300	163	0,8	1,25	vi4580300	vi4580300-HDZ	vi4580300-RAL	vi4580300-INOX
	400	163	0,8	1,55	vi4580400	vi4580400-HDZ	vi4580400-RAL	vi4580400-INOX
	500	163	0,8	1,9	vi4580500	vi4580500-HDZ	vi4580500-RAL	vi4580500-INOX
	600	163	0,8	2,2	vi4580600	vi4580600-HDZ	vi4580600-RAL	vi4580600-INOX
	100	160	1	0,81	vi4580100-1	vi4580100-1-HDZ	-	-
	150	168	1	1,00	vi4580150-1	vi4580150-1-HDZ	-	-

АКСЕССУАРЫ ДЛЯ ЛИСТОВЫХ ЛОТКОВ

Высота В, мм	Ширина Н, мм	Длина L, мм	Толщина стали, мм	Масса, кг	Артикул, исп. 1	Артикул, исп. 2	Артикул, исп. 3	Артикул, исп. 4
80	200	168	1	1,19	vi4580200-1	vi4580200-1-HDZ	-	-
	300	163	1	1,59	vi4580300-1	vi4580300-1-HDZ	-	-
	400	163	1	1,99	vi4580400-1	vi4580400-1-HDZ	-	-
	500	163	1	2,39	vi4580500-1	vi4580500-1-HDZ	-	-
	600	163	1	2,79	vi4580600-1	vi4580600-1-HDZ	-	-
	100	160	1,2	0,98	vi4580100-1,2	vi4580100-1,2-HDZ	-	-
	150	168	1,2	1,20	vi4580150-1,2	vi4580150-1,2-HDZ	-	-
	200	168	1,2	1,43	vi4580200-1,2	vi4580200-1,2-HDZ	-	-
	300	163	1,2	1,91	vi4580300-1,2	vi4580300-1,2-HDZ	-	-
	400	163	1,2	2,39	vi4580400-1,2	vi4580400-1,2-HDZ	-	-
	500	163	1,2	2,87	vi4580500-1,2	vi4580500-1,2-HDZ	-	-
	600	163	1,2	3,35	vi4580600-1,2	vi4580600-1,2-HDZ	-	-
	100	160	1,5	1,22	vi4580100-1,5	vi4580100-1,5-HDZ	-	-
	150	168	1,5	1,50	vi4580150-1,5	vi4580150-1,5-HDZ	-	-
	200	168	1,5	1,78	vi4580200-1,5	vi4580200-1,5-HDZ	-	-
	300	163	1,5	2,38	vi4580300-1,5	vi4580300-1,5-HDZ	-	-
	400	163	1,5	2,98	vi4580400-1,5	vi4580400-1,5-HDZ	-	-
	500	163	1,5	3,58	vi4580500-1,5	vi4580500-1,5-HDZ	-	-
	600	163	1,5	4,18	vi4580600-1,5	vi4580600-1,5-HDZ	-	-
	100	100	180	0,8	0,65	vi45100100	vi45100100-HDZ	vi45100100-RAL
150		188	0,8	0,9	vi45100150	vi45100150-HDZ	vi45100150-RAL	vi45100150-INOX
200		188	0,8	1,1	vi45100200	vi45100200-HDZ	vi45100200-RAL	vi45100200-INOX
300		183	0,8	1,35	vi45100300	vi45100300-HDZ	vi45100300-RAL	vi45100300-INOX
400		183	0,8	1,7	vi45100400	vi45100400-HDZ	vi45100400-RAL	vi45100400-INOX
500		183	0,8	2	vi45100500	vi45100500-HDZ	vi45100500-RAL	vi45100500-INOX
600		183	0,8	2,35	vi45100600	vi45100600-HDZ	vi45100600-RAL	vi45100600-INOX
100		180	1	0,91	vi45100100-1	vi45100100-1-HDZ	-	-
150		188	1	1,13	vi45100150-1	vi45100150-1-HDZ	-	-
200		188	1	1,31	vi45100200-1	vi45100200-1-HDZ	-	-
300		183	1	1,73	vi45100300-1	vi45100300-1-HDZ	-	-
400		183	1	2,14	vi45100400-1	vi45100400-1-HDZ	-	-
500		183	1	2,54	vi45100500-1	vi45100500-1-HDZ	-	-
600		183	1	2,95	vi45100600-1	vi45100600-1-HDZ	-	-
100		180	1,2	1,10	vi45100100-1,2	vi45100100-1,2-HDZ	-	-
150		188	1,2	1,35	vi45100150-1,2	vi45100150-1,2-HDZ	-	-
200		188	1,2	1,58	vi45100200-1,2	vi45100200-1,2-HDZ	-	-
300		183	1,2	2,07	vi45100300-1,2	vi45100300-1,2-HDZ	-	-
400		183	1,2	2,57	vi45100400-1,2	vi45100400-1,2-HDZ	-	-
500		183	1,2	3,05	vi45100500-1,2	vi45100500-1,2-HDZ	-	-
600		183	1,2	3,54	vi45100600-1,2	vi45100600-1,2-HDZ	-	-
100		180	1,5	1,37	vi45100100-1,5	vi45100100-1,5-HDZ	-	-
150		188	1,5	1,69	vi45100150-1,5	vi45100150-1,5-HDZ	-	-
200		188	1,5	1,97	vi45100200-1,5	vi45100200-1,5-HDZ	-	-
300		183	1,5	2,59	vi45100300-1,5	vi45100300-1,5-HDZ	-	-
400		183	1,5	3,21	vi45100400-1,5	vi45100400-1,5-HDZ	-	-
500		183	1,5	3,81	vi45100500-1,5	vi45100500-1,5-HDZ	-	-
600		183	1,5	4,43	vi45100600-1,5	vi45100600-1,5-HDZ	-	-


ОТВЕТВИТЕЛЬ Т-ОБРАЗНЫЙ

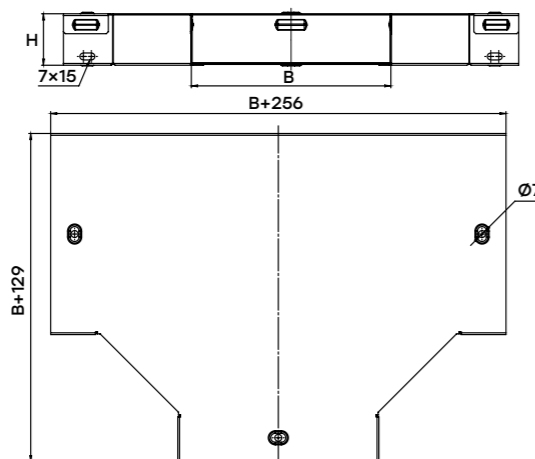
Предназначен для организации Т-образного ответвления лотковой трассы в горизонтальной плоскости.

Поставляется вместе с крышкой.

Высота Н, мм	Ширина В, мм	Толщина стали, мм	Масса, кг	Артикул, исп. 1	Артикул, исп. 2	Артикул, исп. 3	Артикул, исп. 4
35	50	0,8	0,45	t355008	t355008-HDZ	t355008-RAL	-
	100	0,8	0,84	t3510008	t3510008-HDZ	t3510008-RAL	-
	150	0,8	1,38	t3515008	t3515008-HDZ	t3515008-RAL	-
	200	0,8	1,76	t3520008	t3520008-HDZ	t3520008-RAL	-
50	50	0,8	0,59	t505008	t505008-HDZ	t505008-RAL	t505008-INOX
	100	0,8	1,00	t5010008	t5010008-HDZ	t5010008-RAL	t5010008-INOX
	150	0,8	1,42	t5015008	t5015008-HDZ	t5015008-RAL	t5015008-INOX
	200	0,8	1,87	t5020008	t5020008-HDZ	t5020008-RAL	t5020008-INOX
	300	0,8	2,98	t5030008	t5030008-HDZ	t5030008-RAL	t5030008-INOX
	400	0,8	4,37	t5040008	t5040008-HDZ	t5040008-RAL	t5040008-INOX
	500	0,8	5,93	t5050008	t5050008-HDZ	t5050008-RAL	t5050008-INOX
	600	0,8	7,51	t5060008	t5060008-HDZ	t5060008-RAL	t5060008-INOX
	50	1	0,56	t505008-1	t505008-1-HDZ	-	-
	100	1	1,05	t5010008-1	t5010008-1-HDZ	-	-
	150	1	1,73	t5015008-1	t5015008-1-HDZ	-	-
	200	1	2,20	t5020008-1	t5020008-1-HDZ	-	-
	300	1	0,74	t5030008-1	t5030008-1-HDZ	-	-
	400	1	1,25	t5040008-1	t5040008-1-HDZ	-	-
	500	1	1,78	t5050008-1	t5050008-1-HDZ	-	-
	600	1	2,34	t5060008-1	t5060008-1-HDZ	-	-
80	50	1,2	0,68	t505008-1,2	t505008-1,2-HDZ	-	-
	100	1,2	1,26	t5010008-1,2	t5010008-1,2-HDZ	-	-
	150	1,2	2,07	t5015008-1,2	t5015008-1,2-HDZ	-	-
	200	1,2	2,64	t5020008-1,2	t5020008-1,2-HDZ	-	-
	300	1,2	0,89	t5030008-1,2	t5030008-1,2-HDZ	-	-
	400	1,2	1,50	t5040008-1,2	t5040008-1,2-HDZ	-	-
	500	1,2	2,13	t5050008-1,2	t5050008-1,2-HDZ	-	-
	600	1,2	2,81	t5060008-1,2	t5060008-1,2-HDZ	-	-
	50	1,5	0,84	t505008-1,5	t505008-1,5-HDZ	-	-
	100	1,5	1,58	t5010008-1,5	t5010008-1,5-HDZ	-	-
	150	1,5	2,59	t5015008-1,5	t5015008-1,5-HDZ	-	-
	200	1,5	3,30	t5020008-1,5	t5020008-1,5-HDZ	-	-
	300	1,5	1,11	t5030008-1,5	t5030008-1,5-HDZ	-	-
	400	1,5	1,88	t5040008-1,5	t5040008-1,5-HDZ	-	-
	500	1,5	2,66	t5050008-1,5	t5050008-1,5-HDZ	-	-
	600	1,5	3,51	t5060008-1,5	t5060008-1,5-HDZ	-	-
80	100	0,8	1,15	t8010008	t8010008-HDZ	t8010008-RAL	t8010008-INOX
	150	0,8	1,54	t8015008	t8015008-HDZ	t8015008-RAL	t8015008-INOX
	200	0,8	2,07	t8020008	t8020008-HDZ	t8020008-RAL	t8020008-INOX
	300	0,8	3,17	t8030008	t8030008-HDZ	t8030008-RAL	t8030008-INOX
	400	0,8	4,55	t8040008	t8040008-HDZ	t8040008-RAL	t8040008-INOX
	500	0,8	6,09	t8050008	t8050008-HDZ	t8050008-RAL	t8050008-INOX
	600	0,8	7,65	t8060008	t8060008-HDZ	t8060008-RAL	t8060008-INOX
	100	1	1,44	t8010008-1	t8010008-1-HDZ	-	-
	150	1	1,93	t8015008-1	t8015008-1-HDZ	-	-
	200	1	2,59	t8020008-1	t8020008-1-HDZ	-	-
300	1	3,96	t8030008-1	t8030008-1-HDZ	-	-	
400	1	5,69	t8040008-1	t8040008-1-HDZ	-	-	

АКСЕССУАРЫ ДЛЯ ЛИСТОВЫХ ЛОТКОВ

Высота Н, мм	Ширина В, мм	Толщина стали, мм	Масса, кг	Артикул, исп. 1	Артикул, исп. 2	Артикул, исп. 3	Артикул, исп. 4	
80	500	1	7,61	t8050008-1	t8050008-1-HDZ	-	-	
	600	1	9,56	t8060008-1	t8060008-1-HDZ	-	-	
	100	1,2	1,73	t8010008-1,2	t8010008-1,2-HDZ	-	-	
	150	1,2	2,31	t8015008-1,2	t8015008-1,2-HDZ	-	-	
	200	1,2	3,11	t8020008-1,2	t8020008-1,2-HDZ	-	-	
	300	1,2	4,76	t8030008-1,2	t8030008-1,2-HDZ	-	-	
	400	1,2	6,83	t8040008-1,2	t8040008-1,2-HDZ	-	-	
	500	1,2	9,14	t8050008-1,2	t8050008-1,2-HDZ	-	-	
	600	1,2	11,48	t8060008-1,2	t8060008-1,2-HDZ	-	-	
	100	1,5	2,16	t8010008-1,5	t8010008-1,5-HDZ	-	-	
	150	1,5	2,89	t8015008-1,5	t8015008-1,5-HDZ	-	-	
	200	1,5	3,88	t8020008-1,5	t8020008-1,5-HDZ	-	-	
	300	1,5	5,94	t8030008-1,5	t8030008-1,5-HDZ	-	-	
	400	1,5	8,53	t8040008-1,5	t8040008-1,5-HDZ	-	-	
	500	1,5	11,42	t8050008-1,5	t8050008-1,5-HDZ	-	-	
	600	1,5	14,34	t8060008-1,5	t8060008-1,5-HDZ	-	-	
	100	100	0,8	1,25	t10010008	t10010008-HDZ	t10010008-RAL	t10010008-INOX
		150	0,8	1,54	t10015008	t10015008-HDZ	t10015008-RAL	t10015008-INOX
		200	0,8	2,16	t10020008	t10020008-HDZ	t10020008-RAL	t10020008-INOX
		300	0,8	3,3	t10030008	t10030008-HDZ	t10030008-RAL	t10030008-INOX
400		0,8	4,71	t10040008	t10040008-HDZ	t10040008-RAL	t10040008-INOX	
500		0,8	6,28	t10050008	t10050008-HDZ	t10050008-RAL	t10050008-INOX	
600		0,8	7,85	t10060008	t10060008-HDZ	t10060008-RAL	t10060008-INOX	
100		1	1,56	t10010008-1	t10010008-1-HDZ	-	-	
150		1	1,93	t10015008-1	t10015008-1-HDZ	-	-	
200		1	2,70	t10020008-1	t10020008-1-HDZ	-	-	
300		1	4,13	t10030008-1	t10030008-1-HDZ	-	-	
400		1	5,89	t10040008-1	t10040008-1-HDZ	-	-	
500		1	7,85	t10050008-1	t10050008-1-HDZ	-	-	
600		1	9,81	t10060008-1	t10060008-1-HDZ	-	-	
100		1,2	1,88	t10010008-1,2	t10010008-1,2-HDZ	-	-	
150		1,2	2,31	t10015008-1,2	t10015008-1,2-HDZ	-	-	
200		1,2	3,24	t10020008-1,2	t10020008-1,2-HDZ	-	-	
300		1,2	4,95	t10030008-1,2	t10030008-1,2-HDZ	-	-	
400		1,2	7,07	t10040008-1,2	t10040008-1,2-HDZ	-	-	
500		1,2	9,42	t10050008-1,2	t10050008-1,2-HDZ	-	-	
600		1,2	11,78	t10060008-1,2	t10060008-1,2-HDZ	-	-	
100		1,5	2,34	t10010008-1,5	t10010008-1,5-HDZ	-	-	
150		1,5	2,89	t10015008-1,5	t10015008-1,5-HDZ	-	-	
200		1,5	4,05	t10020008-1,5	t10020008-1,5-HDZ	-	-	
300		1,5	6,19	t10030008-1,5	t10030008-1,5-HDZ	-	-	
400		1,5	8,83	t10040008-1,5	t10040008-1,5-HDZ	-	-	
500		1,5	11,78	t10050008-1,5	t10050008-1,5-HDZ	-	-	
600		1,5	14,72	t10060008-1,5	t10060008-1,5-HDZ	-	-	



ОТВЕТВИТЕЛЬ Т-ОБРАЗНЫЙ НАКЛАДНОЙ

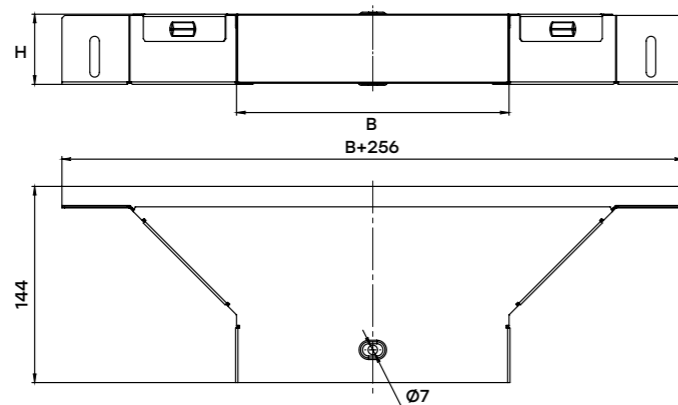
Предназначен для организации Т-образного либо крестообразного ответвления в горизонтальной плоскости, а также для вертикального отвода лотковой трассы.

Поставляется вместе с крышкой.

Высота Н, мм	Ширина В, мм	Толщина стали, мм	Масса, кг	Артикул, исп. 1	Артикул, исп. 2	Артикул, исп. 3	Артикул, исп. 4
35	50	0,8	0,23	tn355008	tn355008-HDZ	tn355008-RAL	-
	100	0,8	0,46	tn3510008	tn3510008-HDZ	tn3510008-RAL	-
	150	0,8	0,75	tn3515008	tn3515008-HDZ	tn3515008-RAL	-
	200	0,8	0,95	tn3520008	tn3520008-HDZ	tn3520008-RAL	-
	300	0,8	1,43	tn3530008	tn3530008-HDZ	tn3530008-RAL	-
50	50	0,8	0,32	tn505008	tn505008-HDZ	tn505008-RAL	tn505008-INOX
	100	0,8	0,54	tn5010008	tn5010008-HDZ	tn5010008-RAL	tn5010008-INOX
	150	0,8	0,77	tn5015008	tn5015008-HDZ	tn5015008-RAL	tn5015008-INOX
	200	0,8	1,01	tn5020008	tn5020008-HDZ	tn5020008-RAL	tn5020008-INOX
	300	0,8	1,62	tn5030008	tn5030008-HDZ	tn5030008-RAL	tn5030008-INOX
	400	0,8	2,37	tn5040008	tn5040008-HDZ	tn5040008-RAL	tn5040008-INOX
	500	0,8	3,22	tn5050008	tn5050008-HDZ	tn5050008-RAL	tn5050008-INOX
	600	0,8	4,08	tn5060008	tn5060008-HDZ	tn5060008-RAL	tn5060008-INOX
	50	1	0,29	tn5010008-1	tn5010008-1-HDZ	-	-
	100	1	0,58	tn5015008-1	tn5015008-1-HDZ	-	-
	150	1	0,94	tn5020008-1	tn5020008-1-HDZ	-	-
	200	1	1,19	tn5030008-1	tn5030008-1-HDZ	-	-
	300	1	0,40	tn5040008-1	tn5040008-1-HDZ	-	-
	400	1	0,68	tn5050008-1	tn5050008-1-HDZ	-	-
	500	1	0,96	tn505008-1	tn505008-1-HDZ	-	-
600	1	1,26	tn5060008-1	tn5060008-1-HDZ	-	-	
80	50	1,2	0,35	tn5010008-1,2	tn5010008-1,2-HDZ	-	-
	100	1,2	0,69	tn5015008-1,2	tn5015008-1,2-HDZ	-	-
	150	1,2	1,13	tn5020008-1,2	tn5020008-1,2-HDZ	-	-
	200	1,2	1,43	tn5030008-1,2	tn5030008-1,2-HDZ	-	-
	300	1,2	0,48	tn5040008-1,2	tn5040008-1,2-HDZ	-	-
	400	1,2	0,81	tn5050008-1,2	tn5050008-1,2-HDZ	-	-
	500	1,2	1,16	tn505008-1,2	tn505008-1,2-HDZ	-	-
	600	1,2	1,52	tn5060008-1,2	tn5060008-1,2-HDZ	-	-
	50	1,5	0,43	tn5010008-1,5	tn5010008-1,5-HDZ	-	-
	100	1,5	0,86	tn5015008-1,5	tn5015008-1,5-HDZ	-	-
	150	1,5	1,41	tn5020008-1,5	tn5020008-1,5-HDZ	-	-
	200	1,5	1,78	tn5030008-1,5	tn5030008-1,5-HDZ	-	-
	300	1,5	0,60	tn5040008-1,5	tn5040008-1,5-HDZ	-	-
	400	1,5	1,01	tn5050008-1,5	tn5050008-1,5-HDZ	-	-
	500	1,5	1,44	tn505008-1,5	tn505008-1,5-HDZ	-	-
600	1,5	1,89	tn5060008-1,5	tn5060008-1,5-HDZ	-	-	
80	100	0,8	0,63	tn8010008	tn8010008-HDZ	tn8010008-RAL	tn8010008-INOX
	150	0,8	0,83	tn8015008	tn8015008-HDZ	tn8015008-RAL	tn8015008-INOX
	200	0,8	1,12	tn8020008	tn8020008-HDZ	tn8020008-RAL	tn8020008-INOX
	300	0,8	1,72	tn8030008	tn8030008-HDZ	tn8030008-RAL	tn8030008-INOX
	400	0,8	2,47	tn8040008	tn8040008-HDZ	tn8040008-RAL	tn8040008-INOX
	500	0,8	3,31	tn8050008	tn8050008-HDZ	tn8050008-RAL	tn8050008-INOX
	600	0,8	4,15	tn8060008	tn8060008-HDZ	tn8060008-RAL	tn8060008-INOX
	100	1	0,79	tn8010008-1	tn8010008-1-HDZ	-	-
	150	1	1,04	tn8015008-1	tn8015008-1-HDZ	-	-
	200	1	1,40	tn8020008-1	tn8020008-1-HDZ	-	-
300	1	2,15	tn8030008-1	tn8030008-1-HDZ	-	-	
400	1	3,09	tn8040008-1	tn8040008-1-HDZ	-	-	

АКСЕССУАРЫ ДЛЯ ЛИСТОВЫХ ЛОТКОВ

Высота Н, мм	Ширина В, мм	Толщина стали, мм	Масса, кг	Артикул, исп. 1	Артикул, исп. 2	Артикул, исп. 3	Артикул, исп. 4
100	500	1	7,61	t8050008-1	t8050008-1-HDZ	-	-
	600	1	9,56	t8060008-1	t8060008-1-HDZ	-	-
	100	1,2	1,73	t8010008-1,2	t8010008-1,2-HDZ	-	-
	150	1,2	2,31	t8015008-1,2	t8015008-1,2-HDZ	-	-
	200	1,2	3,11	t8020008-1,2	t8020008-1,2-HDZ	-	-
	300	1,2	4,76	t8030008-1,2	t8030008-1,2-HDZ	-	-
	400	1,2	6,83	t8040008-1,2	t8040008-1,2-HDZ	-	-
	500	1,2	9,14	t8050008w-1,2	t8050008-1,2-HDZ	-	-
	600	1,2	11,48	t8060008-1,2	t8060008-1,2-HDZ	-	-
	100	1,5	2,16	t8010008-1,5	t8010008-1,5-HDZ	-	-
	150	1,5	2,89	t8015008-1,5	t8015008-1,5-HDZ	-	-
	200	1,5	3,88	t8020008-1,5	t8020008-1,5-HDZ	-	-
	300	1,5	5,94	t8030008-1,5	t8030008-1,5-HDZ	-	-
	400	1,5	8,53	t8040008-1,5	t8040008-1,5-HDZ	-	-
	500	1,5	11,42	t8050008-1,5	t8050008-1,5-HDZ	-	-
	600	1,5	14,34	t8060008-1,5	t8060008-1,5-HDZ	-	-
	100	0,8	1,25	t10010008	t10010008-HDZ	t10010008-RAL	t10010008-INOX
	150	0,8	1,54	t10015008	t10015008-HDZ	t10015008-RAL	t10015008-INOX
	200	0,8	2,16	t10020008	t10020008-HDZ	t10020008-RAL	t10020008-INOX
	300	0,8	3,3	t10030008	t10030008-HDZ	t10030008-RAL	t10030008-INOX
	400	0,8	4,71	t10040008	t10040008-HDZ	t10040008-RAL	t10040008-INOX
	500	0,8	6,28	t10050008	t10050008-HDZ	t10050008-RAL	t10050008-INOX
	600	0,8	7,85	t10060008	t10060008-HDZ	t10060008-RAL	t10060008-INOX
	100	1	1,56	t10010008-1	t10010008-1-HDZ	-	-
150	1	1,93	t10015008-1	t10015008-1-HDZ	-	-	
200	1	2,70	t10020008-1	t10020008-1-HDZ	-	-	
300	1	4,13	t10030008-1	t10030008-1-HDZ	-	-	
400	1	5,89	t10040008-1	t10040008-1-HDZ	-	-	
500	1	7,85	t10050008-1	t10050008-1-HDZ	-	-	
600	1	9,81	t10060008-1	t10060008-1-HDZ	-	-	
100	1,2	1,88	t10010008-1,2	t10010008-1,2-HDZ	-	-	
150	1,2	2,31	t10015008-1,2	t10015008-1,2-HDZ	-	-	
200	1,2	3,24	t10020008-1,2	t10020008-1,2-HDZ	-	-	
300	1,2	4,95	t10030008-1,2	t10030008-1,2-HDZ	-	-	
400	1,2	7,07	t10040008-1,2	t10040008-1,2-HDZ	-	-	
500	1,2	9,42	t10050008-1,2	t10050008-1,2-HDZ	-	-	
600	1,2	11,78	t10060008-1,2	t10060008-1,2-HDZ	-	-	
100	1,5	2,34	t10010008-1,5	t10010008-1,5-HDZ	-	-	
150	1,5	2,89	t10015008-1,5	t10015008-1,5-HDZ	-	-	
200	1,5	4,05	t10020008-1,5	t10020008-1,5-HDZ	-	-	
300	1,5	6,19	t10030008-1,5	t10030008-1,5-HDZ	-	-	
400	1,5	8,83	t10040008-1,5	t10040008-1,5-HDZ	-	-	
500	1,5	11,78	t10050008-1,5	t10050008-1,5-HDZ	-	-	
600	1,5	14,72	t10060008-1,5	t10060008-1,5-HDZ	-	-	



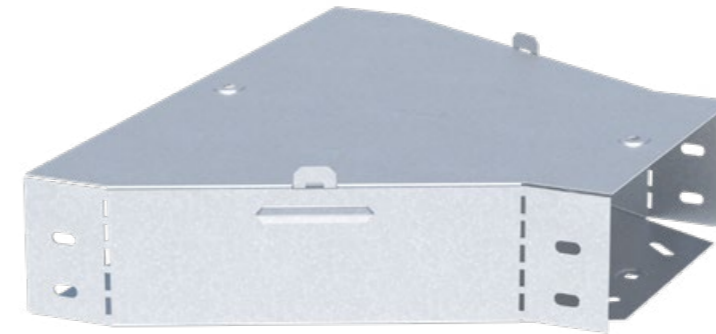
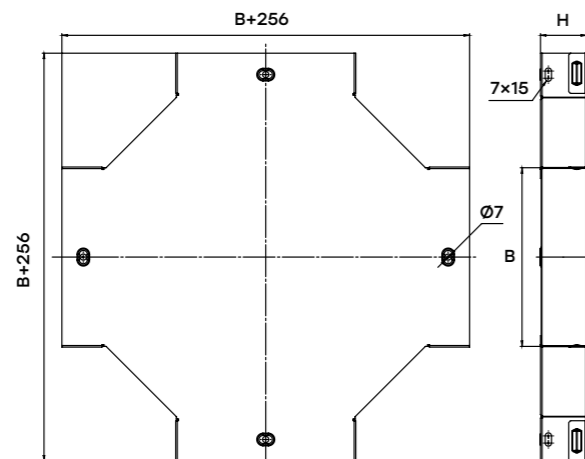
ОТВЕТВИТЕЛЬ КРЕСТООБРАЗНЫЙ

Предназначен для организации крестообразного ответвления лотковой трассы в горизонтальной плоскости.
Поставляется вместе с крышкой.

Высота Н, мм	Ширина В, мм	Толщина стали, мм	Масса, кг	Артикул, исп. 1	Артикул, исп. 2	Артикул, исп. 3	Артикул, исп. 4
35	50	0,8	0,46	x355008	x355008-HDZ	x355008-RAL	-
	100	0,8	0,92	x3510008	x3510008-HDZ	x3510008-RAL	-
	150	0,8	1,52	x3515008	x3515008-HDZ	x3515008-RAL	-
	200	0,8	1,93	x3520008	x3520008-HDZ	x3520008-RAL	-
	50	0,8	0,65	x505008	x505008-HDZ	x505008-RAL	x505008-INOX
	100	0,8	1,1	x5010008	x5010008-HDZ	x5010008-RAL	x5010008-INOX
	150	0,8	1,56	x5015008	x5015008-HDZ	x5015008-RAL	x5015008-INOX
	200	0,8	2,05	x5020008	x5020008-HDZ	x5020008-RAL	x5020008-INOX
	300	0,8	3,28	x5030008	x5030008-HDZ	x5030008-RAL	x5030008-INOX
	400	0,8	4,8	x5040008	x5040008-HDZ	x5040008-RAL	x5040008-INOX
	500	0,8	6,52	x5050008	x5050008-HDZ	x5050008-RAL	x5050008-INOX
	600	0,8	8,25	x5060008	x5060008-HDZ	x5060008-RAL	x5060008-INOX
50	50	1	0,58	x505008-1	x505008-1-HDZ	-	-
	100	1	1,15	x5010008-1	x5010008-1-HDZ	-	-
	150	1	1,90	x5015008-1	x5015008-1-HDZ	-	-
	200	1	2,41	x5020008-1	x5020008-1-HDZ	-	-
	300	1	0,81	x5030008-1	x5030008-1-HDZ	-	-
	400	1	1,38	x5040008-1	x5040008-1-HDZ	-	-
	500	1	1,95	x5050008-1	x5050008-1-HDZ	-	-
	600	1	2,56	x5060008-1	x5060008-1-HDZ	-	-
	50	1,2	0,69	x505008-1,2	x505008-1,2-HDZ	-	-
	100	1,2	1,38	x5010008-1,2	x5010008-1,2-HDZ	-	-
	150	1,2	2,28	x5015008-1,2	x5015008-1,2-HDZ	-	-
	200	1,2	2,90	x5020008-1,2	x5020008-1,2-HDZ	-	-
	300	1,2	0,98	x5030008-1,2	x5030008-1,2-HDZ	-	-
	400	1,2	1,65	x5040008-1,2	x5040008-1,2-HDZ	-	-
	500	1,2	2,34	x5050008-1,2	x5050008-1,2-HDZ	-	-
	600	1,2	3,08	x5060008-1,2	x5060008-1,2-HDZ	-	-
	50	1,5	0,86	x505008-1,5	x505008-1,5-HDZ	-	-
	100	1,5	1,73	x5010008-1,5	x5010008-1,5-HDZ	-	-
	150	1,5	2,85	x5015008-1,5	x5015008-1,5-HDZ	-	-
	200	1,5	3,62	x5020008-1,5	x5020008-1,5-HDZ	-	-
	300	1,5	1,22	x5030008-1,5	x5030008-1,5-HDZ	-	-
	400	1,5	2,06	x5040008-1,5	x5040008-1,5-HDZ	-	-
	500	1,5	2,93	x5050008-1,5	x5050008-1,5-HDZ	-	-
	600	1,5	3,84	x5060008-1,5	x5060008-1,5-HDZ	-	-
100	0,8	1,26	x8010008	x8010008-HDZ	x8010008-RAL	x8010008-INOX	
150	0,8	1,69	x8015008	x8015008-HDZ	x8015008-RAL	x8015008-INOX	
200	0,8	2,28	x8020008	x8020008-HDZ	x8020008-RAL	x8020008-INOX	
300	0,8	3,48	x8030008	x8030008-HDZ	x8030008-RAL	x8030008-INOX	
400	0,8	5,00	x8040008	x8040008-HDZ	x8040008-RAL	x8040008-INOX	
500	0,8	6,69	x8050008	x8050008-HDZ	x8050008-RAL	x8050008-INOX	
600	0,8	8,41	x8060008	x8060008-HDZ	x8060008-RAL	x8060008-INOX	
100	1	1,58	x8010008-1	x8010008-1-HDZ	-	-	
150	1	2,11	x8015008-1	x8015008-1-HDZ	-	-	
200	1	2,85	x8020008-1	x8020008-1-HDZ	-	-	
300	1	4,35	x8030008-1	x8030008-1-HDZ	-	-	
400	1	6,25	x8040008-1	x8040008-1-HDZ	-	-	

АКСЕССУАРЫ ДЛЯ ЛИСТОВЫХ ЛОТКОВ

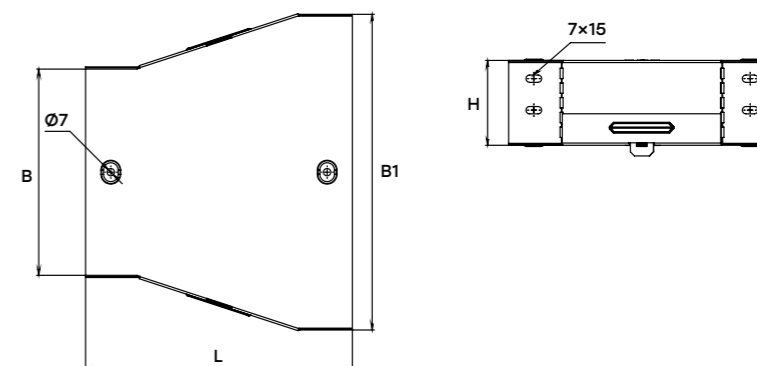
Высота Н, мм	Ширина В, мм	Толщина стали, мм	Масса, кг	Артикул, исп. 1	Артикул, исп. 2	Артикул, исп. 3	Артикул, исп. 4	
80	500	1	8,36	x8050008-1	x8050008-1-HDZ	-	-	
	600	1	10,51	x8060008-1	x8060008-1-HDZ	-	-	
	100	1,2	1,89	x8010008-1,2	x8010008-1,2-HDZ	-	-	
	150	1,2	2,54	x8015008-1,2	x8015008-1,2-HDZ	-	-	
	200	1,2	3,42	x8020008-1,2	x8020008-1,2-HDZ	-	-	
	300	1,2	5,22	x8030008-1,2	x8030008-1,2-HDZ	-	-	
	400	1,2	7,50	x8040008-1,2	x8040008-1,2-HDZ	-	-	
	500	1,2	10,04	x8050008-1,2	x8050008-1,2-HDZ	-	-	
	600	1,2	12,62	x8060008-1,2	x8060008-1,2-HDZ	-	-	
	100	1,5	2,36	x8010008-1,5	x8010008-1,5-HDZ	-	-	
	150	1,5	3,17	x8015008-1,5	x8015008-1,5-HDZ	-	-	
	200	1,5	4,28	x8020008-1,5	x8020008-1,5-HDZ	-	-	
	300	1,5	6,53	x8030008-1,5	x8030008-1,5-HDZ	-	-	
	400	1,5	9,38	x8040008-1,5	x8040008-1,5-HDZ	-	-	
	500	1,5	12,54	x8050008-1,5	x8050008-1,5-HDZ	-	-	
	600	1,5	15,77	x8060008-1,5	x8060008-1,5-HDZ	-	-	
	100	100	0,8	1,37	x10010008	x10010008-HDZ	x10010008-RAL	x10010008-INOX
		150	0,8	1,81	x10015008	x10015008-HDZ	x10015008-RAL	x10015008-INOX
200		0,8	2,37	x10020008	x10020008-HDZ	x10020008-RAL	x10020008-INOX	
300		0,8	3,63	x10030008	x10030008-HDZ	x10030008-RAL	x10030008-INOX	
400		0,8	5,18	x10040008	x10040008-HDZ	x10040008-RAL	x10040008-INOX	
500		0,8	6,9	x10050008	x10050008-HDZ	x10050008-RAL	x10050008-INOX	
600		0,8	8,63	x10060008	x10060008-HDZ	x10060008-RAL	x10060008-INOX	
100		1	1,71	x10010008-1	x10010008-1-HDZ	-	-	
150		1	2,26	x10015008-1	x10015008-1-HDZ	-	-	
200		1	2,96	x10020008-1	x10020008-1-HDZ	-	-	
300		1	4,54	x10030008-1	x10030008-1-HDZ	-	-	
400		1	6,48	x10040008-1	x10040008-1-HDZ	-	-	
500		1	8,63	x10050008-1	x10050008-1-HDZ	-	-	
600		1	10,79	x10060008-1	x10060008-1-HDZ	-	-	
100		1,2	2,06	x10010008-1,2	x10010008-1,2-HDZ	-	-	
150		1,2	2,72	x10015008-1,2	x10015008-1,2-HDZ	-	-	
200		1,2	3,56	x10020008-1,2	x10020008-1,2-HDZ	-	-	
300		1,2	5,45	x10030008-1,2	x10030008-1,2-HDZ	-	-	
400		1,2	7,77	x10040008-1,2	x10040008-1,2-HDZ	-	-	
500		1,2	10,35	x10050008-1,2	x10050008-1,2-HDZ	-	-	
600		1,2	12,95	x10060008-1,2	x10060008-1,2-HDZ	-	-	
100		1,5	2,57	x10010008-1,5	x10010008-1,5-HDZ	-	-	
150		1,5	3,39	x10015008-1,5	x10015008-1,5-HDZ	-	-	
200		1,5	4,44	x10020008-1,5	x10020008-1,5-HDZ	-	-	
300		1,5	6,81	x10030008-1,5	x10030008-1,5-HDZ	-	-	
400		1,5	9,71	x10040008-1,5	x10040008-1,5-HDZ	-	-	
500		1,5	12,94	x10050008-1,5	x10050008-1,5-HDZ	-	-	
600		1,5	16,18	x10060008-1,5	x10060008-1,5-HDZ	-	-	

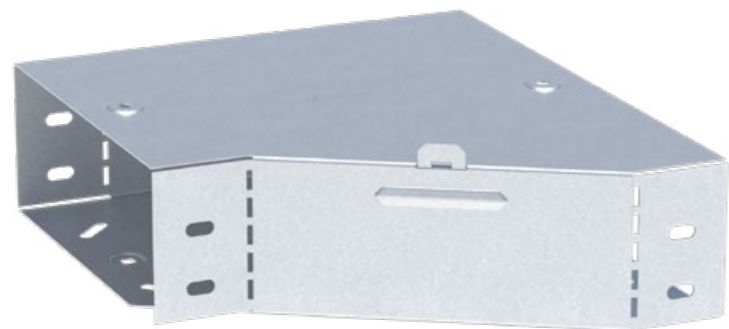


ПЕРЕХОДНИК ПО ШИРИНЕ ЦЕНТРАЛЬНЫЙ

Предназначен для организации симметричного перехода на лоток другой ширины. Поставляется вместе с крышкой.

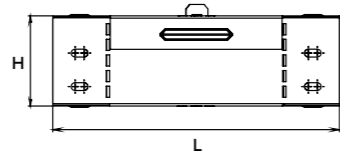
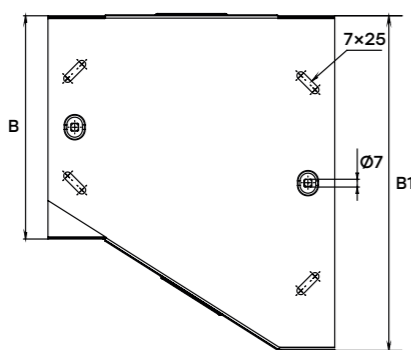
Высота борта Н, мм	Изменение ширины лотка В, мм	Ширина В1, мм	Длина L, мм	Толщина стали, мм	Масса, кг	Артикул, исп. 1	Артикул, исп. 2	
35	50↔100	100	204	0,8	0,30	wc355010008	wc355010008-HDZ	
	50↔150	150	252		0,46	wc355015008	wc355015008-HDZ	
	100↔150	150	204		0,42	wc3510015008	wc3510015008-HDZ	
	50	50↔100	100		204	0,33	wc505010008	wc505010008-HDZ
		50↔150	150		252	0,51	wc505015008	wc505015008-HDZ
		50↔200	200		304	0,71	wc505020008	wc505020008-HDZ
100↔150		150	204		0,46	wc5010015008	wc5010015008-HDZ	
100↔200		200	254		0,66	wc5010020008	wc5010020008-HDZ	
100↔300		300	304		1,00	wc5010030008	wc5010030008-HDZ	
80	150↔200	200	204		0,58	wc5015020008	wc5015020008-HDZ	
	150↔300	300	304		1,09	wc5015030008	wc5015030008-HDZ	
	200↔300	300	254		0,97	wc5020030008	wc5020030008-HDZ	
	200↔400	400	304		1,37	wc5020040008	wc5020040008-HDZ	
	300↔400	400	254		1,27	wc5030040008	wc5030040008-HDZ	
	300↔500	500	304		1,74	wc5030050008	wc5030050008-HDZ	
	400↔500	500	254		1,58	wc5040050008	wc5040050008-HDZ	
	400↔600	600	304		2,11	wc5040060008	wc5040060008-HDZ	
	500↔600	600	254		1,89	wc5050060008	wc5050060008-HDZ	
	100↔150	150	204		0,53	wc8010015008	wc8010015008-HDZ	
	100↔200	200	254		0,75	wc8010020008	wc8010020008-HDZ	
	100↔300	300	304		1,12	wc8010030008	wc8010030008-HDZ	
	150↔200	200	204		0,65	wc8015020008	wc8015020008-HDZ	
	150↔300	300	304		1,20	wc8015030008	wc8015030008-HDZ	
	200↔300	300	254		1,06	wc8020030008	wc8020030008-HDZ	
	200↔400	400	304		1,48	wc8020040008	wc8020040008-HDZ	
	300↔400	400	254		1,37	wc8030040008	wc8030040008-HDZ	
	300↔500	500	304		1,86	wc8030050008	wc8030050008-HDZ	
400↔500	500	254	1,67		wc8040050008	wc8040050008-HDZ		
400↔600	600	304	2,23		wc8040060008	wc8040060008-HDZ		
500↔600	600	254	1,99		wc8050060008	wc8050060008-HDZ		
100	100↔150	150	204	0,58	wc10010015008	wc10010015008-HDZ		
	100↔200	200	254	0,82	wc10010020008	wc10010020008-HDZ		
	100↔300	300	304	1,20	wc10010030008	wc10010030008-HDZ		
	150↔200	200	204	0,70	wc10015020008	wc10015020008-HDZ		
	150↔300	300	304	1,28	wc10015030008	wc10015030008-HDZ		
	200↔300	300	254	1,12	wc10020030008	wc10020030008-HDZ		
	200↔400	400	304	1,56	wc10020040008	wc10020040008-HDZ		
	300↔400	400	254	1,43	wc10030040008	wc10030040008-HDZ		
	300↔500	500	304	1,94	wc10030050008	wc10030050008-HDZ		
	400↔500	500	254	1,74	wc10040050008	wc10040050008-HDZ		
	400↔600	600	304	2,31	wc10040060008	wc10040060008-HDZ		
	500↔600	600	254	2,05	wc10050060008	wc10050060008-HDZ		



АКСЕССУАРЫ ДЛЯ ЛИСТОВЫХ ЛОТКОВ

**ПЕРЕХОДНИК ПО ШИРИНЕ
ЛЕВОСТОРОННИЙ**

Предназначен для организации левостороннего перехода на лоток другой ширины.
Поставляется вместе с крышкой.

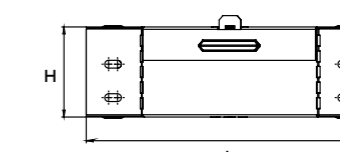
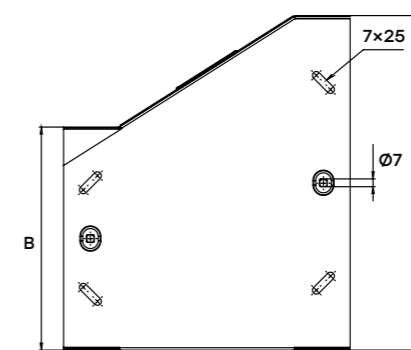
Высота борта Н, мм	Изменение ширины лотка В, мм	Ширина В1, мм	Длина L, мм	Толщина стали, мм	Масса, кг	Артикул, исп. 1	Артикул, исп. 2
35	50↔100	101	206	0,8	0,30	wl355010008	wl355010008-HDZ
	50↔150	151	256		0,47	wl355015008	wl355015008-HDZ
	100↔150	151	206		0,42	wl3510015008	wl3510015008-HDZ
	50↔100	100	100		0,33	wl505010008	wl505010008-HDZ
	50↔150	151	256		0,52	wl505015008	wl505015008-HDZ
	50↔200	201	314		0,73	wl505020008	wl505020008-HDZ
	100↔150	151	206		0,46	wl5010015008	wl5010015008-HDZ
	100↔200	201	256		0,67	wl5010020008	wl5010020008-HDZ
	100↔300	301	350		1,20	wl5010030008	wl5010030008-HDZ
	150↔200	201	206		0,58	wl5015020008	wl5015020008-HDZ
	150↔300	301	314		1,11	wl5015030008	wl5015030008-HDZ
	200↔300	301	256		0,98	wl5020030008	wl5020030008-HDZ
50	200↔400	401	360	1,63	wl5020040008	wl5020040008-HDZ	
	300↔400	401	256	1,29	wl5030040008	wl5030040008-HDZ	
	300↔500	501	360	2,07	wl5030050008	wl5030050008-HDZ	
	400↔500	501	260	1,59	wl5040050008	wl5040050008-HDZ	
	400↔600	601	360	2,50	wl5040060008	wl5040060008-HDZ	
	500↔600	601	260	1,91	wl5050060008	wl5050060008-HDZ	
	100↔150	151	206	0,53	wl8010015008	wl8010015008-HDZ	
	100↔200	201	256	0,77	wl8010020008	wl8010020008-HDZ	
	100↔300	301	360	1,34	wl8010030008	wl8010030008-HDZ	
	150↔200	201	206	0,64	wl8015020008	wl8015020008-HDZ	
	150↔300	301	314	1,22	wl8015030008	wl8015030008-HDZ	
	200↔300	301	256	1,07	wl8020030008	wl8020030008-HDZ	
80	200↔400	401	360	1,77	wl8020040008	wl8020040008-HDZ	
	300↔400	401	256	1,38	wl8030040008	wl8030040008-HDZ	
	300↔500	501	360	2,20	wl8030050008	wl8030050008-HDZ	
	400↔500	501	260	1,69	wl8040050008	wl8040050008-HDZ	
	400↔600	601	360	2,64	wl8040060008	wl8040060008-HDZ	
	500↔600	601	260	2,00	wl8050060008	wl8050060008-HDZ	
	100↔150	151	206	0,58	wl10010015008	wl10010015008-HDZ	
	100↔200	201	256	0,83	wl10010020008	wl10010020008-HDZ	
	100↔300	301	360	1,44	wl10010030008	wl10010030008-HDZ	
	150↔200	201	206	0,70	wl10015020008	wl10015020008-HDZ	
	150↔300	301	314	1,30	wl10015030008	wl10015030008-HDZ	
	200↔300	301	256	1,14	wl10020030008	wl10020030008-HDZ	
100	200↔400	401	360	1,86	wl10020040008	wl10020040008-HDZ	
	300↔400	401	256	1,45	wl10030040008	wl10030040008-HDZ	
	300↔500	501	360	2,30	wl10030050008	wl10030050008-HDZ	
	400↔500	501	260	1,75	wl10040050008	wl10040050008-HDZ	
	400↔600	601	360	2,73	wl10040060008	wl10040060008-HDZ	
	500↔600	601	260	2,07	wl10050060008	wl10050060008-HDZ	


АКСЕССУАРЫ ДЛЯ ЛИСТОВЫХ ЛОТКОВ

**ПЕРЕХОДНИК ПО ШИРИНЕ
ПРАВСТОРОННИЙ**

Предназначен для организации правостороннего перехода на лоток другой ширины.
Поставляется вместе с крышкой.

Высота борта Н, мм	Изменение ширины лотка В, мм	Ширина В1, мм	Длина L, мм	Толщина стали, мм	Масса, кг	Артикул, исп. 1	Артикул, исп. 2
35	50↔100	101	206	0,8	0,30	wr355010008	wr355010008-HDZ
	50↔150	151	256		0,47	wr355015008	wr355015008-HDZ
	100↔150	151	206		0,42	wr3510015008	wr3510015008-HDZ
	50↔100	100	100		0,33	wr505010008	wr505010008-HDZ
	50↔150	151	256		0,52	wr505015008	wr505015008-HDZ
	50↔200	201	314		0,73	wr505020008	wr505020008-HDZ
	100↔150	151	206		0,46	wr5010015008	wr5010015008-HDZ
	100↔200	201	256		0,67	wr5010020008	wr5010020008-HDZ
	100↔300	301	350		1,20	wr5010030008	wr5010030008-HDZ
	150↔200	201	206		0,58	wr5015020008	wr5015020008-HDZ
	150↔300	301	314		1,11	wr5015030008	wr5015030008-HDZ
	200↔300	301	256		0,98	wr5020030008	wr5020030008-HDZ
50	200↔400	401	360	1,63	wr5020040008	wr5020040008-HDZ	
	300↔400	401	256	1,29	wr5030040008	wr5030040008-HDZ	
	300↔500	501	360	2,07	wr5030050008	wr5030050008-HDZ	
	400↔500	501	260	1,59	wr5040050008	wr5040050008-HDZ	
	400↔600	601	360	2,50	wr5040060008	wr5040060008-HDZ	
	500↔600	601	260	1,91	wr5050060008	wr5050060008-HDZ	
	100↔150	151	206	0,53	wr8010015008	wr8010015008-HDZ	
	100↔200	201	256	0,77	wr8010020008	wr8010020008-HDZ	
	100↔300	301	360	1,34	wr8010030008	wr8010030008-HDZ	
	150↔200	201	206	0,64	wr8015020008	wr8015020008-HDZ	
	150↔300	301	314	1,22	wr8015030008	wr8015030008-HDZ	
	200↔300	301	256	1,07	wr8020030008	wr8020030008-HDZ	
80	200↔400	401	360	1,77	wr8020040008	wr8020040008-HDZ	
	300↔400	401	256	1,38	wr8030040008	wr8030040008-HDZ	
	300↔500	501	360	2,20	wr8030050008	wr8030050008-HDZ	
	400↔500	501	260	1,69	wr8040050008	wr8040050008-HDZ	
	400↔600	601	360	2,64	wr8040060008	wr8040060008-HDZ	
	500↔600	601	260	2,00	wr8050060008	wr8050060008-HDZ	
	100↔150	151	206	0,58	wr10010015008	wr10010015008-HDZ	
	100↔200	201	256	0,83	wr10010020008	wr10010020008-HDZ	
	100↔300	301	360	1,44	wr10010030008	wr10010030008-HDZ	
	150↔200	201	206	0,70	wr10015020008	wr10015020008-HDZ	
	150↔300	301	314	1,30	wr10015030008	wr10015030008-HDZ	
	200↔300	301	256	1,14	wr10020030008	wr10020030008-HDZ	
100	200↔400	401	360	1,86	wr10020040008	wr10020040008-HDZ	
	300↔400	401	256	1,45	wr10030040008	wr10030040008-HDZ	
	300↔500	501	360	2,30	wr10030050008	wr10030050008-HDZ	
	400↔500	501	260	1,75	wr10040050008	wr10040050008-HDZ	
	400↔600	601	360	2,73	wr10040060008	wr10040060008-HDZ	
	500↔600	601	260	2,07	wr10050060008	wr10050060008-HDZ	



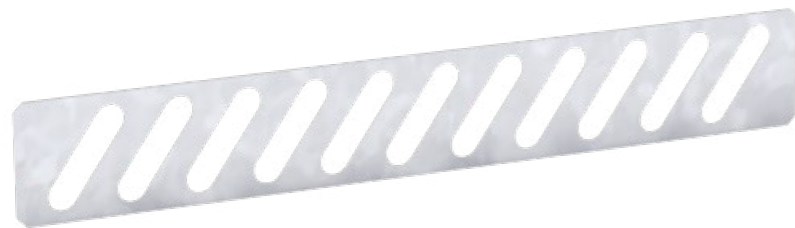
АКСЕССУАРЫ ДЛЯ ЛИСТОВЫХ ЛОТКОВ



ПЕРЕГОРОДКА РАЗДЕЛИТЕЛЬНАЯ

Предназначена для разделения кабелей по типам решаемых задач или по потребителям.

Высота, мм	Толщина стали, мм	Масса, кг	Артикул, исп. 1	Артикул, исп. 2	Артикул, исп. 3
30	0,7	0,5	p3507	p3507-HDZ	p3507-RAL
45		0,6	p5007	p5007-HDZ	p5007-RAL
75		0,9	p8007	p8007-HDZ	p8007-RAL
95		1	p10007	p10007-HDZ	p10007-RAL

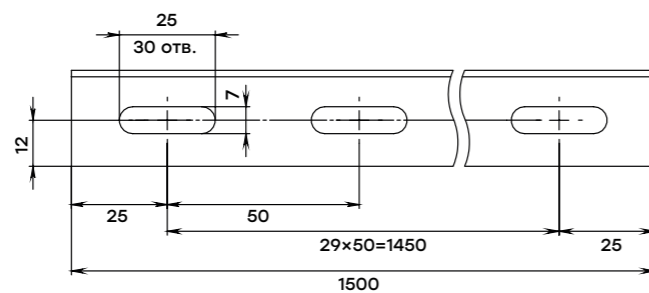


ПЛАСТИНА СОЕДИНИТЕЛЬНАЯ

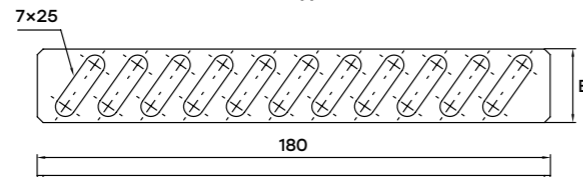
Используется для соединения лотков стык в стык.

Ширина В, мм	Длина L, мм	Толщина металла, мм	Масса, кг	Артикул, исп. 1	Артикул, исп. 2	Артикул, исп. 3
12	180	1	0,01	c355010	c3510-HDZ	c3510-RAL
26			0,02	c5010	c5010-HDZ	c5010-RAL
56			0,05	c8010	c8010-HDZ	c8010-RAL
76			0,07	c10010	c10010-HDZ	c10010-RAL

Перегородка разделительная



Пластина соединительная



КОМПЛЕКТ ШАРНИРНОГО СОЕДИНЕНИЯ

Используется для организации спусков лотковых трасс под произвольным углом. Комплект состоит из 4 пластин шарнирного соединения и метизов.

Ширина В, мм	Ширина В1, мм	Толщина стали, мм	Масса, кг	Артикул, исп. 1	Артикул, исп. 2	Артикул, исп. 3
12,5	33,5	1,5	0,02	o3510k	o3510k-HDZ	o3510-RAL
27	33,5		0,04	o5010k	o5010k-HDZ	o5010-RAL
57	40		0,07	o8010k	o8010k-HDZ	o8010-RAL
77	40		0,09	o10010k	o10010k-HDZ	o10010-RAL

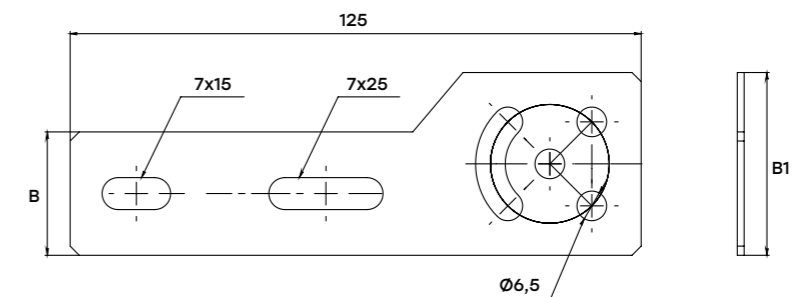


ПЛАСТИНА ЗАЗЕМЛЕНИЯ МЕДНАЯ

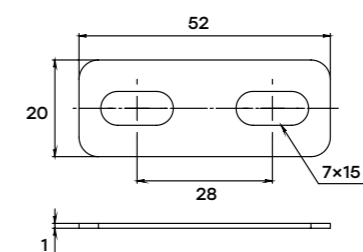
Предназначена для передачи заземления в соединениях «мама-мама», «папа-папа».

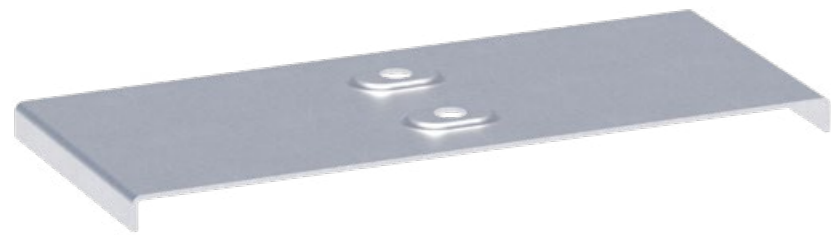
Ширина В, мм	Длина, мм	Толщина стали, мм	Масса, кг	Артикул, исп. 1
18	72	1	0,01	plzm7218

Комплект шарнирного соединения



Пластина заземления



АКСЕССУАРЫ ДЛЯ ЛИСТОВЫХ ЛОТКОВ

НАКЛАДКА НА КРЫШКУ СОЕДИНИТЕЛЬНАЯ

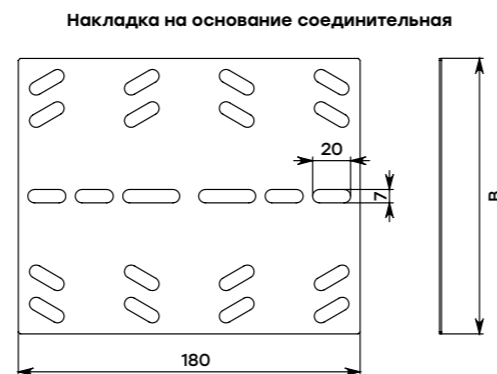
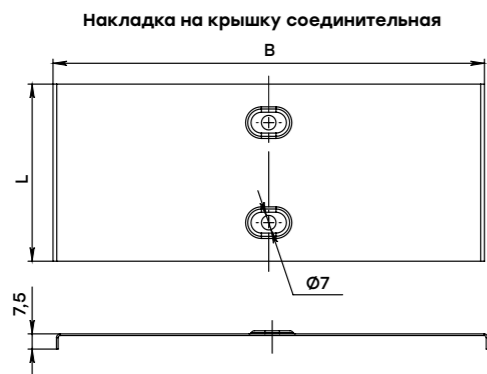
Предназначена для стыковки крышек лотков с неровными краями после обрезки.

Ширина В, мм	Высота Н, мм	Длина L, мм	Толщина стали, мм	Масса, кг	Артикул, исп. 1	Артикул, исп. 2	Артикул, исп. 3
57	7,5	85	0,8	0,04	nk5010	nk5010-HDZ	nk5010-RAL
107				0,06	nk10010	nk10010-HDZ	nk10010-RAL
157				0,09	nk15010	nk15010-HDZ	nk15010-RAL
207				0,15	nk20010	nk20010-HDZ	nk20010-RAL
307				0,21	nk30010	nk30010-HDZ	nk30010-RAL
407				0,28	nk40010	nk40010-HDZ	nk40010-RAL
507				0,35	nk50010	nk50010-HDZ	nk50010-RAL
607				0,41	nk60010	nk60010-HDZ	nk60010-RAL


НАКЛАДКА НА ОСНОВАНИЕ СОЕДИНИТЕЛЬНАЯ

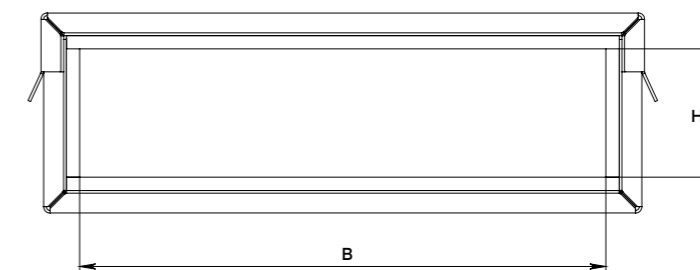
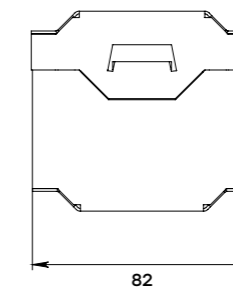
Используется для соединения оснований лотков с неровными краями после обрезки.

Ширина В, мм	Длина, мм	Толщина металла, мм	Масса, кг	Артикул, исп. 1	Артикул, исп. 2	Артикул, исп. 3
45	180	1	0,02	no5010	no5010-HDZ	no5010-RAL
95			0,05	no10010	no10010-HDZ	no10010-RAL
145			0,07	no15010	no15010-HDZ	no15010-RAL
195			0,13	no20010	no20010-HDZ	no20010-RAL
295			0,2	no30010	no30010-HDZ	no30010-RAL
395			0,26	no40010	no40010-HDZ	no40010-RAL
495			0,33	no50010	no50010-HDZ	no50010-RAL
595			0,4	no60010	no60010-HDZ	no60010-RAL


НАКЛАДКА ДЛЯ ГЕРМЕТИЗАЦИИ СТЫКОВ

Накладка предназначена для обеспечения герметизации трассы металлических неперфорированных лотков с крышкой до степени IP44. Применяется при размещении кабельных трасс вне зданий или в помещениях с повышенной влажностью.

Высота Н, мм	Ширина В, мм	Длина L, мм	Толщина стали, мм	Масса, кг	Артикул, исп. 1	Артикул, исп. 3
81	83	82	1	0,27	ng5050	ng5050-RAL
		132		0,32	ng50100	ng50100-RAL
		182		0,38	ng50150	ng50150-RAL
		232		0,43	ng50200	ng50200-RAL
		332		0,54	ng50300	ng50300-RAL
		432		0,65	ng50400	ng50400-RAL
		532		0,76	ng50500	ng50500-RAL
		632		0,86	ng50600	ng50600-RAL
		132		0,37	ng80100	ng80100-RAL
		182		0,43	ng80180	ng80180-RAL
111	83	232	1	0,49	ng80200	ng80200-RAL
		332		0,60	ng80300	ng80300-RAL
		432		0,72	ng80400	ng80400-RAL
		532		0,83	ng80500	ng80500-RAL
		632		0,95	ng80600	ng80600-RAL
		132		0,43	ng100100	ng100100-RAL
131	83	182	1	0,49	ng100150	ng100150-RAL
		232		0,55	ng100200	ng100200-RAL
		332		0,67	ng100300	ng100300-RAL
		432		0,80	ng100400	ng100400-RAL
		532		0,92	ng100500	ng100500-RAL
		632		1,04	ng100600	ng100600-RAL

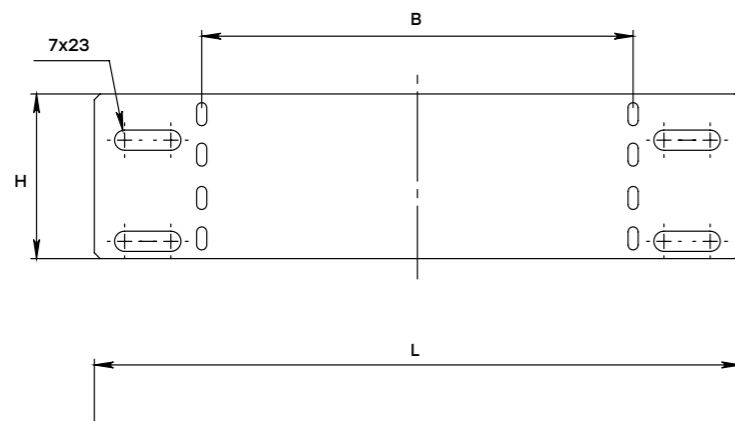


АКСЕССУАРЫ ДЛЯ ЛИСТОВЫХ ЛОТКОВ

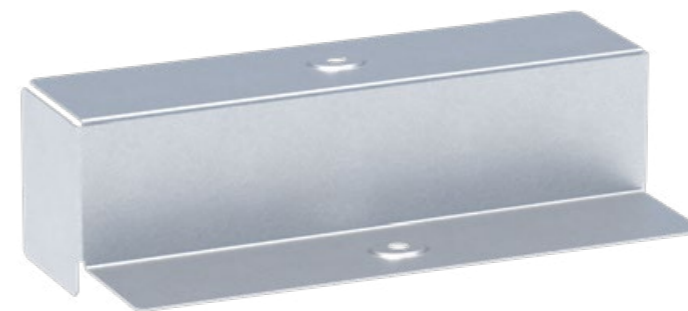
ПЕРЕХОДНИК ПО ШИРИНЕ (ЗАГЛУШКА)

Предназначен для организации лотковой трассы с разной шириной, а также для завершения трассы.

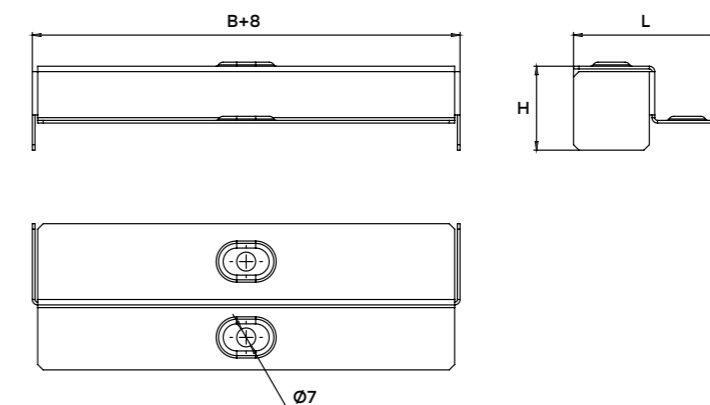
Изменение ширины лотка В, мм	Высота Н, мм	Длина L, мм	Толщина стали, мм	Масса, кг	Артикул, исп. 3
50	35	124	1	0,01	w355010
100		174	1	0,015	w3510010
150		224	1	0,02	w3515010
50	50	124	1	0,02	w505010
100		174	1	0,03	w5010010
150		224	1	0,04	w5015010
200		274	1	0,05	w5020010
300		374	1	0,08	w5030010
400	80	474	1	0,1	w5040010
500		574	1	0,12	w5050010
100		174	1	0,07	w8010010
150		224	1	0,09	w8015010
200		274	1	0,12	w8020010
300	100	374	1	0,16	w8030010
400		474	1	0,21	w8040010
500		574	1	0,25	w8050010
100		174	1	0,1	w10010010
150		224	1	0,13	w10015010
200	100	274	1	0,16	w10020010
300		374	1	0,22	w10030010
400		474	1	0,28	w10040010
500		574	1	0,34	w10050010


ПЕРЕХОДНИК ПО ВЫСОТЕ

Предназначен для сохранения контура заземления при стыковке кабельных лотков разной высоты.



Изменение высоты лотка Н, мм	Ширина В, мм	Длина L, мм	Толщина стали, мм	Масса, кг	Артикул, исп. 1	Артикул, исп. 2	Артикул, исп. 3
35↔50	50	54	1	0,04	h355050	-	h355050-RAL
	100	54	1	0,07	h3550100	-	h3550100-RAL
	150	54	1	0,09	h3550150	-	h3550150-RAL
35↔80	200	79	1	0,16	h3550200	-	h3550200-RAL
	100	54	1	0,1	h3580100	-	h3580100-RAL
	150	54	1	0,14	h3580150	-	h3580150-RAL
35↔100	200	79	1	0,23	h3580200	-	h3580200-RAL
	100	54	1	0,13	h35100100	-	h35100100-RAL
	150	54	1	0,18	h35100150	-	h35100150-RAL
50↔80	200	79	1	0,28	h35100200	-	h35100200-RAL
	100	54	1	0,09	h5080100	-	h5080100-RAL
	150	54	1	0,12	h5080150	-	h5080150-RAL
	200	79	1	0,2	h5080200	-	h5080200-RAL
	300	79	1	0,28	h5080300	-	h5080300-RAL
	400	79	1	0,37	h5080400	-	h5080400-RAL
50↔100	500	79	1	0,45	h5080500	-	h5080500-RAL
	600	79	1	0,54	h5080600	-	h5080600-RAL
	100	54	1	0,11	h50100100	-	h50100100-RAL
	150	54	1	0,15	h50100150	-	h50100150-RAL
	200	79	1	0,24	h50100200	-	h50100200-RAL
	300	79	1	0,34	h50100300	-	h50100300-RAL
80↔100	400	79	1	0,44	h50100400	-	h50100400-RAL
	500	79	1	0,54	h50100500	-	h50100500-RAL
	600	79	1	0,64	h50100600	-	h50100600-RAL
	100	54	1	0,07	h80100100	-	h80100100-RAL
	150	54	1	0,1	h80100150	-	h80100150-RAL
	200	79	1	0,17	h80100200	-	h80100200-RAL
80↔100	300	79	1	0,25	h80100300	-	h80100300-RAL
	400	79	1	0,33	h80100400	-	h80100400-RAL
	500	79	1	0,41	h80100500	-	h80100500-RAL
	600	79	1	0,48	h80100600	-	h80100600-RAL



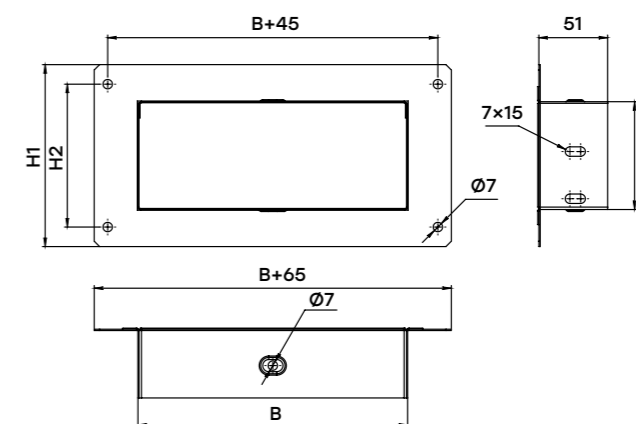
АКСЕССУАРЫ ДЛЯ ЛИСТОВЫХ ЛОТКОВ

ФЛАНЕЦ СОЕДИНИТЕЛЬНЫЙ

Используется для ввода лотковой трассы в стену или иную горизонтальную (вертикальную) поверхность.

Высота Н, мм	Высота Н1, мм	Высота Н2, мм	Ширина В, мм	Толщина стали, мм	Масса, кг	Артикул, исп. 1	Артикул, исп. 2	Артикул, исп. 3
35	90	61	50	0,8	0,14	f3550	-	f3550-RAL
	90	61	100	0,8	0,21	f35100	-	f35100-RAL
	90	61	150	0,8	0,29	f35150	-	f35150-RAL
	90	61	200	0,8	0,36	f35200	-	f35200-RAL
50	105	76	50	0,8	0,17	f5050	f5050-HDZ	f5050-RAL
	105	76	100	0,8	0,24	f50100	f50100-HDZ	f50100-RAL
	105	76	150	0,8	0,31	f50150	f50150-HDZ	f50150-RAL
	105	76	200	0,8	0,38	f50200	f50200-HDZ	f50200-RAL
	105	76	300	0,8	0,52	f50300	f50300-HDZ	f50300-RAL
	105	76	400	0,8	0,66	f50400	f50400-HDZ	f50400-RAL
	105	76	500	0,8	0,8	f50500	f50500-HDZ	f50500-RAL
	105	76	600	0,8	0,94	f50600	f50600-HDZ	f50600-RAL
	105	76	50	1,0	0,21	f5050-1	f5050-1-HDZ	-
	105	76	100	1,0	0,30	f50100-1	f50100-1-HDZ	-
	105	76	150	1,0	0,39	f50150-1	f50150-1-HDZ	-
	105	76	200	1,0	0,48	f50200-1	f50200-1-HDZ	-
	105	76	300	1,0	0,65	f50300-1	f50300-1-HDZ	-
	105	76	400	1,0	0,83	f50400-1	f50400-1-HDZ	-
	105	76	500	1,0	1,00	f50500-1	f50500-1-HDZ	-
	105	76	600	1,0	1,18	f50600-1	f50600-1-HDZ	-
80	135	106	50	1,2	0,26	f8050-1,2	f8050-1,2-HDZ	-
	135	106	100	1,2	0,36	f80100-1,2	f80100-1,2-HDZ	-
	135	106	150	1,2	0,47	f80150-1,2	f80150-1,2-HDZ	-
	135	106	200	1,2	0,57	f80200-1,2	f80200-1,2-HDZ	-
	135	106	300	1,2	0,78	f80300-1,2	f80300-1,2-HDZ	-
	135	106	400	1,2	0,99	f80400-1,2	f80400-1,2-HDZ	-
	135	106	500	1,2	1,20	f80500-1,2	f80500-1,2-HDZ	-
	135	106	600	1,2	1,41	f80600-1,2	f80600-1,2-HDZ	-
	135	106	50	1,5	0,32	f8050-1,5	f8050-1,5-HDZ	-
	135	106	100	1,5	0,45	f80100-1,5	f80100-1,5-HDZ	-
	135	106	150	1,5	0,58	f80150-1,5	f80150-1,5-HDZ	-
	135	106	200	1,5	0,71	f80200-1,5	f80200-1,5-HDZ	-
	135	106	300	1,5	0,98	f80300-1,5	f80300-1,5-HDZ	-
	135	106	400	1,5	1,24	f80400-1,5	f80400-1,5-HDZ	-
	135	106	500	1,5	1,50	f80500-1,5	f80500-1,5-HDZ	-
	135	106	600	1,5	1,76	f80600-1,5	f80600-1,5-HDZ	-
80	135	106	100	0,8	0,28	f80100	f80100-HDZ	f80100-RAL
	135	106	150	0,8	0,35	f80150	f80150-HDZ	f80150-RAL
	135	106	200	0,8	0,42	f80200	f80200-HDZ	f80200-RAL
	135	106	300	0,8	0,56	f80300	f80300-HDZ	f80300-RAL
	135	106	400	0,8	0,7	f80400	f80400-HDZ	f80400-RAL
	135	106	500	0,8	0,85	f80500	f80500-HDZ	f80500-RAL
	135	106	600	0,8	0,99	f80600	f80600-HDZ	f80600-RAL
	135	106	100	1	0,35	f80100-1	f80100-1-HDZ	-
80	135	106	150	1	0,44	f80150-1	f80150-1-HDZ	-
	135	106	200	1	0,53	f80200-1	f80200-1-HDZ	-
	135	106	300	1	0,70	f80300-1	f80300-1-HDZ	-
	135	106	400	1	0,88	f80400-1	f80400-1-HDZ	-

Высота Н, мм	Высота Н1, мм	Высота Н2, мм	Ширина В, мм	Толщина стали, мм	Масса, кг	Артикул, исп. 1	Артикул, исп. 2	Артикул, исп. 3
80	135	106	500	1	1,06	f80500-1	f80500-1-HDZ	-
	135	106	600	1	1,24	f80600-1	f80600-1-HDZ	-
	135	106	100	1,2	0,42	f80100-1,2	f80100-1,2-HDZ	-
	135	106	150	1,2	0,53	f80150-1,2	f80150-1,2-HDZ	-
	135	106	200	1,2	0,63	f80200-1,2	f80200-1,2-HDZ	-
	135	106	300	1,2	0,84	f80300-1,2	f80300-1,2-HDZ	-
	135	106	400	1,2	1,05	f80400-1,2	f80400-1,2-HDZ	-
	135	106	500	1,2	1,28	f80500-1,2	f80500-1,2-HDZ	-
	135	106	600	1,2	1,49	f80600-1,2	f80600-1,2-HDZ	-
	135	106	100	1,5	0,53	f80100-1,5	f80100-1,5-HDZ	-
	135	106	150	1,5	0,66	f80150-1,5	f80150-1,5-HDZ	-
	135	106	200	1,5	0,79	f80200-1,5	f80200-1,5-HDZ	-
	135	106	300	1,5	1,05	f80300-1,5	f80300-1,5-HDZ	-
100	155	126	400	1,5	1,31	f80400-1,5	f80400-1,5-HDZ	-
	155	126	500	1,5	1,59	f80500-1,5	f80500-1,5-HDZ	-
	155	126	600	1,5	1,86	f80600-1,5	f80600-1,5-HDZ	-
	155	126	100	0,8	0,31	f100100	f100100-HDZ	f100100-RAL
	155	126	150	0,8	0,38	f100150	f100150-HDZ	f100150-RAL
	155	126	200	0,8	0,45	f100200	f100200-HDZ	f100200-RAL
	155	126	300	0,8	0,59	f100300	f100300-HDZ	f100300-RAL
	155	126	400	0,8	0,73	f100400	f100400-HDZ	f100400-RAL
	155	126	500	0,8	0,88	f100500	f100500-HDZ	f100500-RAL
	155	126	600	0,8	1,02	f100600	f100600-HDZ	f100600-RAL
	155	126	100	1	0,39	f100100-1	f100100-1-HDZ	-
	155	126	150	1	0,48	f100150-1	f100150-1-HDZ	-
	155	126	200	1	0,56	f100200-1	f100200-1-HDZ	-
155	126	300	1	0,74	f100300-1	f100300-1-HDZ	-	
155	126	400	1	0,91	f100400-1	f100400-1-HDZ	-	
155	126	500	1	1,10	f100500-1	f100500-1-HDZ	-	
155	126	600	1	1,28	f100600-1	f100600-1-HDZ	-	
155	126	100	1,2	0,47	f100100-1,2	f100100-1,2-HDZ	-	
155	126	150	1,2	0,57	f100150-1,2	f100150-1,2-HDZ	-	
155	126	200	1,2	0,68	f100200-1,2	f100200-1,2-HDZ	-	
155	126	300	1,2	0,89	f100300-1,2	f100300-1,2-HDZ	-	
155	126	400	1,2	1,10	f100400-1,2	f100400-1,2-HDZ	-	
155	126	500	1,2	1,32	f100500-1,2	f100500-1,2-HDZ	-	
155	126	600	1,2	1,53	f100600-1,2	f100600-1,2-HDZ	-	
155	126	100	1,5	0,58	f100100-1,5	f100100-1,5-HDZ	-	
155	126	150	1,5	0,71	f100150-1,5	f100150-1,5-HDZ	-	
155	126	200	1,5	0,84	f100200-1,5	f100200-1,5-HDZ	-	
155	126	300	1,5	1,11	f100300-1,5	f100300-1,5-HDZ	-	
155	126	400	1,5	1,37	f100400-1,5	f100400-1,5-HDZ	-	
155	126	500	1,5	1,65	f100500-1,5	f100500-1,5-HDZ	-	
155	126	600	1,5	1,91	f100600-1,5	f100600-1,5-HDZ	-	



АКСЕССУАРЫ ДЛЯ ЛИСТОВЫХ ЛОТКОВ

**ДЕРЖАТЕЛЬ КАБЕЛЯ
ОСНОВАНИЯ**

Используется для фиксации кабельных трасс и пучков проводов.

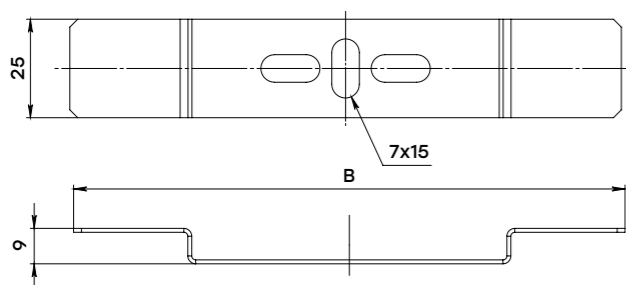
Ширина В, мм	Высота Н, мм	Длина L, мм	Толщина стали, мм	Масса, кг	Артикул, исп. 1
90	9	25	1	0,02	d10010
140	9	25	1	0,03	d15010
190	9	25	1	0,04	d20010
290	9	25	1	0,05	d30010
390	9	25	1	0,06	d40010


ПЛАТА МОНТАЖНАЯ

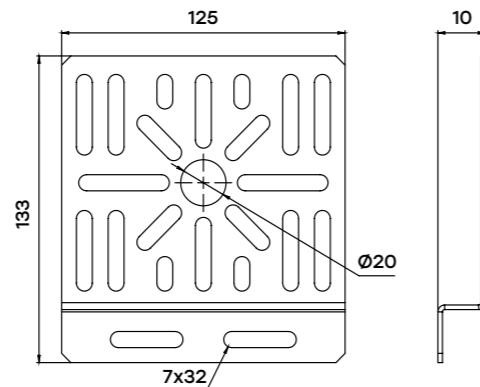
Предназначена для монтажа ответвительных коробок к металлическим лоткам на плоскости.

Ширина, мм	Длина, мм	Толщина стали, мм	Масса, кг	Артикул, исп. 1	Артикул, исп. 2	Артикул, исп. 3
125	133	2	0,22	pm133125	pm133125-HDZ	pm133125-RAL

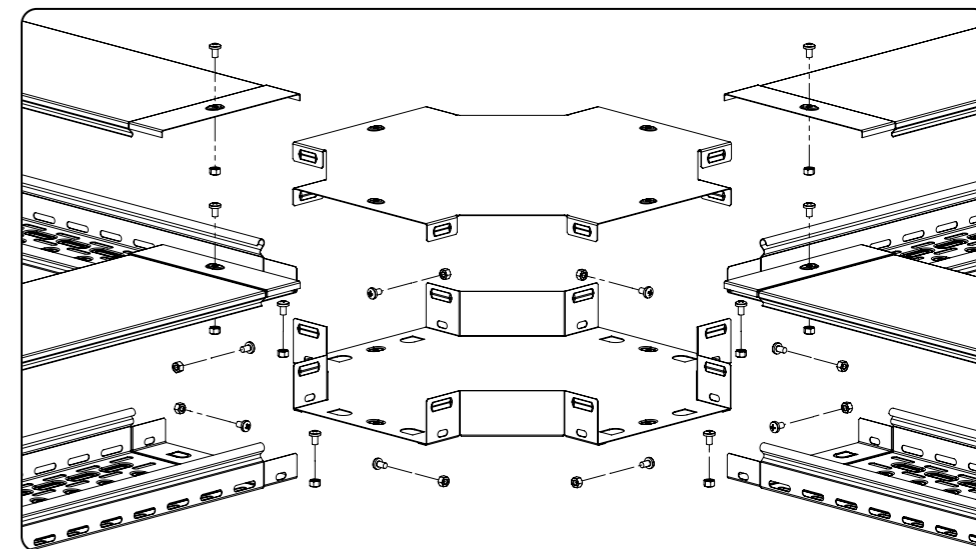
Держатель кабеля основания



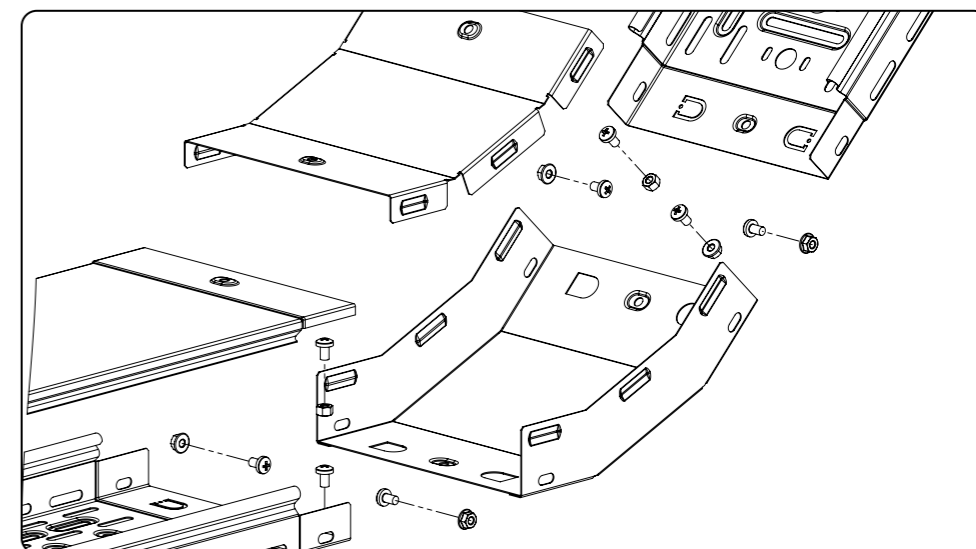
Плата монтажная


ПРИМЕРЫ ИСПОЛЬЗОВАНИЯ АКСЕССУАРОВ
**ОТВЕТВИТЕЛЬ
КРЕСТОобразный**

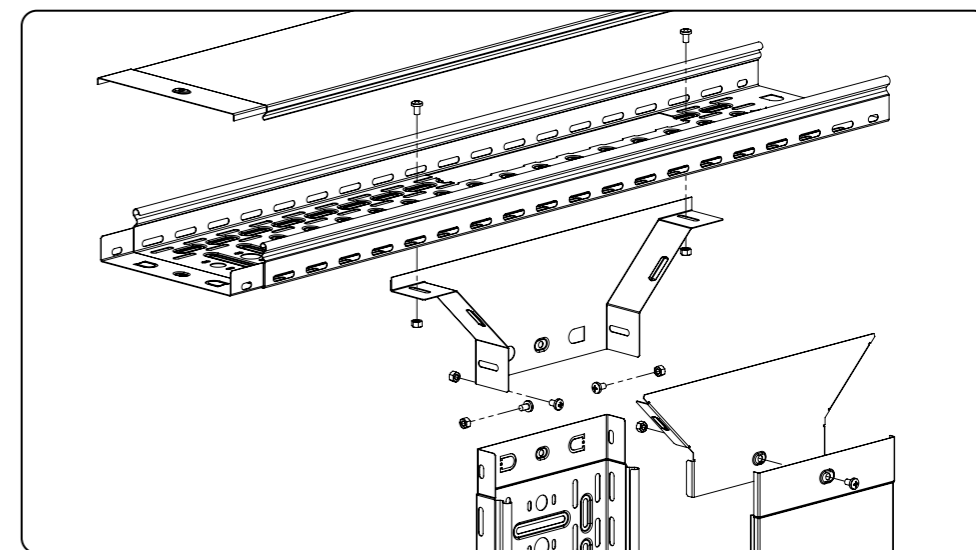
Разветвление трассы в перпендикулярных направлениях в горизонтальной плоскости.


**ПОВОРОТ 45°
ВЕРТИКАЛЬНЫЙ**

Подъем трассы под углом 45° относительно горизонтальной плоскости.


**ОТВЕТВИТЕЛЬ
НАКЛАДНОЙ
Т-образный**

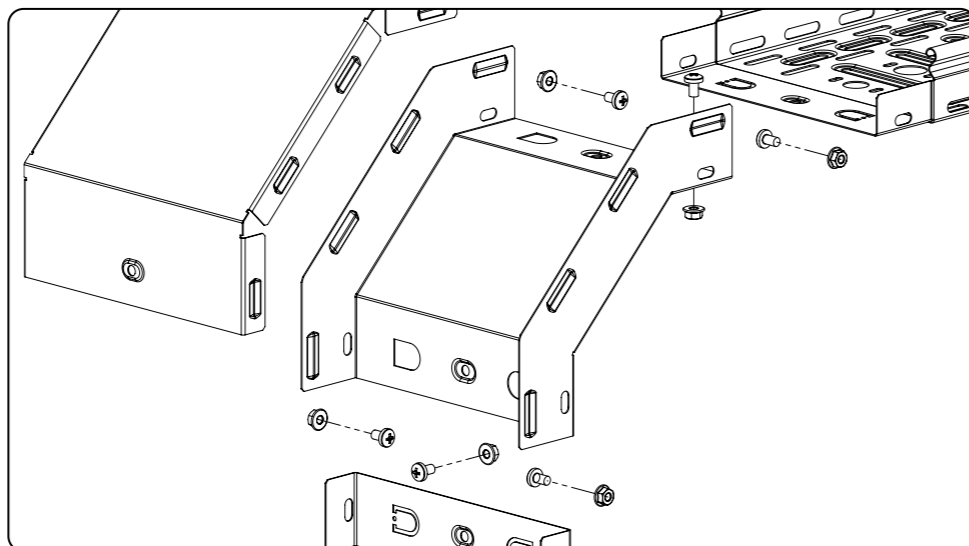
Стыковка трассы при прокладке в горизонтальной и вертикальной плоскостях.



ПРИМЕРЫ ИСПОЛЬЗОВАНИЯ АКСЕССУАРОВ

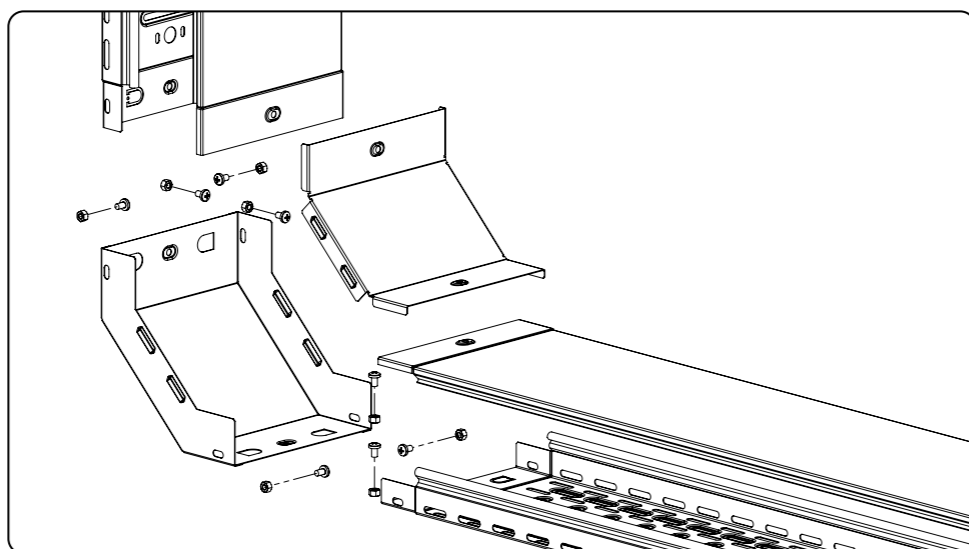
ПОВОРОТ 90° ВЕРТИКАЛЬНЫЙ ВНЕШНИЙ

Поворот трассы с вертикальной плоскости на горизонтальную и наоборот под углом 90°.



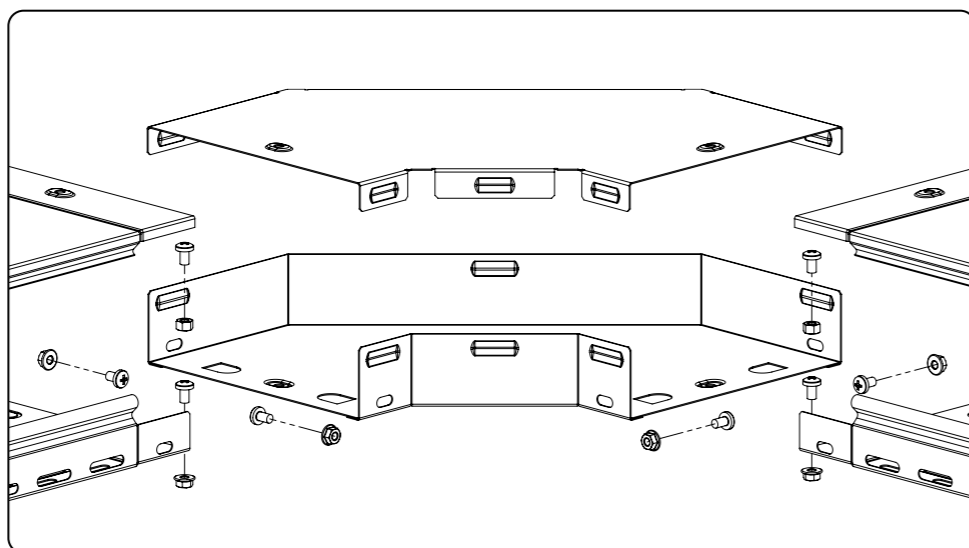
ПОВОРОТ 90° ВЕРТИКАЛЬНЫЙ ВНУТРЕННИЙ

Подъем трассы под углом 90° и пример перехода на вертикальную плоскость.



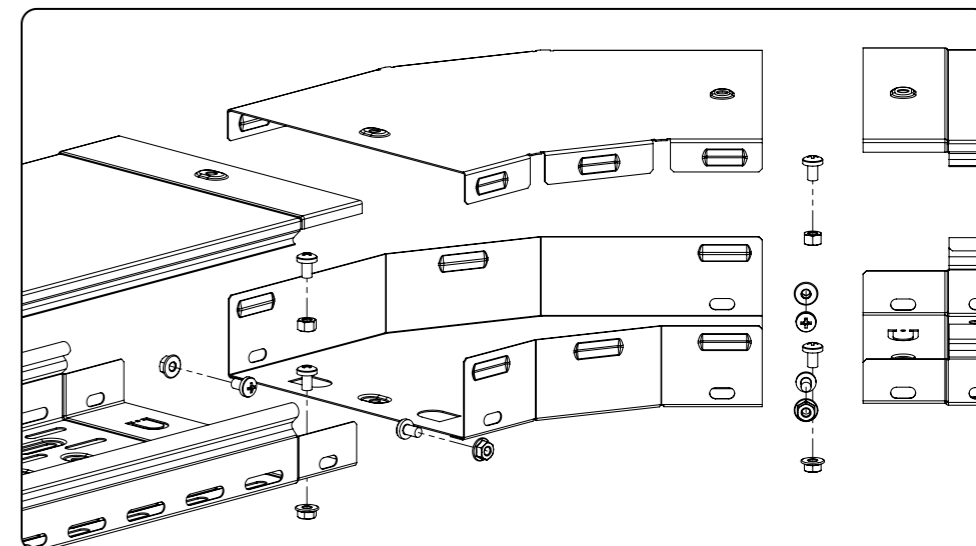
ПОВОРОТ 90° ГОРИЗОНТАЛЬНЫЙ

Поворот трассы под углом 90° в горизонтальной плоскости.



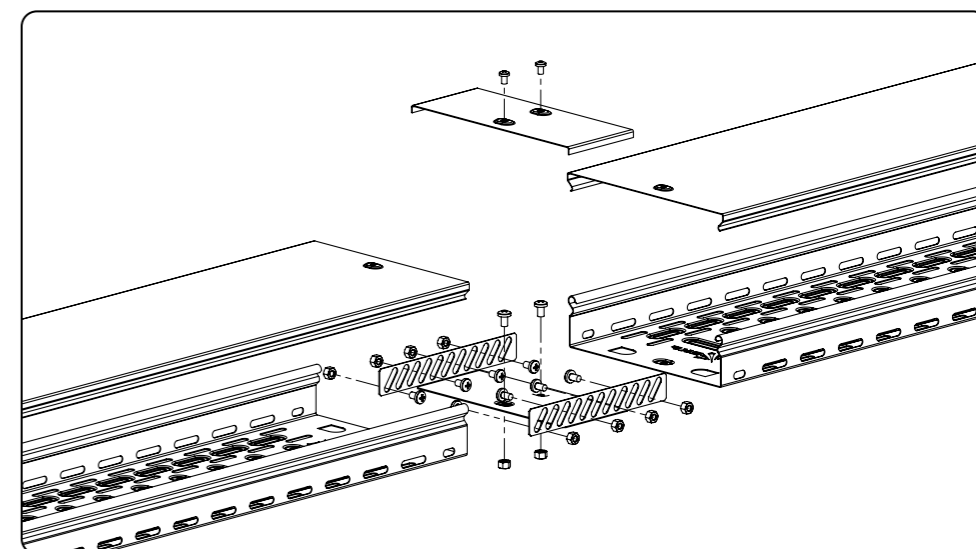
ПОВОРОТ 45° ГОРИЗОНТАЛЬНЫЙ

Монтаж трассы в горизонтальной плоскости под углом 45°.



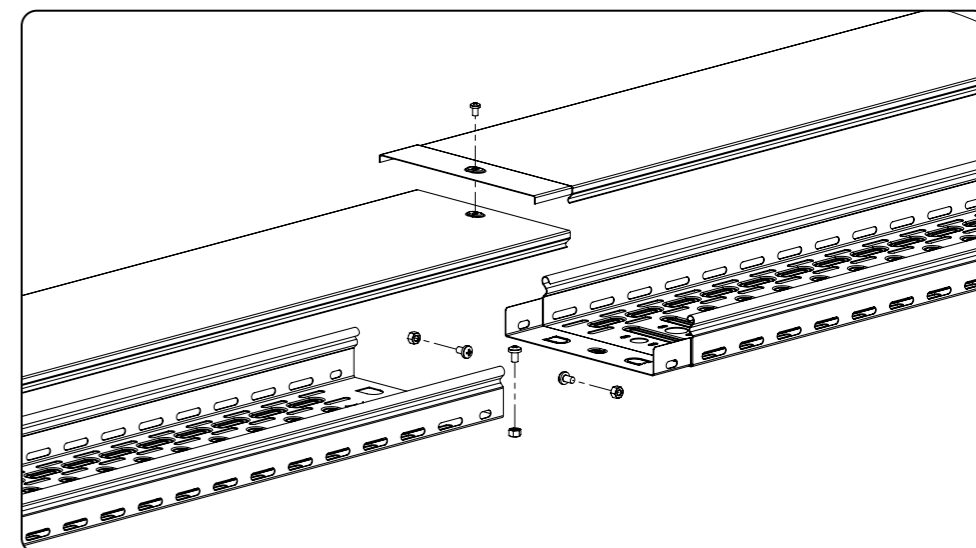
СТЫКОВОЕ СОЕДИНЕНИЕ ЛОТКОВ «МАМА-МАМА»

Типы соединения лотков при подведении трассы одинаковыми окончаниями лотков («мама-мама»).



СТЫКОВОЕ СОЕДИНЕНИЕ ЛОТКОВ «ПАПА-МАМА»

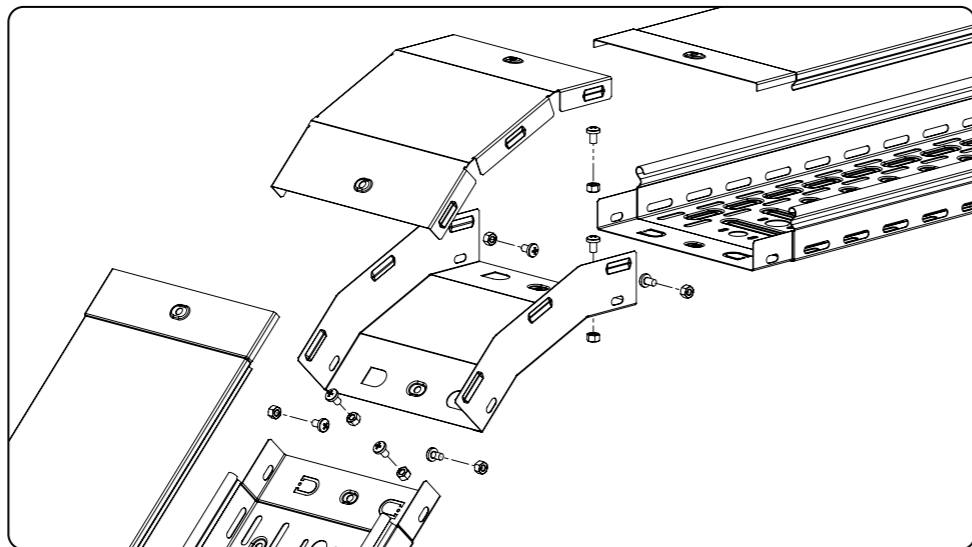
Типы соединения лотков при подведении трассы разными окончаниями лотков («папа-мама»).



ПРИМЕРЫ ИСПОЛЬЗОВАНИЯ АКСЕССУАРОВ

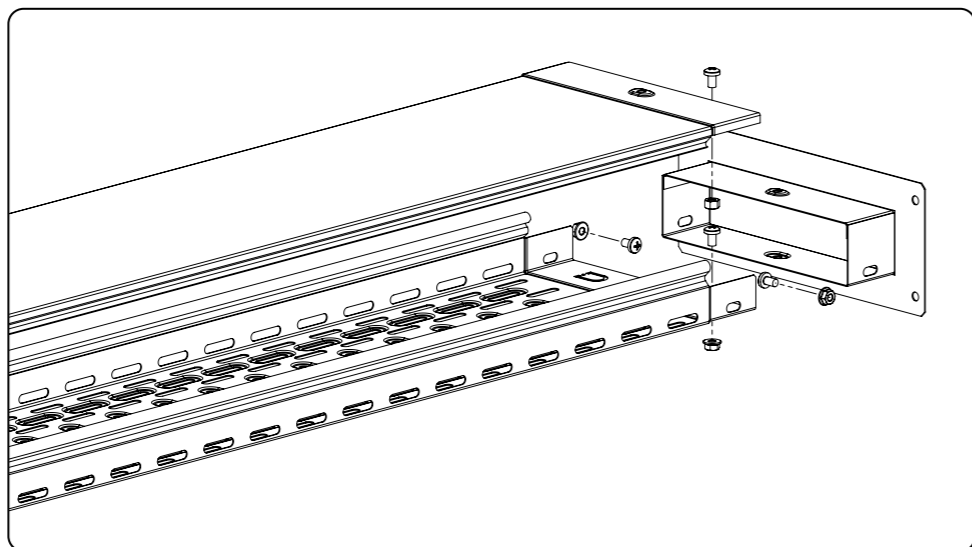
ПОВОРОТ 45° ВЕРТИКАЛЬНЫЙ ВНЕШНИЙ

Спуск трассы под углом 45° между плоскостями.



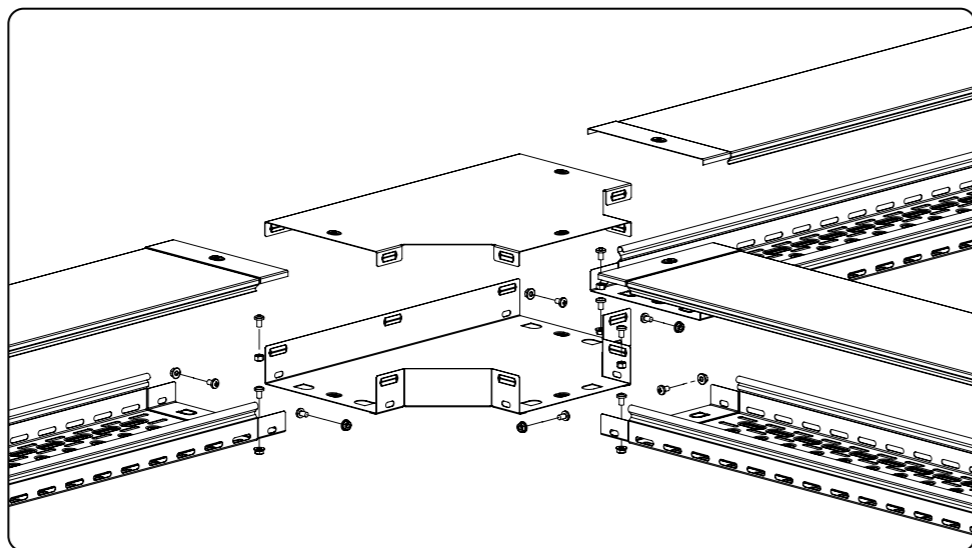
ФЛАНЦЕВОЕ СОЕДИНЕНИЕ

Стыковка трассы с вертикальной плоскостью (стеной).



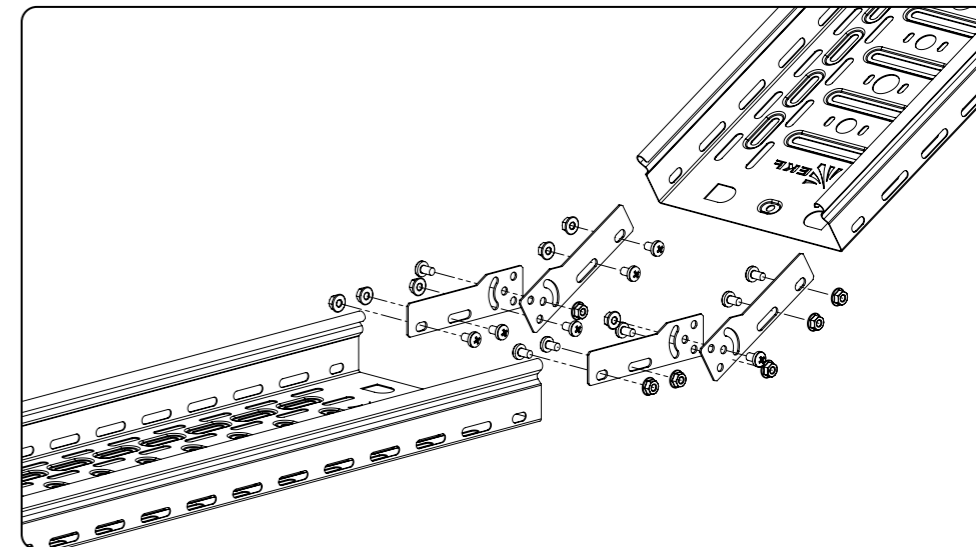
Т-ОБРАЗНОЕ ОТВЕТВЛЕНИЕ

Разделение трассы на два направления.

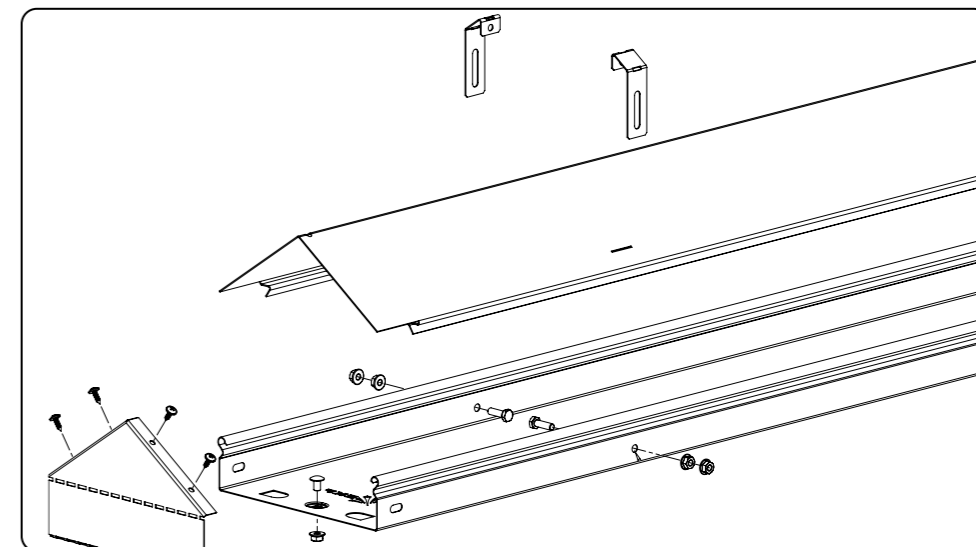


ШАРНИРНОЕ СОЕДИНЕНИЕ

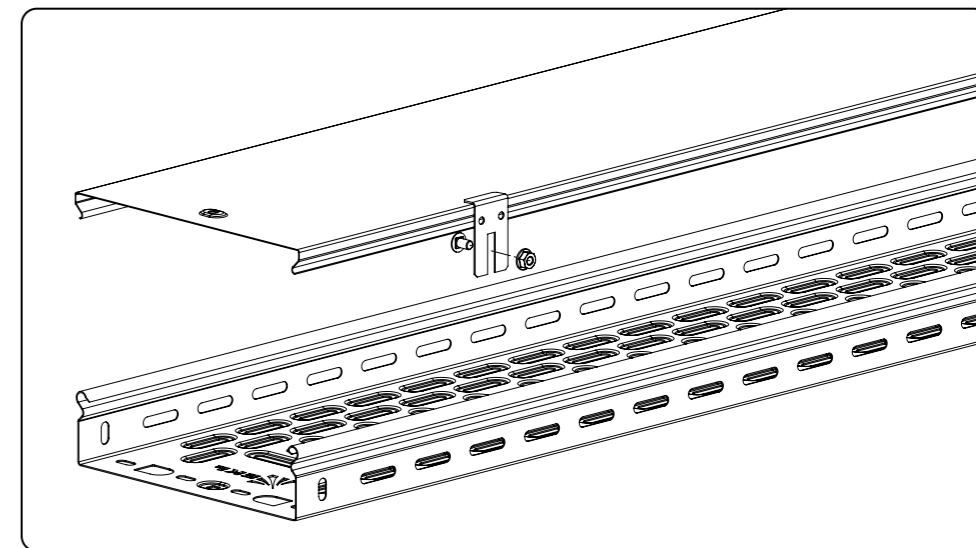
Прокладка трассы под произвольным углом.



ЛИСТОВОЙ НЕПЕРФОРИРОВАННЫЙ ЛОТОК + ДВУСКЛАТНАЯ КРЫШКА С ЗАГЛУШКОЙ

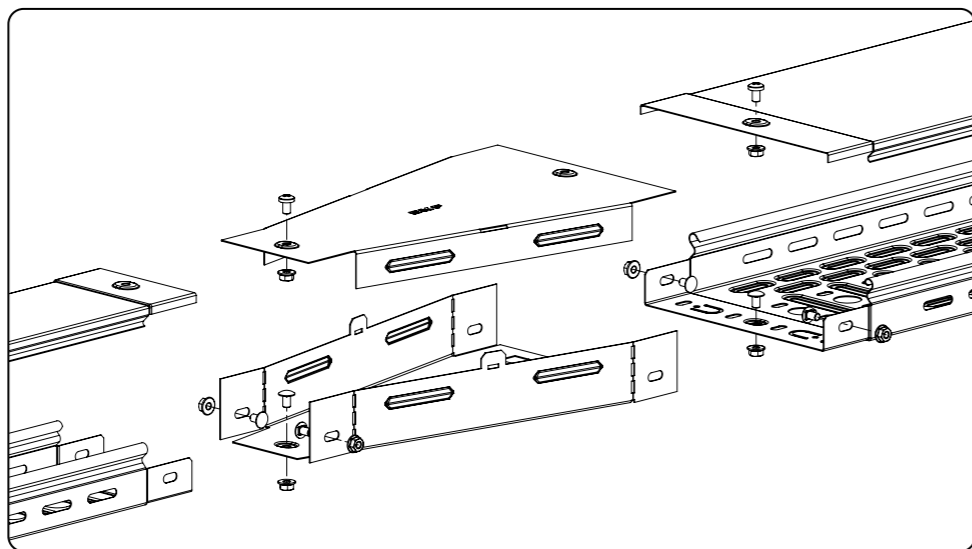


ЛИСТОВОЙ ПЕРФОРИРОВАННЫЙ ЛОТОК + ПРЯМАЯ КРЫШКА С ДЕРЖАТЕЛЕМ

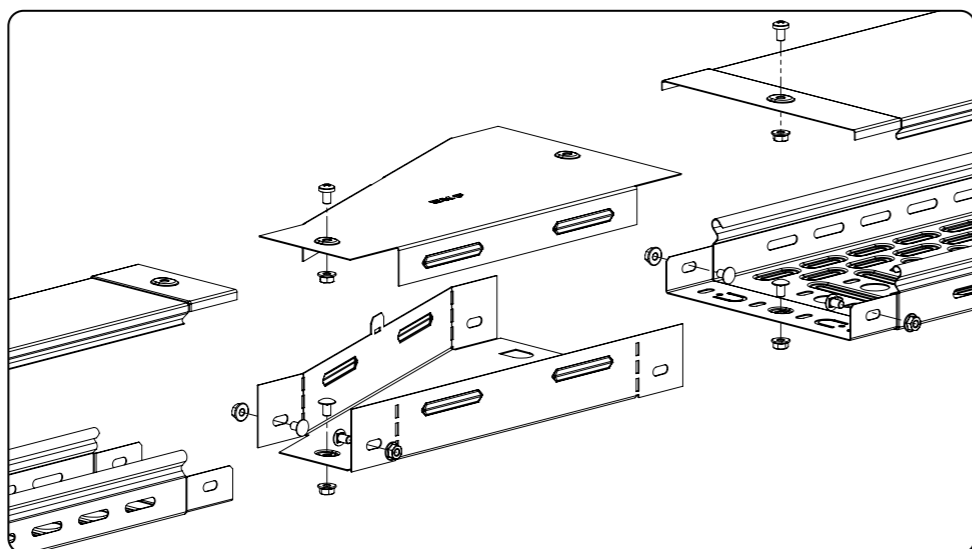


ПРИМЕРЫ ИСПОЛЬЗОВАНИЯ АКСЕССУАРОВ

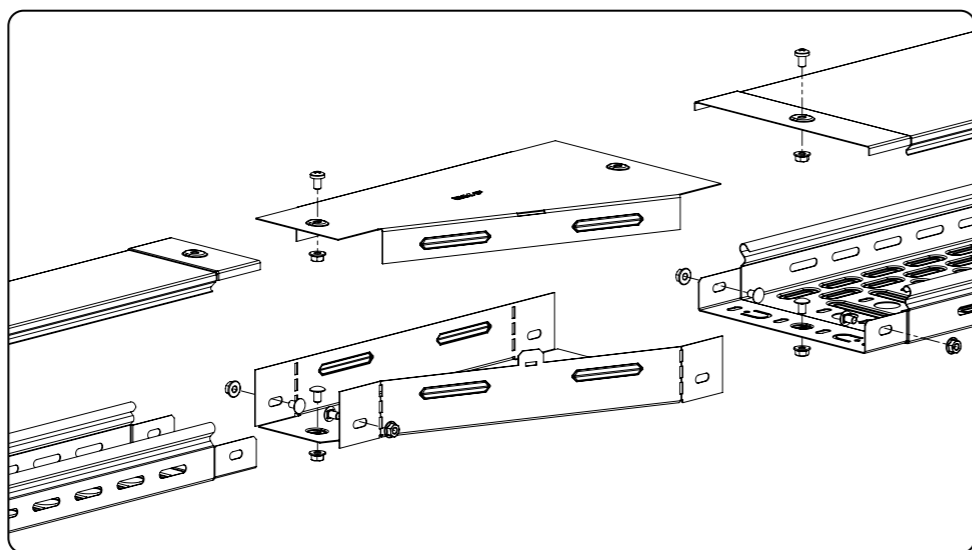
ЛИСТОВОЙ ЛОТОК T-LINE С ПЕРЕХОДНИКОМ ПО ШИРИНЕ ЦЕНТРАЛЬНЫМ



ЛИСТОВОЙ ЛОТОК T-LINE С ПЕРЕХОДНИКОМ ПО ШИРИНЕ ЛЕВОСТОРОННИМ



ЛИСТОВОЙ ЛОТОК T-LINE С ПЕРЕХОДНИКОМ ПО ШИРИНЕ ПРАВОСТОРОННИМ



СИСТЕМА ЛЕСТНИЧНЫХ МЕТАЛЛИЧЕСКИХ ЛОТКОВ

M-LINE



Лестничный лоток EKF M-Line – это кабельный лоток, который состоит из двух продольных направляющих профилей (лонжеронов), соединенных между собой поперечными перекладинами, и используется в качестве опоры для кабелей и проводов при выполнении трасс с открытой электропроводкой и открытой прокладкой кабельных линий. За счет высокой несущей способности и жесткой конструкции на лестничных лотках EKF M-Line можно прокладывать тяжелые кабельные линии. Оперативный доступ к кабельной линии позволяет упростить ее обслуживание и при необходимости легко развивать систему кабельных трасс. Открытая конструкция лестничного лотка дает возможность для естественной терморегуляции кабеля и создает комфортные условия для его прокладки или замены. Испытания лестничных лотков EKF M-Line показали высокую огнестойкость и сохранность всех характеристик в условиях пожара.

Лестничный лоток M-Line применяется при монтаже трасс для прокладки открытых электропроводок и открытой прокладки кабельных линий на объектах различного назначения.



Промышленные объекты



Производственные цеха



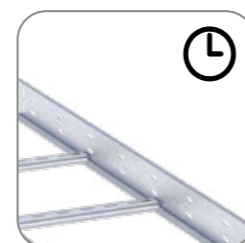
Объекты энергетической отрасли



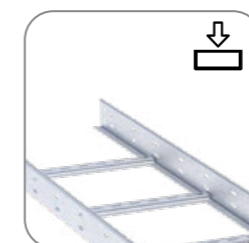
Социальные объекты



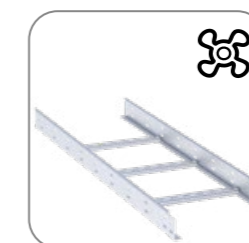
ТЦ, БЦ, вокзалы, аэропорты, офисы



Быстрая и удобная сборка и монтаж кабельной трассы



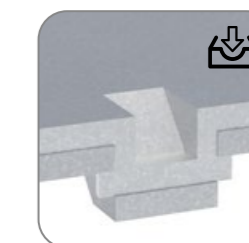
Высокие показатели прочности и нагрузочной способности



Обеспечивает естественную вентиляцию кабельной трассы

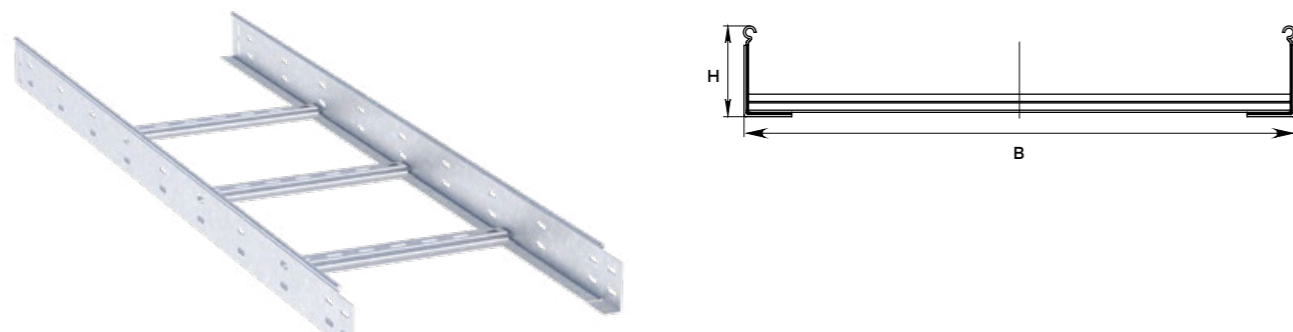


Удобство обслуживания электропроводки



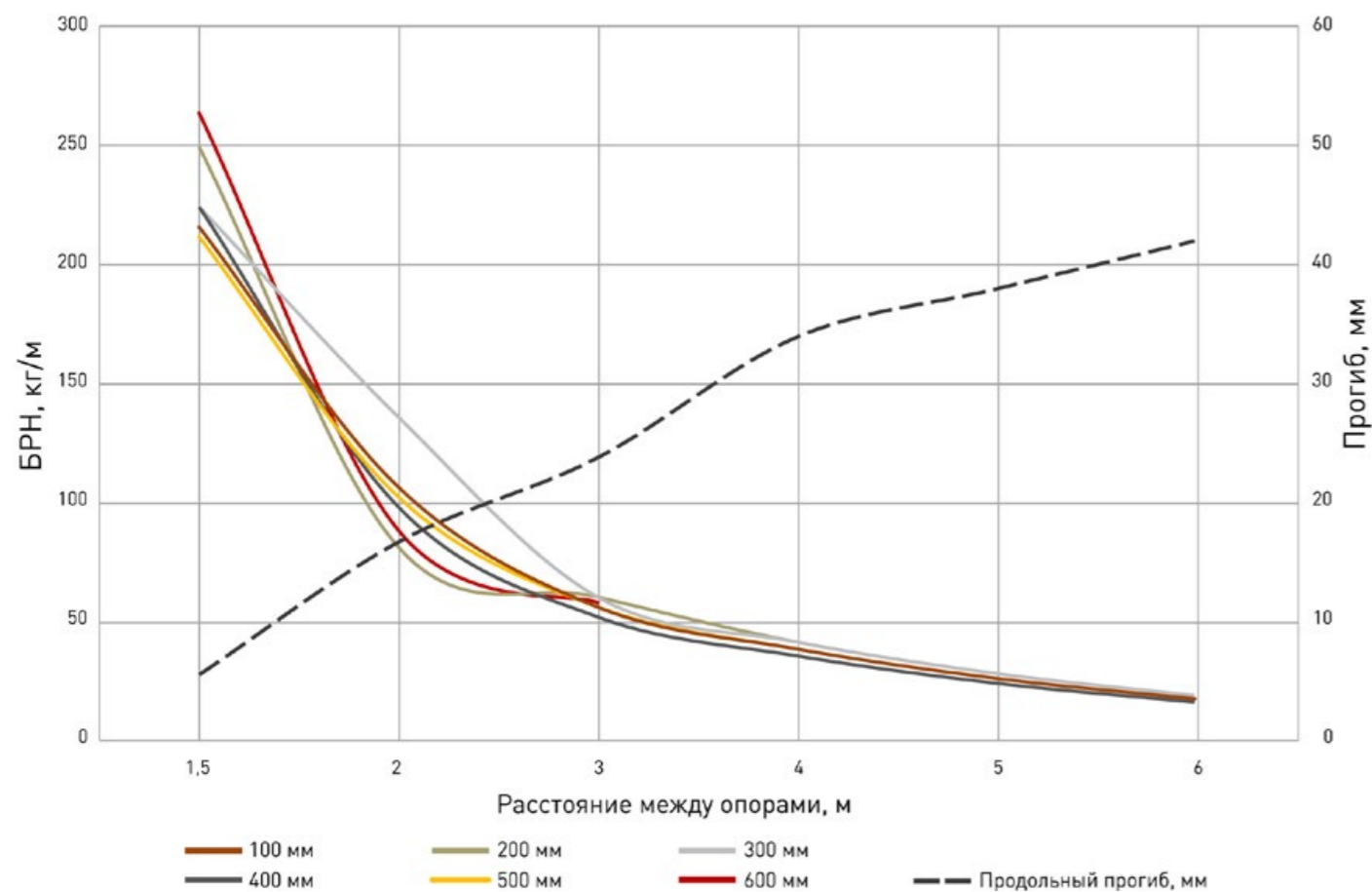
Клиннинг - надежный метод соединения лонжерона и поперечины

ЛОТОК ЛЕСТНИЧНЫЙ СЕРИИ M-LINE



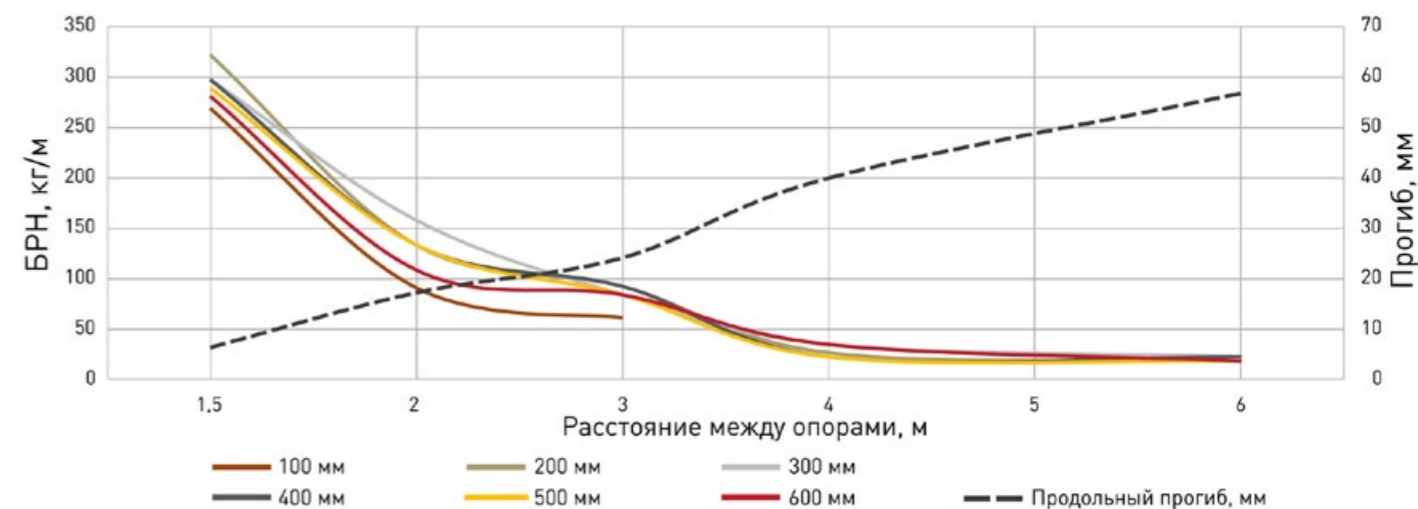
ЛОТОК ЛЕСТНИЧНЫЙ С ВЫСОТОЙ БОРТА 50 ММ ТОЛЩИНОЙ 1,2 ММ

Длина, мм	Высота Н, мм	Ширина В, мм	Толщина стали, мм	Масса, кг	Артикул, исп. 1	Артикул, исп. 2
3000	50	200	1,2	1,9	LT50200-1,2	LT50200-1,2-HDZ
		300		2,1	LT50300-1,2	LT50300-1,2-HDZ
		400		2,29	LT50400-1,2	LT50400-1,2-HDZ
		500		2,51	LT50500-1,2	LT50500-1,2-HDZ
		600		2,77	LT50600-1,2	LT50600-1,2-HDZ
6000	50	200	3,8	LT50200x6-1,2	-	
		300	4,2	LT50300x6-1,2	-	
		400	4,6	LT50400x6-1,2	-	
		500	5,0	LT50500x6-1,2	-	
		600	5,6	LT50600x6-1,2	-	



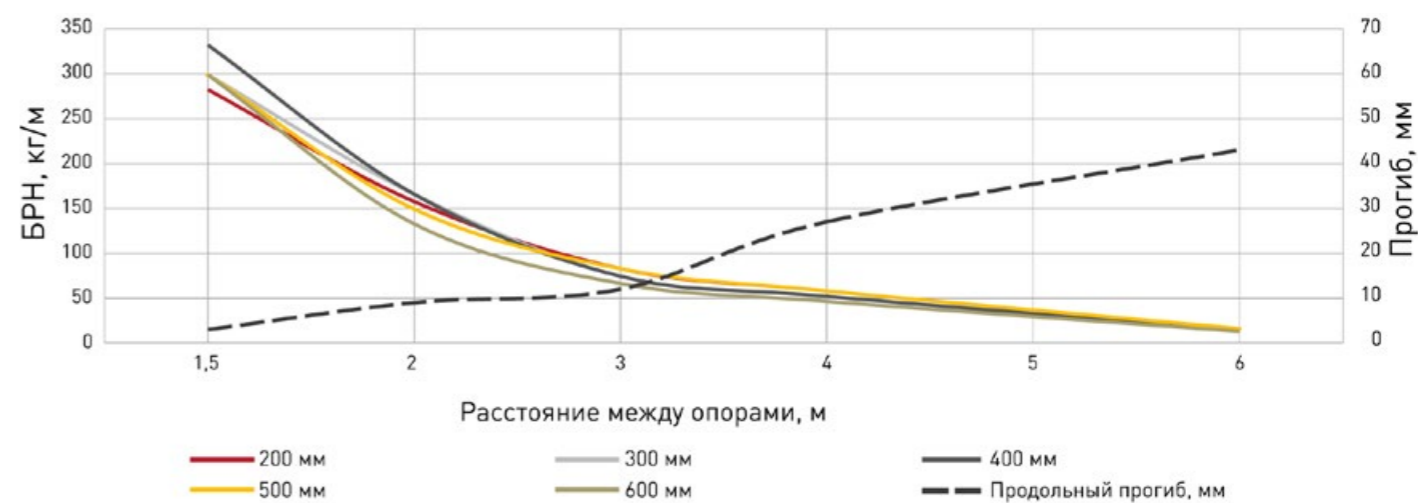
ЛОТОК ЛЕСТНИЧНЫЙ С ВЫСОТОЙ БОРТА 50 ММ, ТОЛЩИНОЙ 1,5 ММ

Длина, мм	Высота Н, мм	Ширина В, мм	Толщина стали, мм	Масса, кг	Артикул, исп. 1	Артикул, исп. 2
3000	50	200	1,5	2,17	LT50200-1,5	LT50200-1,5-HDZ
		300		2,42	LT50300-1,5	LT50300-1,5-HDZ
		400		2,63	LT50400-1,5	LT50400-1,5-HDZ
		500		3,21	LT50500-1,5	LT50500-1,5-HDZ
		600		3,37	LT50600-1,5	LT50600-1,5-HDZ
6000	50	200	4,34	LT50200x6-1,5	LT50200x6-1,5-HDZ	
		300	4,84	LT50300x6-1,5	LT50300x6-1,5-HDZ	
		400	5,26	LT50400x6-1,5	LT50400x6-1,5-HDZ	
		500	6,42	LT50500x6-1,5	LT50500x6-1,5-HDZ	
		600	6,74	LT50600x6-1,5	LT50600x6-1,5-HDZ	



ЛОТОК ЛЕСТНИЧНЫЙ С ВЫСОТОЙ БОРТА 80 ММ, ТОЛЩИНОЙ 1,2 ММ

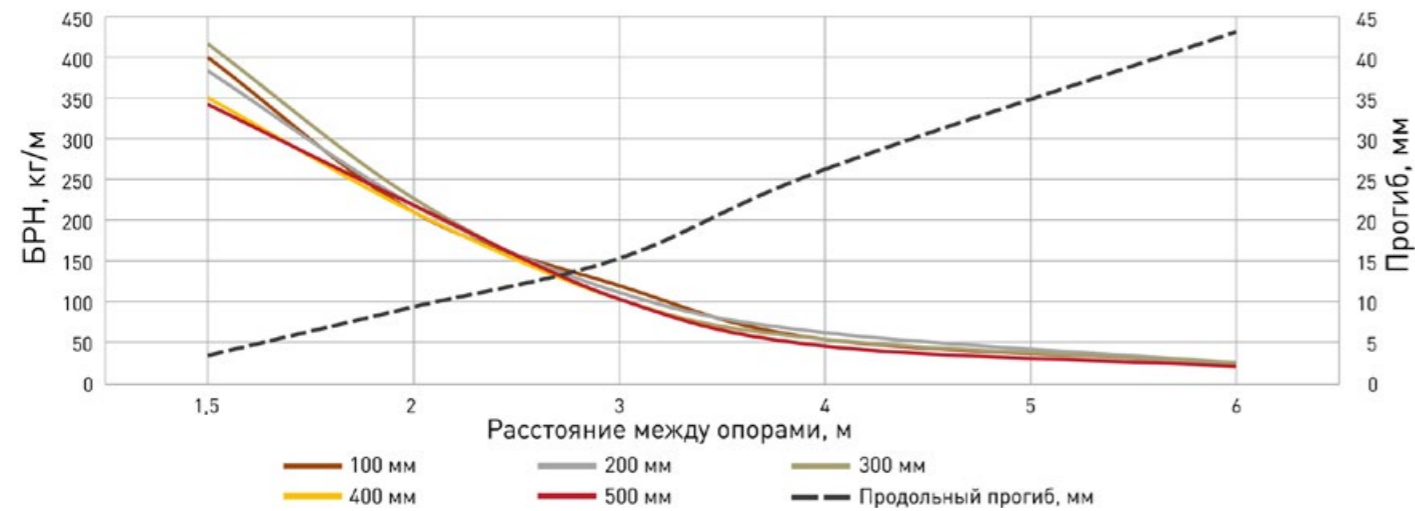
Длина, мм	Высота Н, мм	Ширина В, мм	Толщина стали, мм	Масса, кг	Артикул, исп. 1	Артикул, исп. 2
3000	80	200	1,2	2,41	LT80200-1,2	LT80200-1,2-HDZ
		300		2,62	LT80300-1,2	LT80300-1,2-HDZ
		400		2,82	LT80400-1,2	LT80400-1,2-HDZ
		500		3,01	LT80500-1,2	LT80800-1,2-HDZ
		600		3,19	LT80600-1,2	LT80600-1,2-HDZ
6000	80	200	4,82	LT80200x6-1,2	-	
		300	5,24	LT80300x6-1,2	-	
		400	5,64	LT80400x6-1,2	-	
		500	6,02	LT80500x6-1,2	-	
		600	6,38	LT80600x6-1,2	-	



ЛОТОК ЛЕСТНИЧНЫЙ СЕРИИ M-LINE

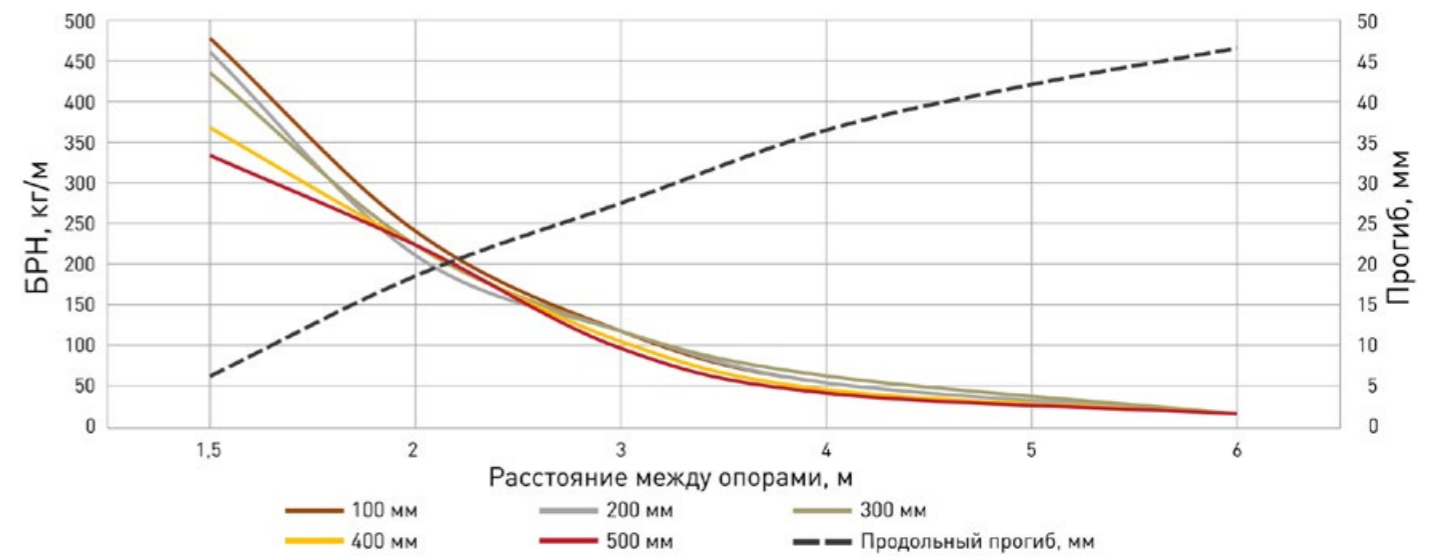
ЛОТОК ЛЕСТНИЧНЫЙ С ВЫСОТОЙ БОРТА 80 ММ, ТОЛЩИНОЙ 1,5 ММ

Длина, мм	Высота Н, мм	Ширина В, мм	Толщина стали, мм	Масса, кг	Артикул, исп. 1	Артикул, исп. 2
3000	80	200	1,5	2,77	LT80200-1,5	LT80200-1,5-HDZ
		300		3,01	LT80300-1,5	LT80300-1,5-HDZ
		400		3,24	LT80400-1,5	LT80400-1,5-HDZ
		500		3,46	LT80500-1,5	LT80500-1,5-HDZ
		600		3,67	LT80600-1,5	LT80600-1,5-HDZ
6000	80	200	1,5	5,54	LT80200x6-1,5	LT80200x6-1,5-HDZ
		300		6,02	LT80300x6-1,5	LT80300x6-1,5-HDZ
		400		6,48	LT80400x6-1,5	LT80400x6-1,5-HDZ
		500		6,92	LT80500x6-1,5	LT80500x6-1,5-HDZ
		600		7,34	LT80600x6-1,5	LT80600x6-1,5-HDZ



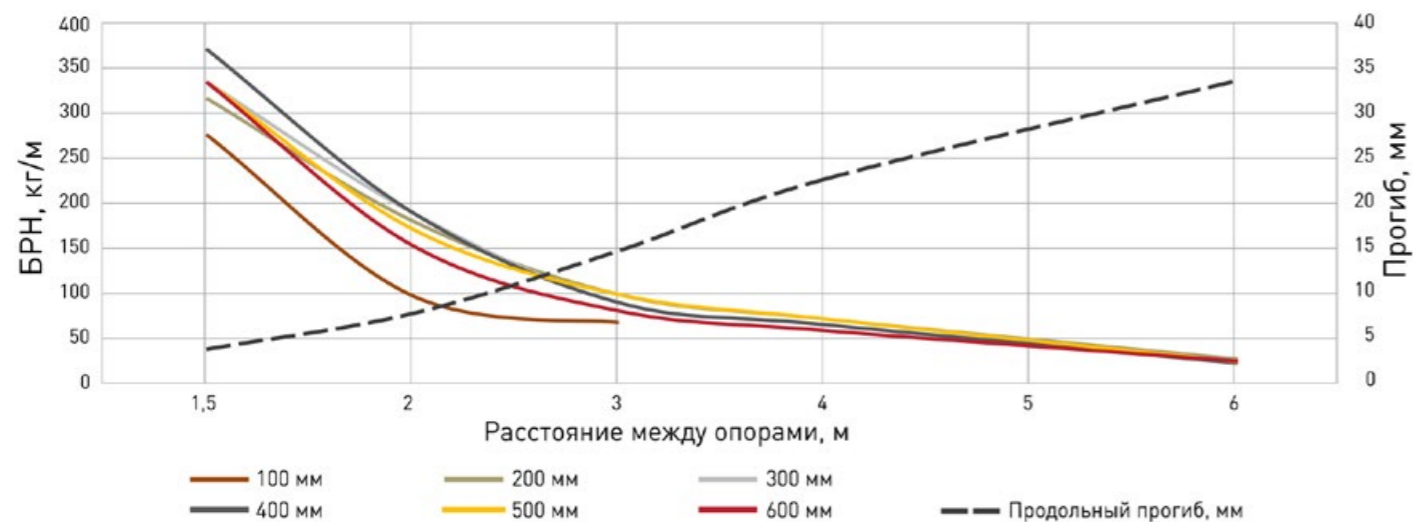
ЛОТОК ЛЕСТНИЧНЫЙ С ВЫСОТОЙ БОРТА 100 ММ, ТОЛЩИНОЙ 1,5 ММ

Длина, мм	Высота Н, мм	Ширина В, мм	Толщина стали, мм	Масса, кг	Артикул, исп. 1	Артикул, исп. 2
3000	100	100	1,5	3,01	LT100100-1,5	LT100100-1,5-HDZ
		200		3,27	LT100200-1,5	LT100200-1,5-HDZ
		300		3,45	LT100300-1,5	LT100300-1,5-HDZ
		400		3,66	LT100400-1,5	LT100400-1,5-HDZ
		500		3,98	LT100500-1,5	LT100500-1,5-HDZ
6000	100	200	1,5	4,02	LT100600-1,5	LT100600-1,5-HDZ
		300		6,54	LT100200x6-1,5	LT100200x6-1,5-HDZ
		400		6,90	LT100300x6-1,5	LT100300x6-1,5-HDZ
		500		7,32	LT100400x6-1,5	LT100400x6-1,5-HDZ
		600		7,96	LT100500x6-1,5	LT100500x6-1,5-HDZ



ЛОТОК ЛЕСТНИЧНЫЙ С ВЫСОТОЙ БОРТА 100 ММ, ТОЛЩИНОЙ 1,2 ММ

Длина, мм	Высота Н, мм	Ширина В, мм	Толщина стали, мм	Масса, кг	Артикул, исп. 1	Артикул, исп. 2
3000	100	200	1,2	2,29	LT100200-1,2	LT100200-1,2-HDZ
		300		2,42	LT100300-1,2	LT100300-1,2-HDZ
		400		2,56	LT100400-1,2	LT100400-1,2-HDZ
		500		2,79	LT100500-1,2	LT100500-1,2-HDZ
		600		2,81	LT100600-1,2	LT100600-1,2-HDZ
6000	100	200	1,2	4,58	LT100200x6-1,2	LT100200x6-1,2-HDZ
		300		4,84	LT100300x6-1,2	LT100300x6-1,2-HDZ
		400		5,12	LT100400x6-1,2	LT100400x6-1,2-HDZ
		500		5,58	LT100500x6-1,2	-
		600		5,62	LT100600x6-1,2	LT100600x6-1,2-HDZ



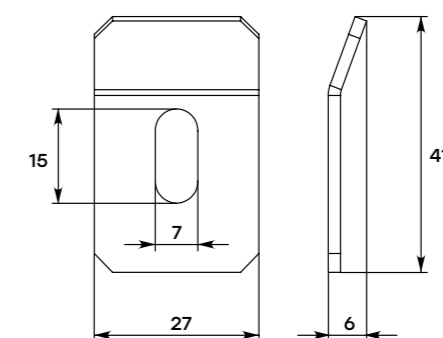
АКСЕССУАРЫ ДЛЯ ЛЕСТНИЧНЫХ ЛОТКОВ



ПЕРЕХОДНИК ПО ШИРИНЕ ПРАВЫЙ

Предназначен для организации правостороннего перехода на лоток другой ширины.

Длина, мм	Ширина В, мм	Масса, кг	Артикул, исп. 1	Артикул, исп. 2
41	27	0,02	prt	prt-HDZ



АКСЕССУАРЫ ДЛЯ ЛЕСТНИЧНЫХ ЛОТКОВ

**ПЛАСТИНА СОЕДИНИТЕЛЬНАЯ
УСИЛЕННАЯ ДЛЯ ЛЕСТНИЧНОГО
ЛОТКА**

Предназначена для соединения лестничных лотков на больших пролетах.

Длина, мм	Ширина, мм	Высота Н, мм	Толщина стали, мм	Масса, кг	Артикул, исп. 1	Артикул, исп. 2
200	22	33	1,5	0,03	cyIt5015	cyIt5015-HDZ
		63		0,04	cyIt8015	cyIt8015-HDZ
		83		0,02	cyIt10015	cyIt10015-HDZ


**ШАРНИРНЫЙ СОЕДИНИТЕЛЬ
ЛЕСТНИЧНОГО ЛОТКА**

Предназначен для изменения уровня прокладки кабельной трассы под произвольным углом.

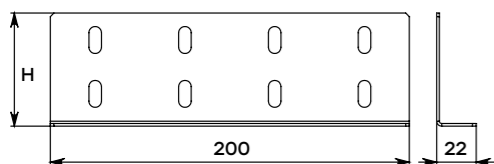
Длина L, мм	Ширина Н, мм	Толщина стали, мм	Масса, кг	Артикул, исп. 1	Артикул, исп. 2
130	48	2	0,04	shIt502	shIt502-HDZ
145	55		0,07	shIt802	shIt802-HDZ
145	75		0,09	shIt1002	shIt1002-HDZ


**ПЕРЕГОРОДКА
РАЗДЕЛИТЕЛЬНАЯ**

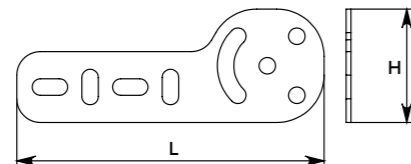
Предназначена для разделения кабелей по типам решаемых задач или по потребителям.

Высота, мм	Толщина стали, мм	Масса, кг	Артикул, исп. 1	Артикул, исп. 2	Артикул, исп. 3
30	0,7	0,5	p3507	p3507-HDZ	p3507-RAL
45		0,6	p5007	p5007-HDZ	p5007-RAL
75		0,9	p8007	p8007-HDZ	p8007-RAL

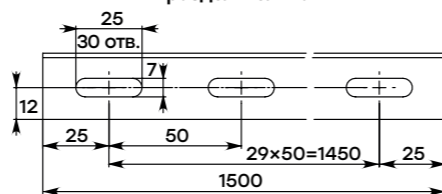
Пластина соединительная усиленная для лестничного лотка



Шарнирный соединитель лестничного лотка

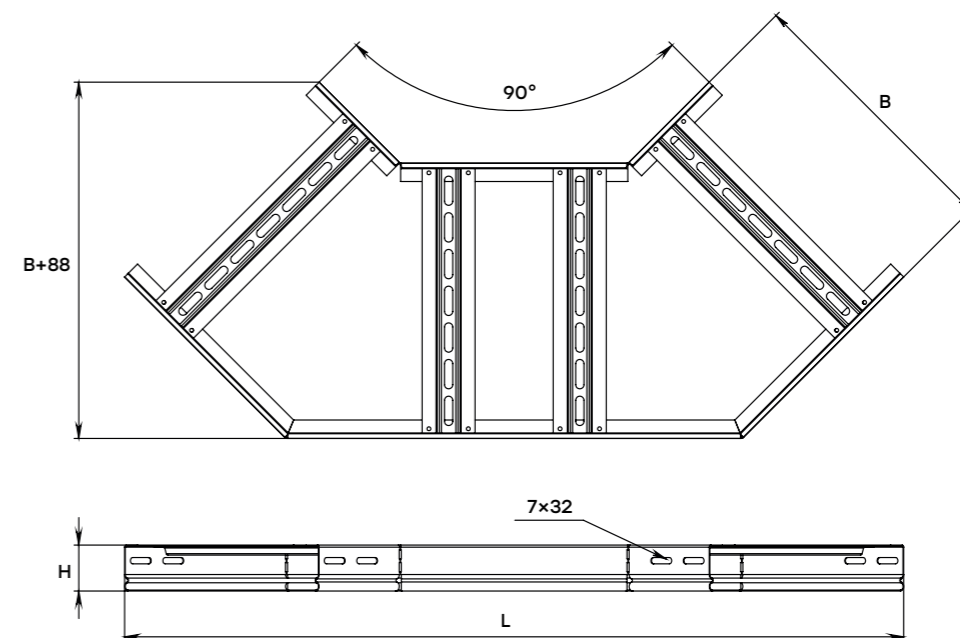


Перегородка разделительная


**УГОЛ 90°
ГОРИЗОНТАЛЬНЫЙ
ЛЕСТНИЧНЫЙ**

Предназначен для поворотов лестничной лотковой трассы в горизонтальной плоскости на угол 90°.

Высота Н, мм	Ширина В, мм	Длина L, мм	Толщина стали, мм	Масса, кг	Артикул, исп. 1	Артикул, исп. 2
50	200	708	1,2	2,10	gIt9050200	gIt9050200-HDZ
	300	850		2,40	gIt9050300	gIt9050300-HDZ
	400	991		3,00	gIt9050400	gIt9050400-HDZ
	500	1133		3,30	gIt9050500	gIt9050500-HDZ
	600	1274		4,00	gIt9050600	gIt9050600-HDZ
80	200	708		2,90	gIt9080300	gIt9080300-HDZ
	300	850		2,60	gIt9080200	gIt9080200-HDZ
	400	991		3,34	gIt9080400	gIt9080400-HDZ
	500	1133		4,00	gIt9080500	gIt9080500-HDZ
	600	1274		4,70	gIt9080600	gIt9080600-HDZ
100	200	708		2,63	gIt90100200	gIt90100200-HDZ
	300	850		3,16	gIt90100300	gIt90100300-HDZ
	400	991		3,69	gIt90100400	gIt90100400-HDZ
	500	1133		4,22	gIt90100500	gIt90100500-HDZ
	600	1274		4,74	gIt90100600	gIt90100600-HDZ

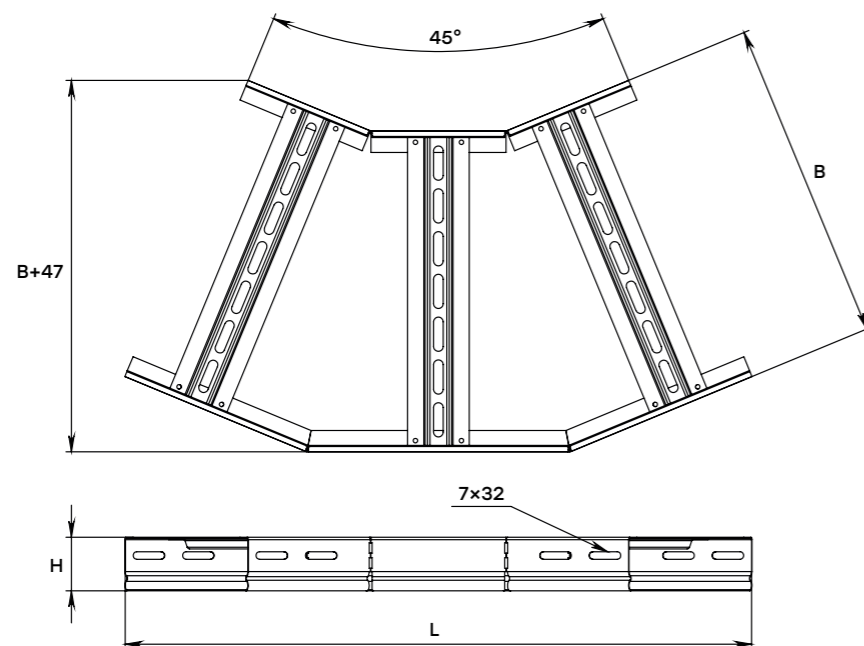
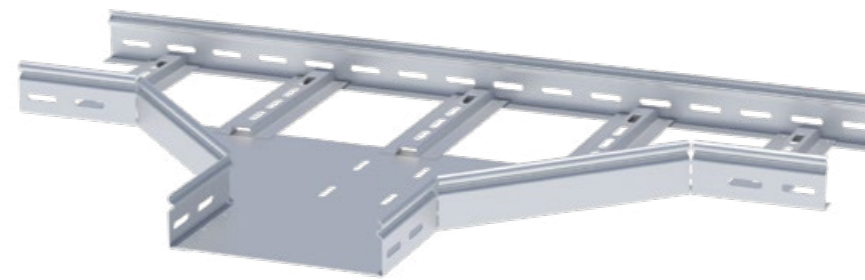


АКСЕССУАРЫ ДЛЯ ЛЕСТНИЧНЫХ ЛОТКОВ

**УГОЛ 45°
ГОРИЗОНТАЛЬНЫЙ
ЛЕСТНИЧНЫЙ**

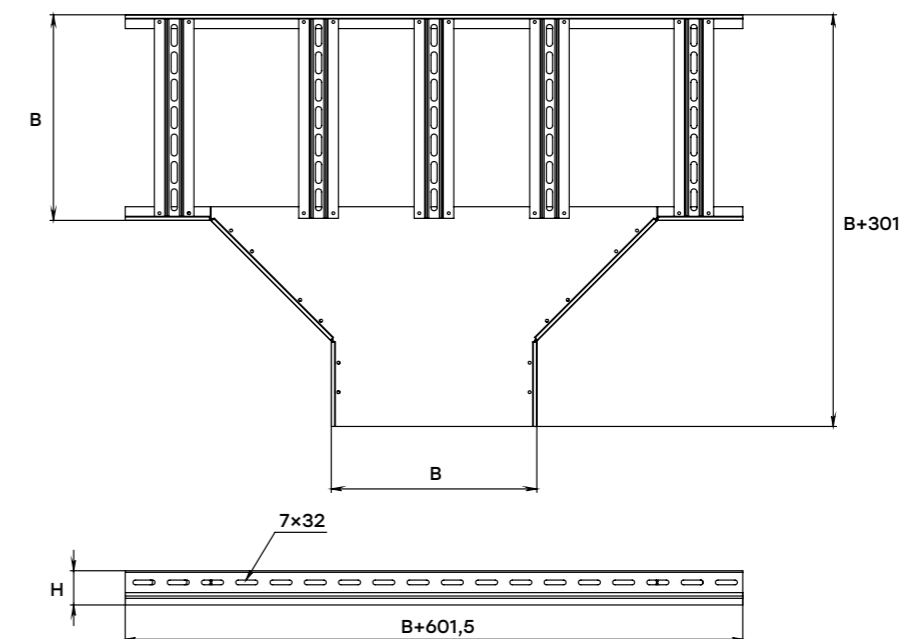
Предназначен для поворотов лестничной лотковой трассы в горизонтальной плоскости на угол 45°.

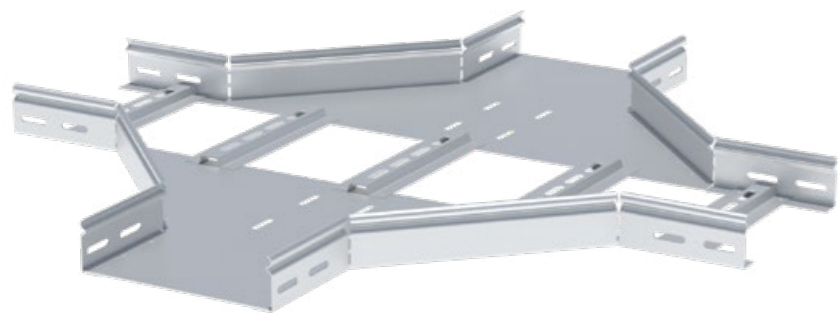
Высота Н, мм	Ширина В, мм	Длина L, мм	Толщина стали, мм	Масса, кг	Артикул, исп. 1	Артикул, исп. 2
50	200	510	1,2	1,40	glt4550200	glt4550200-HDZ
	300	586		1,70	glt4550300	glt4550300-HDZ
	400	663		1,90	glt4550400	glt4550400-HDZ
	500	740		2,40	glt4550500	glt4550500-HDZ
	600	817		2,60	glt4550600	glt4550600-HDZ
80	200	510		1,80	glt4580200	glt4580200-HDZ
	300	586		2,00	glt4580300	glt4580300-HDZ
	400	663		2,30	glt4580400	glt4580400-HDZ
	500	740		2,80	glt4580500	glt4580500-HDZ
	600	817		3,10	glt4580600	glt4580600-HDZ
100	200	510		2,00	glt45100200	glt45100200-HDZ
	300	586		2,30	glt45100300	glt45100300-HDZ
	400	663		2,50	glt45100400	glt45100400-HDZ
	500	740		3,10	glt45100500	glt45100500-HDZ
	600	817		3,17	glt45100600	glt45100600-HDZ


АКСЕССУАРЫ ДЛЯ ЛЕСТНИЧНЫХ ЛОТКОВ

**ОТВЕТВИТЕЛЬ Т-ОБРАЗНЫЙ
ЛЕСТНИЧНЫЙ**

Предназначен для организации Т-образного ответвления лестничной лотковой трассы в горизонтальной плоскости.

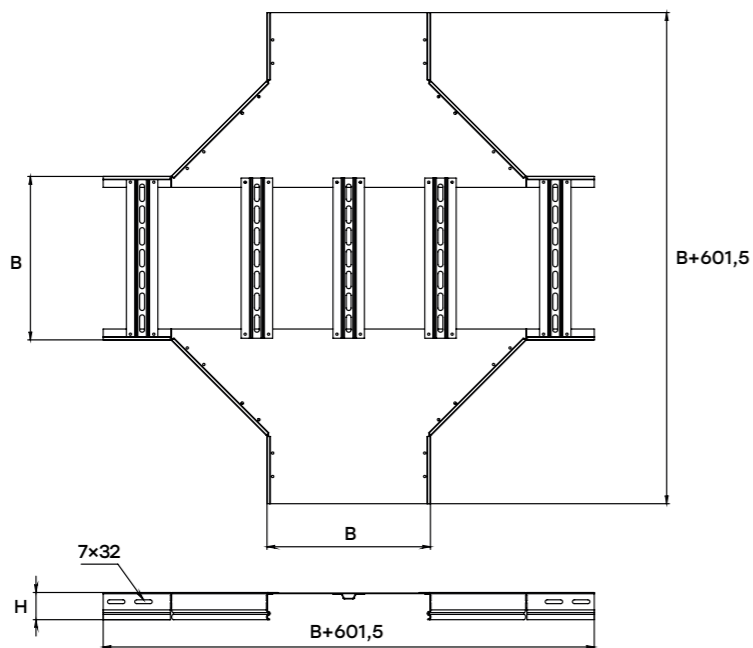
Высота Н, мм	Ширина В, мм	Толщина стали, мм	Масса, кг	Артикул, исп. 1	Артикул, исп. 2
50	200	1,2	3,90	tit50200	tit50200-HDZ
	300		4,18	tit50300	tit50300-HDZ
	400		5,60	tit50400	tit50400-HDZ
	500		6,30	tit50500	tit50500-HDZ
	600		6,90	tit50600	tit50600-HDZ
80	200		4,70	tit80200	tit80200-HDZ
	300		5,30	tit80300	tit80300-HDZ
	400		6,40	tit80400	tit80400-HDZ
	500		7,10	tit80500	tit80500-HDZ
	600		7,80	tit80600	tit80600-HDZ
100	200		4,43	tit100200	tit100200-HDZ
	300		5,18	tit100300	tit100300-HDZ
	400		6,24	tit100400	tit100400-HDZ
	500		7,06	tit100500	tit100500-HDZ
	600		7,89	tit100600	tit100600-HDZ



АКСЕССУАРЫ ДЛЯ ЛЕСТНИЧНЫХ ЛОТКОВ

ОТВЕТВИТЕЛЬ КРЕСТОБРАЗНЫЙ ЛЕСТНИЧНЫЙ

Предназначен для организации крестообразного ответвления лестничной лотковой трассы в горизонтальной плоскости.

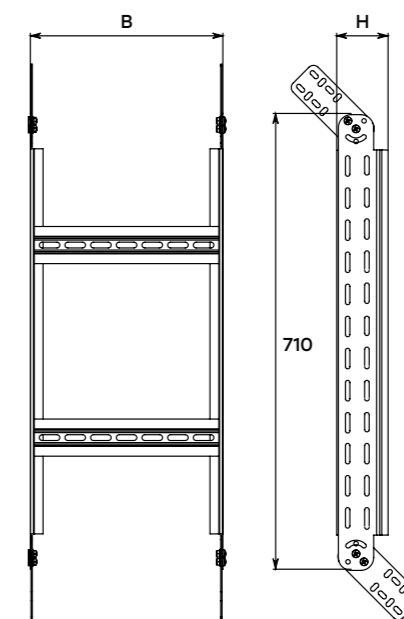
Высота Н, мм	Ширина В, мм	Толщина стали, мм	Масса, кг	Артикул, исп. 1	Артикул, исп. 2
50	200	1,2	5,50	xlt50200	xlt50200-HDZ
	300		6,30	xlt50300	xlt50300-HDZ
	400		7,60	xlt50400	xlt50400-HDZ
	500		8,50	xlt50500	xlt50500-HDZ
	600		9,40	xlt50600	xlt50600-HDZ
80	200		6,30	xlt80200	xlt80200-HDZ
	300		7,10	xlt80300	xlt80300-HDZ
	400		8,50	xlt80400	xlt80400-HDZ
	500		9,40	xlt80500	xlt80500-HDZ
	600		10,30	xlt80600	xlt80600-HDZ
100	200		5,71	xlt100200	xlt100200-HDZ
	300		6,56	xlt100300	xlt100300-HDZ
	400	7,71	xlt100400	xlt100400-HDZ	
	500	8,63	xlt100500	xlt100500-HDZ	
	600	9,56	xlt100600	xlt100600-HDZ	

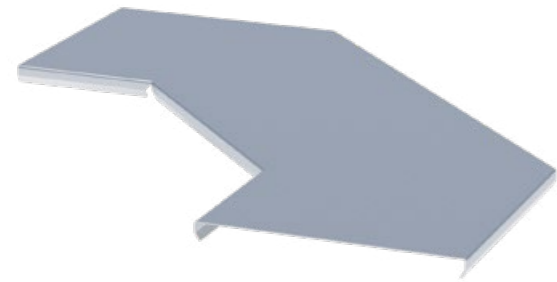

УГОЛ ВЕРТИКАЛЬНЫЙ ШАРНИРНЫЙ ЛЕСТНИЧНЫЙ

Предназначен для изменения уровня лестничной лотковой трассы.



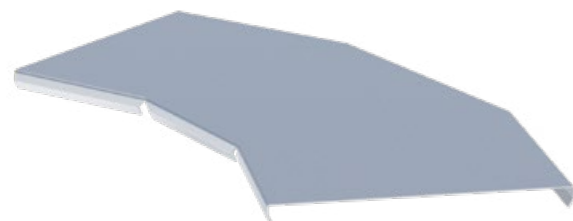
Высота Н, мм	Ширина В, мм	Толщина стали, мм	Масса, кг	Артикул, исп. 1	Артикул, исп. 2
50	200	1,2	1,70	vlt50200	vlt50200-HDZ
	300		1,90	vlt50300	vlt50300-HDZ
	400		2,00	vlt50400	vlt50400-HDZ
	500		2,20	vlt50500	vlt50500-HDZ
	600		2,40	vlt50600	vlt50600-HDZ
80	200		1,90	vlt80200	vlt80200-HDZ
	300		2,10	vlt80300	vlt80300-HDZ
	400		2,30	vlt80400	vlt80400-HDZ
	500		2,40	vlt80500	vlt80500-HDZ
	600		2,60	vlt80600	vlt80600-HDZ
100	200		2,30	vlt100200	vlt100200-HDZ
	300		2,50	vlt100300	vlt100300-HDZ
	400	4,12	vlt100400	vlt100400-HDZ	
	500	2,80	vlt100500	vlt100500-HDZ	
	600	4,32	vlt100600	vlt100600-HDZ	



АКСЕССУАРЫ ДЛЯ ЛЕСТНИЧНЫХ ЛОТКОВ

КРЫШКА НА УГОЛ 90° ГОРИЗОНТАЛЬНЫЙ ЛЕСТНИЧНЫЙ

Предназначена для защиты кабельной линии от воздействия окружающей среды.

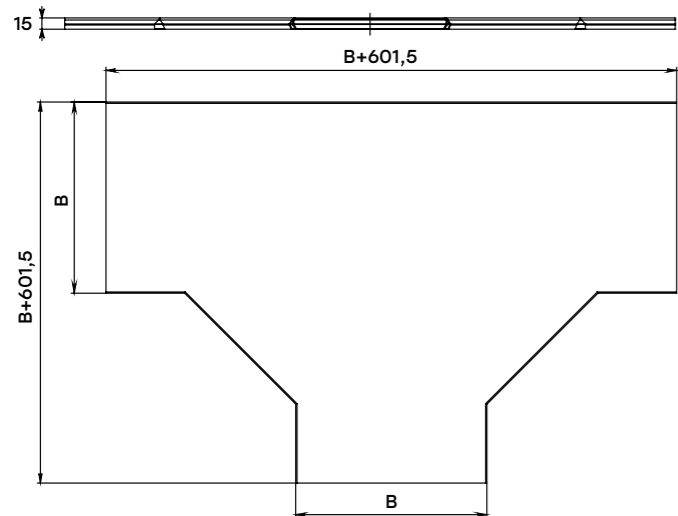
Ширина В, мм	Длина L, мм	Толщина стали, мм	Масса, кг	Артикул, исп. 1	Артикул, исп. 2
200	711	1	1,60	kglt90200	kglt90200-HDZ
300	852		2,60	kglt90300	kglt90300-HDZ
400	993		3,70	kglt90400	kglt90400-HDZ
500	1135		4,90	kglt90500	kglt90500-HDZ
600	1276		6,20	kglt90600	kglt90600-HDZ


КРЫШКА НА УГОЛ 45° ГОРИЗОНТАЛЬНЫЙ ЛЕСТНИЧНЫЙ

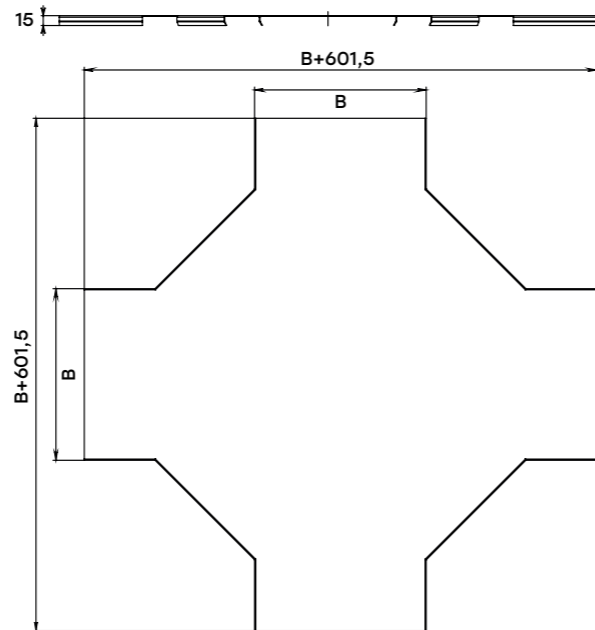
Предназначена для защиты кабельной линии от воздействия окружающей среды.

Ширина В, мм	Длина L, мм	Толщина стали, мм	Масса, кг	Артикул, исп. 1	Артикул, исп. 2
200	511	1	0,80	kglt45200	kglt45200-HDZ
300	588		1,30	kglt45300	kglt45300-HDZ
400	664		1,90	kglt45400	kglt45400-HDZ
500	741		2,50	kglt45500	kglt45500-HDZ
600	817		3,10	kglt45600	kglt45600-HDZ

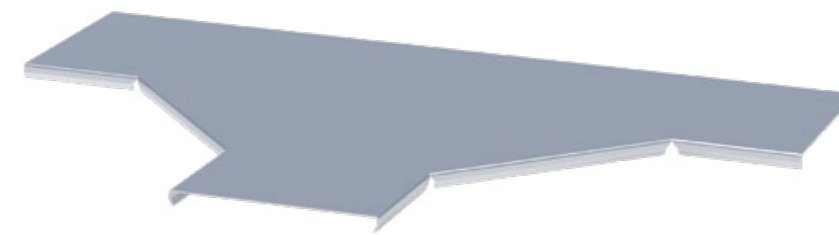
Крышка на Т-образный ответвитель лестничный



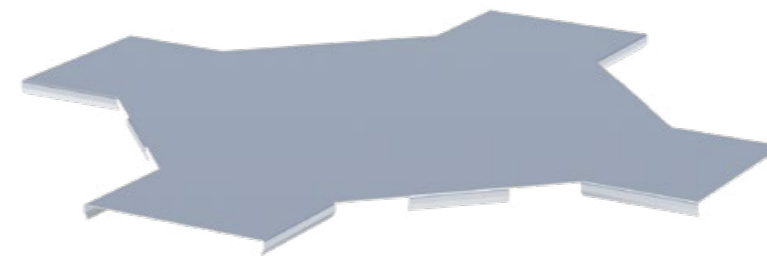
Крышка на крестообразный ответвитель лестничный


КРЫШКА НА Т-ОБРАЗНЫЙ ОТВЕТВИТЕЛЬ ЛЕСТНИЧНЫЙ

Предназначена для защиты кабельной линии от воздействия окружающей среды.



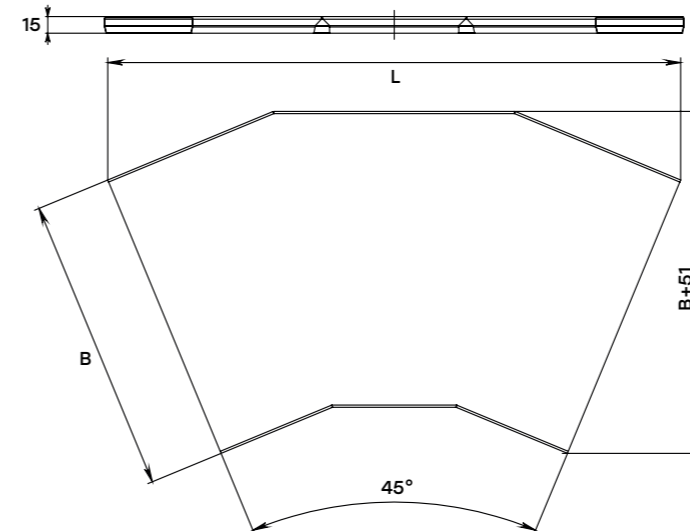
Ширина В, мм	Толщина стали, мм	Масса, кг	Артикул, исп. 1	Артикул, исп. 2
200	1	3,00	ktlt200	ktlt200-HDZ
300		4,50	ktlt300	ktlt300-HDZ
400		6,30	ktlt400	ktlt400-HDZ
500		7,60	ktlt500	ktlt500-HDZ
600		8,90	ktlt600	ktlt600-HDZ


КРЫШКА НА КРЕСТООБРАЗНЫЙ ОТВЕТВИТЕЛЬ ЛЕСТНИЧНЫЙ

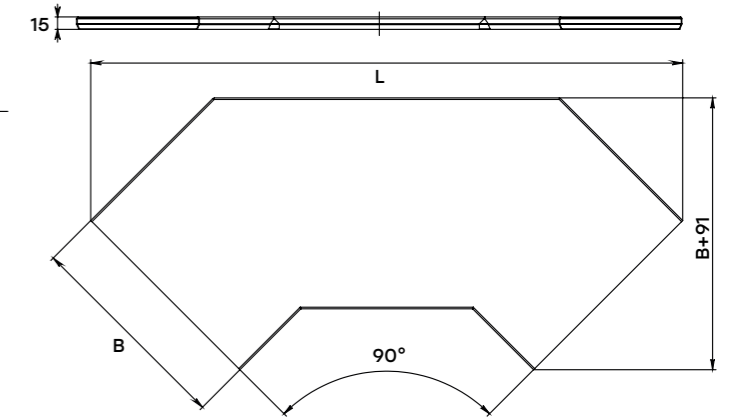
Предназначена для защиты кабельной линии от воздействия окружающей среды.

Ширина В, мм	Толщина стали, мм	Масса, кг	Артикул, исп. 1	Артикул, исп. 2
200	1	4,00	ktlt200	ktlt200-HDZ
300		6,00	ktlt300	ktlt300-HDZ
400		8,10	ktlt400	ktlt400-HDZ
500	1	10,30	ktlt500	ktlt500-HDZ
600		15,10	ktlt600	ktlt600-HDZ

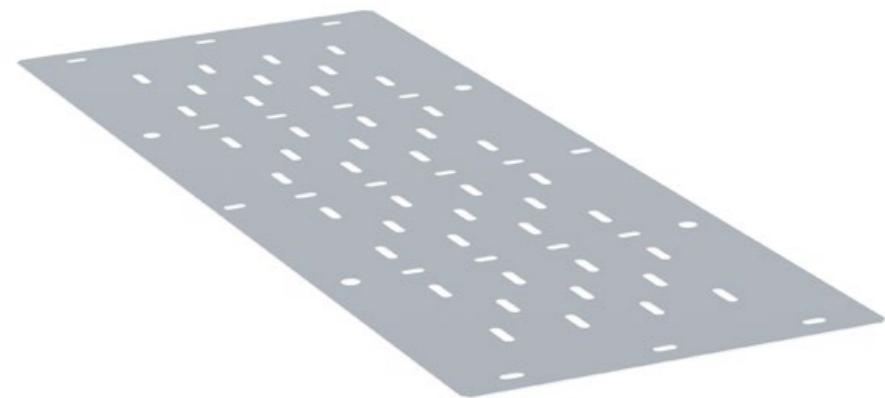
Крышка на угол 45° горизонтальный лестничный



Крышка на угол 90° горизонтальный лестничный



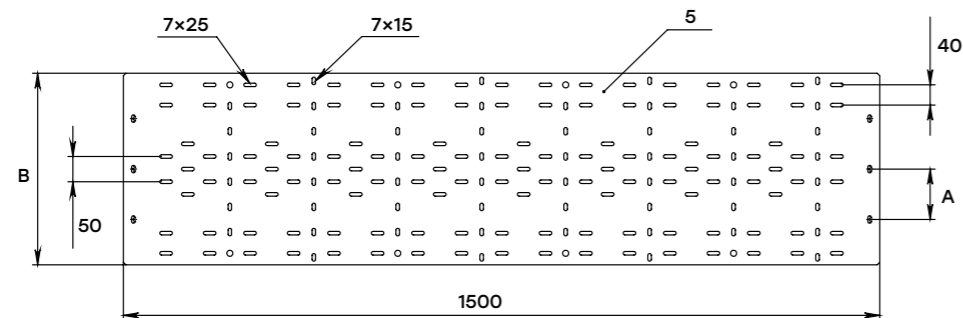
АКСЕССУАРЫ ДЛЯ ЛЕСТНИЧНЫХ ЛОТКОВ



ВСТАВКА ДОННАЯ

Применяется для дополнительной механической защиты кабеля в лестничном лотке.

Длина, мм	Ширина В, мм	Размер А, мм	Толщина стали, мм	Масса, кг	Подходит для лотка, мм	Артикул, исп. 1	Артикул, исп. 2	Артикул, исп. 3
1500	180	75	1	1,98	200	vd200-1	vd200-1-HDZ	vd200-1-INOX
	280	100		3,15	300	vd300-1	vd300-1-HDZ	vd300-1-INOX
	380	100		4,27	400	vd400-1	vd400-1-HDZ	vd400-1-INOX
	480	120		5,40	500	vd500-1	vd500-1-HDZ	vd500-1-INOX
	580	120		6,57	600	vd600-1	vd600-1-HDZ	vd600-1-INOX



СИСТЕМА УСИЛЕННЫХ ЛЕСТНИЧНЫХ МЕТАЛЛИЧЕСКИХ ЛОТКОВ

M-LINE PLUS



Усиленный лестничный лоток M-Line Plus – это лестничный лоток (кабельрост) с повышенной несущей способностью за счет специальной формы лонжерона и увеличенной толщины металла. При этом сохранены все преимущества лестничных лотков – оперативный доступ к кабельной линии, простота модернизации или замены кабельной линии, а также естественная вентиляция кабеля. Максимальная длина секции составляет 9 м, что позволяет прокладывать кабельные линии на сложных объектах. А большое количество аксессуаров сделает кабельную трассу более безопасной и эстетичной.

Усиленный лестничный лоток M-Line Plus применяется на высоконагруженных участках кабельных трасс на объектах коммерческого и промышленного назначения.



Нефте- и газопереработка



Добыча и горная промышленность



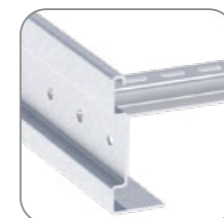
Производственные цеха



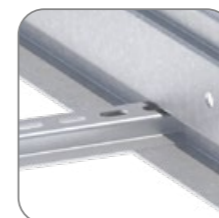
Объекты энергетической отрасли



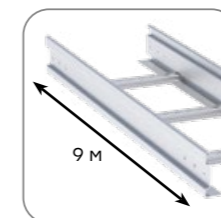
Склады и быстровозводимые здания



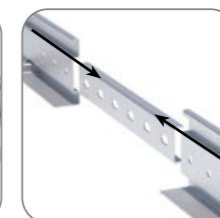
Усиленный профиль лонжерона



Увеличенная толщина



Максимальная длина – 9 м



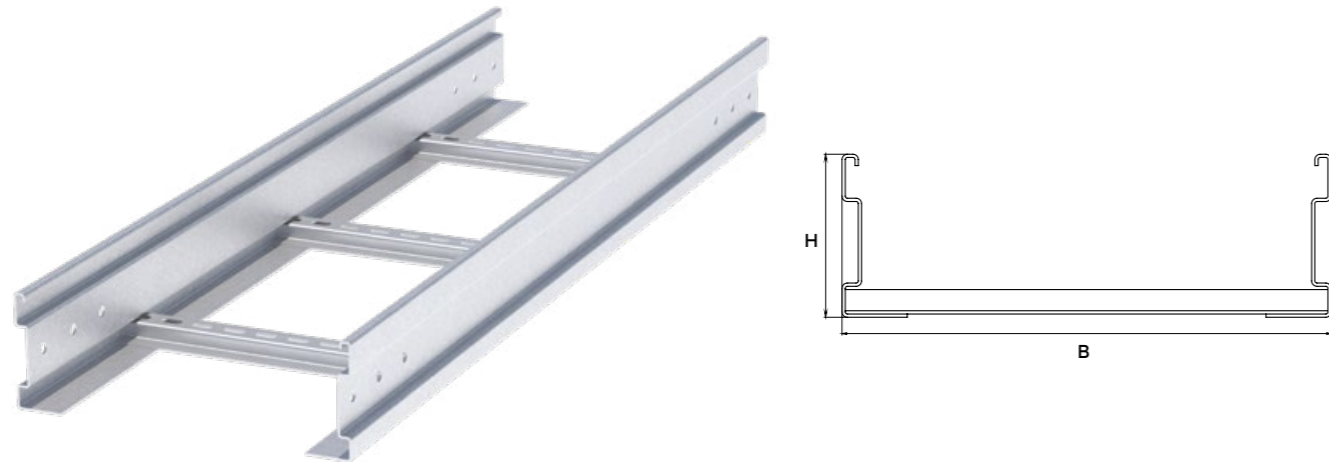
Усиленное соединение при помощи пластин



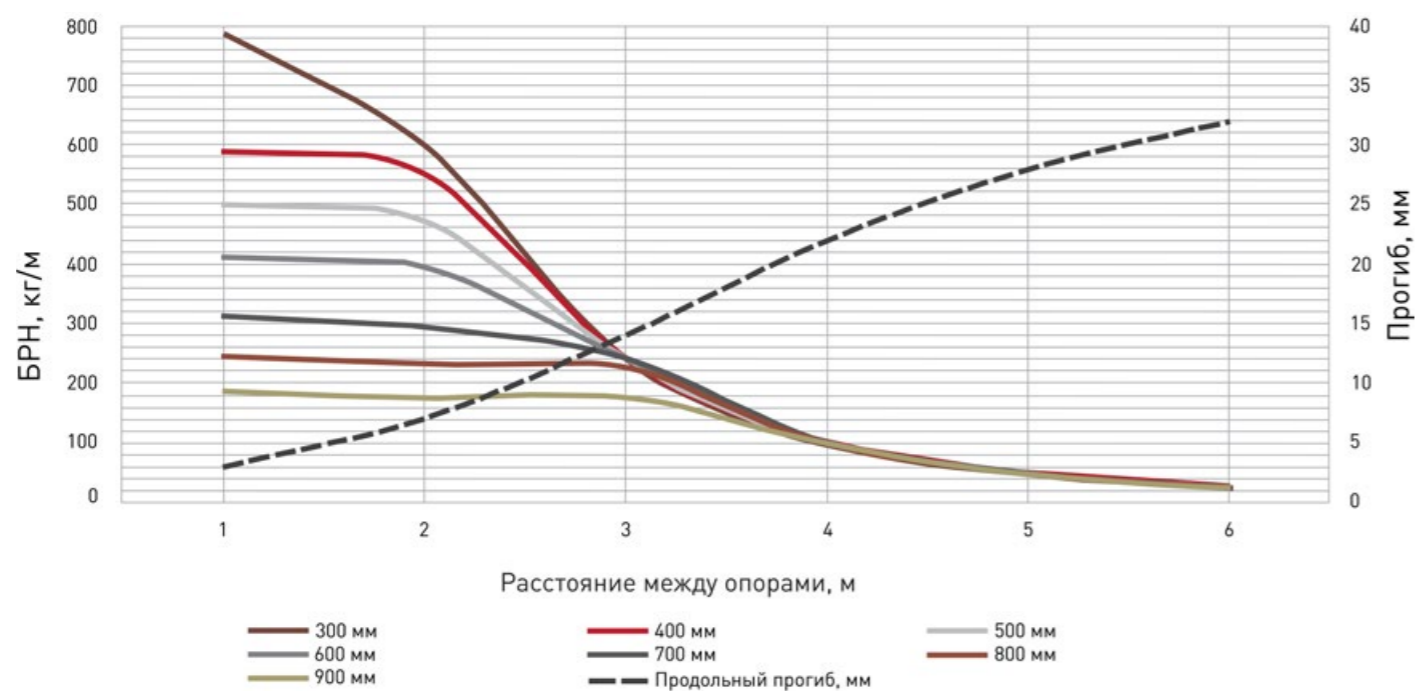
Удобное обслуживание кабельной трассы

УСИЛЕННЫЙ ЛЕСТНИЧНЫЙ ЛОТОК M-LINE PLUS

ЛОТОК УСИЛЕННЫЙ ЛЕСТНИЧНЫЙ С ВЫСОТОЙ БОРТА 100 ММ

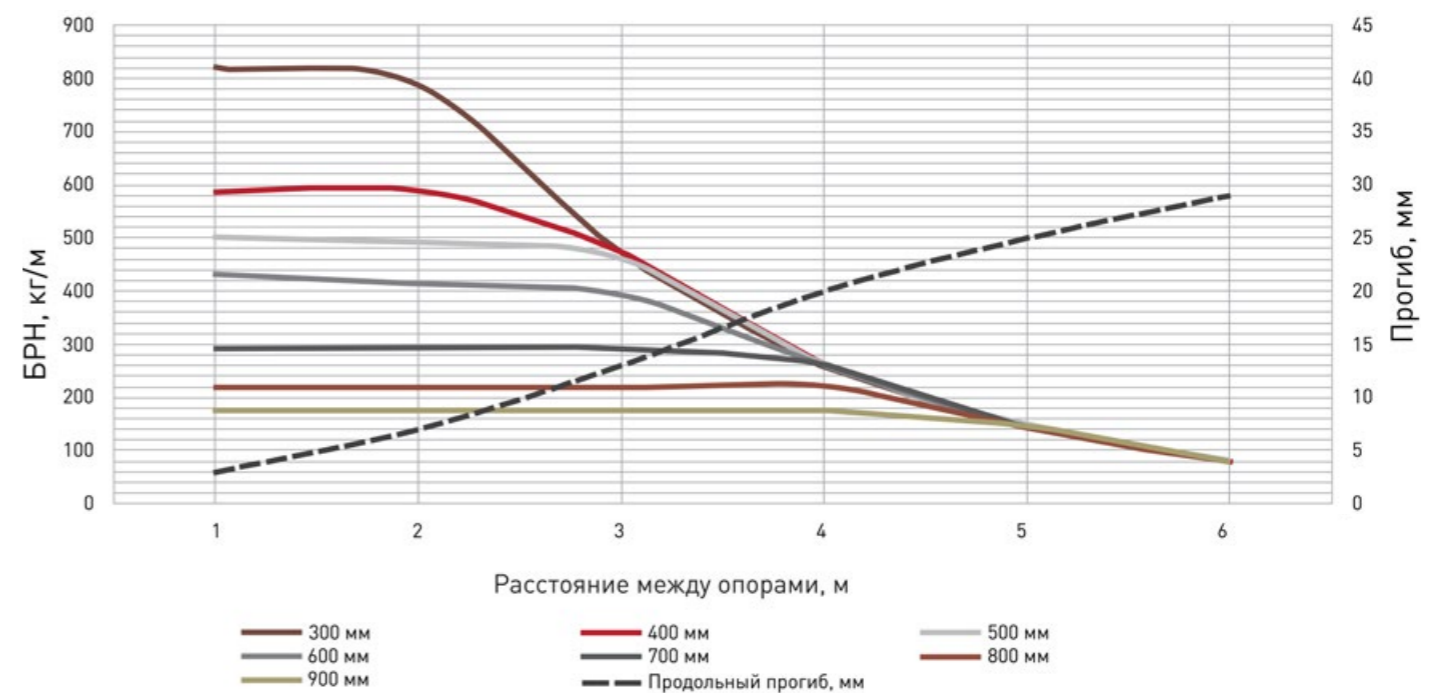


Длина, мм	Высота Н, мм	Ширина В, мм	Толщина стали, мм	Масса, кг	Артикул, исп. 1	Артикул, исп. 2		
3000	100	300	2	19,20	LTP100300-2	LTP100300-2-HDZ		
		400		20,43	LTP100400-2	LTP100400-2-HDZ		
		500		21,57	LTP100500-2	LTP100500-2-HDZ		
		600		22,74	LTP100600-2	LTP100600-2-HDZ		
		700		24,42	LTP100700-2	LTP100700-2-HDZ		
		800		25,59	LTP100800-2	LTP100800-2-HDZ		
		900		26,91	LTP100900-2	LTP100900-2-HDZ		
		6000		100	300	38,40	LTP100300x6-2	LTP100300x6-2-HDZ
					400	40,86	LTP100400x6-2	LTP100400x6-2-HDZ
500	43,14		LTP100500x6-2		LTP100500x6-2-HDZ			
600	45,48		LTP100600x6-2		LTP100600x6-2-HDZ			
700	48,84		LTP100700x6-2		LTP100700x6-2-HDZ			
800	51,18		LTP100800x6-2		LTP100800x6-2-HDZ			
900	53,82		LTP100900x6-2		LTP100900x6-2-HDZ			

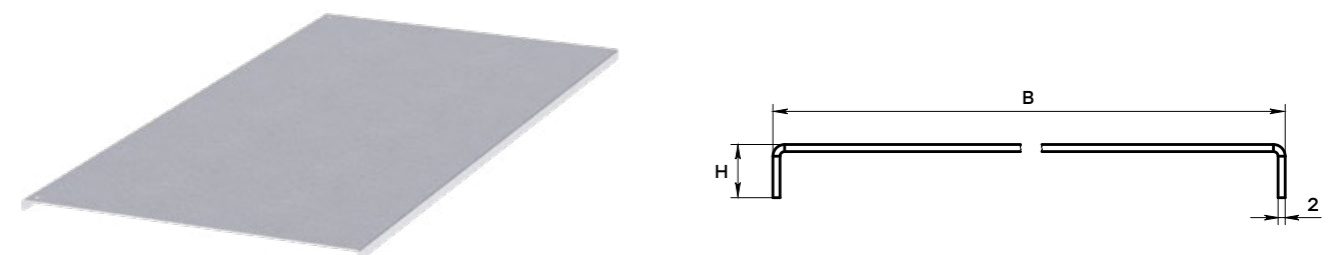


ЛОТОК УСИЛЕННЫЙ ЛЕСТНИЧНЫЙ С ВЫСОТОЙ БОРТА 150 ММ

Длина, мм	Высота Н, мм	Ширина В, мм	Толщина стали, мм	Масса, кг	Артикул, исп. 1	Артикул, исп. 2		
3000	150	300	2	23,85	LTP150300-2	LTP150300-2-HDZ		
		400		25,08	LTP150400-2	LTP150400-2-HDZ		
		500		26,22	LTP150500-2	LTP150500-2-HDZ		
		600		27,42	LTP150600-2	LTP150600-2-HDZ		
		700		29,10	LTP150700-2	LTP150700-2-HDZ		
		800		30,27	LTP150800-2	LTP150800-2-HDZ		
		900		32,97	LTP150900-2	LTP150900-2-HDZ		
		6000		150	300	47,70	LTP150300x6-2	LTP150300x6-2-HDZ
					400	50,16	LTP150400x6-2	LTP150400x6-2-HDZ
500	52,44		LTP150500x6-2		LTP150500x6-2-HDZ			
600	54,84		LTP150600x6-2		LTP150600x6-2-HDZ			
700	58,20		LTP150700x6-2		LTP150700x6-2-HDZ			
800	60,54		LTP150800x6-2		LTP150800x6-2-HDZ			
900	65,94		LTP150900x6-2		LTP150900x6-2-HDZ			



КРЫШКА НА ЛОТОК УСИЛЕННЫЙ ЛЕСТНИЧНЫЙ



Длина, мм	Высота Н, мм	Ширина В, мм	Толщина стали, мм	Масса, кг	Артикул, исп. 1	Артикул, исп. 2
3000	15	300	2	5,10	kltп30015-2	kltп30015-2-HDZ
		400		6,66	kltп40015-2	kltп40015-2-HDZ
		500		8,22	kltп50015-2	kltп50015-2-HDZ
		600		9,78	kltп60015-2	kltп60015-2-HDZ
		700		11,34	kltп70015-2	kltп70015-2-HDZ
		800		12,90	kltп80015-2	kltп80015-2-HDZ
		900		14,46	kltп90015-2	kltп90015-2-HDZ

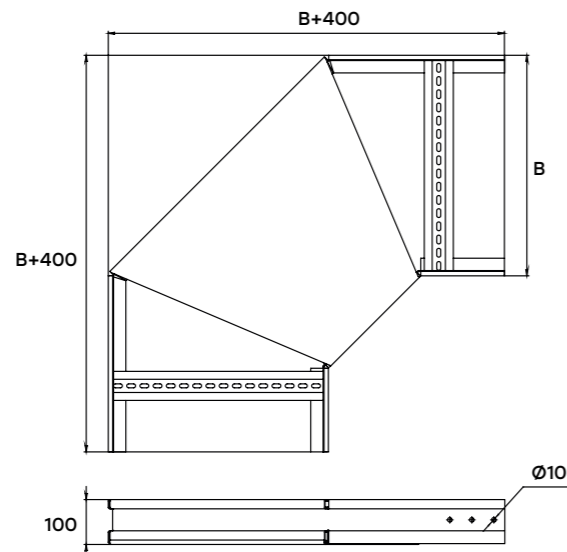
АКСЕССУАРЫ ДЛЯ УСИЛЕННЫХ ЛОТКОВ

**УГОЛ 90°
ГОРИЗОНТАЛЬНЫЙ
ЛЕСТНИЧНЫЙ УСИЛЕННЫЙ
+ КРЫШКА**

Предназначен для поворотов лестничной лотковой трассы в горизонтальной плоскости на угол 90°.

Наименование	Высота, мм	Ширина В, мм	Толщина стали, мм	Масса, кг	Артикул, исп. 1	Артикул, исп. 2
Угол 90° горизонтальный лестничный усиленный	100	300	2	5,83	gltp90100300-2	gltp90100300-2-HDZ
		400		6,51	gltp90100400-2	gltp90100400-2-HDZ
		500		7,41	gltp90100500-2	gltp90100500-2-HDZ
		600		8,21	gltp90100600-2	gltp90100600-2-HDZ
		700		9,01	gltp90100700-2	gltp90100700-2-HDZ
		800		9,79	gltp90100800-2	gltp90100800-2-HDZ
		900		10,58	gltp90100900-2	gltp90100900-2-HDZ
	150	300		7,26	gltp90150300-2	gltp90150300-2-HDZ
		400		8,07	gltp90150400-2	gltp90150400-2-HDZ
		500		8,57	gltp90150500-2	gltp90150500-2-HDZ
		600		9,49	gltp90150600-2	gltp90150600-2-HDZ
		700		10,96	gltp90150700-2	gltp90150700-2-HDZ
		800		11,33	gltp90150800-2	gltp90150800-2-HDZ
		900		12,24	gltp90150900-2	gltp90150900-2-HDZ

Высота Н, мм	Высота, мм	Ширина В, мм	Толщина стали, мм	Масса, кг	Артикул, исп. 1	Артикул, исп. 2
Крышка на угол 90° горизонтальный лестничный усиленный	15	300	2	4,72	kgltп90300-2	kgltп90300-2-HDZ
		400		6,71	kgltп90400-2	kgltп90400-2-HDZ
		500		8,96	kgltп90500-2	kgltп90500-2-HDZ
		600		11,47	kgltп90600-2	kgltп90600-2-HDZ
		700		14,21	kgltп90700-2	kgltп90700-2-HDZ
		800		17,24	kgltп90800-2	kgltп90800-2-HDZ
		900		20,56	kgltп90900-2	kgltп90900-2-HDZ

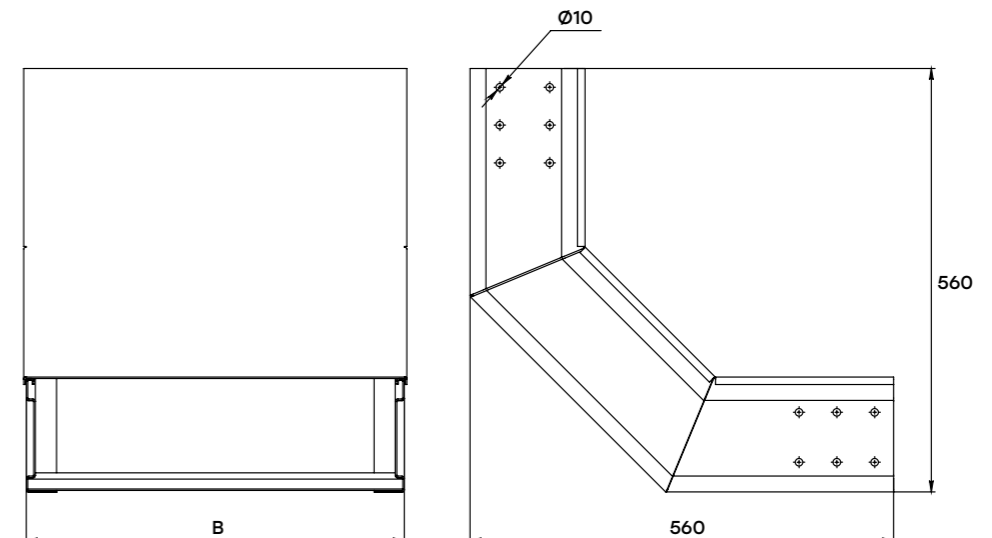

**УГОЛ 90° ВЕРТИКАЛЬНЫЙ
ВНУТРЕННИЙ ЛЕСТНИЧНЫЙ
УСИЛЕННЫЙ
+ КРЫШКА**

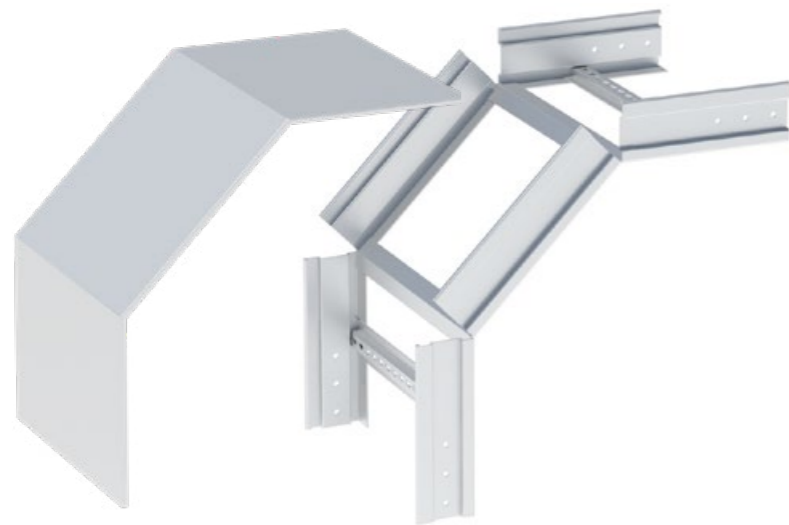
Предназначен для поворотов лестничной лотковой трассы в вертикальной плоскости на угол 90°.



Наименование	Высота, мм	Ширина В, мм	Толщина стали, мм	Масса, кг	Артикул, исп. 1	Артикул, исп. 2
Угол 90° вертикальный внутренний лестничный усиленный	100	300	2	6,24	viitp90100300-2	viitp90100300-2-HDZ
		400		6,65	viitp90100400-2	viitp90100400-2-HDZ
		500		7,06	viitp90100500-2	viitp90100500-2-HDZ
		600		7,47	viitp90100600-2	viitp90100600-2-HDZ
		700		7,89	viitp90100700-2	viitp90100700-2-HDZ
		800		8,30	viitp90100800-2	viitp90100800-2-HDZ
		900		8,71	viitp90100900-2	viitp90100900-2-HDZ
	150	300		7,45	viitp90150300-2	viitp90150300-2-HDZ
		400		7,86	viitp90150400-2	viitp90150400-2-HDZ
		500		8,28	viitp90150500-2	viitp90150500-2-HDZ
		600		8,69	viitp90150600-2	viitp90150600-2-HDZ
		700		9,10	viitp90150700-2	viitp90150700-2-HDZ
		800		9,51	viitp90150800-2	viitp90150800-2-HDZ
		900		9,93	viitp90150900-2	viitp90150900-2-HDZ

Наименование	Высота, мм	Ширина В, мм	Толщина стали, мм	Масса, кг	Артикул, исп. 1	Артикул, исп. 2
Крышка на угол 90° вертикальный внутренний лестничный усиленный	15	300	2	4,02	kviltп90150300-2	kviltп90150300-2-HDZ
		400		5,25	kviltп90150400-2	kviltп90150400-2-HDZ
		500		6,48	kviltп90150500-2	kviltп90150500-2-HDZ
		600		7,71	kviltп90150600-2	kviltп90150600-2-HDZ
		700		8,94	kviltп90150700-2	kviltп90150700-2-HDZ
		800		10,17	kviltп90150800-2	kviltп90150800-2-HDZ
		900		11,40	kviltп90150900-2	kviltп90150900-2-HDZ
		300		4,44	kviltп90100300-2	kviltп90100300-2-HDZ
		400		5,80	kviltп90100400-2	kviltп90100400-2-HDZ
		500		7,15	kviltп90100500-2	kviltп90100500-2-HDZ
		600		8,51	kviltп90100600-2	kviltп90100600-2-HDZ
700	9,87	kviltп90100700-2	kviltп90100700-2-HDZ			
800	11,22	kviltп90100800-2	kviltп90100800-2-HDZ			
900	12,58	kviltп90100900-2	kviltп90100900-2-HDZ			

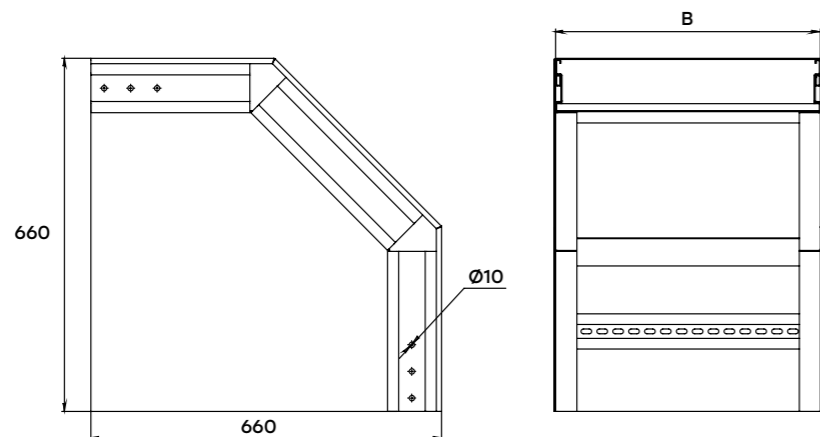


АКСЕССУАРЫ ДЛЯ УСИЛЕННЫХ ЛОТКОВ

**УГОЛ 90°
ВЕРТИКАЛЬНЫЙ
ВНЕШНИЙ ЛЕСТНИЧНЫЙ
УСИЛЕННЫЙ
+ КРЫШКА**

Предназначен для поворотов лестничной лотковой трассы в вертикальной плоскости на угол 90°.

Наименование	Высота, мм	Ширина В, мм	Толщина стали, мм	Масса, кг	Артикул, исп. 1	Артикул, исп. 2
Угол 90° вертикальный внешний лестничный усиленный	100	300	2	6,59	voltp90100300-2	voltp90100300-2-HDZ
		400		7,00	voltp90100400-2	voltp90100400-2-HDZ
		500		7,41	voltp90100500-2	voltp90100500-2-HDZ
		600		7,82	voltp90100600-2	voltp90100600-2-HDZ
		700		8,24	voltp90100700-2	voltp90100700-2-HDZ
		800		8,65	voltp90100800-2	voltp90100800-2-HDZ
		900		9,06	voltp90100900-2	voltp90100900-2-HDZ
	150	300		8,18	voltp90150300-2	voltp90150300-2-HDZ
		400		8,59	voltp90150400-2	voltp90150400-2-HDZ
		500		9,00	voltp90150500-2	voltp90150500-2-HDZ
		600		9,41	voltp90150600-2	voltp90150600-2-HDZ
		700		9,83	voltp90150700-2	voltp90150700-2-HDZ
		800		10,24	voltp90150800-2	voltp90150800-2-HDZ
		900		10,65	voltp90150900-2	voltp90150900-2-HDZ

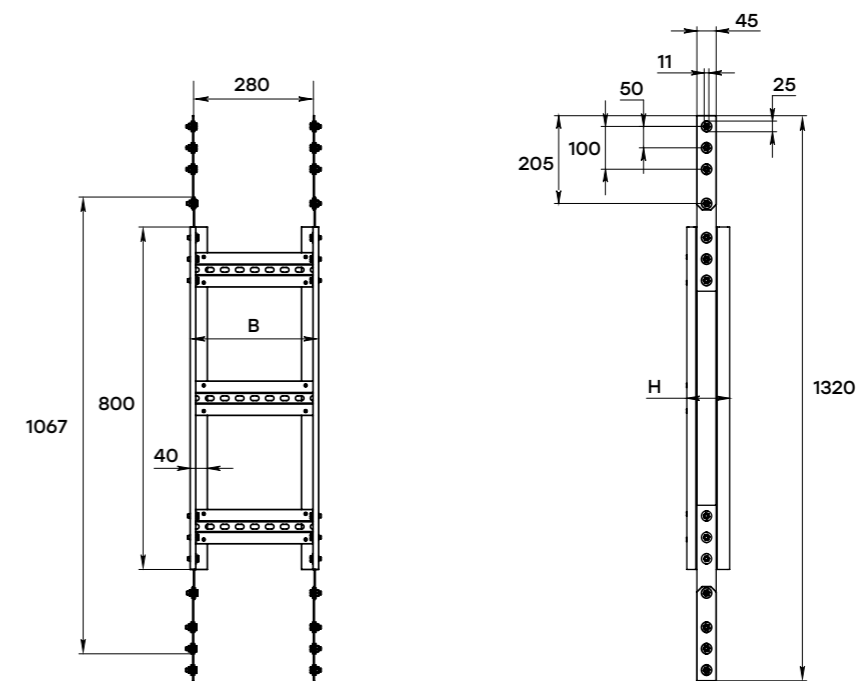
Наименование	Высота, мм	Ширина В, мм	Толщина стали, мм	Масса, кг	Артикул, исп. 1	Артикул, исп. 2
Крышка на угол 90° вертикальный внешний лестничный усиленный	15	300	2	6,13	kvoltp90150300-2	kvoltp90150300-2-HDZ
		400		8,01	kvoltp90150400-2	kvoltp90150400-2-HDZ
		500		9,88	kvoltp90150500-2	kvoltp90150500-2-HDZ
		600		11,76	kvoltp90150600-2	kvoltp90150600-2-HDZ
		700		13,63	kvoltp90150700-2	kvoltp90150700-2-HDZ
		800		15,51	kvoltp90150800-2	kvoltp90150800-2-HDZ
		900		17,38	kvoltp90150900-2	kvoltp90150900-2-HDZ
		300		6,25	kvoltp90100300-2	kvoltp90100300-2-HDZ
		400		8,16	kvoltp90100400-2	kvoltp90100400-2-HDZ
		500		10,08	kvoltp90100500-2	kvoltp90100500-2-HDZ
		600		12,00	kvoltp90100600-2	kvoltp90100600-2-HDZ
		700		13,91	kvoltp90100700-2	kvoltp90100700-2-HDZ
		800		15,83	kvoltp90100800-2	kvoltp90100800-2-HDZ
		900		17,75	kvoltp90100900-2	kvoltp90100900-2-HDZ


**УГОЛ ВЕРТИКАЛЬНЫЙ
ШАРНИРНЫЙ УСИЛЕННЫЙ**

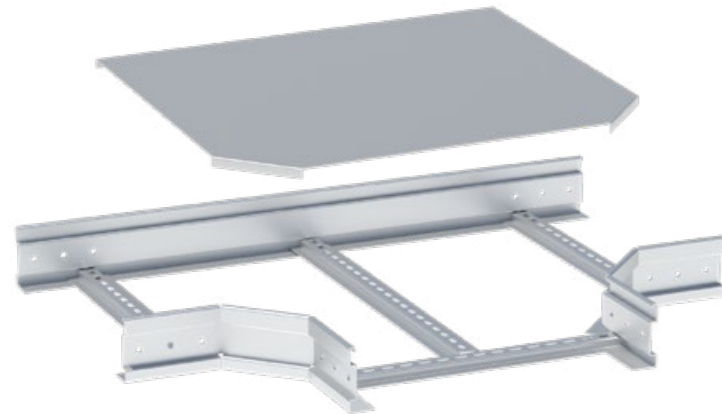
Предназначен для поворотов лестничной лотковой трассы в вертикальной плоскости.



Высота Н, мм	Ширина В, мм	Толщина стали, мм	Масса, кг	Артикул, исп. 1	Артикул, исп. 2
100	300	2	6,72	goltp90100300-2	goltp90100300-2-HDZ
	500		7,07	goltp90100400-2	goltp90100400-2-HDZ
	700		7,43	goltp90100500-2	goltp90100500-2-HDZ
	800		7,78	goltp90100600-2	goltp90100600-2-HDZ
	900		8,14	goltp90100700-2	goltp90100700-2-HDZ
	400		8,50	goltp90100800-2	goltp90100800-2-HDZ
	600		8,85	goltp90100900-2	goltp90100900-2-HDZ
150	300		9,81	goltp90150300-2	goltp90150300-2-HDZ
	500		10,16	goltp90150400-2	goltp90150400-2-HDZ
	700		10,52	goltp90150500-2	goltp90150500-2-HDZ
	800		10,87	goltp90150600-2	goltp90150600-2-HDZ
	900		11,23	goltp90150700-2	goltp90150700-2-HDZ
	400		11,58	goltp90150800-2	goltp90150800-2-HDZ
	600		11,94	goltp90150900-2	goltp90150900-2-HDZ



АКСЕССУАРЫ ДЛЯ УСИЛЕННЫХ ЛОТКОВ

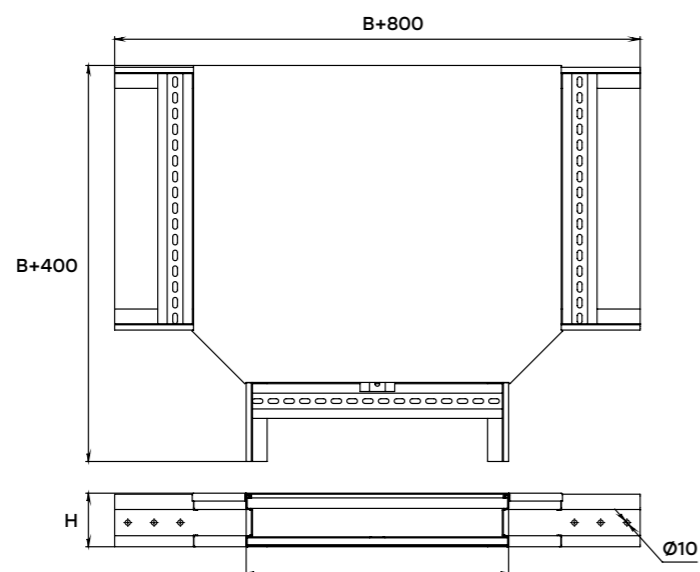


ОТВЕТВИТЕЛЬ Т-ОБРАЗНЫЙ ЛЕСТНИЧНЫЙ УСИЛЕННЫЙ + КРЫШКА

Предназначен для организации Т-образного ответвления лотковой трассы в горизонтальной плоскости.

Наименование	Высота Н, мм	Ширина В, мм	Толщина стали, мм	Масса, кг	Артикул, исп. 1	Артикул, исп. 2	
Ответвитель Т-образный лестничный усиленный	100	300	2	8,14	tltп100300-2	tltп100300-2-HDZ	
		400		9,65	tltп100400-2	tltп100400-2-HDZ	
		500		10,49	tltп100500-2	tltп100500-2-HDZ	
		600		11,34	tltп100600-2	tltп100600-2-HDZ	
		700		14,11	tltп100700-2	tltп100700-2-HDZ	
		800		15,15	tltп100800-2	tltп100800-2-HDZ	
		900		16,23	tltп100900-2	tltп100900-2-HDZ	
		150		300	10,07	tltп150300-2	tltп150300-2-HDZ
				400	11,65	tltп150400-2	tltп150400-2-HDZ
	500			12,57	tltп150500-2	tltп150500-2-HDZ	
	600			13,50	tltп150600-2	tltп150600-2-HDZ	
	700			16,34	tltп150700-2	tltп150700-2-HDZ	
	800			17,46	tltп150800-2	tltп150800-2-HDZ	
	900			18,62	tltп150900-2	tltп150900-2-HDZ	

Высота Н, мм	Высота Н, мм	Ширина В, мм	Толщина стали, мм	Масса, кг	Артикул, исп. 1	Артикул, исп. 2
Крышка на ответвитель Т-образный лестничный усиленный	15	300	2	8,17	ktltп300-2	ktltп300-2-HDZ
		400		12,50	ktltп400-2	ktltп400-2-HDZ
		500		14,44	ktltп500-2	ktltп500-2-HDZ
		600		18,04	ktltп600-2	ktltп600-2-HDZ
		700		21,96	ktltп700-2	ktltп700-2-HDZ
		800		28,18	ktltп800-2	ktltп800-2-HDZ
		900		30,72	ktltп900-2	ktltп900-2-HDZ



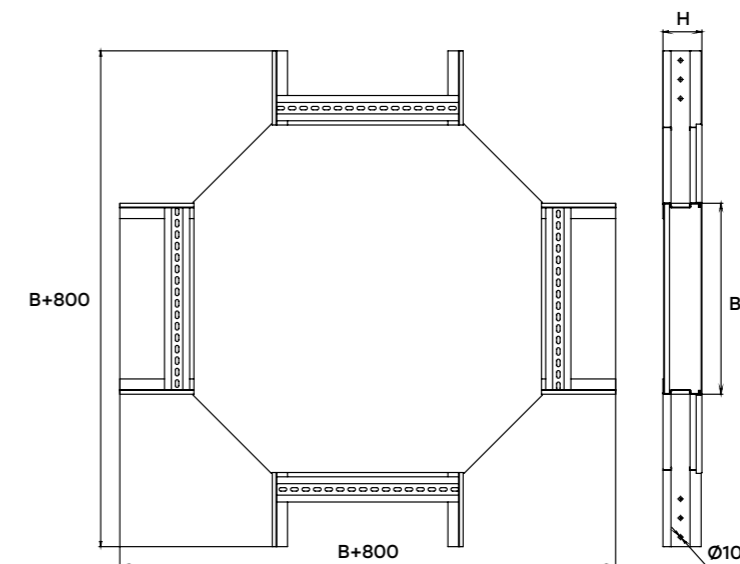
ОТВЕТВИТЕЛЬ КРЕСТООБРАЗНЫЙ ЛЕСТНИЧНЫЙ УСИЛЕННЫЙ + КРЫШКА

Предназначен для организации крестообразного ответвления лотковой трассы в горизонтальной плоскости.

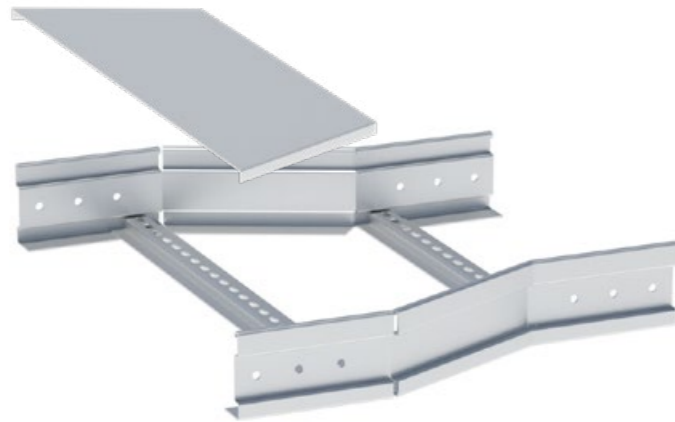


Наименование	Высота Н, мм	Ширина В, мм	Толщина стали, мм	Масса, кг	Артикул, исп. 1	Артикул, исп. 2	
Ответвитель крестообразный лестничный усиленный	100	300	2	10,23	xltп100300-2	xltп100300-2-HDZ	
		400		11,04	xltп100400-2	xltп100400-2-HDZ	
		500		11,84	xltп100500-2	xltп100500-2-HDZ	
		600		12,65	xltп100600-2	xltп100600-2-HDZ	
		700		13,48	xltп100700-2	xltп100700-2-HDZ	
		800		17,17	xltп100800-2	xltп100800-2-HDZ	
		900		18,32	xltп100900-2	xltп100900-2-HDZ	
		150		300	12,37	xltп150300-2	xltп150300-2-HDZ
				400	13,18	xltп150400-2	xltп150400-2-HDZ
	500			13,99	xltп150500-2	xltп150500-2-HDZ	
	600			14,80	xltп150600-2	xltп150600-2-HDZ	
	700			15,62	xltп150700-2	xltп150700-2-HDZ	
	800			19,31	xltп150800-2	xltп150800-2-HDZ	
	900			20,46	xltп150900-2	xltп150900-2-HDZ	

Наименование	Высота Н, мм	Ширина В, мм	Толщина стали, мм	Масса, кг	Артикул, исп. 1	Артикул, исп. 2
Крышка на ответвитель крестообразный лестничный усиленный	15	300	2	10,75	kxltп300-2	kxltп300-2-HDZ
		400		14,32	kxltп400-2	kxltп400-2-HDZ
		500		18,21	kxltп500-2	kxltп500-2-HDZ
		600		22,41	kxltп600-2	kxltп600-2-HDZ
		700		26,92	kxltп700-2	kxltп700-2-HDZ
		800		31,75	kxltп800-2	kxltп800-2-HDZ
		900		36,88	kxltп900-2	kxltп900-2-HDZ



АКСЕССУАРЫ ДЛЯ УСИЛЕННЫХ ЛОТКОВ



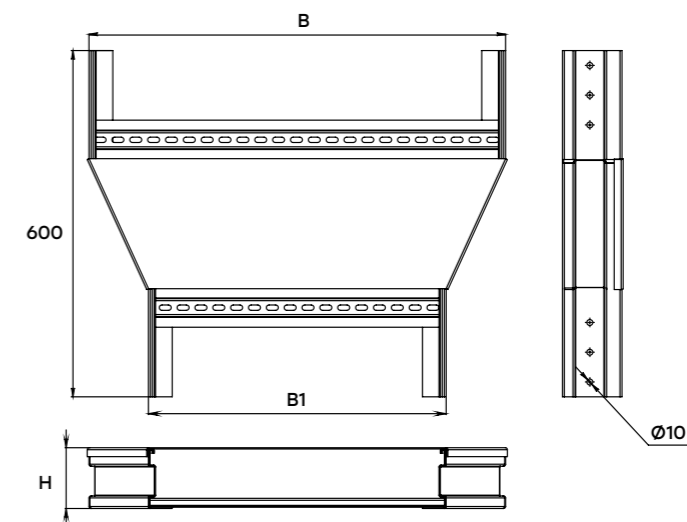
ПЕРЕХОДНИК ПО ШИРИНЕ ЦЕНТРАЛЬНЫЙ ЛЕСТНИЧНЫЙ УСИЛЕННЫЙ + КРЫШКА

Предназначен для организации симметричного перехода на лоток другой ширины.

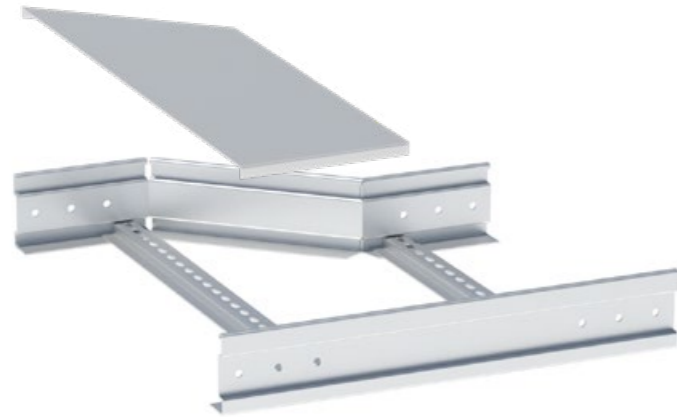
Наименование	Высота Н, мм	Ширина В, мм	Ширина В1, мм	Толщина стали, мм	Масса, кг	Артикул, исп. 1	Артикул, исп. 2
Переходник по ширине центральный лестничный усиленный	100	400	300	2	3,91	wcltp100x400x300-2	wcltp100x400x300-2-HDZ
		500	300		4,11	wcltp100x500x300-2	wcltp100x500x300-2-HDZ
		500	400		4,15	wcltp100x500x400-2	wcltp100x500x400-2-HDZ
		600	300		4,35	wcltp100x600x300-2	wcltp100x600x300-2-HDZ
		600	400		4,35	wcltp100x600x400-2	wcltp100x600x400-2-HDZ
		600	500		4,38	wcltp100x600x500-2	wcltp100x600x500-2-HDZ
		700	300		4,59	wcltp100x700x300-2	wcltp100x700x300-2-HDZ
		700	400		4,59	wcltp100x700x400-2	wcltp100x700x400-2-HDZ
		700	500		4,62	wcltp100x700x500-2	wcltp100x700x500-2-HDZ
		700	600		4,63	wcltp100x700x600-2	wcltp100x700x600-2-HDZ
		800	300		4,82	wcltp100x800x300-2	wcltp100x800x300-2-HDZ
		800	400		4,82	wcltp100x800x400-2	wcltp100x800x400-2-HDZ
		800	500		4,86	wcltp100x800x500-2	wcltp100x800x500-2-HDZ
		800	600		4,87	wcltp100x800x600-2	wcltp100x800x600-2-HDZ
	800	700	4,93		wcltp100x800x700-2	wcltp100x800x700-2-HDZ	
	900	300	5,06		wcltp100x900x300-2	wcltp100x900x300-2-HDZ	
	900	400	5,06		wcltp100x900x400-2	wcltp100x900x400-2-HDZ	
	900	500	5,09		wcltp100x900x500-2	wcltp100x900x500-2-HDZ	
	900	600	5,10		wcltp100x900x600-2	wcltp100x900x600-2-HDZ	
	900	700	5,17		wcltp100x900x700-2	wcltp100x900x700-2-HDZ	
	900	800	5,26		wcltp100x900x800-2	wcltp100x900x800-2-HDZ	
	150	400	300		4,84	wcltp150x400x300-2	wcltp150x400x300-2-HDZ
		500	300		5,06	wcltp150x500x300-2	wcltp150x500x300-2-HDZ
		500	400		5,08	wcltp150x500x400-2	wcltp150x500x400-2-HDZ
		600	300		5,34	wcltp150x600x300-2	wcltp150x600x300-2-HDZ
		600	400		5,30	wcltp150x600x400-2	wcltp150x600x400-2-HDZ
		600	500		5,31	wcltp150x600x500-2	wcltp150x600x500-2-HDZ
		700	300		5,67	wcltp150x700x300-2	wcltp150x700x300-2-HDZ
700		400	5,58	wcltp150x700x400-2	wcltp150x700x400-2-HDZ		
700		500	5,54	wcltp150x700x500-2	wcltp150x700x500-2-HDZ		
700		600	5,55	wcltp150x700x600-2	wcltp150x700x600-2-HDZ		
800		300	6,09	wcltp150x800x300-2	wcltp150x800x300-2-HDZ		
800		400	5,91	wcltp150x800x400-2	wcltp150x800x400-2-HDZ		
800		500	5,82	wcltp150x800x500-2	wcltp150x800x500-2-HDZ		

Наименование	Высота Н, мм	Ширина В, мм	Ширина В1, мм	Толщина стали, мм	Масса, кг	Артикул, исп. 1	Артикул, исп. 2
Переходник по ширине центральный лестничный усиленный	150	800	600	2	5,77	wcltp150x800x600-2	wcltp150x800x600-2-HDZ
		800	700		6,01	wcltp150x800x700-2	wcltp150x800x700-2-HDZ
		900	300		6,42	wcltp150x900x300-2	wcltp150x900x300-2-HDZ
		900	400		6,27	wcltp150x900x400-2	wcltp150x900x400-2-HDZ
		900	500		6,14	wcltp150x900x500-2	wcltp150x900x500-2-HDZ
		900	600		6,05	wcltp150x900x600-2	wcltp150x900x600-2-HDZ
		900	700		6,01	wcltp150x900x700-2	wcltp150x900x700-2-HDZ
		900	800		6,02	wcltp150x900x800-2	wcltp150x900x800-2-HDZ

Наименование	Высота, мм	Ширина В, мм	Ширина В1, мм	Толщина стали, мм	Масса, кг	Артикул, исп. 1	Артикул, исп. 2
Крышка на переходник по ширине центральный лестничный усиленный	15	400	300	2	1,30	kwcltp100x400x300-2	kwcltp100x400x300-2-HDZ
		500	300		1,48	kwcltp100x500x300-2	kwcltp100x500x300-2-HDZ
		500	400		1,64	kwcltp100x500x400-2	kwcltp100x500x400-2-HDZ
		600	300		1,67	kwcltp100x600x300-2	kwcltp100x600x300-2-HDZ
		600	400		1,82	kwcltp100x600x400-2	kwcltp100x600x400-2-HDZ
		600	500		1,98	kwcltp100x600x500-2	kwcltp100x600x500-2-HDZ
		700	300		1,87	kwcltp100x700x300-2	kwcltp100x700x300-2-HDZ
		700	400		2,02	kwcltp100x700x400-2	kwcltp100x700x400-2-HDZ
		700	500		2,16	kwcltp100x700x500-2	kwcltp100x700x500-2-HDZ
		700	600		2,32	kwcltp100x700x600-2	kwcltp100x700x600-2-HDZ
		800	300		2,06	kwcltp100x800x300-2	kwcltp100x800x300-2-HDZ
		800	400		2,21	kwcltp100x800x400-2	kwcltp100x800x400-2-HDZ
		800	500		2,36	kwcltp100x800x500-2	kwcltp100x800x500-2-HDZ
		800	600		2,51	kwcltp100x800x600-2	kwcltp100x800x600-2-HDZ
		800	700		2,66	kwcltp100x800x700-2	kwcltp100x800x700-2-HDZ
		900	300		2,25	kwcltp100x900x300-2	kwcltp100x900x300-2-HDZ
		900	400		2,40	kwcltp100x900x400-2	kwcltp100x900x400-2-HDZ
		900	500		2,56	kwcltp100x900x500-2	kwcltp100x900x500-2-HDZ
		900	600		2,70	kwcltp100x900x600-2	kwcltp100x900x600-2-HDZ
		900	700		2,85	kwcltp100x900x700-2	kwcltp100x900x700-2-HDZ
900	800	3,01	kwcltp100x900x800-2	kwcltp100x900x800-2-HDZ			



АКСЕССУАРЫ ДЛЯ УСИЛЕННЫХ ЛОТКОВ



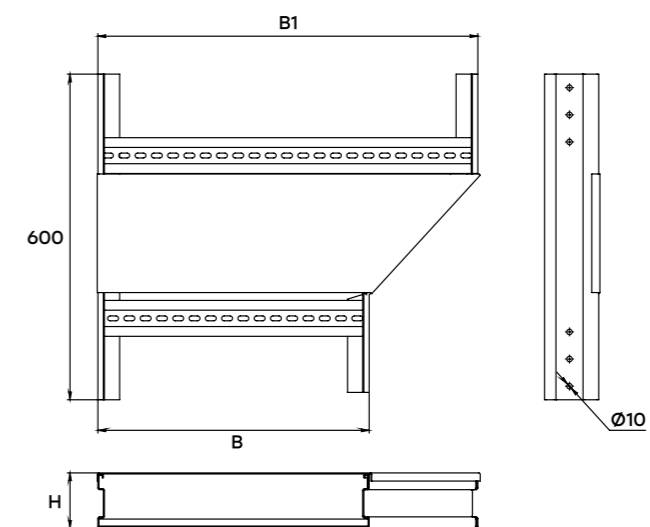
ПЕРЕХОДНИК ПО ШИРИНЕ ЛЕВОСТОРОННИЙ ЛЕСТНИЧНЫЙ УСИЛЕННЫЙ + КРЫШКА

Предназначен для организации левостороннего перехода на лоток другой ширины.

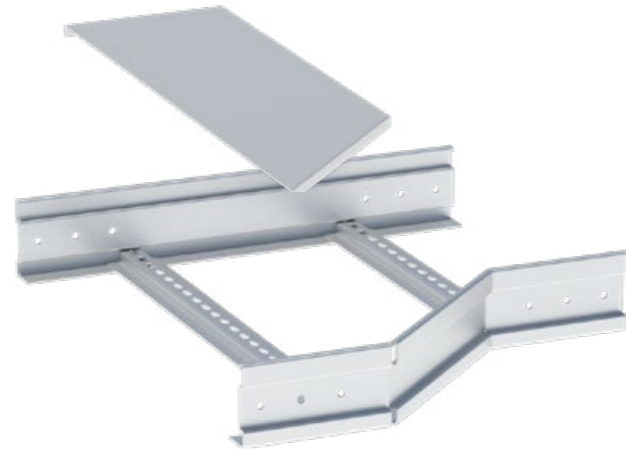
Наименование	Высота Н, мм	Ширина В, мм	Ширина В1, мм	Толщина стали, мм	Масса, кг	Артикул, исп. 1	Артикул, исп. 2
Переходник по ширине левосторонний лестничный усиленный	100	400	300	2	3,97	wlltp100x400x300-2	wlltp100x400x300-2-HDZ
		500	300		4,21	wlltp100x500x300-2	wlltp100x500x300-2-HDZ
		500	400		4,23	wlltp100x500x400-2	wlltp100x500x400-2-HDZ
		600	300		4,44	wlltp100x600x300-2	wlltp100x600x300-2-HDZ
		600	400		4,54	wlltp100x600x400-2	wlltp100x600x400-2-HDZ
		600	500		4,47	wlltp100x600x500-2	wlltp100x600x500-2-HDZ
		700	300		4,71	wlltp100x700x300-2	wlltp100x700x300-2-HDZ
		700	400		4,68	wlltp100x700x400-2	wlltp100x700x400-2-HDZ
		700	500		4,78	wlltp100x700x500-2	wlltp100x700x500-2-HDZ
		700	600		4,89	wlltp100x700x600-2	wlltp100x700x600-2-HDZ
		800	300		4,92	wlltp100x800x300-2	wlltp100x800x300-2-HDZ
		800	400		4,94	wlltp100x800x400-2	wlltp100x800x400-2-HDZ
		800	500		5,02	wlltp100x800x500-2	wlltp100x800x500-2-HDZ
		800	600		5,12	wlltp100x800x600-2	wlltp100x800x600-2-HDZ
		800	700		5,23	wlltp100x800x700-2	wlltp100x800x700-2-HDZ
		900	300		5,15	wlltp100x900x300-2	wlltp100x900x300-2-HDZ
		900	400		5,18	wlltp100x900x400-2	wlltp100x900x400-2-HDZ
		900	500		5,25	wlltp100x900x500-2	wlltp100x900x500-2-HDZ
		900	600		5,36	wlltp100x900x600-2	wlltp100x900x600-2-HDZ
		900	700		5,47	wlltp100x900x700-2	wlltp100x900x700-2-HDZ
900	800	5,60	wlltp100x900x800-2	wlltp100x900x800-2-HDZ			
Переходник по ширине левосторонний лестничный усиленный	150	500	300	5,15	wlltp150x500x300-2	wlltp150x500x300-2-HDZ	
		500	400	5,21	wlltp150x500x400-2	wlltp150x500x400-2-HDZ	
		600	300	5,38	wlltp150x600x300-2	wlltp150x600x300-2-HDZ	
		600	400	5,45	wlltp150x600x400-2	wlltp150x600x400-2-HDZ	
		600	500	5,58	wlltp150x600x500-2	wlltp150x600x500-2-HDZ	
		700	300	5,62	wlltp150x700x300-2	wlltp150x700x300-2-HDZ	
		700	400	5,69	wlltp150x700x400-2	wlltp150x700x400-2-HDZ	
		700	500	5,82	wlltp150x700x500-2	wlltp150x700x500-2-HDZ	
		700	600	5,99	wlltp150x700x600-2	wlltp150x700x600-2-HDZ	
		800	300	5,86	wlltp150x800x300-2	wlltp150x800x300-2-HDZ	
		800	400	5,92	wlltp150x800x400-2	wlltp150x800x400-2-HDZ	
		800	500	6,06	wlltp150x800x500-2	wlltp150x800x500-2-HDZ	
		800	600	6,23	wlltp150x800x600-2	wlltp150x800x600-2-HDZ	

Наименование	Высота Н, мм	Ширина В, мм	Ширина В1, мм	Толщина стали, мм	Масса, кг	Артикул, исп. 1	Артикул, исп. 2
Переходник по ширине левосторонний лестничный усиленный	150	800	700	2	6,41	wlltp150x800x700-2	wlltp150x800x700-2-HDZ
		900	300		6,09	wlltp150x900x300-2	wlltp150x900x300-2-HDZ
		900	400		6,16	wlltp150x900x400-2	wlltp150x900x400-2-HDZ
		900	500		6,29	wlltp150x900x500-2	wlltp150x900x500-2-HDZ
		900	600		6,46	wlltp150x900x600-2	wlltp150x900x600-2-HDZ
		900	700		6,65	wlltp150x900x700-2	wlltp150x900x700-2-HDZ
		900	800		6,84	wlltp150x900x800-2	wlltp150x900x800-2-HDZ

Наименование	Высота, мм	Ширина В, мм	Ширина В1, мм	Толщина стали, мм	Масса, кг	Артикул, исп. 1	Артикул, исп. 2
Крышка на переходник по ширине левосторонний лестничный усиленный	15	400	300	2	1,30	kwltp100x400x300-2	kwltp100x400x300-2-HDZ
		500	300		1,48	kwltp100x500x300-2	kwltp100x500x300-2-HDZ
		500	400		1,64	kwltp100x500x400-2	kwltp100x500x400-2-HDZ
		600	300		1,67	kwltp100x600x300-2	kwltp100x600x300-2-HDZ
		600	400		1,82	kwltp100x600x400-2	kwltp100x600x400-2-HDZ
		600	500		1,98	kwltp100x600x500-2	kwltp100x600x500-2-HDZ
		700	300		1,87	kwltp100x700x300-2	kwltp100x700x300-2-HDZ
		700	400		2,02	kwltp100x700x400-2	kwltp100x700x400-2-HDZ
		700	500		2,16	kwltp100x700x500-2	kwltp100x700x500-2-HDZ
		700	600		2,32	kwltp100x700x600-2	kwltp100x700x600-2-HDZ
		800	300		2,06	kwltp100x800x300-2	kwltp100x800x300-2-HDZ
		800	400		2,21	kwltp100x800x400-2	kwltp100x800x400-2-HDZ
		800	500		2,36	kwltp100x800x500-2	kwltp100x800x500-2-HDZ
		800	600		2,51	kwltp100x800x600-2	kwltp100x800x600-2-HDZ
		800	700		2,66	kwltp100x800x700-2	kwltp100x800x700-2-HDZ
		900	300		2,25	kwltp100x900x300-2	kwltp100x900x300-2-HDZ
		900	400		2,40	kwltp100x900x400-2	kwltp100x900x400-2-HDZ
		900	500		2,56	kwltp100x900x500-2	kwltp100x900x500-2-HDZ
		900	600		2,70	kwltp100x900x600-2	kwltp100x900x600-2-HDZ
		900	700		2,85	kwltp100x900x700-2	kwltp100x900x700-2-HDZ
900	800	3,01	kwltp100x900x800-2	kwltp100x900x800-2-HDZ			



АКСЕССУАРЫ ДЛЯ УСИЛЕННЫХ ЛОТКОВ



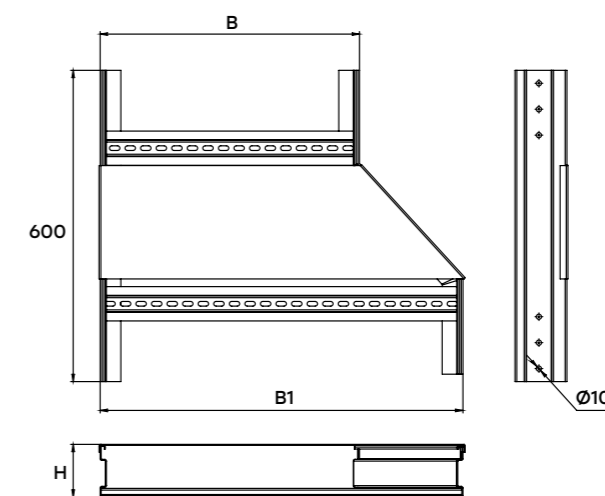
ПЕРЕХОДНИК ПО ШИРИНЕ ПРАВОСТОРОННИЙ ЛЕСТНИЧНЫЙ УСИЛЕННЫЙ + КРЫШКА

Предназначен для организации правостороннего перехода на лоток другой ширины.

Наименование	Высота Н, мм	Ширина В, мм	Ширина В1, мм	Толщина стали, мм	Масса, кг	Артикул, исп. 1	Артикул, исп. 2
Переходник по ширине правосторонний лестничный усиленный	100	400	300	2	3,97	wrtp100x400x300-2	wrtp100x400x300-2-HDZ
		500	300		4,21	wrtp100x500x300-2	wrtp100x500x300-2-HDZ
		500	400		4,23	wrtp100x500x400-2	wrtp100x500x400-2-HDZ
		600	300		4,44	wrtp100x600x300-2	wrtp100x600x300-2-HDZ
		600	400		4,54	wrtp100x600x400-2	wrtp100x600x400-2-HDZ
		600	500		4,47	wrtp100x600x500-2	wrtp100x600x500-2-HDZ
		700	300		4,71	wrtp100x700x300-2	wrtp100x700x300-2-HDZ
		700	400		4,68	wrtp100x700x400-2	wrtp100x700x400-2-HDZ
		700	500		4,78	wrtp100x700x500-2	wrtp100x700x500-2-HDZ
		700	600		4,89	wrtp100x700x600-2	wrtp100x700x600-2-HDZ
		800	300		4,92	wrtp100x800x300-2	wrtp100x800x300-2-HDZ
		800	400		4,94	wrtp100x800x400-2	wrtp100x800x400-2-HDZ
		800	500		5,02	wrtp100x800x500-2	wrtp100x800x500-2-HDZ
		800	600		5,12	wrtp100x800x600-2	wrtp100x800x600-2-HDZ
		800	700		5,23	wrtp100x800x700-2	wrtp100x800x700-2-HDZ
		900	300		5,15	wrtp100x900x300-2	wrtp100x900x300-2-HDZ
		900	400		5,18	wrtp100x900x400-2	wrtp100x900x400-2-HDZ
		900	500		5,25	wrtp100x900x500-2	wrtp100x900x500-2-HDZ
	900	600	5,36	wrtp100x900x600-2	wrtp100x900x600-2-HDZ		
	900	700	5,47	wrtp100x900x700-2	wrtp100x900x700-2-HDZ		
	900	800	5,60	wrtp100x900x800-2	wrtp100x900x800-2-HDZ		
	150	400	300	4,91	wrtp150x400x300-2	wrtp150x400x300-2-HDZ	
		500	300	5,15	wrtp150x500x300-2	wrtp150x500x300-2-HDZ	
		500	400	5,21	wrtp150x500x400-2	wrtp150x500x400-2-HDZ	
		600	300	5,38	wrtp150x600x300-2	wrtp150x600x300-2-HDZ	
		600	400	5,45	wrtp150x600x400-2	wrtp150x600x400-2-HDZ	
		600	500	5,58	wrtp150x600x500-2	wrtp150x600x500-2-HDZ	
		700	300	5,62	wrtp150x700x300-2	wrtp150x700x300-2-HDZ	
		700	400	5,69	wrtp150x700x400-2	wrtp150x700x400-2-HDZ	
		700	500	5,82	wrtp150x700x500-2	wrtp150x700x500-2-HDZ	
		700	600	5,99	wrtp150x700x600-2	wrtp150x700x600-2-HDZ	
		800	300	5,86	wrtp150x800x300-2	wrtp150x800x300-2-HDZ	
		800	400	5,92	wrtp150x800x400-2	wrtp150x800x400-2-HDZ	
		800	500	6,06	wrtp150x800x500-2	wrtp150x800x500-2-HDZ	

Наименование	Высота Н, мм	Ширина В, мм	Ширина В1, мм	Толщина стали, мм	Масса, кг	Артикул, исп. 1	Артикул, исп. 2
Переходник по ширине правосторонний лестничный усиленный	150	800	600	2	6,23	wrtp150x800x600-2	wrtp150x800x600-2-HDZ
		800	700		6,41	wrtp150x800x700-2	wrtp150x800x700-2-HDZ
		900	300		6,09	wrtp150x900x300-2	wrtp150x900x300-2-HDZ
		900	400		6,16	wrtp150x900x400-2	wrtp150x900x400-2-HDZ
		900	500		6,29	wrtp150x900x500-2	wrtp150x900x500-2-HDZ
		900	600		6,46	wrtp150x900x600-2	wrtp150x900x600-2-HDZ
		900	700		6,65	wrtp150x900x700-2	wrtp150x900x700-2-HDZ
		900	800		6,84	wrtp150x900x800-2	wrtp150x900x800-2-HDZ

Наименование	Высота, мм	Ширина В, мм	Ширина В1, мм	Толщина стали, мм	Масса, кг	Артикул, исп. 1	Артикул, исп. 2
Крышка на переходник по ширине правосторонний лестничный усиленный	15	400	300	2	1,30	kwrtп100x400x300-2	kwrtп100x400x300-2-HDZ
		500	300		1,48	kwrtп100x500x300-2	kwrtп100x500x300-2-HDZ
		500	400		1,64	kwrtп100x500x400-2	kwrtп100x500x400-2-HDZ
		600	300		1,67	kwrtп100x600x300-2	kwrtп100x600x300-2-HDZ
		600	400		1,82	kwrtп100x600x400-2	kwrtп100x600x400-2-HDZ
		600	500		1,98	kwrtп100x600x500-2	kwrtп100x600x500-2-HDZ
		700	300		1,87	kwrtп100x700x300-2	kwrtп100x700x300-2-HDZ
		700	400		2,02	kwrtп100x700x400-2	kwrtп100x700x400-2-HDZ
		700	500		2,16	kwrtп100x700x500-2	kwrtп100x700x500-2-HDZ
		700	600		2,32	kwrtп100x700x600-2	kwrtп100x700x600-2-HDZ
		800	300		2,06	kwrtп100x800x300-2	kwrtп100x800x300-2-HDZ
		800	400		2,21	kwrtп100x800x400-2	kwrtп100x800x400-2-HDZ
		800	500		2,36	kwrtп100x800x500-2	kwrtп100x800x500-2-HDZ
		800	600		2,51	kwrtп100x800x600-2	kwrtп100x800x600-2-HDZ
		800	700		2,66	kwrtп100x800x700-2	kwrtп100x800x700-2-HDZ
		900	300		2,25	kwrtп100x900x300-2	kwrtп100x900x300-2-HDZ
		900	400		2,40	kwrtп100x900x400-2	kwrtп100x900x400-2-HDZ
		900	500		2,56	kwrtп100x900x500-2	kwrtп100x900x500-2-HDZ
		900	600		2,70	kwrtп100x900x600-2	kwrtп100x900x600-2-HDZ
		900	700		2,85	kwrtп100x900x700-2	kwrtп100x900x700-2-HDZ
		900	800		3,01	kwrtп100x900x800-2	kwrtп100x900x800-2-HDZ

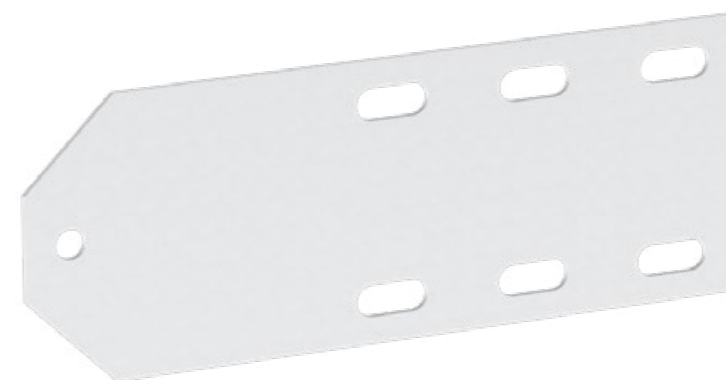


МОНТАЖНЫЕ АКСЕССУАРЫ ДЛЯ УСИЛЕННЫХ ЛОТКОВ

ПЛАСТИНА СОЕДИНИТЕЛЬНАЯ УСИЛЕННАЯ

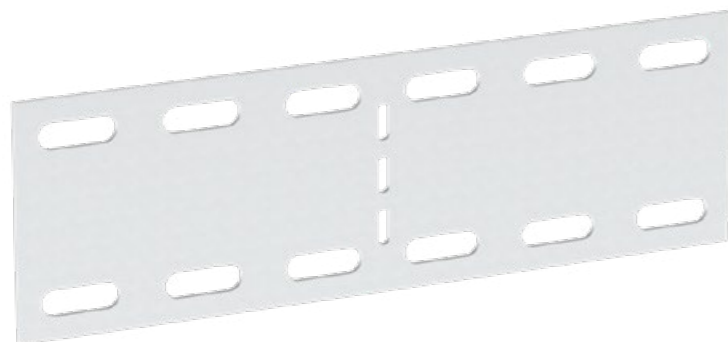
Применяется для соединения двух секций усиленного лестничного лотка между собой.

Высота Н, мм	Длина, мм	Ширина, мм	Толщина стали, мм	Масса, кг	Артикул, исп. 1	Артикул, исп. 2
13	300	100	2	0,28	cyitp10015-2	cyitp10015-2-HDZ
		150		0,49	cyitp15015-2	cyitp15015-2-HDZ


ШАРНИРНОЕ СОЕДИНЕНИЕ ЛЕСТНИЧНОЕ УСИЛЕННОЕ

Применяется для изменения вертикального направления трассы лотка под произвольным углом.

Длина Н, мм	Ширина В, мм	Толщина стали, мм	Масса, кг	Артикул, исп. 1	Артикул, исп. 2
220	100	2	0,14	shitp100-2	shitp100-2-HDZ
250	150		0,33	shitp150-2	shitp150-2-HDZ


УГЛОВОЕ СОЕДИНЕНИЕ ЛЕСТНИЧНОГО ЛОТКА УСИЛЕННОГО

Применяется для изменения горизонтального направления трассы лотка под произвольным углом.

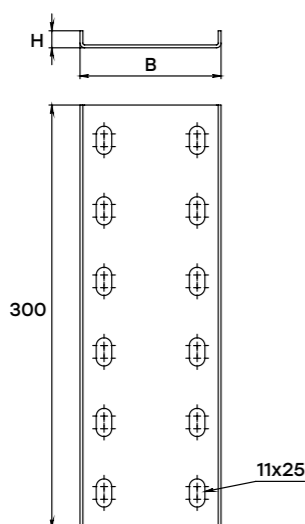
Длина, мм	Ширина W, мм	Толщина стали, мм	Масса, кг	Артикул, исп. 1	Артикул, исп. 2
300	100	2	0,17	yitp100	yitp100-HDZ
	150	2	0,38	yitp150	yitp150-HDZ


ПРИЖИМ ЛЕСТНИЧНОГО ЛОТКА УСИЛЕННОГО

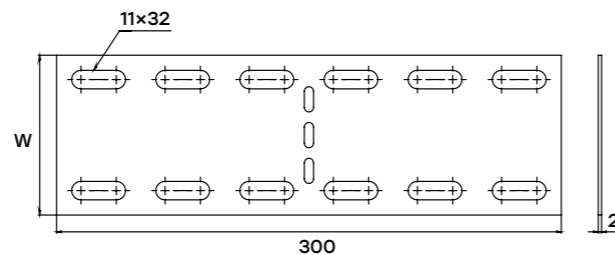
Применяется для монтажа усиленного лестничного лотка к монтажным элементам.

Длина, мм	Ширина В, мм	Толщина стали, мм	Масса, кг	Артикул, исп. 1	Артикул, исп. 2
70	40	2	0,044	pritp	pritp-HDZ

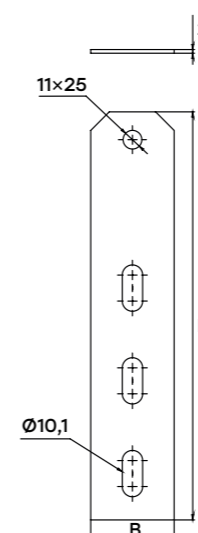
Пластина соединительная усиленная



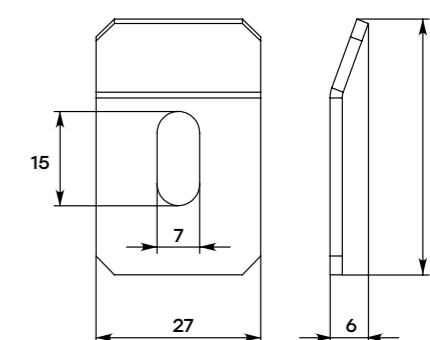
Угловое соединение лестничного лотка усиленного



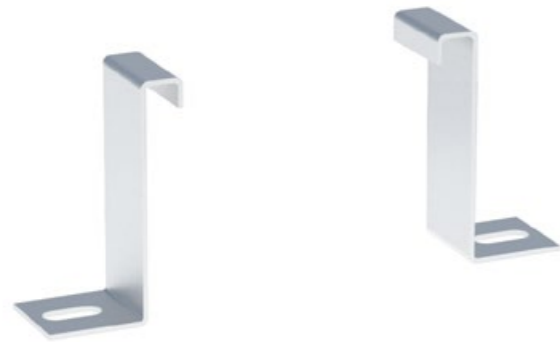
Шарнирное соединение лестничное усиленное



Прижим лестничного лотка усиленного



МОНТАЖНЫЕ АКСЕССУАРЫ ДЛЯ УСИЛЕННЫХ ЛОТКОВ



СКОБА ПРИЖИМНАЯ БОЛТОВАЯ ЛЕСТНИЧНОГО ЛОТКА

Применяется для монтажа усиленного лестничного лотка без крышки к монтажным элементам.

Высота Н, мм	Длина, мм	Ширина, мм	Толщина стали, мм	Масса, кг	Артикул, исп. 1	Артикул, исп. 2
102	58	40	2	0,098	spltp100	spltp100-HDZ
152				0,129	spltp150	spltp150-HDZ

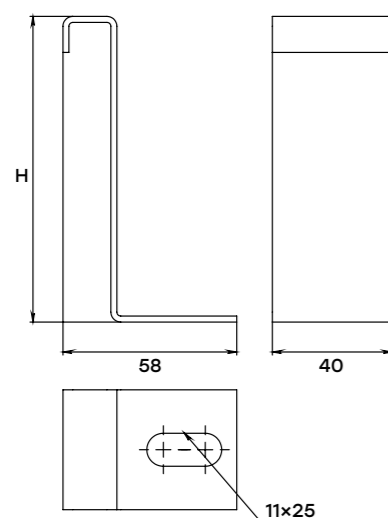


ФИКСАТОР КРЫШКИ ЛОТКА БОЛТОВОЙ УСИЛЕННЫЙ

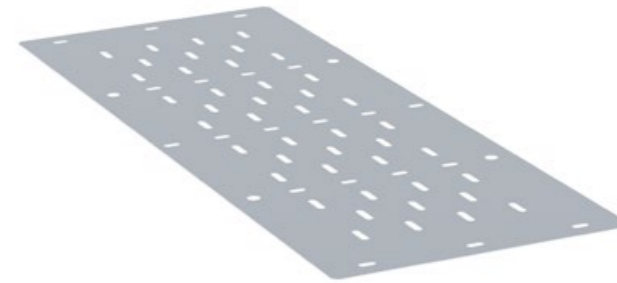
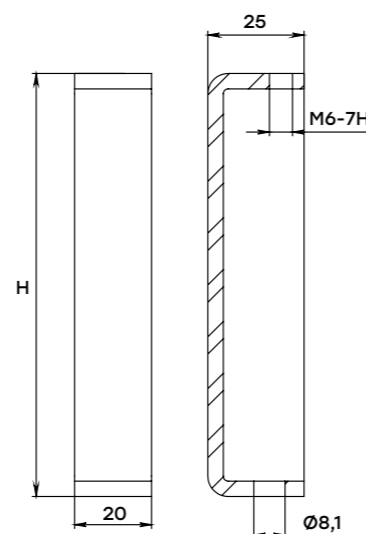
Применяется для надежной фиксации крышки на усиленном лестничном лотке.

Высота Н, мм	Длина, мм	Ширина, мм	Толщина стали, мм	Масса, кг	Артикул, исп. 1
110	25	20	4	0,071	fitp100
160				0,095	fitp150

Скоба прижимная болтовая лестничного лотка



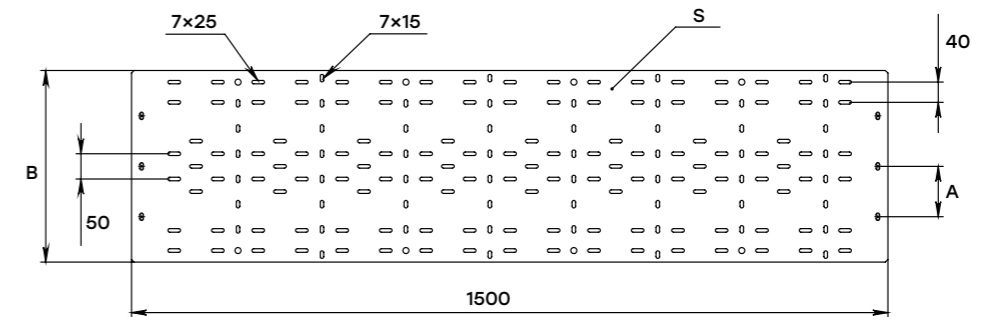
Фиксатор крышки лотка болтовой усиленный



ВСТАВКА ДОННАЯ

Применяется для дополнительной механической защиты кабеля в усиленном лестничном лотке.

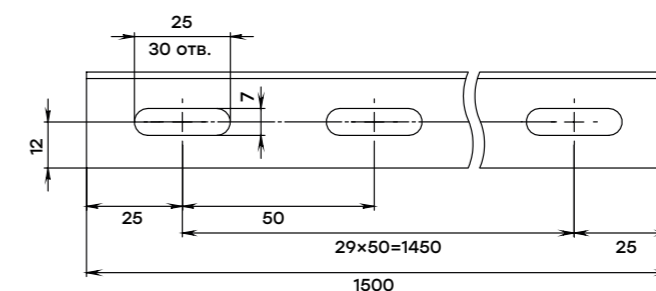
Длина, мм	Ширина В, мм	Размер А, мм	Толщина стали S, мм	Масса, кг	Подходит для лотка, мм	Артикул, исп. 1	Артикул, исп. 2
1500	180	75	1,5	2,94	200	vd200-1,5	vd200-1,5-HDZ
	280	100		4,72	300	vd300-1,5	vd300-1,5-HDZ
	380	100		6,41	400	vd400-1,5	vd400-1,5-HDZ
	480	120		8,09	500	vd500-1,5	vd500-1,5-HDZ
	580	120		9,85	600	vd600-1,5	vd600-1,5-HDZ



ПЕРЕГОРОДКА РАЗДЕЛИТЕЛЬНАЯ

Предназначена для разделения кабелей по типам решаемых задач или по потребителям.

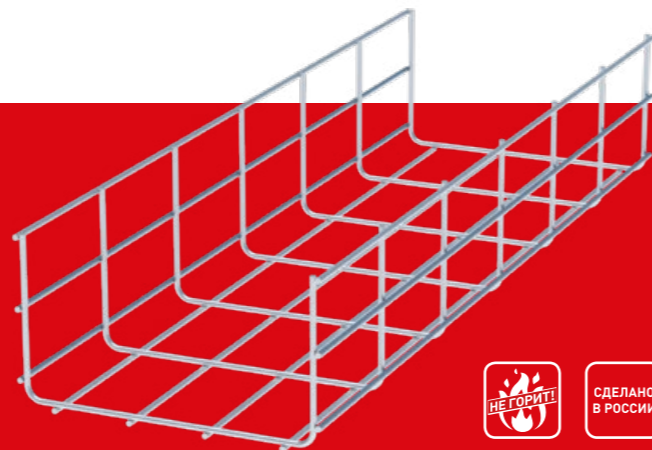
Высота, мм	Толщина стали, мм	Масса, кг	Артикул, исп. 1	Артикул, исп. 2	Артикул, исп. 3
95	0,7	1	p10007	p10007-HDZ	p10007-RAL
132	1,2	3,45	p15012	p15012-HDZ	p15012-RAL



СИСТЕМА ПРОВОЛОЧНЫХ МЕТАЛЛИЧЕСКИХ ЛОТКОВ

R-LINE

Система проволочных металлических лотков R-Line отличается высоким качеством и предназначена для размещения в них силовых и информационных кабелей на объектах различного назначения. Проволочные лотки R-Line позволяют значительно упростить и ускорить монтаж, по сравнению с листовыми лотками. Для построения трассы не требуются системные аксессуары (углы, ответвители, переходники), как для других типов лотков. Любые повороты и ответвления изготавливаются непосредственно на месте монтажа. Широкий ряд типоразмеров лотков позволяет разработать кабельную трассу любой сложности. Испытания проволочных лотков R-Line EKF показали высокую огнестойкость и сохранность всех характеристик в условиях пожара. Облегченная конструкция проволочного лотка делает его легким в транспортировке и хранении.



Система металлических проволочных лотков R-Line применяется для организации силовой и сигнальной проводки и устанавливается на промышленных и гражданских объектах. При наружной установке необходимо использовать специсполнение.



Промышленность



Центры обработки данных, серверные



Социальные объекты



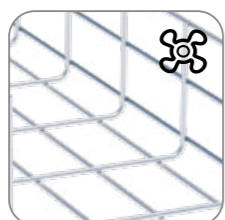
ТЦ, БЦ, вокзалы, аэропорты, офисы



Быстрая и удобная сборка и монтаж кабельной трассы



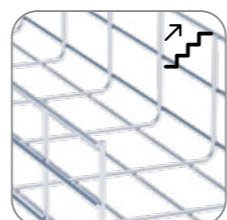
Высокие показатели прочности и нагрузочной способности



Обеспечивает естественную вентиляцию кабельной трассы



Удобство обслуживания электропроводки

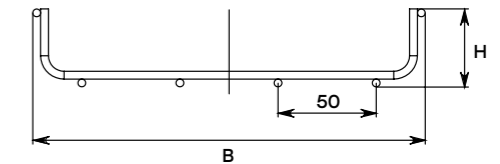


Возможность модернизации монтажной системы



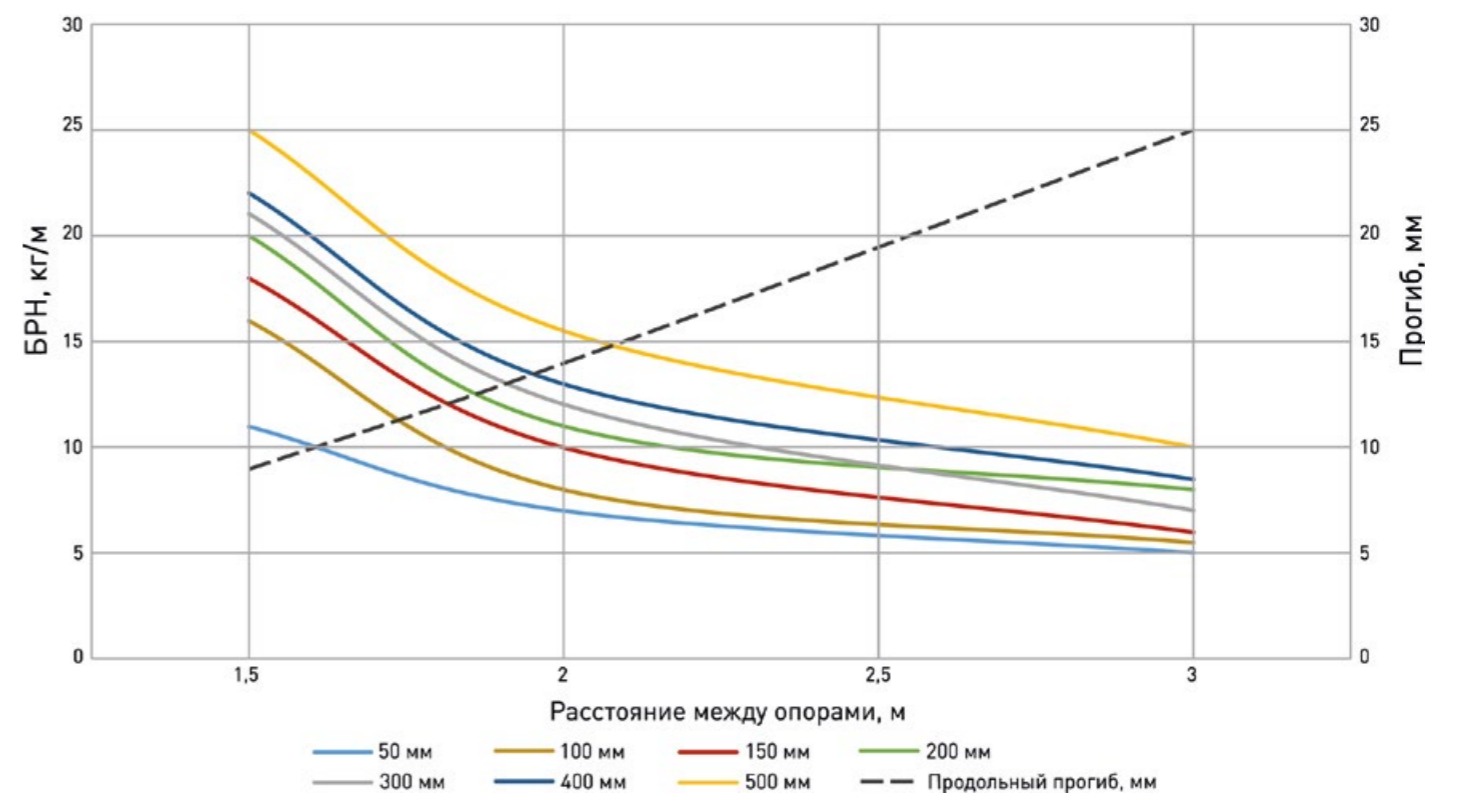
Сохраняет работоспособность в течение 60-90 мин при воздействии открытого пламени

ПРОВОЛОЧНЫЙ ЛОТОК



ЛОТОК ПРОВОЛОЧНЫЙ С ВЫСОТОЙ БОРТА 30 ММ И ТОЛЩИНОЙ 3,8 ММ

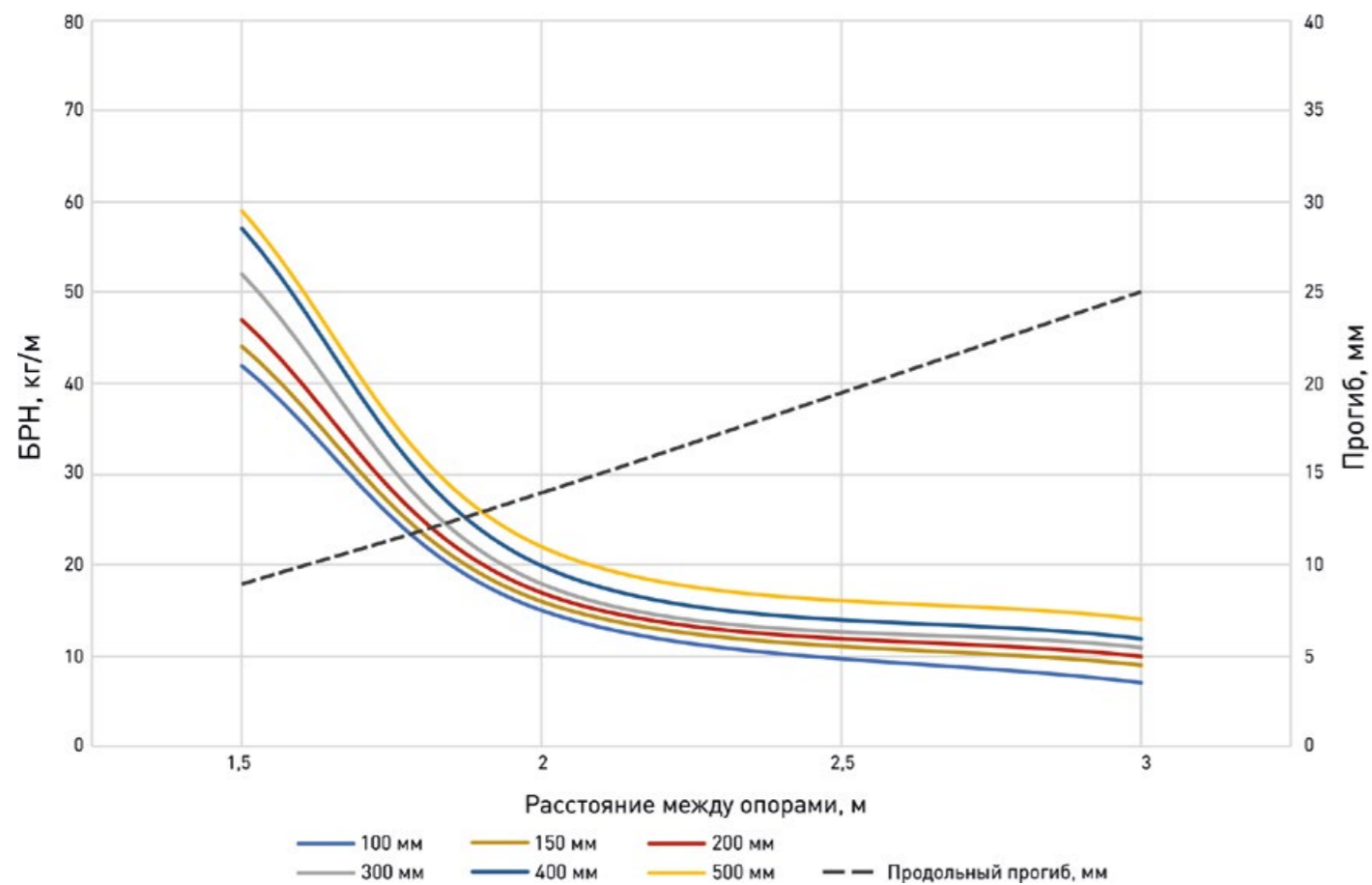
Длина, мм	Высота H, мм	Ширина B, мм	Толщина стали, мм	Масса, кг	Артикул, исп. 1	Артикул, исп. 4
3000	30	50	3,8	0,40	LP3050-3,8	LP3050-3,8-INOX
		100		0,45	LP30100-3,8	LP30100-3,8-INOX
		150		0,57	LP30150-3,8	LP30150-3,8-INOX
		200		0,69	LP30200-3,8	LP30200-3,8-INOX
		300		1,04	LP30300-3,8	LP30300-3,8-INOX
		400		1,32	LP30400-3,8	LP30400-3,8-INOX
		500		1,59	LP30500-3,8	LP30500-3,8-INOX



ПРОВОЛОЧНЫЙ ЛОТОК

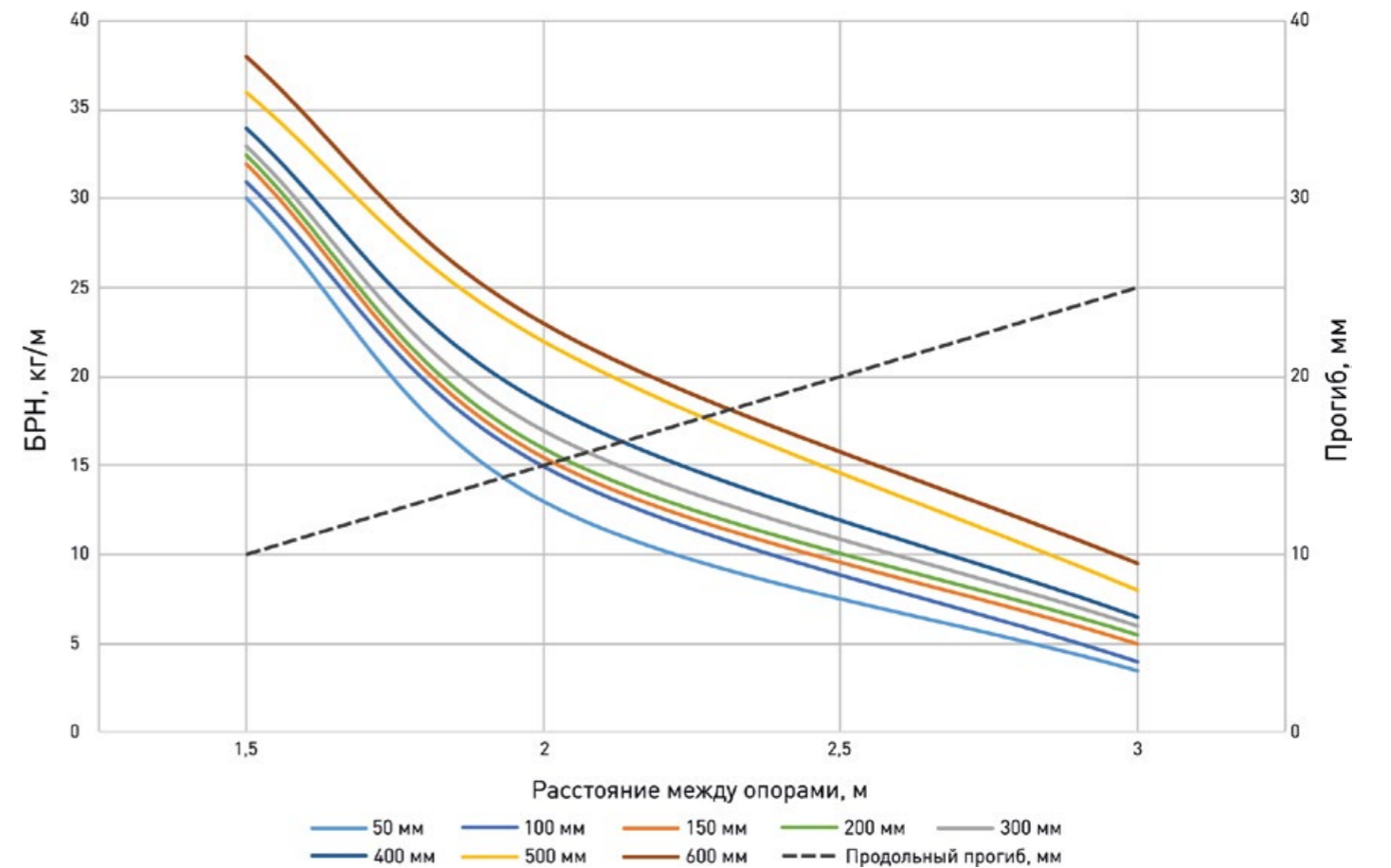
ЛОТОК ПРОВОЛОЧНЫЙ С ВЫСОТОЙ БОРТА 30 ММ И ТОЛЩИНОЙ 4,8 ММ

Длина, мм	Высота Н, мм	Ширина В, мм	Толщина стали, мм	Масса, кг	Артикул, исп. 1	Артикул, исп. 4
3000	30	100	4,8	0,70	LP30100-4,8	-
		150		0,89	LP30150-4,8	
		200		1,07	LP30200-4,8	
		300		1,62	LP30300-4,8	
		400		2,04	LP30400-4,8	
		500		2,46	LP30500-4,8	



ЛОТОК ПРОВОЛОЧНЫЙ С ВЫСОТОЙ БОРТА 50 ММ И ТОЛЩИНОЙ 3,8 ММ

Длина, мм	Высота Н, мм	Ширина В, мм	Толщина стали, мм	Масса, кг	Артикул, исп. 1	Артикул, исп. 4
3000	50	50	3,8	0,44	LP5050-3,8	LP5050-3,8-INOX
		100		0,63	LP50100-3,8	LP50100-3,8-INOX
		150		0,68	LP50150-3,8	LP50150-3,8-INOX
		200		0,87	LP50200-3,8	LP50200-3,8-INOX
		300		1,25	LP50300-3,8	LP50300-3,8-INOX
		400		1,52	LP50400-3,8	LP50400-3,8-INOX
		500		1,79	LP50500-3,8	LP50500-3,8-INOX
600	2,06	LP50600-3,8	LP50600-3,8-INOX			



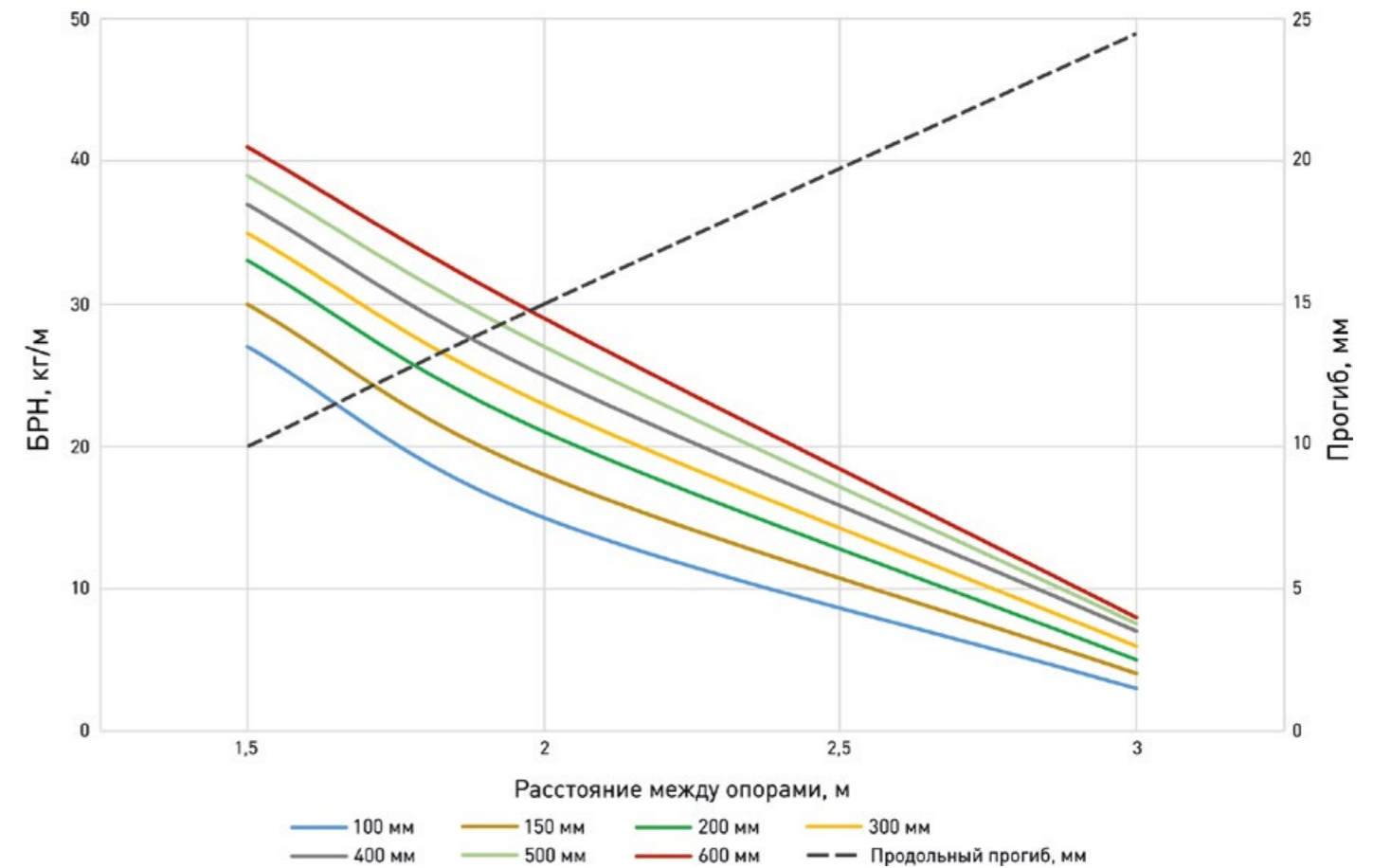
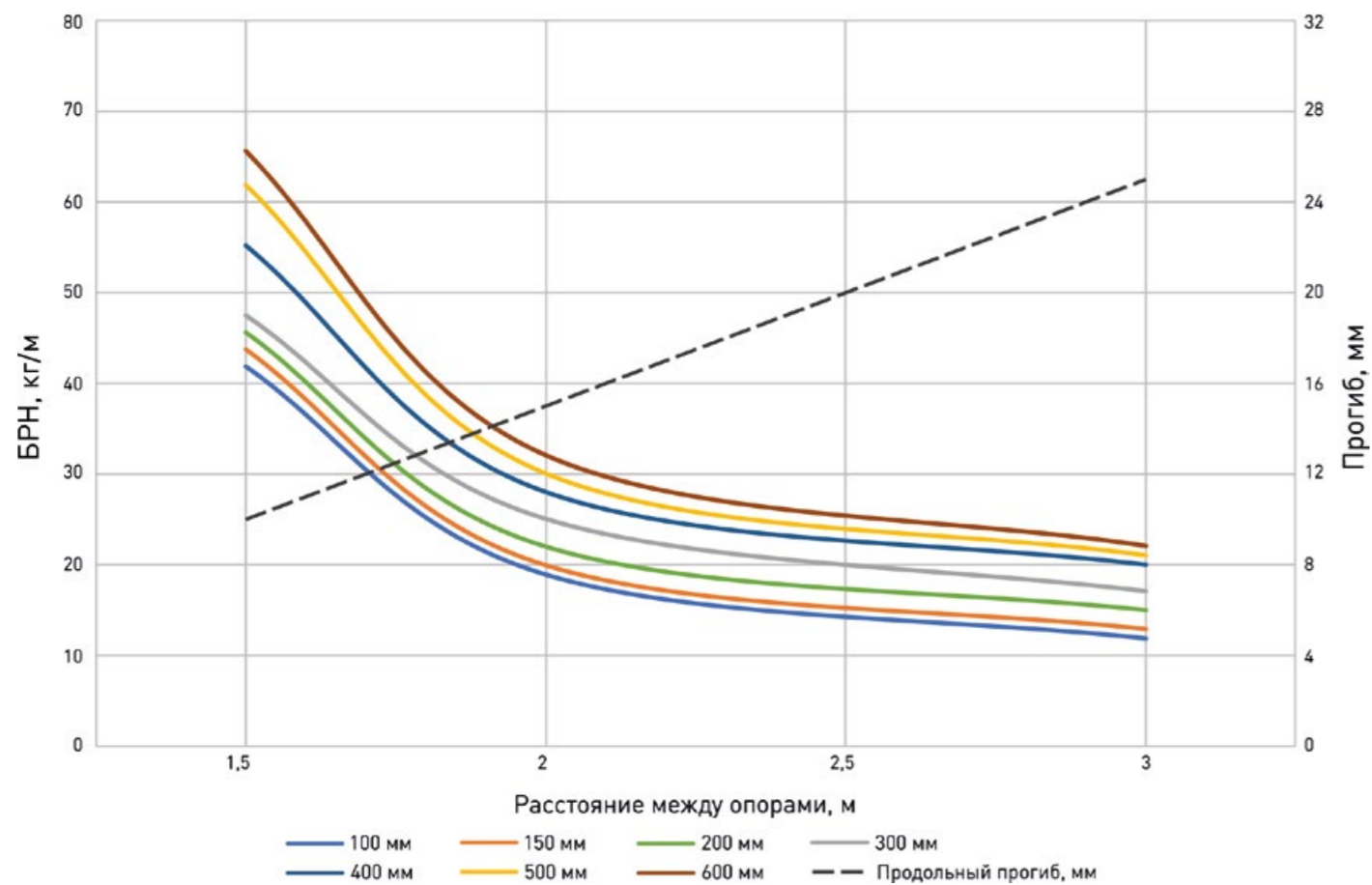
ПРОВОЛОЧНЫЙ ЛОТОК

ЛОТОК ПРОВОЛОЧНЫЙ С ВЫСОТОЙ БОРТА 50 ММ И ТОЛЩИНОЙ 4,8 ММ

Длина, мм	Высота Н, мм	Ширина В, мм	Толщина стали, мм	Масса, кг	Артикул, исп. 1	Артикул, исп. 4
3000	50	100	4,8	0,98	LP50100-4,8	-
		150		1,05	LP50150-4,8	
		200		1,35	LP50200-4,8	
		300		1,94	LP50300-4,8	
		400		2,36	LP50400-4,8	
		500		2,78	LP50500-4,8	
		600		3,20	LP50600-4,8	

ЛОТОК ПРОВОЛОЧНЫЙ С ВЫСОТОЙ БОРТА 80 ММ И ТОЛЩИНОЙ 3,8 ММ

Длина, мм	Высота Н, мм	Ширина В, мм	Толщина стали, мм	Масса, кг	Артикул, исп. 1	Артикул, исп. 4
3000	80	100	3,8	0,77	LP80100-3,8	LP80100-3,8-INOX
		150		0,91	LP80150-3,8	LP80150-3,8-INOX
		200		1,04	LP80200-3,8	LP80200-3,8-INOX
		300		1,32	LP80300-3,8	LP80300-3,8-INOX
		400		1,59	LP80400-3,8	LP80400-3,8-INOX
		500		1,86	LP80500-3,8	LP80500-3,8-INOX
		600		2,13	LP80600-3,8	LP80600-3,8-INOX



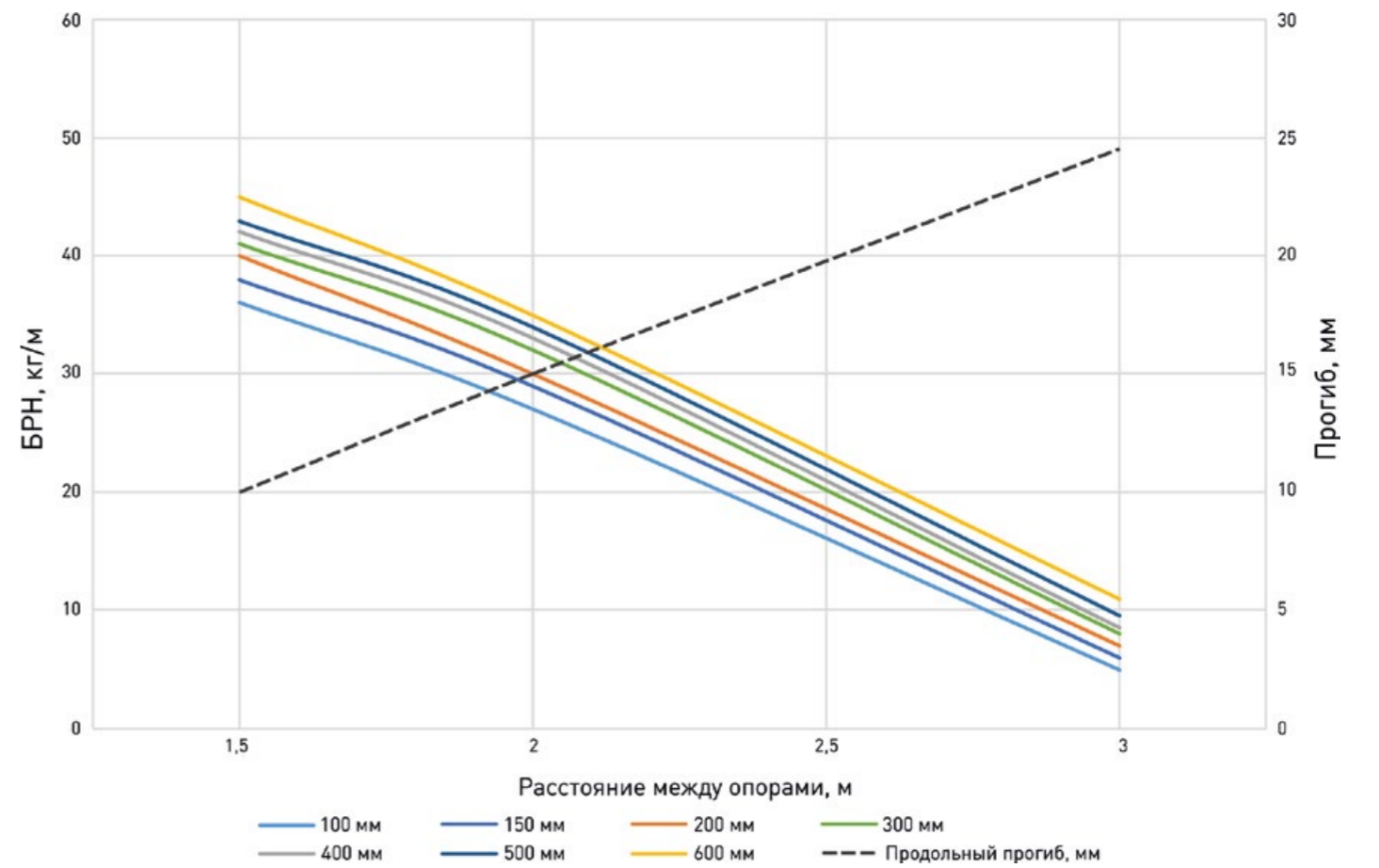
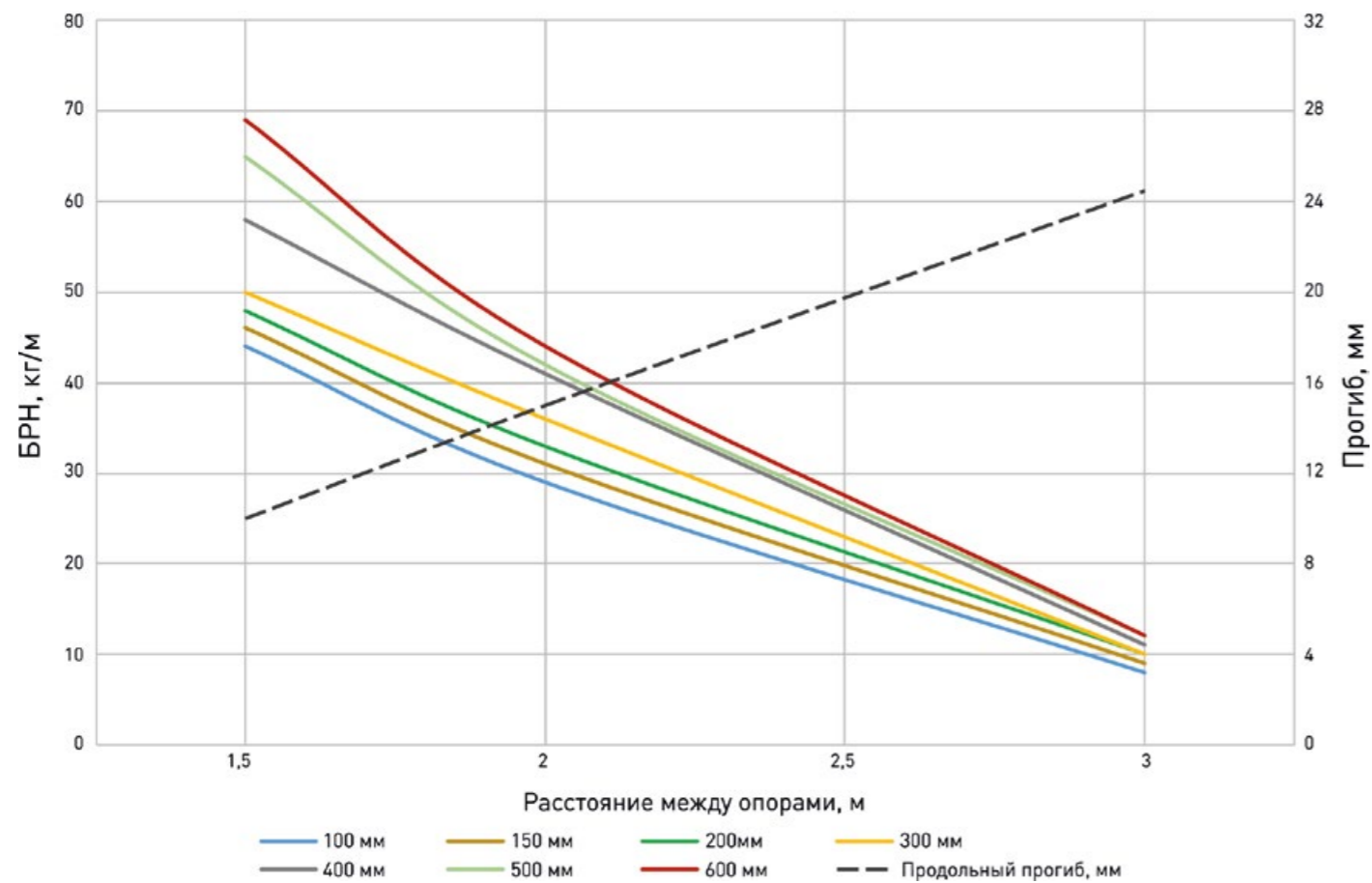
ПРОВОЛОЧНЫЙ ЛОТОК

ЛОТОК ПРОВОЛОЧНЫЙ С ВЫСОТОЙ БОРТА 80 ММ И ТОЛЩИНОЙ 4,8 ММ

Длина, мм	Высота Н, мм	Ширина В, мм	Толщина стали, мм	Масса, кг	Артикул, исп. 1	Артикул, исп. 4
3000	80	100	4,8	1,20	LP80100-4,8	-
		150		1,41	LP80150-4,8	
		200		1,62	LP80200-4,8	
		300		2,04	LP80300-4,8	
		400		2,46	LP80400-4,8	
		500		2,88	LP80500-4,8	
		600		3,30	LP80600-4,8	

ЛОТОК ПРОВОЛОЧНЫЙ С ВЫСОТОЙ БОРТА 100 ММ И ТОЛЩИНОЙ 3,8 ММ

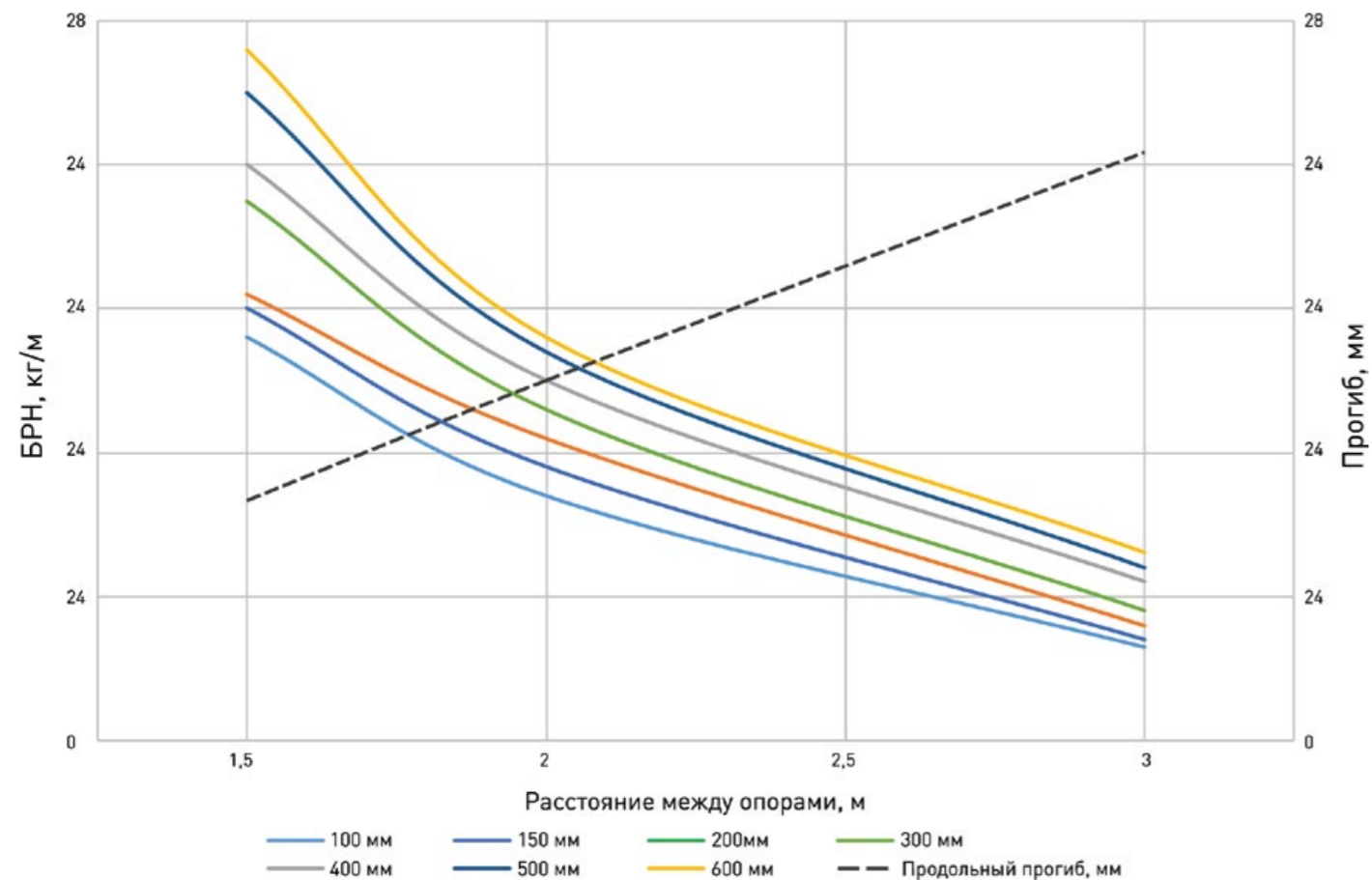
Длина, мм	Высота Н, мм	Ширина В, мм	Толщина стали, мм	Масса, кг	Артикул, исп. 1	Артикул, исп. 4
3000	100	100	3,8	0,98	LP100100-3,8	LP100100-3,8-INOX
		150		1,03	LP100150-3,8	LP100150-3,8-INOX
		200		1,25	LP100200-3,8	LP100200-3,8-INOX
		300		1,52	LP100300-3,8	LP100300-3,8-INOX
		400		1,79	LP100400-3,8	LP100400-3,8-INOX
		500		2,06	LP100500-3,8	LP100500-3,8-INOX
		600		2,33	LP100600-3,8	LP100600-3,8-INOX



ПРОВОЛОЧНЫЙ ЛОТОК

ЛОТОК ПРОВОЛОЧНЫЙ С ВЫСОТОЙ БОРТА 100 ММ И ТОЛЩИНОЙ 4,8 ММ

Длина, мм	Высота Н, мм	Ширина В, мм	Толщина стали, мм	Масса, кг	Артикул, исп. 1	Артикул, исп. 4
3000	100	100	4,8	1,52	LP100100-4,8	-
		150		1,59	LP100150-4,8	
		200		1,94	LP100200-4,8	
		300		2,36	LP100300-4,8	
		400		2,78	LP100400-4,8	
		500		3,2	LP100500-4,8	
		600		3,62	LP100600-4,8	



АКСЕССУАРЫ ДЛЯ ПРОВОЛОЧНЫХ ЛОТКОВ

БЕЗВИНТОВОЙ СОЕДИНИТЕЛЬ

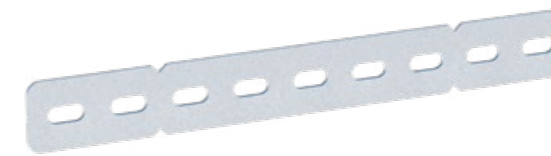
Применяется для соединения проволочных лотков между собой безвинтовым способом.



Длина, мм	Ширина В, мм	Толщина стали, мм	Масса, кг	Артикул, исп. 1	Артикул, исп. 4
235	33	1,5	0,08	bvc	bvc-INOX

ПЕРФОРИРОВАННЫЙ СОЕДИНИТЕЛЬ

Применяется для соединения проволочных лотков между собой и создания углов и ответвителей.



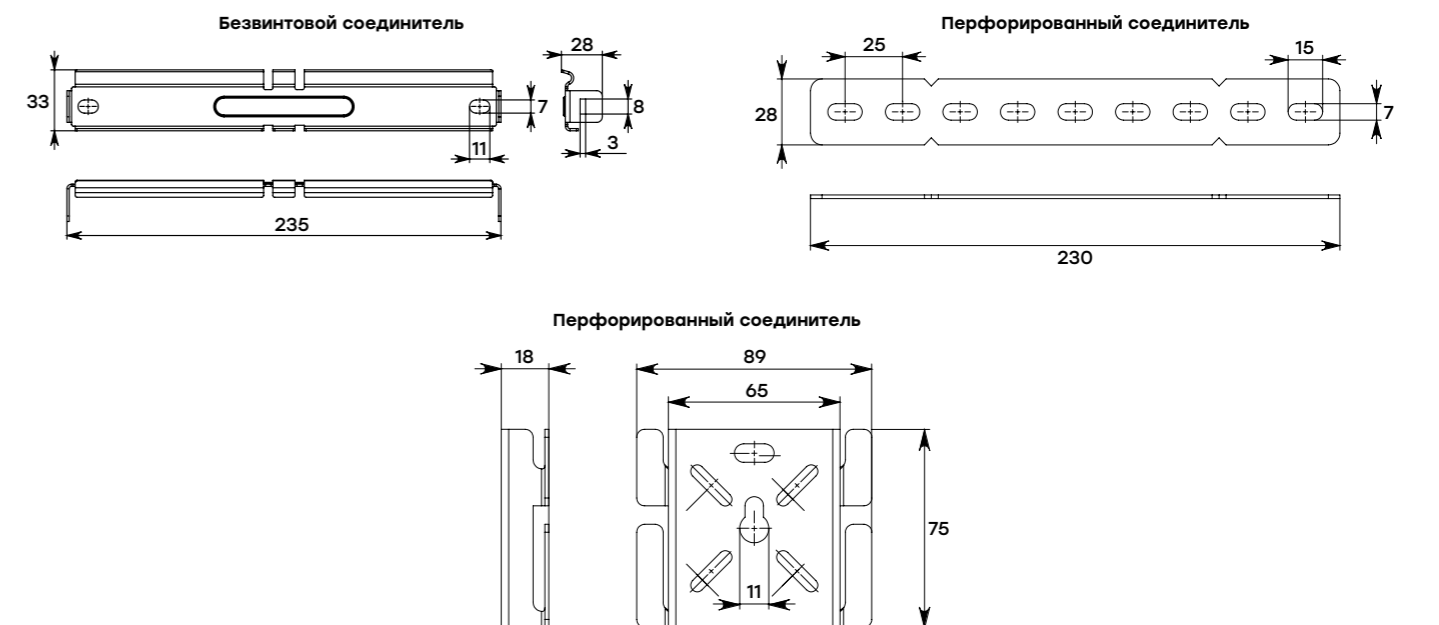
Длина, мм	Ширина В, мм	Толщина стали, мм	Масса, кг	Артикул, исп. 1	Артикул, исп. 4
230	28	1,5	0,08	pcp	pcp-INOX



ПЛАТА МОНТАЖНАЯ УНИВЕРСАЛЬНАЯ

Применяется для подвеса проволочных лотков на шпильку, а также используется для монтажа распределительных коробок.

Длина, мм	Ширина В, мм	Толщина стали, мм	Масса, кг	Артикул, исп. 1	Артикул, исп. 4
89	75	2	0,07	pmu	pmu-INOX



АКСЕССУАРЫ ДЛЯ ПРОВОЛОЧНЫХ ЛОТКОВ



ФИКСАТОР ВЕРТИКАЛЬНЫЙ

Применяется для подвеса проволочных лотков на шпильку.

Длина, мм	Ширина В, мм	Толщина стали, мм	Масса, кг	Артикул
60	27	1,5	0,04	fv



ФИКСАТОРНАЯ ПЛОЩАДКА*

Применяется для подвеса проволочных лотков на шпильку.

Длина, мм	Ширина В, мм	Толщина стали, мм	Масса, кг	Артикул, исп. 1	Артикул, исп. 4
58	54	2	0,04	fp	fp-INOX
32	25			fp-50	-

* Для лотков шириной 50 мм – отдельный артикул.



ОМЕГА-ПРОФИЛЬ ДЛЯ ПРОВОЛОЧНОГО ЛОТКА

Применяется для крепления проволочных лотков на шпильках.

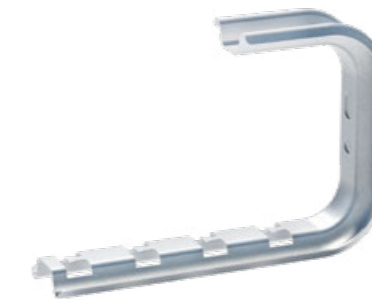
Максимальная ширина лотка В, мм	Нагрузка, кг	Толщина стали, мм	Высота, мм	Масса, кг	Артикул, исп. 1	Артикул, исп. 4
100	145	1,5	18	0,07	ompp100	ompp100-INOX
150	125			0,18	ompp150	ompp150-INOX
200	115			0,22	ompp200	ompp200-INOX
300	90			0,31	ompp300	ompp300-INOX
400	75			0,41	ompp400	ompp400-INOX
500	65			0,5	ompp500	ompp500-INOX



L-ОМЕГА ПРОФИЛЬ ДЛЯ ПРОВОЛОЧНОГО ЛОТКА

Применяется для крепления проволочных лотков к вертикальным поверхностям.

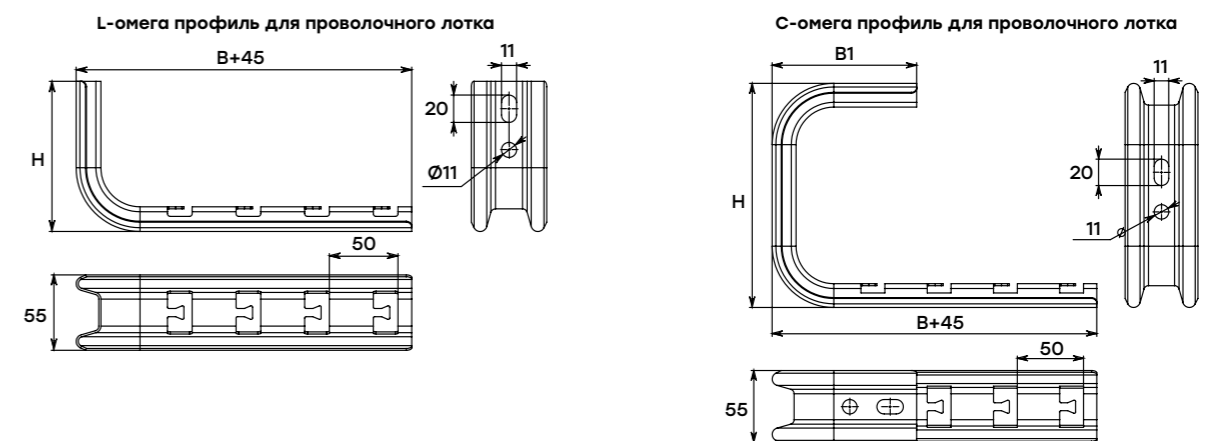
Максимальная ширина лотка В, мм	Нагрузка, кг	Высота, мм	Толщина стали, мм	Масса, кг	Артикул, исп. 1	Артикул, исп. 4
100	48	92	1,5	0,19	omplr100	omplr100-INOX
150	40	110		0,25	omplr150	omplr150-INOX
200	35	110		0,29	omplr200	omplr200-INOX
300	24	115		0,38	omplr300	omplr300-INOX
400	17	121		0,48	omplr400	omplr400-INOX



S-ОМЕГА ПРОФИЛЬ ДЛЯ ПРОВОЛОЧНОГО ЛОТКА

Применяется для крепления проволочных лотков к потолку.

Максимальная ширина лотка В, мм	Нагрузка, кг	Ширина В1, мм	Толщина стали, мм	Высота Н, мм	Масса, кг	Артикул, исп. 1	Артикул, исп. 4
100	39	84	1,5	165	0,19	omrcr100	omrcr150-INOX
150	30	105		165	0,25	omrcr150	omrcr100-INOX
200	25	109		170	0,29	omrcr200	omrcr200-INOX
300	18	119		170	0,38	omrcr300	omrcr300-INOX
400	15	119		170	0,53	omrcr400	omrcr400-INOX



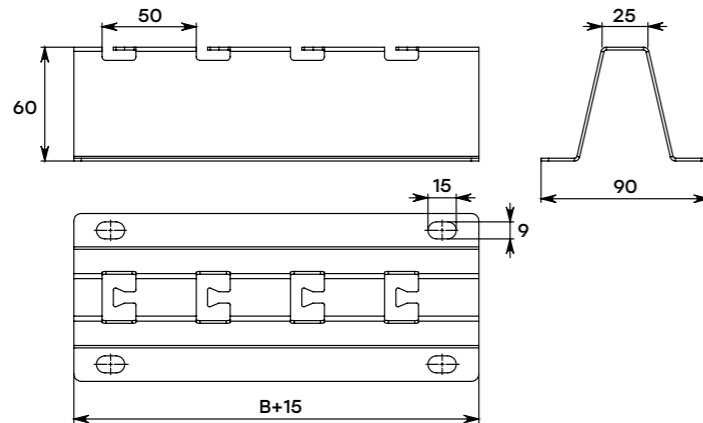
АКСЕССУАРЫ ДЛЯ ПРОВОЛОЧНЫХ ЛОТКОВ



КРОНШТЕЙН НАСТЕННО-НАПОЛЬНЫЙ

Применяется для крепления проволочных лотков к стенам и полу.

Максимальная ширина лотка В, мм	Высота, мм	Длина L, мм	Толщина стали, мм	Масса, кг	Артикул
100	60	90	1,5	0,21	knn100
200				0,39	knn200
300				0,57	knn300
400				0,75	knn400
500				0,95	knn500
600				1,15	knn600



БОЛТОРЕЗ РУЧНОЙ

Применяется для резки арматурных стержней и метизов круглого, квадратного, шестигранного сечений из стали или более мягких металлов.

Наименование	Максимальный диаметр реза, мм	Длина, мм	Масса, кг	Артикул
Болторез ручной БР-350 EKF	0,21	0,21	0,21	knn100
Болторез ручной БР-450 EKF	0,39	0,39	0,39	knn200



ВИНТОВОЙ СОЕДИНИТЕЛЬНЫЙ КОМПЛЕКТ

Наименование	Масса, кг	Артикул, исп. 1	Артикул, исп. 4
Винтовой соединительный комплект одинарный 6x20 (винт М6+гайка) EKF	1	vcko6x20	vcko6x20-INOX
Винтовой соединительный комплект двойной 6x20 (винт М6+гайка) EKF	1,5	vckd6x20	vckd6x20-INOX

МОНТАЖНЫЕ СИСТЕМЫ H-LINE

Системы подвесов состоят из кронштейнов, консолей, подвесов, стоек, монтажных профилей и других элементов, применяемых при прокладке кабельных трасс в горизонтальной и вертикальной плоскости, а также настенном, напольном и потолочном монтаже. Монтажные элементы могут применяться совместно со всеми системами металлических лотков EKF (листовыми, лестничными, проволочными) для быстрого и удобного создания конструкции любой сложности.



Промышленность



Медицина



Наука и образование



Социальные объекты



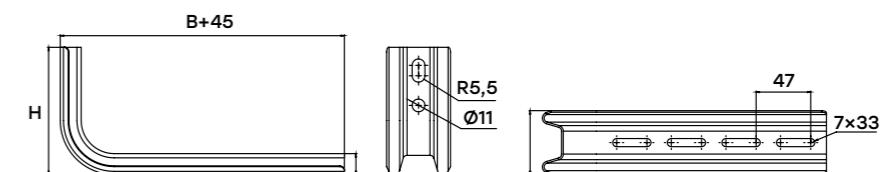
ТЦ, БЦ, вокзалы, аэропорты, офисы



L-ОМЕГА ПРОФИЛЬ

Применяется для крепления лотковой трассы к вертикальным поверхностям.

Максимальная ширина лотка В, мм	Нагрузка, кг	Толщина стали, мм	Высота Н, мм	Масса, кг	Артикул, исп. 1	Артикул, исп. 2
100	48	1,5	92	0,19	ompl100	ompl100-HDZ
150	40		110	0,25	ompl150	ompl150-HDZ
200	35		110	0,28	ompl200	ompl200-HDZ
300	24		115	0,38	ompl300	ompl300-HDZ
400	17		121	0,48	ompl400	ompl400-HDZ



МОНТАЖНЫЕ СИСТЕМЫ


С-ОМЕГА ПРОФИЛЬ

Применяется для крепления лотков к потолку.

Максимальная ширина лотка В, мм	Нагрузка, кг	Высота Н, мм	Длина В1, мм	Масса, кг	Артикул
100	55	60	90	0,21	ОМРС100
200	44			0,39	ОМРС150
300	36			0,57	ОМРС200
400	27			0,75	ОМРС300
500	22			1,15	ОМРС400
600					


ОМЕГА-ПРОФИЛЬ

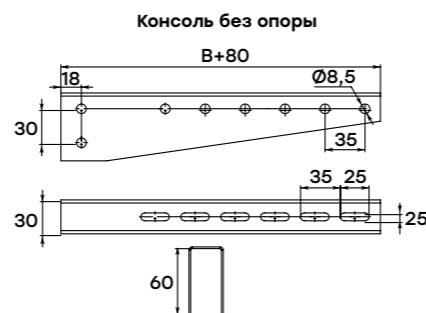
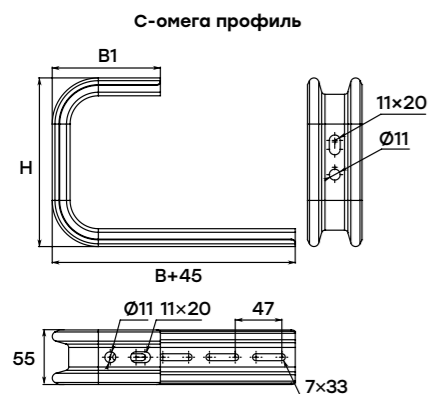
Предназначен для организации подвесов трассы к потолку на шпильках.

Максимальная ширина лотка В, мм	Нагрузка, кг	Толщина стали, мм	Высота, мм	Масса, кг	Артикул, исп. 1	Артикул, исп. 2
200	185	1,5	18	0,22	опр200	опр200-HDZ
300	155			0,31	опр300	опр300-HDZ
400	130			0,41	опр400	опр400-HDZ
500	90			0,50	опр500	опр500-HDZ
600	50			0,60	опр600	опр600-HDZ


КОНСОЛЬ БЕЗ ОПОРЫ

Применяется для монтажа лотковых трасс совместно с П-образными основаниями.

Максимальная ширина лотка В, мм	Нагрузка, кг	Толщина стали, мм	Высота Н, мм	Масса, кг	Артикул, исп. 1	Артикул, исп. 2
100	200	1,5	60	0,15	ко100-1,5	ко100-1,5-HDZ
150	190			0,2	ко150-1,5	ко150-1,5-HDZ
200	180			0,29	ко200-1,5	ко200-1,5-HDZ
300	160			0,44	ко300-1,5	ко300-1,5-HDZ
400	130			0,76	ко400-1,5	ко400-1,5-HDZ
500	100			1	ко500-1,5	ко500-1,5-HDZ
600	70			1,36	ко600-1,5	ко600-1,5-HDZ


КРОНШТЕЙН ЗАМКОВЫЙ

Применяется совместно с П-образным профилем для оперативного создания полноценной системы прокладки трассы.



Максимальная ширина лотка В, мм	Нагрузка, кг	Толщина стали, мм	Высота Н, мм	Масса, кг	Артикул, исп. 1	Артикул, исп. 2
100	130	2	84	0,20	kz100	kz100-HDZ
150	120		84	0,28	kz150	kz150-HDZ
200	100		124	0,45	kz200	kz200-HDZ
300	85		123	0,64	kz300	kz300-HDZ
400	80		122	0,84	kz400	kz400-HDZ
500	75		123	1,04	kz500	kz500-HDZ
600	60		122	1,23	kz600	kz600-HDZ


КРОНШТЕЙН МОНТАЖНЫЙ

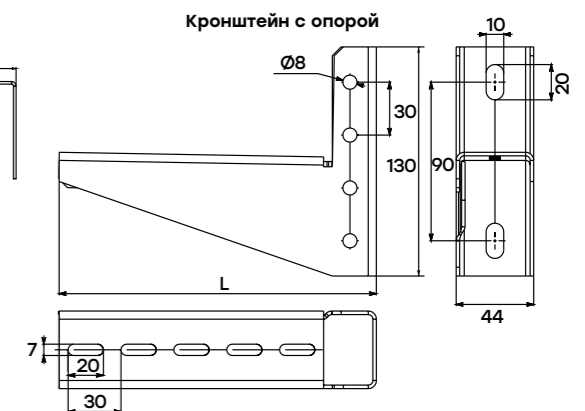
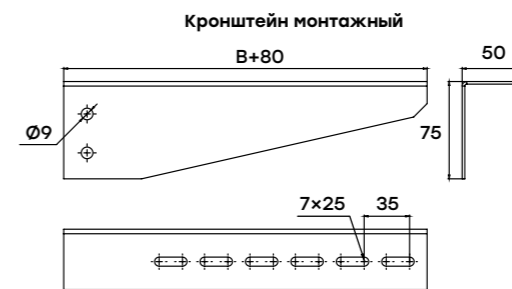
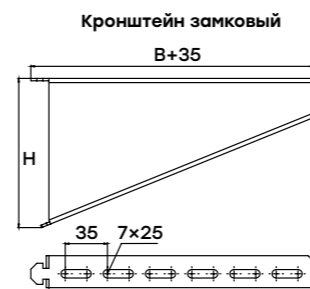
Применяется для монтажа лотковых трасс совместно с П-образным профилем и кронштейнами потолочными.

Максимальная ширина лотка В, мм	Нагрузка, кг	Толщина стали, мм	Высота Н, мм	Масса, кг	Артикул, исп. 1	Артикул, исп. 2
100	280	1,5	75	0,34	km100	km100-HDZ
150	260		75	0,45	km150	km150-HDZ
200	240		75	0,56	km200	km200-HDZ
300	200		75	0,71	km300	km300-HDZ
400	180		75	0,83	km400	km400-HDZ
500	160		75	1,05	km500	km500-HDZ
600	140		75	1,12	km600	km600-HDZ


КРОНШТЕЙН С ОПОРОЙ

Применяется для крепления трассы к вертикальным поверхностям.

Длина L, мм	Высота, мм	Нагрузка, кг	Толщина стали, мм	Масса, кг	Артикул, исп. 1	Артикул, исп. 2
130	130	260	2	0,33	kop100	kop100-HDZ
180	130	210		0,4	kop150	kop150-HDZ
230	130	150		0,47	kop200	kop200-HDZ
330	130	130		0,62	kop300	kop300-HDZ
430	130	110		0,77	kop400	kop400-HDZ



МОНТАЖНЫЕ СИСТЕМЫ


КОНСОЛЬ УСИЛЕННАЯ

Предназначена для повышенных нагрузок и используется для крепления трассы к вертикальной поверхности.

Максимальная ширина лотка В, мм	Нагрузка, кг	Толщина стали, мм	Высота Н, мм	Высота Н1, мм	Масса, кг	Артикул, исп. 1	Артикул, исп. 2
200	300	2	130	96	0,48	-	ky200
300	270	2	140	106	0,68	-	ky300
400	250	2,5	155	121	1,11	-	ky400
500	220	2,5	165	131	1,39	-	ky500
600	170	2,5	165	131	1,62	-	ky600


КРОНШТЕЙН СТЕНОВОЙ

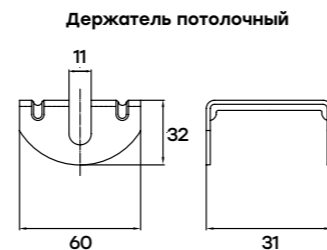
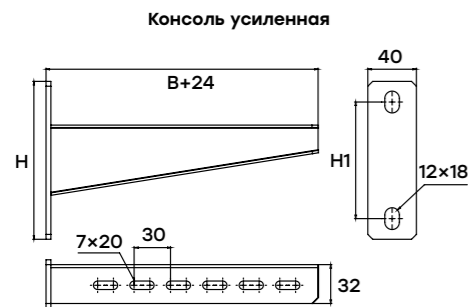
Кронштейн стеновой служит для крепления кабельной трассы на горизонтальных и вертикальных поверхностях.

Ширина, мм	Высота, мм	Длина, мм	Толщина стали, мм	Масса, кг	Артикул, исп. 1	Артикул, исп. 2
115	64	62	2	1,25	kp2115	kp2115-HDZ


ДЕРЖАТЕЛЬ ПОТОЛОЧНЫЙ

Применяется для крепления лотковой трассы к горизонтальной поверхности с помощью шпильки.

Ширина, мм	Высота, мм	Длина, мм	Толщина стали, мм	Масса, кг	Артикул, исп. 1	Артикул, исп. 2
50	65	35	2	0,10	dp6070	-


ПОДВЕС ДЛЯ ПРОФНАСТИЛА С ГАЙКОЙ

Предназначен для организации подвеса трассы на шпильке к профнастилу.

Ширина, мм	Высота, мм	Диаметр резьбы, мм	Толщина стали, мм	Масса, кг	Артикул, исп. 1	Артикул, исп. 2
110	120	8	2	0,08	kp8120	kp8120-HDZ
110	120	10		0,09	kp10120	kp10120-HDZ


ПОДВЕС С-ОБРАЗНЫЙ

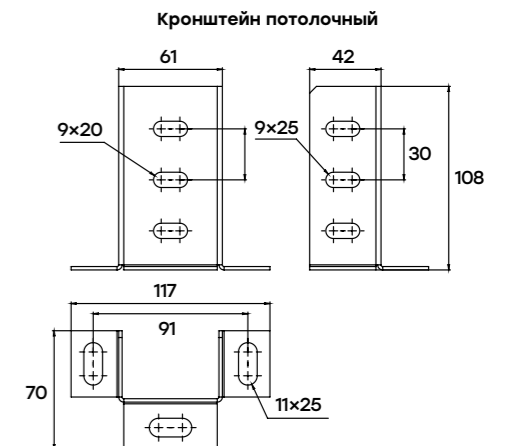
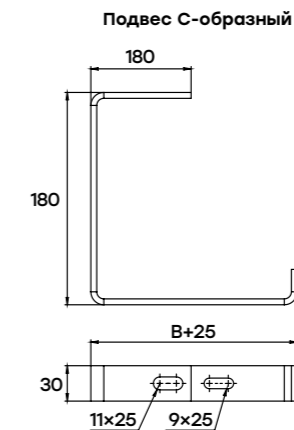
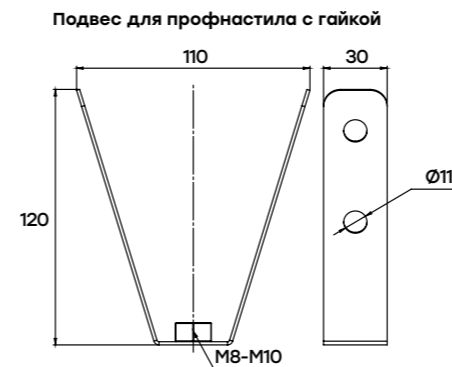
Предназначен для монтажа трассы к потолку с помощью шпильки или без нее.

Максимальная ширина лотка В, мм	Нагрузка, кг	Высота, мм	Толщина стали, мм	Масса, кг	Артикул, исп. 1	Артикул, исп. 2
50	70	130	5	0,4	0,25	pc50
100	55	180		0,45	0,45	pc100
150	35	180		0,51	0,51	pc150
200	18	180		0,56	0,56	pc200
300	8	180		0,68	0,68	pc300


КРОНШТЕЙН ПОТОЛОЧНЫЙ

Предназначен для установки П-образного профиля на горизонтальные поверхности.

Ширина, мм	Высота, мм	Длина, мм	Толщина стали, мм	Масса, кг	Артикул, исп. 1	Артикул, исп. 2
117	70	108	2	0,26	kp6142	kp6142-HDZ



МОНТАЖНЫЕ СИСТЕМЫ


**КРОНШТЕЙН ПОТОЛОЧНЫЙ
ОДИНАРНЫЙ**

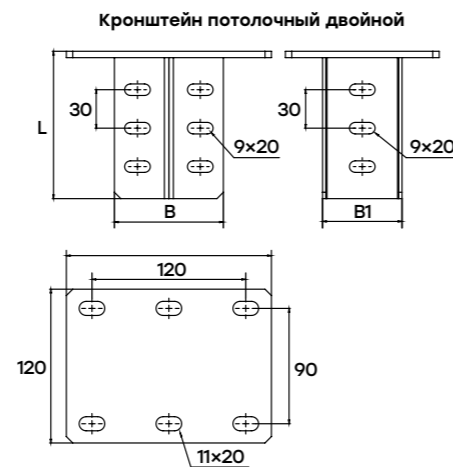
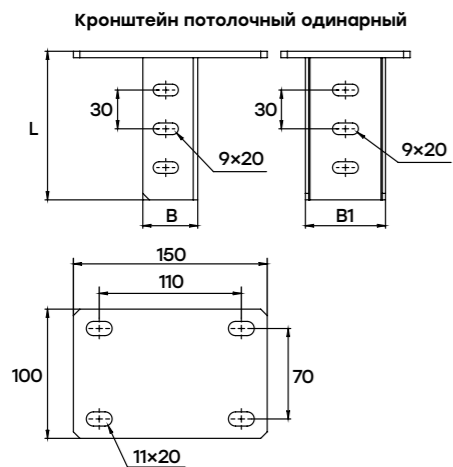
Предназначен для одностороннего размещения кронштейнов/консолей на горизонтальных поверхностях.

Длина L, мм	Ширина B, мм	Ширина B1, мм	Толщина стали, мм	Масса, кг	Артикул, исп. 1	Артикул, исп. 2
115	32	62	2	0,83	кр115	кр115-HDZ
400	30	56		1,48	кр400	кр400-HDZ
600	30	56		1,92	кр600	кр600-HDZ
800	30	56		2,36	кр800	кр800-HDZ
1000	30	56		2,8	кр1000	кр1000-HDZ
1200	30	56		3,2	кр1200	кр1200-HDZ
1400	30	56		3,6	кр1400	кр1400-HDZ
1600	30	56		3,9	кр1600	кр1600-HDZ
1800	30	56		4,3	кр1800	кр1800-HDZ
2000	30	56		5	кр2000	кр2000-HDZ
2200	30	56		5,4	кр2200	кр2200-HDZ
2400	30	56		5,8	кр2400	кр2400-HDZ
2600	30	56		6,1	кр2600	кр2600-HDZ
2800	30	56		6,5	кр2800	кр2800-HDZ
3000	30	56		6,9	кр3000	кр3000-HDZ


**КРОНШТЕЙН ПОТОЛОЧНЫЙ
ДВОЙНОЙ**

Предназначен для двухстороннего размещения кронштейнов/консолей на горизонтальных поверхностях.

Длина L, мм	Ширина B, мм	Ширина B1, мм	Толщина стали, мм	Масса, кг	Артикул, исп. 1	Артикул, исп. 2
115	64	62	2	1,25	кр2115	кр2115-HDZ
400	60	56		2,48	кр2400	кр2400-HDZ
600	60	56		3,42	кр2600	кр2600-HDZ
800	60	56		4,27	крд800	крд800-HDZ
1000	60	56		5,15	крд1000	крд1000-HDZ
1200	60	56		6,05	крд1200	крд1200-HDZ
1400	60	56		6,95	крд1400	крд1400-HDZ
1600	60	56		7,35	крд1600	крд1600-HDZ
1800	60	56		8,25	крд1800	крд1800-HDZ
2000	60	56		9,55	крд2000	крд2000-HDZ
2200	60	56		10,45	крд2200	крд2200-HDZ
2400	60	56		11,2	крд2400	крд2400-HDZ
2600	60	56		11,75	крд2600	крд2600-HDZ
2800	60	56		12,65	крд2800	крд2800-HDZ
3000	60	56		13,15	крд3000	крд3000-HDZ


СКОБА ПОТОЛОЧНАЯ

Предназначена для монтажа профиля П-образного на наклонные и горизонтальные поверхности.

Ширина, мм	Высота, мм	Длина, мм	Толщина стали, мм	Масса, кг	Артикул
60	85	100	2	0,32	р60100


СКОБА ПОДВЕСА ВЕРХНЯЯ

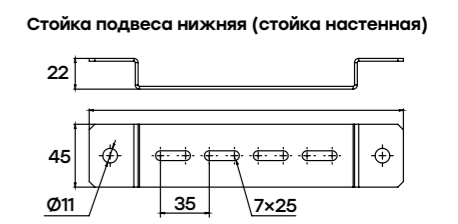
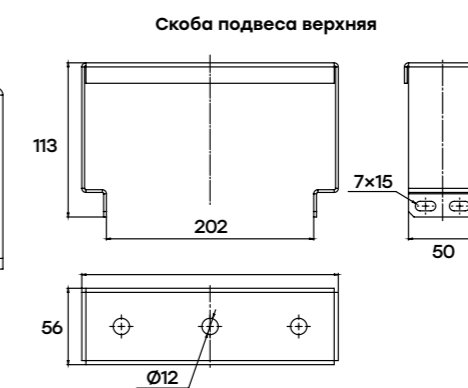
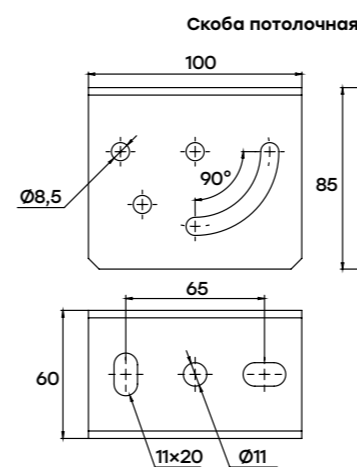
Предназначена для организации подвесов лотковых трасс с помощью шпильки или непосредственно к несущей поверхности.

Максимальная ширина лотка B, мм	Ширина, мм	Высота, мм	Толщина стали, мм	Масса, кг	Артикул, исп. 1	Артикул, исп. 2
100	56	113	2	0,36	pv100	pv100-HDZ
150				0,42	pv150	pv150-HDZ
200				0,46	pv200	pv200-HDZ
300				0,61	pv300	pv300-HDZ
400				0,73	pv400	pv400-HDZ
500				0,86	pv500	pv500-HDZ
600				0,99	pv600	pv600-HDZ


**СКОБА ПОДВЕСА НИЖНЯЯ
(СТОЙКА НАСТЕННАЯ)**

Предназначена для организации подвесов лотковых трасс с помощью шпильки или непосредственно к несущей поверхности.

Максимальная ширина лотка B, мм	Ширина, мм	Высота, мм	Толщина стали, мм	Масса, кг	Артикул, исп. 1	Артикул, исп. 2
100	45	22	2	0,14	pn100	pn100-HDZ
150				0,17	pn150	pn150-HDZ
200				0,20	pn200	pn200-HDZ
300				0,27	pn300	pn300-HDZ
400				0,33	pn400	pn400-HDZ
500				0,39	pn500	pn500-HDZ
600				0,46	pn600	pn600-HDZ



МОНТАЖНЫЕ СИСТЕМЫ


СТОЙКА КАБЕЛЬНАЯ

Предназначена для монтажа полок кабельных K1154.

Ширина, мм	Длина L, мм	Высота, мм	Толщина стали, мм	Масса, кг	Артикул, исп. 1	Артикул, исп. 2
60	400	26	2	0,70	sk400	sk400-HDZ
	600			1,06	sk600	sk600-HDZ
	800			1,41	sk800	sk800-HDZ
	1200			2,11	sk1200	sk1200-HDZ
	1800			3,17	sk1800	sk1800-HDZ
	2200			3,87	sk2200	sk2200-HDZ


СКОБА КАБЕЛЬНАЯ K1157

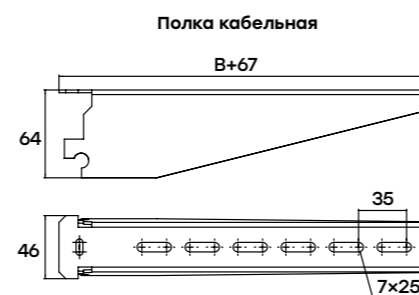
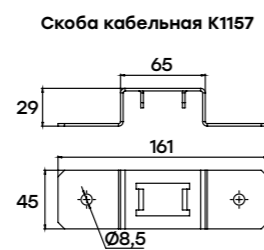
Предназначена для фиксации кабельной стойки к вертикальным поверхностям.

Ширина, мм	Высота, мм	Длина, мм	Толщина стали, мм	Масса, кг	Артикул, исп. 1	Артикул, исп. 2
45	29	161	2	0,14	sk4529	sk4529-HDZ


ПОЛКА КАБЕЛЬНАЯ

Предназначена для прокладки кабелей и монтажа лотковых трасс совместно со стойкой кабельной.

Максимальная ширина лотка B, мм	Нагрузка, кг	Высота, мм	Толщина стали, мм	Масса, кг	Артикул, исп. 1	Артикул, исп. 2
150	18	64	2	0,31	pk150	pk150-HDZ
200	28	64		0,47	pk200	pk200-HDZ
300	40	64		0,64	pk300	pk300-HDZ
400	50	64		0,80	pk400	pk400-HDZ


СТОЙКА КАБЕЛЬНАЯ НАПОЛЬНАЯ

Предназначена для монтажа стойки вертикально к полу.

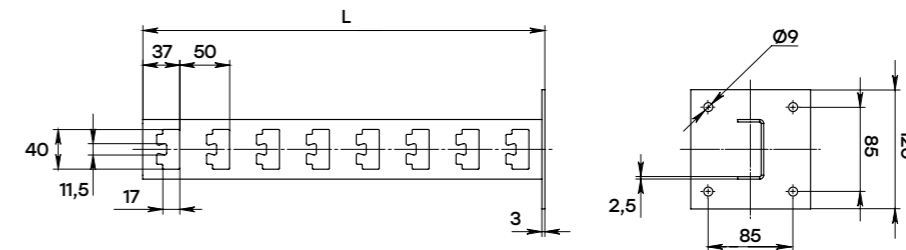


Ширина, мм	Высота, мм	Длина, мм	Масса, кг	Артикул, исп. 1	Артикул, исп. 2
120	120	404	1,14	sknp400	-
		604	1,5	sknp600	-
		804	1,85	sknp800	-
		1204	2,55	sknp1200	-
		1804	3,61	sknp1800	-
		2204	4,31	sknp2200	-


СТОЙКА КАБЕЛЬНАЯ ПОТОЛОЧНАЯ

Предназначена для монтажа стойки вертикально к потолку.

Ширина, мм	Высота, мм	Длина, мм	Масса, кг	Артикул, исп. 1	Артикул, исп. 2
120	120	404	1,14	skp400	-
		604	1,5	skp600	-
		804	1,85	skp800	-
		1204	2,55	skp1200	-
		1804	3,61	skp1800	-
		2204	4,31	skp2200	-



МОНТАЖНЫЕ СИСТЕМЫ


ПОЛОСА ПЕРФОРИРОВАННАЯ

 Предназначена для монтажа кабеле-
ленесущих и инженерных систем

Ширина W, мм	Высота, мм	Длина, мм	Масса, кг	Артикул, исп. 1	Артикул, исп. 2
30	2	2000	0,94	pp302000-2	pp302000-2-HDZ
		3000	1,41	pp303000-2	pp303000-2-HDZ
40	2	2000	1,24	pp402000-2	pp402000-2-HDZ
		3000	1,86	pp403000-2	pp403000-2-HDZ


ПРОФИЛЬ П-ОБРАЗНЫЙ 35 ММ

Предназначен для монтажа кронштейнов без опоры к вертикальным поверхностям.

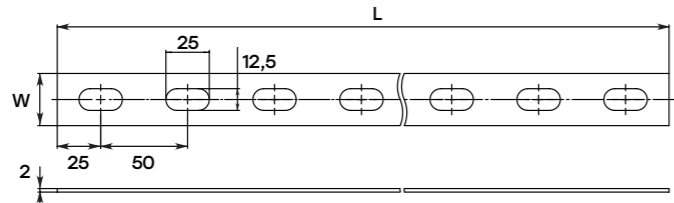
Ширина, мм	Высота, мм	Длина L, мм	Масса, кг	Толщина стали, мм	Артикул, исп. 1	Артикул, исп. 2
35	27	120	0,11	1,5	pp35120-1,5	pp35120-1,5-HDZ
		180	0,16	1,5	pp35180-1,5	pp35180-1,5-HDZ


КРОНШТЕЙН НАСТЕННЫЙ

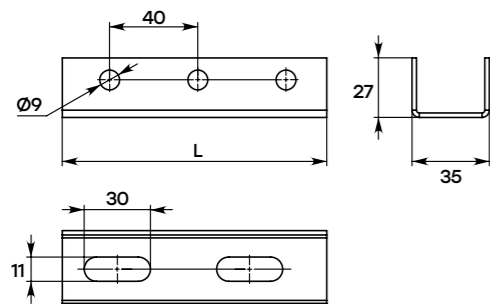
Применяется для крепления трассы к вертикальным поверхностям.

Максимальная ширина лотка В, мм	Нагрузка, кг	Толщина стали, мм	Высота Н, мм	Масса, кг	Артикул, исп. 1	Артикул, исп. 2
100	200	1,5	80	0,16	kn100	kn100-HDZ
150	190	1,5	80	0,21	kn150	kn150-HDZ
200	180	1,5	120	0,32	kn200	kn200-HDZ
300	160	2	120	0,45	kn300	kn300-HDZ
400	130	2	120	0,57	kn400	kn400-HDZ
500		2	120	0,93	kn500	kn500-HDZ
600		2	120	1,09	kn600	kn600-HDZ

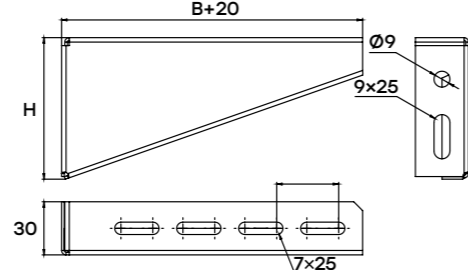
Полоса перфорированная



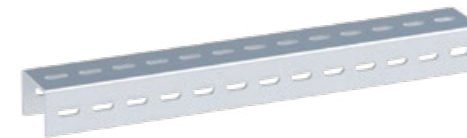
Профиль П-образный 35 мм



Кронштейн настенный


ПРОФИЛЬ П-ОБРАЗНЫЙ

Предназначен для монтажа кронштейнов при прокладке кабельных трасс.



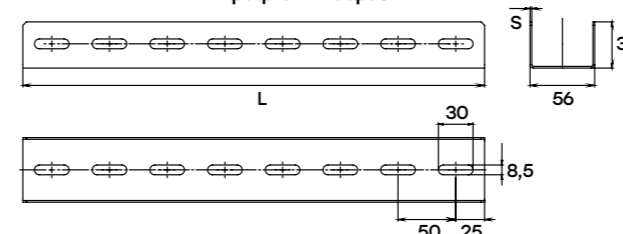
Ширина, мм	Высота, мм	Длина L, мм	Толщина металла, S	Масса, кг	Артикул, исп. 1	Артикул, исп. 2
56	30	200	1,5	0,26	pp200-1,5	pp200-1,5-HDZ
		300		0,31	pp300-1,5	pp300-1,5-HDZ
		400		0,42	pp400-1,5	pp400-1,5-HDZ
		500		0,52	pp500-1,5	pp500-1,5-HDZ
		600		0,63	pp600-1,5	pp600-1,5-HDZ
		700		0,73	pp700-1,5	pp700-1,5-HDZ
		800		0,82	pp800-1,5	pp800-1,5-HDZ
		900		0,90	pp900-1,5	pp900-1,5-HDZ
		1000		1,02	pp1000-1,5	pp1000-1,5-HDZ
		1200		1,26	pp1200-1,5	pp1200-1,5-HDZ
		1400		1,40	pp1400-1,5	pp1400-1,5-HDZ
		1600		1,60	pp1600-1,5	pp1600-1,5-HDZ
		1800		1,87	pp1800-1,5	pp1800-1,5-HDZ
		2000		2,33	pp2000-1,5	pp2000-1,5-HDZ
		2200		2,53	pp2200-1,5	pp2200-1,5-HDZ
		2400		2,73	pp2400-1,5	pp2400-1,5-HDZ
		2600		2,93	pp2600-1,5	pp2600-1,5-HDZ
		2800		3,20	pp2800-1,5	pp2800-1,5-HDZ
3000	3,50	pp3000-1,5	pp3000-1,5-HDZ			
56	30	200	2	0,33	pp200-2	pp200-2-HDZ
		300		0,40	pp300-2	pp300-2-HDZ
		400		0,54	pp400-2	pp400-2-HDZ
		500		0,67	pp500-2	pp500-2-HDZ
		600		0,81	pp600-2	pp600-2-HDZ
		700		0,94	pp700-2	pp700-2-HDZ
		800		1,06	pp800-2	pp800-2-HDZ
		900		1,17	pp900-2	pp900-2-HDZ
		1000		1,32	pp1000-2	pp1000-2-HDZ
		1200		1,64	pp1200-2	pp1200-2-HDZ
		1400		1,82	pp1400-2	pp1400-2-HDZ
		1600		2,08	pp1600-2	pp1600-2-HDZ
		1800		2,43	pp1800-2	pp1800-2-HDZ
		2000		3,02	pp2000-2	pp2000-2-HDZ
		2200		3,28	pp2200-2	pp2200-2-HDZ
		2400		3,54	pp2400-2	pp2400-2-HDZ
		2600		3,90	pp2600-2	pp2600-2-HDZ
		2800		4,16	pp2800-2	pp2800-2-HDZ
3000	4,55	pp3000-2	pp3000-2-HDZ			
56	30	200	2,5	0,44	pp200-2,5	pp200-2,5-HDZ
		300		0,66	pp300-2,5	pp300-2,5-HDZ
		400		0,88	pp400-2,5	pp400-2,5-HDZ
		500		1,10	pp500-2,5	pp500-2,5-HDZ
		600		1,32	pp600-2,5	pp600-2,5-HDZ
		700		1,54	pp700-2,5	pp700-2,5-HDZ
		800		1,76	pp800-2,5	pp800-2,5-HDZ
		900		1,98	pp900-2,5	pp900-2,5-HDZ
		1000		2,22	pp1000-2,5	pp1000-2,5-HDZ
		1200		2,62	pp1200-2,5	pp1200-2,5-HDZ
		1400		3,02	pp1400-2,5	pp1400-2,5-HDZ
		1600		3,30	pp1600-2,5	pp1600-2,5-HDZ
		1800		3,80	pp1800-2,5	pp1800-2,5-HDZ
		2000		4,44	pp2000	pp2000-HDZ
		2200		4,84	pp2200-2,5	pp2200-2,5-HDZ
		2400		5,24	pp2400-2,5	pp2400-2,5-HDZ
		2600		5,50	pp2600-2,5	pp2600-2,5-HDZ
		2800		6,00	pp2800-2,5	pp2800-2,5-HDZ
3000	6,67	pp3000	pp3000-HDZ			


ПРОФИЛЬ П-ОБРАЗНЫЙ ОБЛЕГЧЕННЫЙ

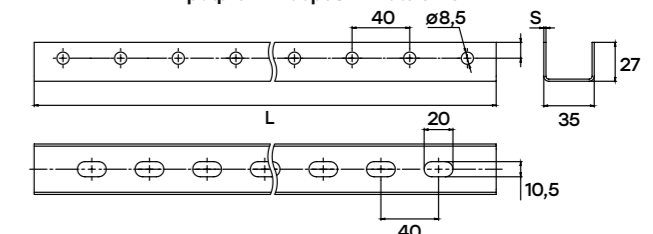
Предназначен для монтажа консолей без опоры при прокладке кабельных трасс.

Ширина, мм	Высота, мм	Длина L, мм	Толщина металла S, мм	Артикул
35	27	500	1,5	plr500-1,5
		1000	1,5	plr1000-1,5
		2000	1,5	plr2000-1,5
		3000	1,5	plr3000-1,5

Профиль П-образный



Профиль П-образный облегченный



МОНТАЖНЫЕ СИСТЕМЫ


ПРОФИЛЬ ПЕРФОРИРОВАННЫЙ L-ОБРАЗНЫЙ

Предназначен для монтажа кабельных трасс.

Ширина В, мм	Высота Н, мм	Длина L, мм	Толщина стали, мм	Масса, кг	Артикул, исп. 1	Артикул, исп. 2
30	30	1000	2	0,90	ppl3030-1-2	ppl3030-1-2-HDZz
30	30	2000		1,80	ppl3030-2-2	ppl3030-2-2-HDZ
30	30	3000		2,70	ppl3030-3-2	ppl3030-3-2-HDZ
50	50	1000		1,50	ppl5050-1-2	ppl5050-1-2-HDZ
50	50	2000		3,01	ppl5050-2-2	ppl5050-2-2-HDZ
50	50	3000		4,52	ppl5050-3-2	ppl5050-3-2-HDZ
60	40	1000		1,50	ppl6040-1-2	ppl6040-1-2-HDZ
60	40	2000		3,01	ppl6040-2-2	ppl6040-2-2-HDZ
60	40	3000		4,52	ppl6040-3-2	ppl6040-3-2-HDZ


ПРОФИЛЬ ПЕРФОРИРОВАННЫЙ Z-ОБРАЗНЫЙ

Предназначен для монтажа кабельных трасс.

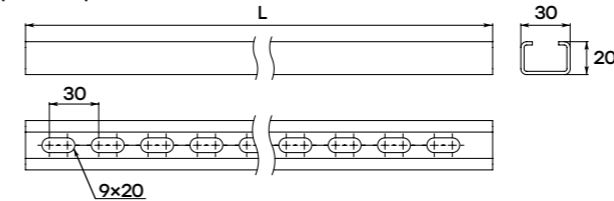
Ширина В, мм	Ширина В1, мм	Высота, мм	Длина L, мм	Толщина стали, мм	Масса, кг	Артикул, исп. 1	Артикул, исп. 2
25	30	25	1000	2	0,89	ppz2530-1-2	ppz2530-1-2-HDZ
25	30	25	2000		1,78	ppz2530-2-2	ppz2530-2-2-HDZ
25	30	25	3000		2,67	ppz2530-3-2	ppz2530-3-2-HDZ
30	40	30	1000		1,29	ppz3040-1-2	ppz3040-1-2-HDZ
30	40	30	2000		3,10	ppz3040-2-2	ppz3040-2-2-HDZ
30	40	30	3000		3,87	ppz3040-3-2	ppz3040-3-2-HDZ
40	60	40	1000		1,55	ppz4060-1-2	ppz4060-1-2-HDZ
40	60	40	2000		3,10	ppz4060-2-2	ppz4060-2-2-HDZ
40	60	40	3000		4,66	ppz4060-3-2	ppz4060-3-2-HDZ


ПРОФИЛЬ С-ОБРАЗНЫЙ

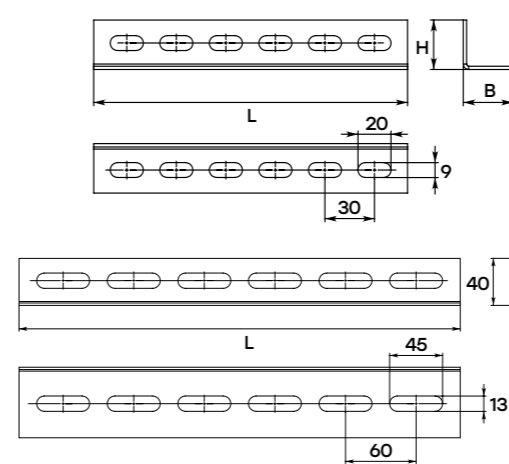
Предназначен для монтажа кабельных трасс.

Ширина, мм	Высота, мм	Длина L, мм	Толщина стали, мм	Масса, кг	Артикул, исп. 1	Артикул, исп. 2
30	20	1000	1,5	1,05	cp1000	cp1000-HDZ
30	20	2000		2,11	cp2000	cp2000-HDZ
30	20	3000		3,17	cp3000	cp3000-HDZ

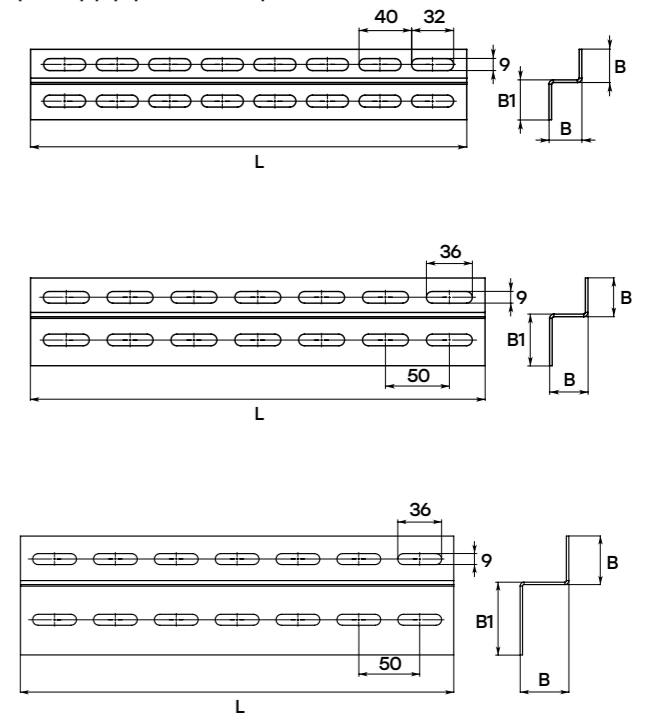
Профиль С-образный



Профиль перфорированный L-образный



Профиль перфорированный Z-образный



МОНТАЖНЫЕ СИСТЕМЫ. СПЕЦИАЛЬНЫЙ КРЕПЕЖ


ЛЕНТА ПЕРФОРИРОВАННАЯ МОНТАЖНАЯ ПРЯМАЯ

Предназначена для дополнительной страховки крепежа, упрочнения металлических и деревянных конструкций, монтажа систем вентиляции, водоснабжения и других коммуникаций.

Длина, м	Ширина, мм	Толщина, мм	Масса, кг	Артикул, исп. 1
10	12	0,55	0,490	lpm12x0.55-10
25	12	0,55	1,290	lpm12x0.55
10	20	0,55	0,817	lpm20x0.55-10
25	20	0,55	2,043	lpm20x0.55-25
10	20	0,7	1,040	lpm20x0.7-10
25	20	0,7	2,600	lpm20x0.7
10	20	1	1,486	lpm20x1.0-10
25	20	1	3,714	lpm20x1.0


ЛЕНТА ПЕРФОРИРОВАННАЯ МОНТАЖНАЯ ВОЛНА

Используется для монтажа легких вентиляционных систем воздуховодов, трубопроводов и инженерных систем.

Длина, м	Ширина, мм	Толщина, мм	Масса, кг	Артикул, исп. 1
10	12	0,55	0,468	lpmv12x0.55-10
25	12	0,55	1,170	lpmv12x0.55-25
10	17	0,55	0,663	lpmv17x0.55-10
25	17	0,55	1,657	lpmv17x0.55-25

МОНТАЖНЫЕ СИСТЕМЫ. ТАКЕЛАЖ

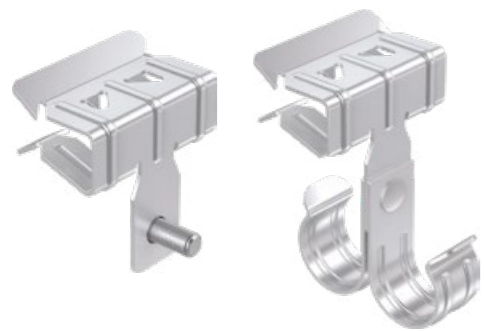
ТАКЕЛАЖ

Изображение	Наименование	F max (N)	Масса**, кг	Артикул
	Зажим для троса двойной Duplex (2 мм) EKF	-	0,010	ztdt-2
	Зажим для троса двойной Duplex (3 мм) EKF	-	0,014	ztdt-3
	Зажим для троса двойной Duplex (4 мм) EKF	-	0,021	ztdt-4
	Замок для троса EKF	2000	0,086	zmtr
	Карабин винтовой (3 мм) EKF	-	0,012	karv-4
	Крюк S-образный (4 мм) EKF	500	0,014	krs-4
	Коуш для троса DIN 6899 (6 мм) EKF	-	0,009	ksh-6
	Подвес Y-образный с карабинами 150 мм EKF	500	0,028	ypk150
	Подвес Y-образный с карабинами 200 мм EKF	500	0,033	ypk200
	Подвес Y-образный с карабинами 300 мм EKF	500	0,038	ypk300
	Рым-болт M12 EKF	3300*	0,160	rbm12
	Рым-болт M10 EKF	2000*	0,105	rbm10
	Рым-болт M6 EKF	700*	0,053	rbm6
	Рым-болт M8 EKF	1200*	0,057	rbm8
	Рым-гайка M12 EKF	3300*	0,160	rgm12
	Рым-гайка M10 EKF	2000*	0,100	rgm10
	Рым-гайка M6 EKF	700*	0,047	rgm6
	Рым-гайка M8 EKF	1200*	0,050	rgm8
	Соединитель цепей (3 мм) EKF	-	0,008	sc-3

Изображение	Наименование	F max (N)	Масса**, кг	Артикул
	Трос стальной DIN 3055 200 м (2 мм) EKF	470	0,016	ts-2
	Трос стальной DIN 3055 200 м (3 мм) EKF	1060	0,031	ts-3
	Трос стальной DIN 3055 200 м (4 мм) EKF	1880	0,056	ts-4
	Трос стальной DIN 3055 100 м (5 мм) EKF	2940	0,087	ts-5
	Трос стальной DIN 3055 100 м (6 мм) EKF	4100	0,125	ts-6
		Трос стальной с карабином L=10м (2 мм) EKF	500	0,270
Трос стальной с карабином L=1м (2 мм) EKF		500	0,090	trk-1
Трос стальной с карабином L=2м (2 мм) EKF		500	0,110	trk-2
Трос стальной с карабином L=3м (2 мм) EKF		500	0,130	trk-3
Трос стальной с карабином L=5м (2 мм) EKF		500	0,170	trk-5
Трос стальной с карабином L=7м (2 мм) EKF		500	0,210	trk-7
		Трос стальной с петлей L=10м (2 мм) EKF	500	0,250
	Трос стальной с петлей L=1м (2 мм) EKF	500	0,070	trp-1
	Трос стальной с петлей L=2м (2 мм) EKF	500	0,090	trp-2
	Трос стальной с петлей L=3м (2 мм) EKF	500	0,110	trp-3
	Трос стальной с петлей L=5м (2 мм) EKF	500	0,150	trp-5
	Трос стальной с петлей L=7м (2 мм) EKF	500	0,190	trp-7
		Трос стальной с рым-болтом M6 L=10 м (2 мм) EKF	500	0,260
Трос стальной с рым-болтом M6 L=1 м (2 мм) EKF		500	0,080	trrbm6-1
Трос стальной с рым-болтом M6 L=2 м (2 мм) EKF		500	0,100	trrbm6-2
Трос стальной с рым-болтом M6 L=3 м (2 мм) EKF		500	0,120	trrbm6-3
Трос стальной с рым-болтом M6 L=5 м (2 мм) EKF		500	0,160	trrbm6-5
Трос стальной с рым-болтом M6 L=7 м (2 мм) EKF		500	0,200	trrbm6-7
		Трос стальной с рым-болтом M8 L=10 м (2 мм) EKF	500	0,270
	Трос стальной с рым-болтом M8 L=1 м (2 мм) EKF	500	0,090	trrbm8-1
	Трос стальной с рым-болтом M8 L=2 м (2 мм) EKF	500	0,110	trrbm8-2
	Трос стальной с рым-болтом M8 L=3 м (2 мм) EKF	500	0,130	trrbm8-3
	Трос стальной с рым-болтом M8 L=5 м (2 мм) EKF	500	0,170	trrbm8-5
	Трос стальной с рым-болтом M8 L=7 м (2 мм) EKF	500	0,210	trrbm8-7
		Цепь стальная длиннозвенная DIN 763 3 мм (60 м) EKF	1000	1,450
	Цепь стальная короткозвенная DIN 766 3 мм (60 м) EKF	1000	1,500	ck-3

* - при нагрузках по вертикальной оси
 ** - масса в таблице приведена для одного изделия

МОНТАЖНЫЕ СИСТЕМЫ. БАЛОЧНЫЕ ЗАЖИМЫ



Универсальный балочный зажим



Зажим балочный под перфоленту



Зажим балочный с резьбой М6

Балочные зажимы применяются для крепления инженерных коммуникаций к различного рода металлоконструкциям: без нарушения целостности и потери несущей способности металлоконструкции, с высокой скоростью монтажа. Благодаря термодиффузионному покрытию поверхность всех балочных зажимов EKF обладает повышенной коррозионной стойкостью и сохраняет свой внешний вид на протяжении всего срока эксплуатации изделия. Монтаж балочных зажимов EKF осуществляется без сварки и сверления, что значительно упрощает и ускоряет сам процесс, а также дает наглядное представление о результате.

Система балочных зажимов применяется как в новых, так и в реконструируемых зданиях, бизнес- и торговых центрах, где есть открытые несущие конструкции в виде балок, а не плиты перекрытия, как, например, в жилых домах.

Предназначены для открытой и скрытой прокладки инженерных коммуникаций, таких как кабельные трассы, трубы различного назначения, подвесы, информационные и указательные таблицы («вход/выход», направление движения и др.), системы освещения и аварийного освещения. Простота конструкции и монтажа позволяет задействовать в работе менее квалифицированные кадры и применять балочные зажимы, не опасаясь нанести вред конструкции здания.

Универсальный балочный зажим с отверстием диаметром 6 мм предназначен для организации системы подвесов с помощью металлических тросов, болтовых соединений с резьбой М6 и меньше, а также иных вариантов опусков.

Зажим балочный под перфоленту можно использовать при прокладке труб большого диаметра, например, для систем дымоудаления или вентиляции в тех местах здания, где нет возможности закрепить трассу под крышей или вдоль стены.

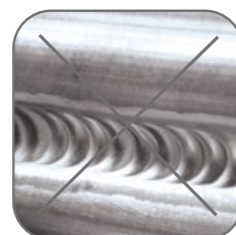
Зажим балочный с резьбой М6 предназначен для организации опусков трасс систем освещения, аварийной сигнализации и оповещения, а также систем подвесов с помощью шпилек и может быть включен в состав лотковой трассы.



Для монтажа и начала использования достаточно одного удара молотка по зажиму



Благодаря диффузионному покрытию поверхность обладает повышенной коррозионной стойкостью



Монтаж без сварки и сверления



Сохраняет свой внешний вид на протяжении всего срока эксплуатации



Быстрый и простой монтаж

Изображение	Наименование	Нагрузка, кг	Артикул
	Зажим балочный 3-8 мм EKF	90	ZB3-8
	Зажим балочный 8-14 мм EKF	160	ZB8-14
	Зажим балочный 15-20 мм EKF	160	ZB15-20
	Зажим балочный 3-8 мм с резьбой М6 EKF	90	ZB3-8-M6
	Зажим балочный 8-14 мм с резьбой М6 EKF	160	ZB8-14-M6
	Зажим балочный 3-8 мм с отгибом и резьбой М6 EKF	15	ZB3-8-M6G
	Зажим балочный 8-14 мм с отгибом и резьбой М6 EKF	20	ZB8-14-M6G
	Зажим балочный 3-8 мм с винтом М6х9 EKF	90	ZB3-8-V6x9
	Зажим балочный 8-14 мм с винтом М6х9 EKF	160	ZB8-14-V6x9
	Зажим балочный 3-8 мм с отгибом и винтом М6х9 EKF	15	ZB3-8-V6x9G
	Зажим балочный 8-14 мм с отгибом и винтом М6х9 EKF	20	ZB8-14-V6x9G
	Зажим балочный 3-8 мм под нейл. стяжку EKF	15	ZB3-8-S
	Зажим балочный 8-14 мм под нейл. стяжку EKF	15	ZB8-14-S
	Зажим балочный 15-20 мм под нейл.стяжку EKF	15	ZB15-20-S
	Зажим балочный 3-8 мм под нейл. стяжку внут. EKF	15	ZB3-8-SV
	Зажим балочный 8-14 мм под нейл. стяжку внут. EKF	15	ZB8-14-SV
	Зажим балочный 15-20 мм под нейл. стяжку внут. EKF	15	ZB15-20-SV
	Зажим балочный 3-8 мм под перфоленту EKF	90	ZB3-8-PL
	Зажим балочный 8-14 мм под перфоленту EKF	160	ZB8-14-PL
	Зажим балочный 15-20 мм под перфоленту EKF	160	ZB15-20-PL
	Зажим балочный 3-8 мм под трубу 20 мм EKF	-	ZB3-8-Tr20-25
	Зажим балочный 8-14 мм под трубу 20 мм EKF	-	ZB8-14-Tr20
	Зажим балочный 15-20 мм под трубу 20 мм EKF	-	ZB15-20-T20
	Зажим балочный 3-8 мм под трубу 25 мм EKF	-	BZ3-8-T25
	Зажим балочный 8-14 мм под трубу 25 мм EKF	-	BZ8-14-T25
	Зажим балочный 15-20 мм под трубу 25 мм EKF	-	BZ15-20-T25
	Зажим балочный 3-8 мм под трубу 32 мм EKF	-	BZ3-8-T32
	Зажим балочный 8-14 мм под трубу 32 мм EKF	-	BZ8-14-T32
	Зажим балочный 15-20 мм под трубу 32 мм EKF	-	BZ15-20-T32

МОНТАЖНЫЕ СИСТЕМЫ. БАЛОЧНЫЕ ЗАЖИМЫ

Изображение	Наименование	Нагрузка, кг	Артикул
	Зажим балочный 3-8 мм под трубу двойной 20 мм EKF - ZB3-8-Tr20-25W	-	ZB3-8-Tr20-25W
	Зажим балочный 8-14 мм под трубу двойной 20 мм EKF - ZB8-14-Tr20W	-	ZB8-14-Tr20W
	Зажим балочный 15-20 мм под трубу двойной 20 мм EKF	-	ZB15-20-T20W
	Зажим балочный 15-20 мм под трубу двойной 25 мм EKF	-	ZB15-20-T25W
	Зажим балочный 15-20 мм под трубу двойной 32 мм EKF	-	ZB15-20-T32W
	Зажим балочный 3-8 мм с пластиной EKF	-	ZB3-8-Pls
	Зажим балочный 8-14 мм с пластиной EKF	-	ZB8-14-Pls
	Зажим балочный 15-20 мм с пластиной EKF	-	ZB15-20-Pls
	Вертикальный балочный зажим 1-5 мм EKF	70	VBZ1-5
	Вертикальный балочный зажим 1-5 мм под нейлоновую стяжку EKF	15	VBZ1-5-S
	Вертикальный балочный зажим 1-5 мм под перфоленту EKF	75	VBZ1-5-P
	Вертикальный балочный зажим 1-5 мм под трубу 20 мм EKF	-	VBZ1-5-T20
	Вертикальный балочный зажим 1-5 мм под трубу 25 мм EKF	-	VBZ1-5-T25
	Вертикальный балочный зажим 1-5 мм под трубу 32 мм EKF	-	VBZ1-5-T32
	Вертикальный балочный зажим 1-5 мм с отгибом и резьбой М6 EKF	15	VBZ1-5-M6G
	Струбцина монтажная М8 EKF	170	SM8
	Струбцина монтажная М10 EKF	240	SM10

Наименование	A, мм	B, мм	L, мм	b, мм	C, мм	F max (N)*	Артикул
Зажим балочный 3-8 мм EKF	2-7	22	32	13	20	900	ZB3-8
Зажим балочный 3-8 мм под нейл. стяжку EKF	2-7	22	32	13	20	150	ZB3-8-S
Зажим балочный 3-8 мм под нейл. стяжку внут. EKF	2-7	22	32	13	20	150	ZB3-8-SV
Зажим балочный 3-8 мм под перфоленту EKF	2-7	22	44	44	36	900	ZB3-8-PL
Зажим балочный 3-8 мм под трубу 20 мм EKF	2-7	22	32	20	50	100	ZB3-8-Tr20-25
Зажим балочный 3-8 мм под трубу 25 мм EKF	2-7	22	32	20	52	100	BZ3-8-T25
Зажим балочный 3-8 мм под трубу 32 мм EKF	2-7	22	32	20	57	100	BZ3-8-T32
Зажим балочный 3-8 мм под трубу двойной 20 мм EKF	2-7	22	32	20	50	100	ZB3-8-Tr20-25W
Зажим балочный 3-8 мм с винтом М6х9 EKF	2-7	22	32	13	20	900	ZB3-8-V6x9
Зажим балочный 3-8 мм с М6 EKF	2-7	22	32	13	20	900	ZB3-8-M6
Зажим балочный 3-8 мм с отгибом и винтом М6х9 EKF	2-7	22	32	13	20	150	ZB3-8-V6x9G
Зажим балочный 3-8 мм с отгибом и М6 EKF	2-7	22	32	13	20	150	ZB3-8-M6G
Зажим балочный 3-8 мм с пластиной EKF	2-7	22	32	20	82	-	ZB3-8-Pls
Зажим балочный 8-14 мм EKF	8-14	28	44	19	25	1600	ZB8-14
Зажим балочный 8-14 мм под нейл. стяжку EKF	8-14	28	44	19	25	150	ZB8-14-S
Зажим балочный 8-14 мм под нейл. стяжку внут. EKF	8-14	28	44	19	25	150	ZB8-14-SV
Зажим балочный 8-14 мм под перфоленту EKF	8-14	28	44	44	41	1600	ZB8-14-PL
Зажим балочный 8-14 мм под трубу 20 мм EKF	8-14	28	44	20	55	100	ZB8-14-Tr20
Зажим балочный 8-14 мм под трубу 25 мм EKF	8-14	28	44	20	56	100	BZ8-14-T25
Зажим балочный 8-14 мм под трубу 32 мм EKF	8-14	28	44	20	60	100	BZ8-14-T32
Зажим балочный 8-14 мм под трубу двойной 20 мм EKF	8-14	28	44	20	55	100	ZB8-14-Tr20W
Зажим балочный 8-14 мм с винтом М6х9 EKF	8-14	28	44	19	25	1600	ZB8-14-V6x9
Зажим балочный 8-14 мм с М6 EKF	8-14	28	44	19	25	1600	ZB8-14-M6
Зажим балочный 8-14 мм с отгибом и винтом М6х9 EKF	8-14	28	44	19	20	200	ZB8-14-V6x9G
Зажим балочный 8-14 мм с отгибом и М6 EKF	8-14	28	44	19	20	200	ZB8-14-M6G
Зажим балочный 8-14 мм с пластиной EKF	8-14	28	44	20	86	-	ZB8-14-Pls
Зажим балочный 15-20 мм EKF	15-20	25	44	19	25	1600	ZB15-20
Зажим балочный 15-20 мм под нейл.стяжку EKF	15-20	25	44	19	25	150	ZB15-20-S
Зажим балочный 15-20 мм под нейл. стяжку внут. EKF	15-20	25	44	19	25	150	ZB15-20-SV
Зажим балочный 15-20 мм под перфоленту EKF	15-20	25	44	44	41	1600	ZB15-20-PL
Зажим балочный 15-20 мм под трубу 20 мм EKF	15-20	25	44	20	52	100	ZB15-20-T20
Зажим балочный 15-20 мм под трубу 25 мм EKF	15-20	25	44	20	54	100	BZ15-20-T25
Зажим балочный 15-20 мм под трубу 32 мм EKF	15-20	25	44	20	57	100	BZ15-20-T32
Зажим балочный 15-20 мм под трубу двойной 20 мм EKF	15-20	25	44	20	52	100	ZB15-20-T20W
Зажим балочный 15-20 мм под трубу двойной 25 мм EKF	15-20	25	44	20	54	100	ZB15-20-T25W
Зажим балочный 15-20 мм под трубу двойной 32 мм EKF	15-20	25	44	20	57	100	ZB15-20-T32W
Зажим балочный 15-20 мм с пластиной EKF	15-20	25	44	20	83	-	ZB15-20-Pls
Вертикальный балочный зажим 1-5 мм EKF	1-5	8	20	-	-	700	VBZ1-5
Вертикальный балочный зажим 1-5 мм под нейлоновую стяжку EKF	1-5	8	20	-	-	150	VBZ1-5-S
Вертикальный балочный зажим 1-5 мм под перфоленту EKF	1-5	8	44	-	-	750	VBZ1-5-P
Вертикальный балочный зажим 1-5 мм под трубу 20 мм EKF	1-5	8	20	-	20	100	VBZ1-5-T20
Вертикальный балочный зажим 1-5 мм под трубу 25 мм EKF	1-5	8	20	-	25	100	VBZ1-5-T25
Вертикальный балочный зажим 1-5 мм под трубу 32 мм EKF	1-5	8	20	-	32	100	VBZ1-5-T32
Вертикальный балочный зажим 1-5 мм с отгибом и резьбой М6 EKF	1-5	8	20	-	20	150	VBZ1-5-M6G
Зажим под трубу 20 мм	1-5	8	20	-	-	-	T20
Зажим под трубу 25 мм	1-5	8	20	-	-	-	T25
Зажим под трубу 32 мм	1-5	8	20	-	-	-	T32

МОНТАЖНЫЕ СИСТЕМЫ. ПОЛИАМИДНЫЕ КАБЕЛЬНЫЕ КРЕПЛЕНИЯ


Изображение	Наименование	Диаметр кабеля, мм	Артикул
	Групповое кабельное крепление D 35-55 мм	35-55	gcc3-3555
	Групповое кабельное крепление D 40-70 мм	40-70	gcc3-4070
	Одиночное кабельное крепление D 65-90 мм	65-90	scc6590
	Групповое кабельное крепление D 65-90 мм	65-90	gcc3-6590
	Одиночное кабельное крепление D 85-105 мм	85-105	scc85105
	Групповое кабельное крепление D 85-110 мм	85-110	gcc3-85110
	Одиночное кабельное крепление D 100-125 мм	100-125	scc100125
	Групповое кабельное крепление D 110-135 мм	110-135	gcc3-110135

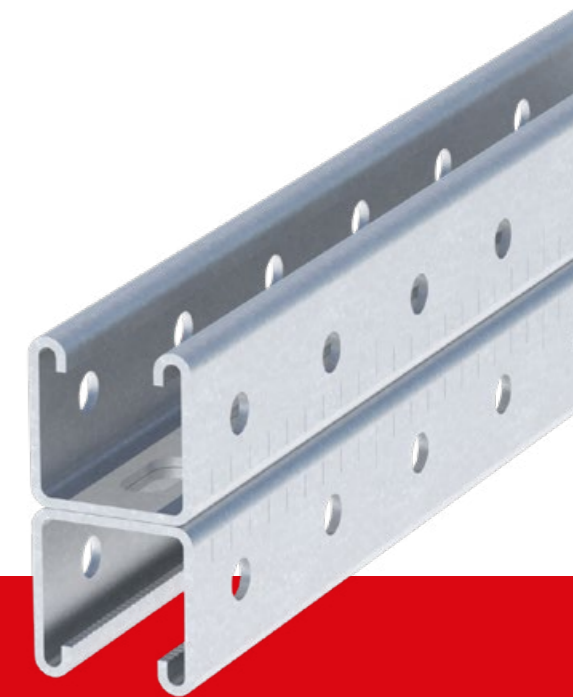
Изображение	Наименование	Диаметр кабеля, мм	Артикул
	Одиночное кабельное крепление D 125-150 мм	125-150	scc125150
	Термостойкий силиконовый уплотнитель 80 мм	-	tsu80

МОНТАЖНЫЕ СИСТЕМЫ. ХОМУТЫ МЕТАЛЛИЧЕСКИЕ (ТРУБНЫЕ)

Изображение	Наименование	Диаметр трубы, мм	Резьба соед. гайки, мм	Артикул
	Хомут стальной 1 1/2" (47-52 мм), с уплотнителем EKF	1 1/2"	M8	hsu112
	Хомут стальной 1 1/4" (40-45 мм), с уплотнителем EKF	1 1/4"		hsu114
	Хомут стальной 1" (32-37 мм), с уплотнителем EKF	1"		hsu100
	Хомут стальной 1/2" (20-24 мм), с уплотнителем EKF	1/2"		hsu1012
	Хомут стальной 2 1/2" (75-80 мм), с уплотнителем EKF	2 1/2"		hsu1212
	Хомут стальной 2" (59-65 мм), с уплотнителем EKF	2"		hsu1200
	Хомут стальной 3" (87-94 мм), с уплотнителем EKF	3"		hsu1300
	Хомут стальной 3/4" (25-29 мм), с уплотнителем EKF	3/4"		hsu1034
	Хомут стальной 3/8" (15-19 мм), с уплотнителем EKF	3/8"		hsu1038
	Хомут стальной 4" (107-116 мм), с уплотнителем EKF	4"		hsu1400
	Хомут стальной 1 1/2" (53-59 мм), без уплотнителя EKF	1 1/2"		hs2112
	Хомут стальной 1 1/4" (46-51 мм), без уплотнителя EKF	1 1/4"		hs2114
	Хомут стальной 1" (38-43 мм), без уплотнителя EKF	1"		hs2100
	Хомут стальной 1/2" (26-30 мм), без уплотнителя EKF	1/2"		hs2012
	Хомут стальной 2 1/2" (81-86 мм), без уплотнителя EKF	2 1/2"		hs2212
	Хомут стальной 2" (65-71 мм), без уплотнителя EKF	2"		hs2200
	Хомут стальной 3" (93-99 мм), без уплотнителя EKF	3"		hs2300
	Хомут стальной 3/4" (31-35 мм), без уплотнителя EKF	3/4"		hs2034
	Хомут стальной 3/8" (21-25 мм), без уплотнителя EKF	3/8"		hs2038
	Хомут стальной 4" (113-119 мм), без уплотнителя EKF	4"		hs2400

МОНТАЖНЫЕ СИСТЕМЫ. ЗАЖИМ КАБЕЛЬНЫЙ ДЛЯ С-ПРОФИЛЯ

Изображение	Наименование	Диаметр кабеля, мм	Масса, кг	Артикул
	Зажим кабельный для С-профиля диаметр кабеля 6-12 мм EKF	6-12	0,033	zkcp-6-12
	Зажим кабельный для С-профиля диаметр кабеля 12-18 мм EKF	12-18	0,036	zkcp-12-18
	Зажим кабельный для С-профиля диаметр кабеля 18-22 мм EKF	18-22	0,038	zkcp-18-22
	Зажим кабельный для С-профиля диаметр кабеля 22-30 мм EKF	22-30	0,055	zkcp-22-30
	Зажим кабельный для С-профиля диаметр кабеля 30-38 мм EKF	30-38	0,074	zkcp-30-38
	Зажим кабельный для С-профиля диаметр кабеля 38-42 мм EKF	38-42	0,078	zkcp-38-42
	Зажим кабельный для С-профиля диаметр кабеля 42-50 мм EKF	42-50	0,111	zkcp-42-50
	Зажим кабельный для С-профиля диаметр кабеля 50-64 мм EKF	50-64	0,125	zkcp-50-64

**STRUT-СИСТЕМА
S-LINE**


STRUT-система S-Line предназначена для создания модульных систем. Система позволяет без сварки создавать опорные конструкции и фиксировать элементы при помощи канальной гайки и болта, при этом подобная конструкция обладает высокой несущей способностью. Широкий ассортимент продукции позволяет создать модульную систему любой сложности. Конструктивные особенности системы обеспечивают возможность оперативно и без лишних подготовительных работ модернизировать ее или изменять трассировку.

STRUT-профиль применяется для прокладки инженерных коммуникаций: систем вентиляции и кондиционирования, систем аварийного и повседневного освещения, кабельных трасс, систем наблюдения, оповещения, пожаротушения. Использование канальной гайки позволяет наиболее оперативно осуществлять монтаж несущих систем как внутри помещений, так и на открытых площадках.



Промышленность

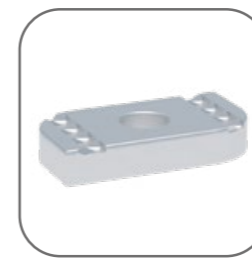
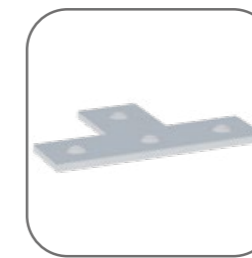
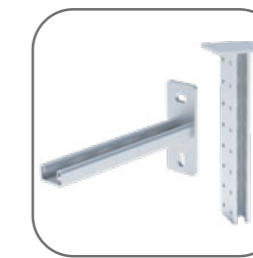


Медицина


 Наука
и образование

 Социальные
объекты

 ТЦ, БЦ, вокзалы,
аэропорты, офисы

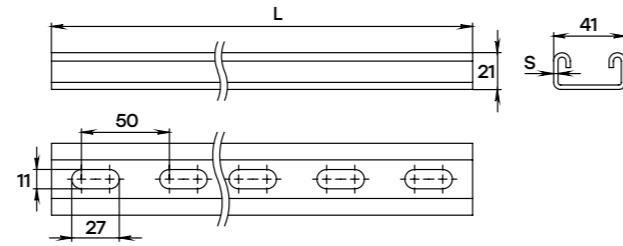
 Высокая несущая
способность
профиля

 Быстрый монтаж
с использованием
канальной гайки

 Широкий
ассортимент
монтажных
элементов

 Широкий
ассортимент
консолей и стоек

 Стандартный ряд
типоразмеров
профиля 41x21 мм
и 41x41 мм

STRUT-СИСТЕМА

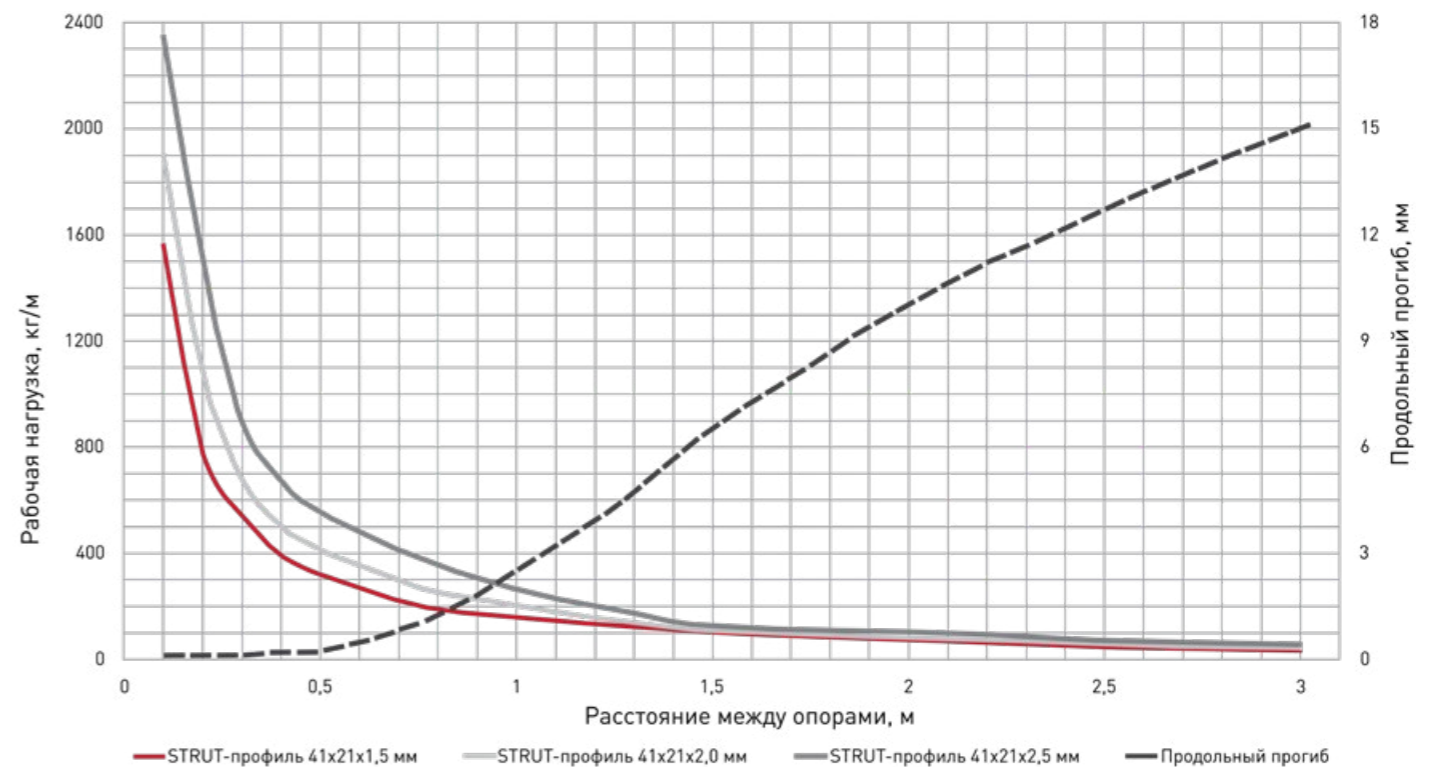
STRUT-ПРОФИЛЬ 41X21

Предназначен для организации кабельных трасс и монтажа тяжелых конструкций.



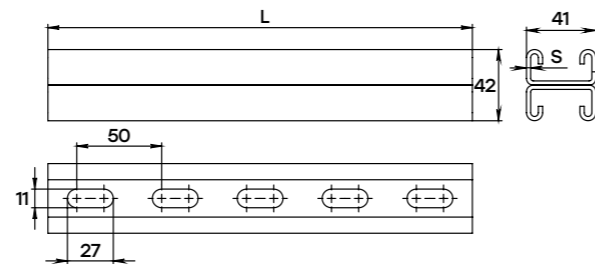
Ширина, мм	Высота, мм	Длина L, мм	Толщина стали S, мм	Масса, кг/шт	Артикул, исп.1	Артикул, исп.2			
41	21	300	1,5	0,40	stp412130x1,5	stp412130x1,5-HDZ			
		400		0,53	stp412140x1,5	stp412140x1,5-HDZ			
		500		0,67	stp412150x1,5	stp412150x1,5-HDZ			
		600		0,80	stp412160x1,5	stp412160x1,5-HDZ			
		700		0,93	stp412170x1,5	stp412170x1,5-HDZ			
		800		1,06	stp412180x1,5	stp412180x1,5-HDZ			
		900		1,20	stp412190x1,5	stp412190x1,5-HDZ			
		1000		1,33	stp41211x1,5	stp41211x1,5-HDZ			
		1100		1,46	stp412110x1,5	stp412110x1,5-HDZ			
		1200		1,60	stp4121120x1,5	stp4121120x1,5-HDZ			
		1300		1,73	stp4121130x1,5	stp4121130x1,5-HDZ			
		1400		1,86	stp4121140x1,5	stp4121140x1,5-HDZ			
		1500		2,00	stp4121150x1,5	stp4121150x1,5-HDZ			
		1600		2,13	stp4121160x1,5	stp4121160x1,5-HDZ			
		1700		2,26	stp4121170x1,5	stp4121170x1,5-HDZ			
		1800		2,39	stp4121180x1,5	stp4121180x1,5-HDZ			
		1900		2,53	stp4121190x1,5	stp4121190x1,5-HDZ			
		2000		2,66	stp41212x1,5	stp41212x1,5-HDZ			
		2100		2,79	stp4121210x1,5	stp4121210x1,5-HDZ			
		2200		2,93	stp4121220x1,5	stp4121220x1,5-HDZ			
		2300		3,06	stp4121230x1,5	stp4121230x1,5-HDZ			
		2400		3,19	stp4121240x1,5	stp4121240x1,5-HDZ			
		2500		3,33	stp4121250x1,5	stp4121250x1,5-HDZ			
		2600		3,46	stp4121260x1,5	stp4121260x1,5-HDZ			
		2700		3,59	stp4121270x1,5	stp4121270x1,5-HDZ			
		2800		3,72	stp4121280x1,5	stp4121280x1,5-HDZ			
		2900		3,86	stp4121290x1,5	stp4121290x1,5-HDZ			
		3000		3,99	stp41213x1,5	stp41213x1,5-HDZ			
		41		21	300	2	0,41	stp412130x2,0	stp412130x2,0-HDZ
					400		0,54	stp412140x2,0	stp412140x2,0-HDZ
500	0,68		stp412150x2,0		stp412150x2,0-HDZ				
600	0,82		stp412160x2,0		stp412160x2,0-HDZ				
700	0,95		stp412170x2,0		stp412170x2,0-HDZ				
800	1,09		stp412180x2,0		stp412180x2,0-HDZ				
900	1,22		stp412190x2,0		stp412190x2,0-HDZ				
1000	1,36		stp41211x2,0		stp41211x2,0-HDZ				
1100	1,50		stp412110x2,0		stp412110x2,0-HDZ				
1200	1,63		stp4121120x2,0		stp4121120x2,0-HDZ				
1300	1,77		stp4121130x2,0		stp4121130x2,0-HDZ				
1400	1,90		stp4121140x2,0		stp4121140x2,0-HDZ				
1500	2,04		stp4121150x2,0		stp4121150x2,0-HDZ				
1600	2,18		stp4121160x2,0		stp4121160x2,0-HDZ				
1700	2,31		stp4121170x2,0		stp4121170x2,0-HDZ				
1800	2,45		stp4121180x2,0		stp4121180x2,0-HDZ				
1900	2,58		stp4121190x2,0		stp4121190x2,0-HDZ				
2000	2,72		stp41212x2,0		stp41212x2,0-HDZ				
2100	2,86	stp4121210x2,0	stp4121210x2,0-HDZ						
2200	2,99	stp4121220x2,0	stp4121220x2,0-HDZ						
2300	3,13	stp4121230x2,0	stp4121230x2,0-HDZ						
2400	3,26	stp4121240x2,0	stp4121240x2,0-HDZ						
2500	3,40	stp4121250x2,0	stp4121250x2,0-HDZ						
2600	3,54	stp4121260x2,0	stp4121260x2,0-HDZ						
2700	3,67	stp4121270x2,0	stp4121270x2,0-HDZ						

Ширина, мм	Высота, мм	Длина L, мм	Толщина стали S, мм	Масса, кг/шт	Артикул, исп.1	Артикул, исп.2
41	21	2800	2,5	3,81	stp4121280x2,0	stp4121280x2,0-HDZ
		2900		3,94	stp4121290x2,0	stp4121290x2,0-HDZ
		3000		4,08	stp41213x2,0	stp41213x2,0-HDZ
		6000		8,16	stp41216x2,0	stp41216x2,0-HDZ
		300		0,50	stp412130x2,5	stp412130x2,5-HDZ
		400		0,67	stp412140x2,5	stp412140x2,5-HDZ
		500		0,84	stp412150x2,5	stp412150x2,5-HDZ
		600		1,00	stp412160x2,5	stp412160x2,5-HDZ
		700		1,17	stp412170x2,5	stp412170x2,5-HDZ
		800		1,34	stp412180x2,5	stp412180x2,5-HDZ
		900		1,50	stp412190x2,5	stp412190x2,5-HDZ
		1000		1,67	stp41211x2,5	stp41211x2,5-HDZ
		1100		1,84	stp412110x2,5	stp412110x2,5-HDZ
		1200		2,00	stp4121120x2,5	stp4121120x2,5-HDZ
		1300		2,17	stp4121130x2,5	stp4121130x2,5-HDZ
		1400		2,34	stp4121140x2,5	stp4121140x2,5-HDZ
		1500		2,51	stp4121150x2,5	stp4121150x2,5-HDZ
		1600		2,67	stp4121160x2,5	stp4121160x2,5-HDZ
		1700		2,84	stp4121170x2,5	stp4121170x2,5-HDZ
		1800		3,01	stp4121180x2,5	stp4121180x2,5-HDZ
		1900		3,17	stp4121190x2,5	stp4121190x2,5-HDZ
		2000		3,34	stp41212x2,5	stp41212x2,5-HDZ
		2100		3,51	stp4121210x2,5	stp4121210x2,5-HDZ
		2200		3,67	stp4121220x2,5	stp4121220x2,5-HDZ
		2300		3,84	stp4121230x2,5	stp4121230x2,5-HDZ
		2400		4,01	stp4121240x2,5	stp4121240x2,5-HDZ
		2500		4,18	stp4121250x2,5	stp4121250x2,5-HDZ
		2600		4,34	stp4121260x2,5	stp4121260x2,5-HDZ
		2700		4,51	stp4121270x2,5	stp4121270x2,5-HDZ
		2800		4,68	stp4121280x2,5	stp4121280x2,5-HDZ
2900	4,84	stp4121290x2,5	stp4121290x2,5-HDZ			
3000	5,01	stp41213x2,5	stp41213x2,5-HDZ			
6000	10,02	stp41216x2,5	stp41216x2,5-HDZ			



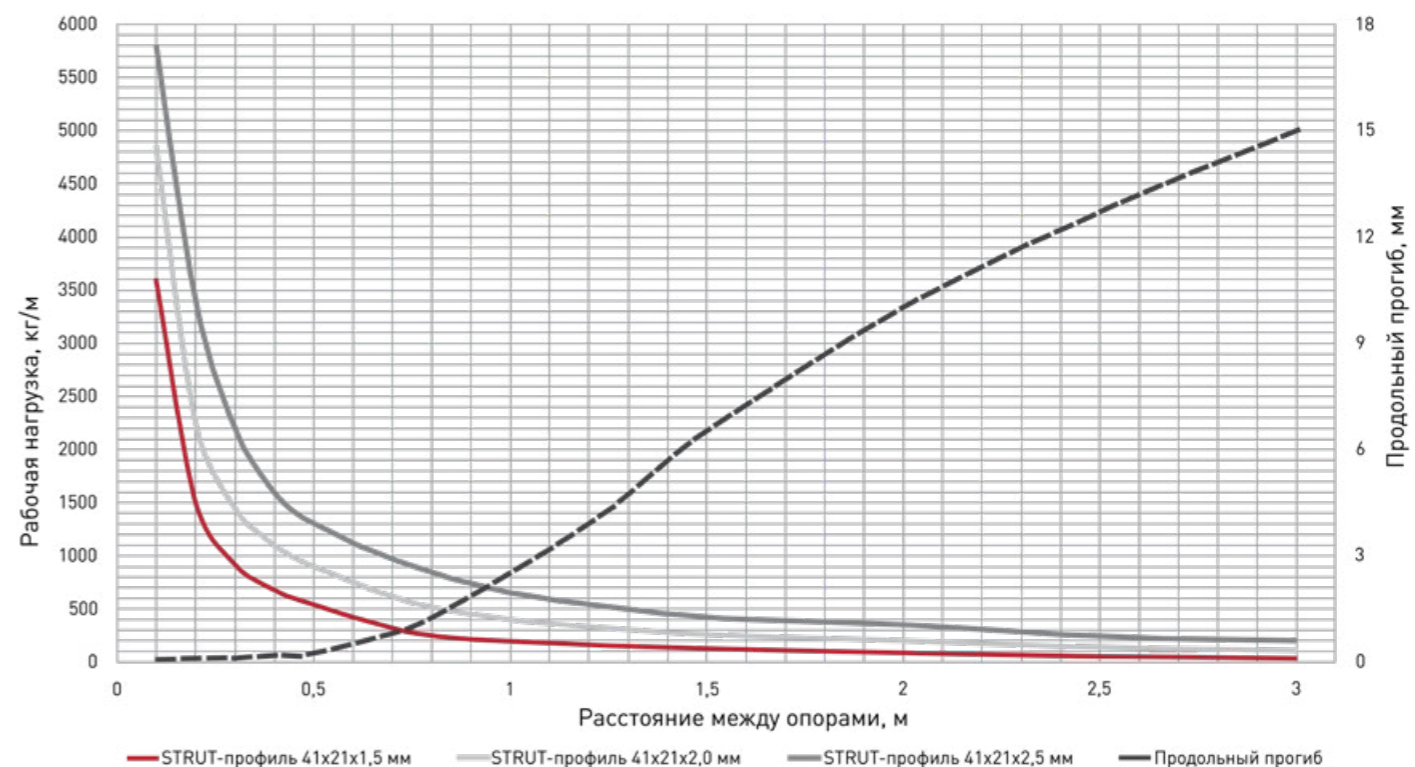
STRUT-СИСТЕМА
**STRUT-ПРОФИЛЬ
ДВОЙНОЙ 41X21**

Предназначен для организации кабельных трасс и монтажа тяжелых конструкций.



Ширина, мм	Высота, мм	Длина L, мм	Толщина стали S, мм	Масса, кг/шт	Артикул, исп.1	Артикул, исп.2			
41	21	300	1,5	0,80	stpd412130x1,5	stpd412130x1,5-HDZ			
		400		1,06	stpd412140x1,5	stpd412140x1,5-HDZ			
		500		1,33	stpd412150x1,5	stpd412150x1,5-HDZ			
		600		1,60	stpd412160x1,5	stpd412160x1,5-HDZ			
		700		1,86	stpd412170x1,5	stpd412170x1,5-HDZ			
		800		2,13	stpd412180x1,5	stpd412180x1,5-HDZ			
		900		2,39	stpd412190x1,5	stpd412190x1,5-HDZ			
		1000		2,66	stpd41211x1,5	stpd41211x1,5-HDZ			
		1100		2,93	stpd412110x1,5	stpd412110x1,5-HDZ			
		1200		3,19	stpd4121120x1,5	stpd4121120x1,5-HDZ			
		1300		3,46	stpd4121130x1,5	stpd4121130x1,5-HDZ			
		1400		3,72	stpd4121140x1,5	stpd4121140x1,5-HDZ			
		1500		3,99	stpd4121150x1,5	stpd4121150x1,5-HDZ			
		1600		4,26	stpd4121160x1,5	stpd4121160x1,5-HDZ			
		1700		4,52	stpd4121170x1,5	stpd4121170x1,5-HDZ			
		1800		4,79	stpd4121180x1,5	stpd4121180x1,5-HDZ			
		1900		5,05	stpd4121190x1,5	stpd4121190x1,5-HDZ			
		2000		5,32	stpd41212x1,5	stpd41212x1,5-HDZ			
		2100		5,59	stpd4121210x1,5	stpd4121210x1,5-HDZ			
		2200		5,85	stpd4121220x1,5	stpd4121220x1,5-HDZ			
		2300		6,12	stpd4121230x1,5	stpd4121230x1,5-HDZ			
		2400		6,38	stpd4121240x1,5	stpd4121240x1,5-HDZ			
		2500		6,65	stpd4121250x1,5	stpd4121250x1,5-HDZ			
		2600		6,92	stpd4121260x1,5	stpd4121260x1,5-HDZ			
		2700		7,18	stpd4121270x1,5	stpd4121270x1,5-HDZ			
		2800		7,45	stpd4121280x1,5	stpd4121280x1,5-HDZ			
		2900		7,71	stpd4121290x1,5	stpd4121290x1,5-HDZ			
		3000		7,98	stpd41213x1,5	stpd41213x1,5-HDZ			
		41		21	300	2	0,82	stpd412130x2,0	stpd412130x2,0-HDZ
					400		1,09	stpd412140x2,0	stpd412140x2,0-HDZ
500	1,36		stpd412150x2,0		stpd412150x2,0-HDZ				
600	1,63		stpd412160x2,0		stpd412160x2,0-HDZ				
700	1,90		stpd412170x2,0		stpd412170x2,0-HDZ				
800	2,18		stpd412180x2,0		stpd412180x2,0-HDZ				
900	2,45		stpd412190x2,0		stpd412190x2,0-HDZ				
1000	2,72		stpd41211x2,0		stpd41211x2,0-HDZ				
1100	2,99		stpd412110x2,0		stpd412110x2,0-HDZ				
1200	3,26		stpd4121120x2,0		stpd4121120x2,0-HDZ				
1300	3,54		stpd4121130x2,0		stpd4121130x2,0-HDZ				
1400	3,81		stpd4121140x2,0		stpd4121140x2,0-HDZ				
1500	4,08		stpd4121150x2,0		stpd4121150x2,0-HDZ				
1600	4,35		stpd4121160x2,0		stpd4121160x2,0-HDZ				
1700	4,62		stpd4121170x2,0		stpd4121170x2,0-HDZ				
1800	4,90	stpd4121180x2,0	stpd4121180x2,0-HDZ						
1900	5,17	stpd4121190x2,0	stpd4121190x2,0-HDZ						
2000	5,44	stpd41212x2,0	stpd41212x2,0-HDZ						
2100	5,71	stpd4121210x2,0	stpd4121210x2,0-HDZ						
2200	5,98	stpd4121220x2,0	stpd4121220x2,0-HDZ						
2300	6,26	stpd4121230x2,0	stpd4121230x2,0-HDZ						
2400	6,53	stpd4121240x2,0	stpd4121240x2,0-HDZ						
2500	6,80	stpd4121250x2,0	stpd4121250x2,0-HDZ						
2600	7,07	stpd4121260x2,0	stpd4121260x2,0-HDZ						
2700	7,34	stpd4121270x2,0	stpd4121270x2,0-HDZ						

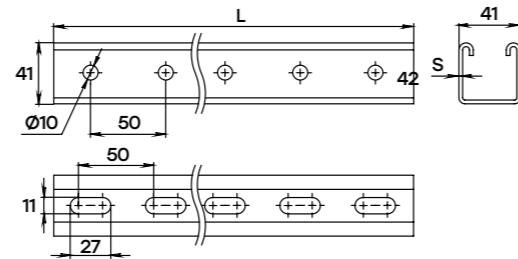
Ширина, мм	Высота, мм	Длина L, мм	Толщина стали S, мм	Масса, кг/шт	Артикул, исп.1	Артикул, исп.2
41	21	2800	2,5	7,62	stpd4121280x2,0	stpd4121280x2,0-HDZ
		2900		7,89	stpd4121290x2,0	stpd4121290x2,0-HDZ
		3000		8,16	stpd41213x2,0	stpd41213x2,0-HDZ
		6000		16,32	stpd41216x2,0	stpd41216x2,0-HDZ
		300		1,00	stpd412130x2,5	stpd412130x2,5-HDZ
		400		1,34	stpd412140x2,5	stpd412140x2,5-HDZ
		500		1,67	stpd412150x2,5	stpd412150x2,5-HDZ
		600		2,00	stpd412160x2,5	stpd412160x2,5-HDZ
		700		2,34	stpd412170x2,5	stpd412170x2,5-HDZ
		800		2,67	stpd412180x2,5	stpd412180x2,5-HDZ
		900		3,01	stpd412190x2,5	stpd412190x2,5-HDZ
		1000		3,34	stpd41211x2,5	stpd41211x2,5-HDZ
		1100		3,67	stpd412110x2,5	stpd412110x2,5-HDZ
		1200		4,01	stpd4121120x2,5	stpd4121120x2,5-HDZ
		1300		4,34	stpd4121130x2,5	stpd4121130x2,5-HDZ
		1400		4,68	stpd4121140x2,5	stpd4121140x2,5-HDZ
		1500		5,01	stpd4121150x2,5	stpd4121150x2,5-HDZ
		1600		5,34	stpd4121160x2,5	stpd4121160x2,5-HDZ
		1700		5,68	stpd4121170x2,5	stpd4121170x2,5-HDZ
		1800		6,01	stpd4121180x2,5	stpd4121180x2,5-HDZ
		1900		6,35	stpd4121190x2,5	stpd4121190x2,5-HDZ
		2000		6,68	stpd41212x2,5	stpd41212x2,5-HDZ
		2100		7,01	stpd4121210x2,5	stpd4121210x2,5-HDZ
		2200		7,35	stpd4121220x2,5	stpd4121220x2,5-HDZ
		2300		7,68	stpd4121230x2,5	stpd4121230x2,5-HDZ
		2400		8,02	stpd4121240x2,5	stpd4121240x2,5-HDZ
		2500		8,35	stpd4121250x2,5	stpd4121250x2,5-HDZ
		2600		8,68	stpd4121260x2,5	stpd4121260x2,5-HDZ
		2700		9,02	stpd4121270x2,5	stpd4121270x2,5-HDZ
		2800		9,35	stpd4121280x2,5	stpd4121280x2,5-HDZ
2900	9,69	stpd4121290x2,5	stpd4121290x2,5-HDZ			
3000	10,02	stpd41213x2,5	stpd41213x2,5-HDZ			
6000	20,04	stpd41216x2,5	stpd41216x2,5-HDZ			



STRUT-СИСТЕМА

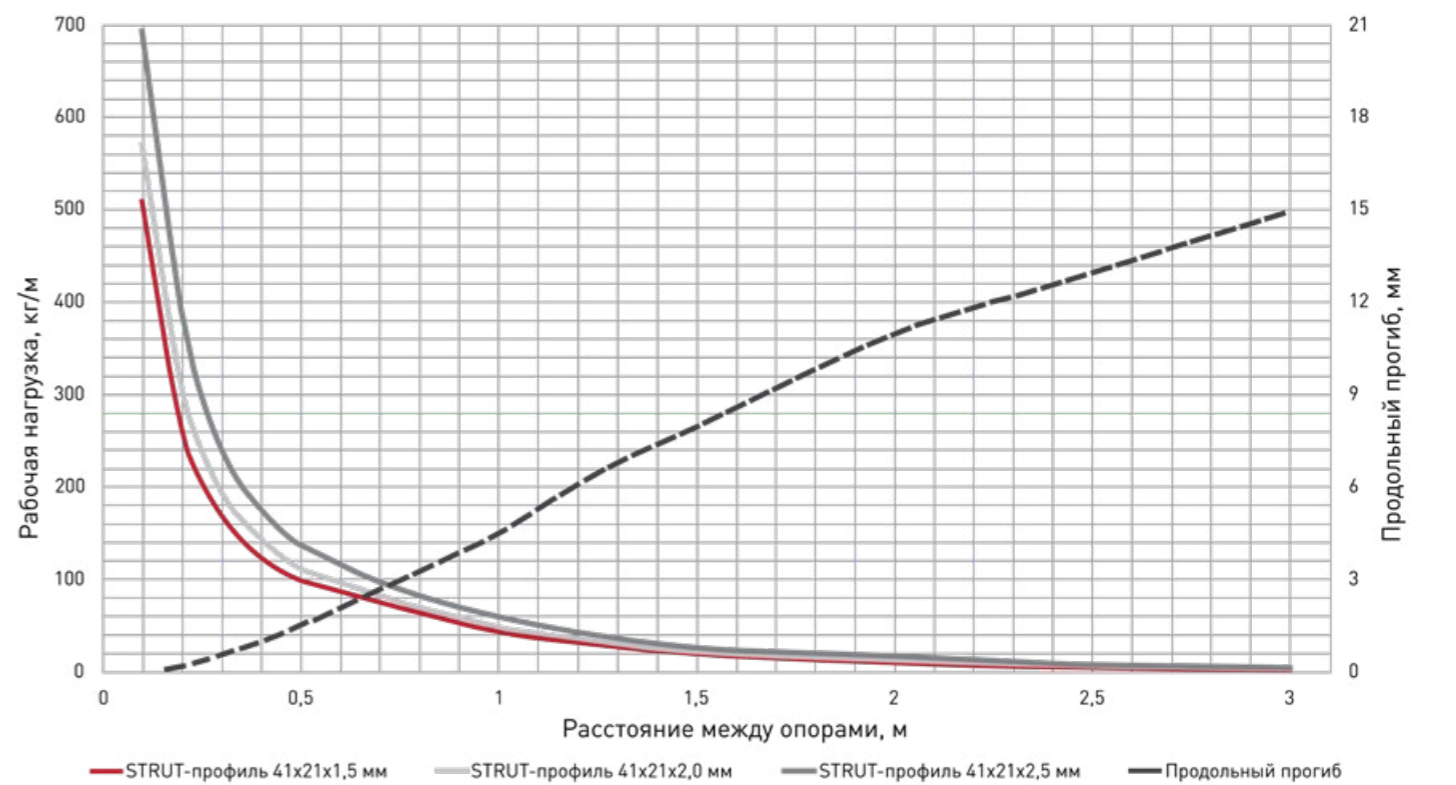
STRUT-ПРОФИЛЬ 41X41

Предназначен для организации кабельных трасс и монтажа тяжелых конструкций.



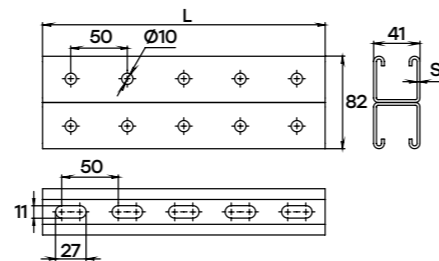
Ширина, мм	Высота, мм	Длина L, мм	Толщина стали S, мм	Масса, кг/шт	Артикул, исп.1	Артикул, исп.2			
41	41	300	1,5	0,43	stp414130x1,5	stp414130x1,5-HDZ			
		400		0,57	stp414140x1,5	stp414140x1,5-HDZ			
		500		0,72	stp414150x1,5	stp414150x1,5-HDZ			
		600		0,86	stp414160x1,5	stp414160x1,5-HDZ			
		700		1,01	stp414170x1,5	stp414170x1,5-HDZ			
		800		1,15	stp414180x1,5	stp414180x1,5-HDZ			
		900		1,29	stp414190x1,5	stp414190x1,5-HDZ			
		1000		1,44	stp41411x1,5	stp41411x1,5-HDZ			
		1100		1,58	stp4141110x1,5	stp4141110x1,5-HDZ			
		1200		1,72	stp4141120x1,5	stp4141120x1,5-HDZ			
		1300		1,87	stp4141130x1,5	stp4141130x1,5-HDZ			
		1400		2,01	stp4141140x1,5	stp4141140x1,5-HDZ			
		1500		2,15	stp4141150x1,5	stp4141150x1,5-HDZ			
		1600		2,30	stp4141160x1,5	stp4141160x1,5-HDZ			
		1700		2,44	stp4141170x1,5	stp4141170x1,5-HDZ			
		1800		2,58	stp4141180x1,5	stp4141180x1,5-HDZ			
		1900		2,73	stp4141190x1,5	stp4141190x1,5-HDZ			
		2000		2,87	stp41412x1,5	stp41412x1,5-HDZ			
		2100		3,02	stp4141210x1,5	stp4141210x1,5-HDZ			
		2200		3,16	stp4141220x1,5	stp4141220x1,5-HDZ			
		2300		3,30	stp4141230x1,5	stp4141230x1,5-HDZ			
		2400		3,45	stp4141240x1,5	stp4141240x1,5-HDZ			
		2500		3,59	stp4141250x1,5	stp4141250x1,5-HDZ			
		2600		3,73	stp4141260x1,5	stp4141260x1,5-HDZ			
		2700		3,88	stp4141270x1,5	stp4141270x1,5-HDZ			
		2800		4,02	stp4141280x1,5	stp4141280x1,5-HDZ			
		2900		4,16	stp4141290x1,5	stp4141290x1,5-HDZ			
		3000		4,31	stp41413x1,5	stp41413x1,5-HDZ			
		41		41	300	2	0,57	stp414130x2,0	stp414130x2,0-HDZ
					400		0,76	stp414140x2,0	stp414140x2,0-HDZ
500	0,96		stp414150x2,0		stp414150x2,0-HDZ				
600	1,15		stp414160x2,0		stp414160x2,0-HDZ				
700	1,34		stp414170x2,0		stp414170x2,0-HDZ				
800	1,53		stp414180x2,0		stp414180x2,0-HDZ				
900	1,72		stp414190x2,0		stp414190x2,0-HDZ				
1000	1,91		stp41411x2,0		stp41411x2,0-HDZ				
1100	2,10		stp4141110x2,0		stp4141110x2,0-HDZ				
1200	2,29		stp4141120x2,0		stp4141120x2,0-HDZ				
1300	2,48		stp4141130x2,0		stp4141130x2,0-HDZ				
1400	2,67		stp4141140x2,0		stp4141140x2,0-HDZ				
1500	2,87		stp4141150x2,0		stp4141150x2,0-HDZ				
1600	3,06		stp4141160x2,0		stp4141160x2,0-HDZ				
1700	3,25		stp4141170x2,0		stp4141170x2,0-HDZ				
1800	3,44		stp4141180x2,0		stp4141180x2,0-HDZ				
1900	3,63		stp4141190x2,0		stp4141190x2,0-HDZ				
2000	3,82		stp41412x2,0		stp41412x2,0-HDZ				
2100	4,01	stp4141210x2,0	stp4141210x2,0-HDZ						
2200	4,20	stp4141220x2,0	stp4141220x2,0-HDZ						
2300	4,39	stp4141230x2,0	stp4141230x2,0-HDZ						
2400	4,58	stp4141240x2,0	stp4141240x2,0-HDZ						
2500	4,78	stp4141250x2,0	stp4141250x2,0-HDZ						
2600	4,97	stp4141260x2,0	stp4141260x2,0-HDZ						
2700	5,16	stp4141270x2,0	stp4141270x2,0-HDZ						

Ширина, мм	Высота, мм	Длина L, мм	Толщина стали S, мм	Масса, кг/шт	Артикул, исп.1	Артикул, исп.2
41	41	2800	2,5	5,35	stp4141280x2,0	stp4141280x2,0-HDZ
		2900		5,54	stp4141290x2,0	stp4141290x2,0-HDZ
		3000		5,73	stp41413x2,0	stp41413x2,0-HDZ
		6000		11,46	stp41416x2,0	stp41416x2,0-HDZ
		300		0,71	stp414130x2,5	stp414130x2,5-HDZ
		400		0,94	stp414140x2,5	stp414140x2,5-HDZ
		500		1,18	stp414150x2,5	stp414150x2,5-HDZ
		600		1,42	stp414160x2,5	stp414160x2,5-HDZ
		700		1,65	stp414170x2,5	stp414170x2,5-HDZ
		800		1,89	stp414180x2,5	stp414180x2,5-HDZ
		900		2,12	stp414190x2,5	stp414190x2,5-HDZ
		1000		2,36	stp41411	stp41411-HDZ
		1100		2,60	stp4141110x2,5	stp4141110x2,5-HDZ
		1200		2,83	stp4141120x2,5	stp4141120x2,5-HDZ
		1300		3,07	stp4141130x2,5	stp4141130x2,5-HDZ
		1400		3,30	stp4141140x2,5	stp4141140x2,5-HDZ
		1500		3,54	stp4141150x2,5	stp4141150x2,5-HDZ
		1600		3,78	stp4141160x2,5	stp4141160x2,5-HDZ
		1700		4,01	stp4141170x2,5	stp4141170x2,5-HDZ
		1800		4,25	stp4141180x2,5	stp4141180x2,5-HDZ
		1900		4,48	stp4141190x2,5	stp4141190x2,5-HDZ
		2000		4,72	stp41412	stp41412-HDZ
		2100		4,96	stp4141210x2,5	stp4141210x2,5-HDZ
		2200		5,19	stp4141220x2,5	stp4141220x2,5-HDZ
		2300		5,43	stp4141230x2,5	stp4141230x2,5-HDZ
		2400		5,66	stp4141240x2,5	stp4141240x2,5-HDZ
		2500		5,90	stp4141250x2,5	stp4141250x2,5-HDZ
		2600		6,14	stp4141260x2,5	stp4141260x2,5-HDZ
		2700		6,37	stp4141270x2,5	stp4141270x2,5-HDZ
		2800		6,61	stp4141280x2,5	stp4141280x2,5-HDZ
2900	6,84	stp4141290x2,5	stp4141290x2,5-HDZ			
3000	7,08	stp41413	stp41413-HDZ			
6000	14,16	stp41416x2,5	stp41416x2,5-HDZ			



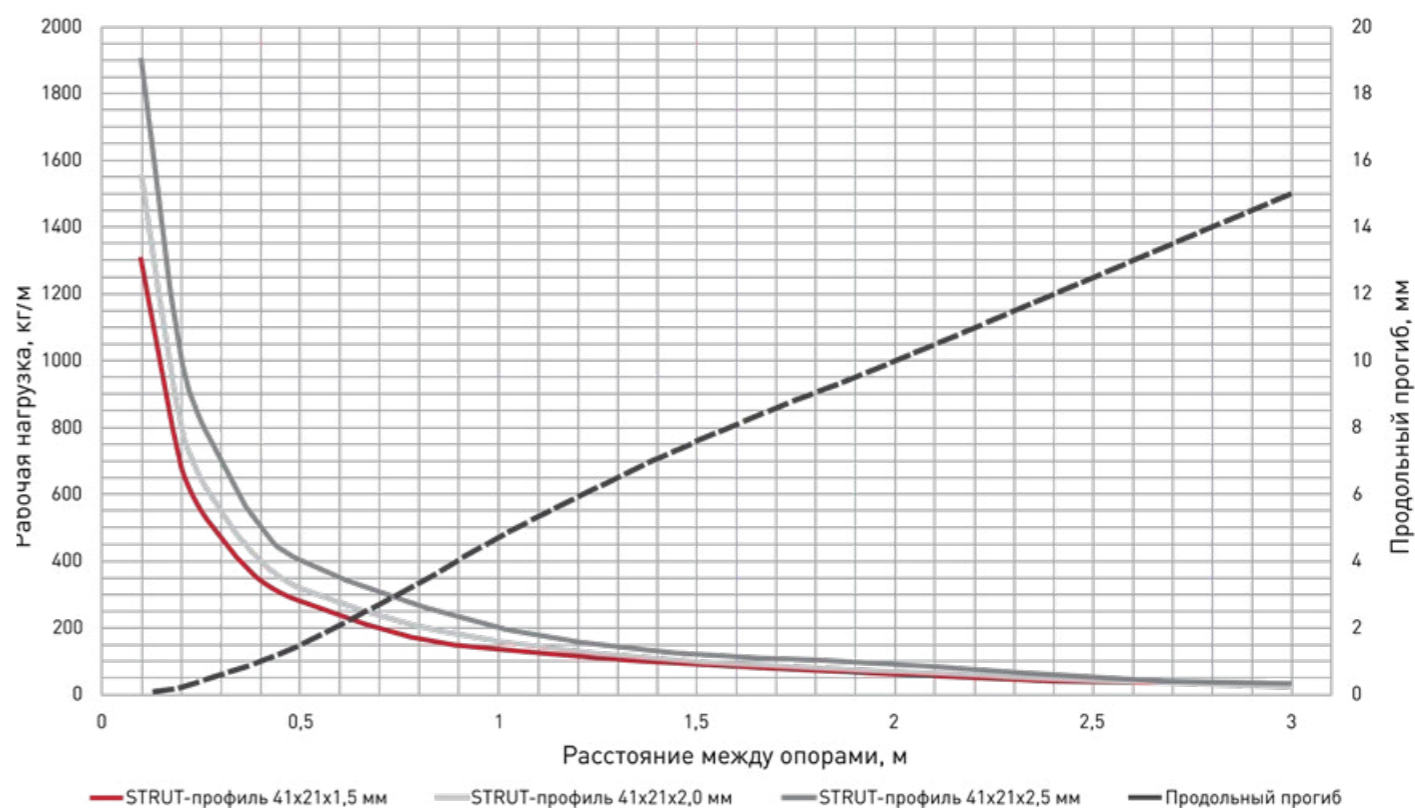
STRUT-СИСТЕМА
**STRUT-ПРОФИЛЬ
ДВОЙНОЙ 41X41**

Предназначен для организации кабельных трасс и монтажа тяжелых конструкций.



Ширина, мм	Высота, мм	Длина L, мм	Толщина стали S, мм	Масса, кг/шт	Артикул, исп.1	Артикул, исп.2			
41	41	300	1,5	0,86	stpd414130x1,5	stpd414130x1,5-HDZ			
		400		1,15	stpd414140x1,5	stpd414140x1,5-HDZ			
		500		1,44	stpd414150x1,5	stpd414150x1,5-HDZ			
		600		1,72	stpd414160x1,5	stpd414160x1,5-HDZ			
		700		2,01	stpd414170x1,5	stpd414170x1,5-HDZ			
		800		2,30	stpd414180x1,5	stpd414180x1,5-HDZ			
		900		2,58	stpd414190x1,5	stpd414190x1,5-HDZ			
		1000		2,87	stpd41411x1,5	stpd41411x1,5-HDZ			
		1100		3,16	stpd4141110x1,5	stpd4141110x1,5-HDZ			
		1200		3,45	stpd4141120x1,5	stpd4141120x1,5-HDZ			
		1300		3,73	stpd4141130x1,5	stpd4141130x1,5-HDZ			
		1400		4,02	stpd4141140x1,5	stpd4141140x1,5-HDZ			
		1500		4,31	stpd4141150x1,5	stpd4141150x1,5-HDZ			
		1600		4,60	stpd4141160x1,5	stpd4141160x1,5-HDZ			
		1700		4,88	stpd4141170x1,5	stpd4141170x1,5-HDZ			
		1800		5,17	stpd4141180x1,5	stpd4141180x1,5-HDZ			
		1900		5,46	stpd4141190x1,5	stpd4141190x1,5-HDZ			
		2000		5,74	stpd41412x1,5	stpd41412x1,5-HDZ			
		2100		6,03	stpd4141210x1,5	stpd4141210x1,5-HDZ			
		2200		6,32	stpd4141220x1,5	stpd4141220x1,5-HDZ			
		2300		6,61	stpd4141230x1,5	stpd4141230x1,5-HDZ			
		2400		6,89	stpd4141240x1,5	stpd4141240x1,5-HDZ			
		2500		7,18	stpd4141250x1,5	stpd4141250x1,5-HDZ			
		2600		7,47	stpd4141260x1,5	stpd4141260x1,5-HDZ			
		2700		7,75	stpd4141270x1,5	stpd4141270x1,5-HDZ			
		2800		8,04	stpd4141280x1,5	stpd4141280x1,5-HDZ			
		2900		8,33	stpd4141290x1,5	stpd4141290x1,5-HDZ			
		3000		8,62	stpd41413x1,5	stpd41413x1,5-HDZ			
		41		41	300	2	1,15	stpd414130x2,0	stpd414130x2,0-HDZ
					400		1,53	stpd414140x2,0	stpd414140x2,0-HDZ
500	1,91		stpd414150x2,0		stpd414150x2,0-HDZ				
600	2,29		stpd414160x2,0		stpd414160x2,0-HDZ				
700	2,67		stpd414170x2,0		stpd414170x2,0-HDZ				
800	3,06		stpd414180x2,0		stpd414180x2,0-HDZ				
900	3,44		stpd414190x2,0		stpd414190x2,0-HDZ				
1000	3,82		stpd41411x2,0		stpd41411x2,0-HDZ				
1100	4,20		stpd4141110x2,0		stpd4141110x2,0-HDZ				
1200	4,58		stpd4141120x2,0		stpd4141120x2,0-HDZ				
1300	4,97		stpd4141130x2,0		stpd4141130x2,0-HDZ				
1400	5,35		stpd4141140x2,0		stpd4141140x2,0-HDZ				
1500	5,73		stpd4141150x2,0		stpd4141150x2,0-HDZ				
1600	6,11		stpd4141160x2,0		stpd4141160x2,0-HDZ				
1700	6,49		stpd4141170x2,0		stpd4141170x2,0-HDZ				
1800	6,88		stpd4141180x2,0		stpd4141180x2,0-HDZ				
1900	7,26		stpd4141190x2,0		stpd4141190x2,0-HDZ				
2000	7,64		stpd41412x2,0		stpd41412x2,0-HDZ				
2100	8,02		stpd4141210x2,0		stpd4141210x2,0-HDZ				
2200	8,40		stpd4141220x2,0		stpd4141220x2,0-HDZ				
2300	8,79		stpd4141230x2,0		stpd4141230x2,0-HDZ				
2400	9,17		stpd4141240x2,0		stpd4141240x2,0-HDZ				
2500	9,55		stpd4141250x2,0		stpd4141250x2,0-HDZ				
2600	9,93		stpd4141260x2,0		stpd4141260x2,0-HDZ				
2700	10,31		stpd4141270x2,0		stpd4141270x2,0-HDZ				

Ширина, мм	Высота, мм	Длина L, мм	Толщина стали S, мм	Масса, кг/шт	Артикул, исп.1	Артикул, исп.2
41	41	2800	2,5	10,70	stpd4141280x2,0	stpd4141280x2,0-HDZ
		2900		11,08	stpd4141290x2,0	stpd4141290x2,0-HDZ
		3000		11,46	stpd41413x2,0	stpd41413x2,0-HDZ
		6000		22,92	stpd41416x2,0	stpd41416x2,0-HDZ
		300		1,42	stpd414130x2,5	stpd414130x2,5-HDZ
		400		1,89	stpd414140x2,5	stpd414140x2,5-HDZ
		500		2,36	stpd414150x2,5	stpd414150x2,5-HDZ
		600		2,83	stpd414160x2,5	stpd414160x2,5-HDZ
		700		3,30	stpd414170x2,5	stpd414170x2,5-HDZ
		800		3,78	stpd414180x2,5	stpd414180x2,5-HDZ
		900		4,25	stpd414190x2,5	stpd414190x2,5-HDZ
		1000		4,72	stpd41411x2,5	stpd41411x2,5-HDZ
		1100		5,19	stpd4141110x2,5	stpd4141110x2,5-HDZ
		1200		5,66	stpd4141120x2,5	stpd4141120x2,5-HDZ
		1300		6,14	stpd4141130x2,5	stpd4141130x2,5-HDZ
		1400		6,61	stpd4141140x2,5	stpd4141140x2,5-HDZ
		1500		7,08	stpd4141150x2,5	stpd4141150x2,5-HDZ
		1600		7,55	stpd4141160x2,5	stpd4141160x2,5-HDZ
		1700		8,02	stpd4141170x2,5	stpd4141170x2,5-HDZ
		1800		8,50	stpd4141180x2,5	stpd4141180x2,5-HDZ
		1900		8,97	stpd4141190x2,5	stpd4141190x2,5-HDZ
		2000		9,44	stpd41412x2,5	stpd41412x2,5-HDZ
		2100		9,91	stpd4141210x2,5	stpd4141210x2,5-HDZ
		2200		10,38	stpd4141220x2,5	stpd4141220x2,5-HDZ
		2300		10,86	stpd4141230x2,5	stpd4141230x2,5-HDZ
		2400		11,33	stpd4141240x2,5	stpd4141240x2,5-HDZ
		2500		11,80	stpd4141250x2,5	stpd4141250x2,5-HDZ
		2600		12,27	stpd4141260x2,5	stpd4141260x2,5-HDZ
		2700		12,74	stpd4141270x2,5	stpd4141270x2,5-HDZ
		2800		13,22	stpd4141280x2,5	stpd4141280x2,5-HDZ
2900	13,69	stpd4141290x2,5	stpd4141290x2,5-HDZ			
3000	14,16	stpd41413x2,5	stpd41413x2,5-HDZ			
6000	28,32	stpd41416x2,5	stpd41416x2,5-HDZ			

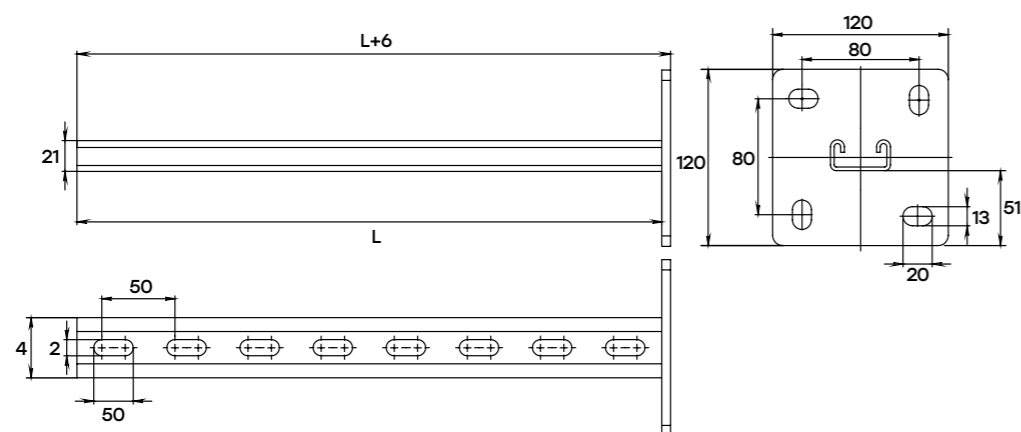


STRUT-СИСТЕМА

STRUT-СТОЙКА 41X21

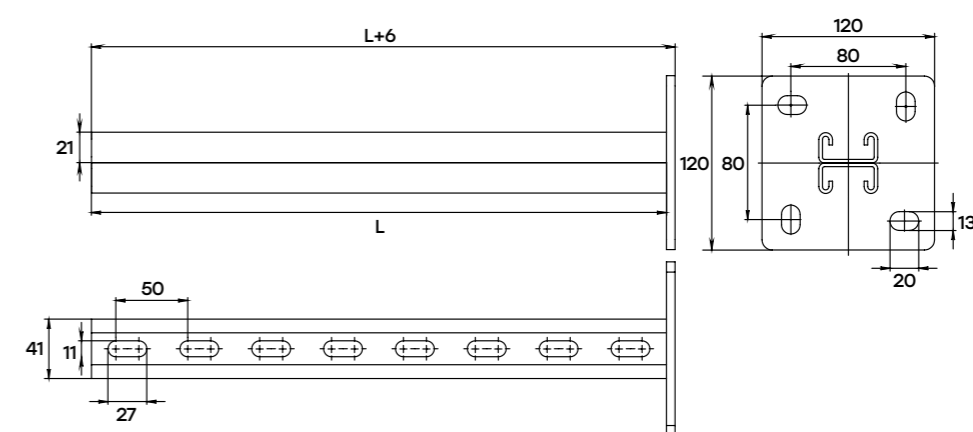
Предназначена для организации кабельных трасс совместно с консолями.

Ширина, мм	Высота, мм	Длина L, мм	Толщина стали, мм	Масса, кг/шт	Артикул, исп.1	Артикул, исп.2
41	21	200	2,5	0,46	sts412120	sts412120-HDZ
		300		0,7	sts412130	sts412130-HDZ
		400		0,93	sts412140	sts412140-HDZ
		500		1,17	sts412150	sts412150-HDZ
		600		1,4	sts412160	sts412160-HDZ
		700		1,63	sts412170	sts412170-HDZ
		800		1,87	sts412180	sts412180-HDZ
		900		2,1	sts412190	sts412190-HDZ
		1000		2,34	sts4121100	sts4121100-HDZ
		1100		2,57	sts4121110	sts4121110-HDZ
		1200		2,8	sts4121120	sts4121120-HDZ
		1300		3,04	sts4121130	sts4121130-HDZ
		1400		3,27	sts4121140	sts4121140-HDZ
		1500		3,51	sts4121150	sts4121150-HDZ
		1600		3,74	sts4121160	sts4121160-HDZ
		1700		3,97	sts4121170	sts4121170-HDZ
		1800		4,21	sts4121180	sts4121180-HDZ
		1900		4,44	sts4121190	sts4121190-HDZ
		2000		4,68	sts4121200	sts4121200-HDZ
		2100		4,91	sts4121210	sts4121210-HDZ
		2200		5,14	sts4121220	sts4121220-HDZ
2300	5,38	sts4121230	sts4121230-HDZ			
2400	5,61	sts4121240	sts4121240-HDZ			
2500	5,85	sts4121250	sts4121250-HDZ			
2600	6,08	sts4121260	sts4121260-HDZ			
2700	6,31	sts4121270	sts4121270-HDZ			
2800	6,55	sts4121280	sts4121280-HDZ			
2900	6,78	sts4121290	sts4121290-HDZ			
3000	7,02	sts4121300	sts4121300-HDZ			


STRUT-СТОЙКА ДВОЙНАЯ 41X21

Предназначена для организации кабельных трасс совместно с консолями.

Ширина, мм	Высота, мм	Длина L, мм	Толщина стали, мм	Масса, кг/шт	Артикул, исп.1	Артикул, исп.2
41	21	200	2,5	0,8	stsd412102	stsd412102-HDZ
		300		1,2	stsd412103	stsd412103-HDZ
		400		1,6	stsd412104	stsd412104-HDZ
		500		2	stsd412105	stsd412105-HDZ
		600		2,4	stsd412106	stsd412106-HDZ
		700		2,8	stsd412107	stsd412107-HDZ
		800		3,2	stsd412108	stsd412108-HDZ
		900		3,6	stsd412109	stsd412109-HDZ
		1000		4,01	stsd412110	stsd412110-HDZ
		1100		4,41	stsd412111	stsd412111-HDZ
		1200		4,81	stsd412112	stsd412112-HDZ
		1300		5,21	stsd412113	stsd412113-HDZ
		1400		5,61	stsd412114	stsd412114-HDZ
		1500		6,01	stsd412115	stsd412115-HDZ
		1600		6,41	stsd412116	stsd412116-HDZ
		1700		6,81	stsd412117	stsd412117-HDZ
		1800		7,21	stsd412118	stsd412118-HDZ
		1900		7,61	stsd412119	stsd412119-HDZ
		2000		8,02	stsd412120	stsd412120-HDZ
		2100		8,42	stsd412121	stsd412121-HDZ
		2200		8,82	stsd412122	stsd412122-HDZ
2300	9,22	stsd412123	stsd412123-HDZ			
2400	9,62	stsd412124	stsd412124-HDZ			
2500	10,02	stsd412125	stsd412125-HDZ			
2600	10,42	stsd412126	stsd412126-HDZ			
2700	10,82	stsd412127	stsd412127-HDZ			
2800	11,22	stsd412128	stsd412128-HDZ			
2900	11,62	stsd412129	stsd412129-HDZ			
3000	12,03	stsd412130	stsd412130-HDZ			

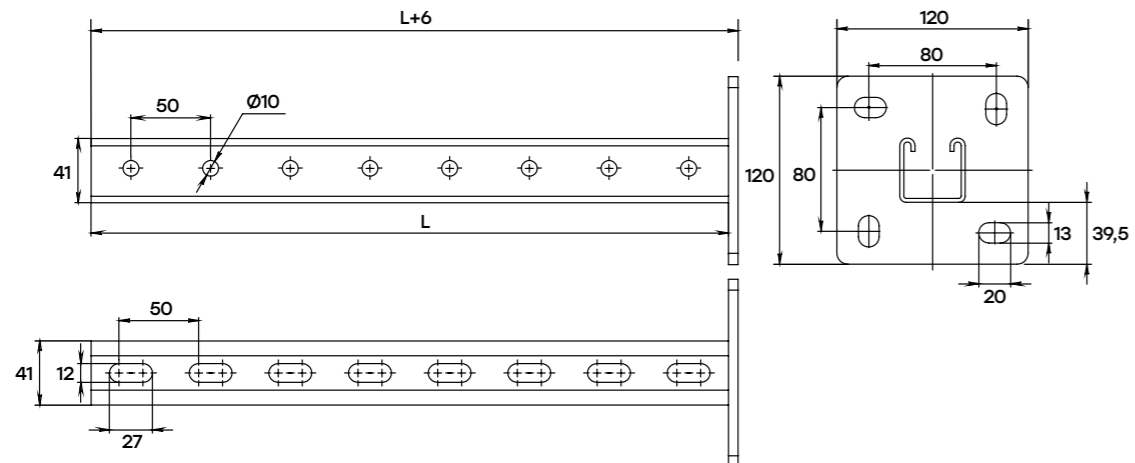


STRUT-СИСТЕМА

STRUT-СТОЙКА 41X41

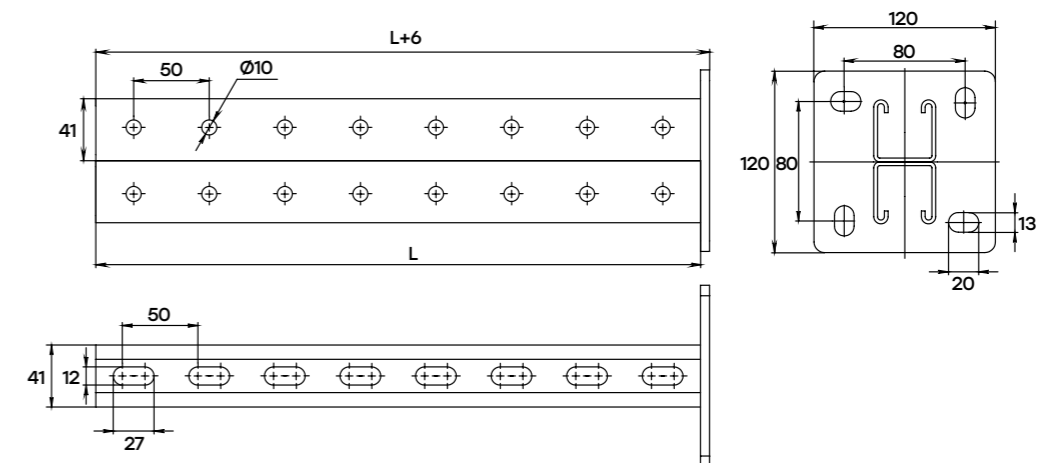
Предназначена для организации кабельных трасс совместно с консолями.

Ширина, мм	Высота, мм	Длина L, мм	Толщина стали, мм	Масса, кг/шт	Артикул, исп.1	Артикул, исп.2
41	41	200	2,5	1,14	sts414120	sts414120-HDZ
		300		1,38	sts414130	sts414130-HDZ
		400		1,61	sts414140	sts414140-HDZ
		500		1,85	sts414150	sts414150-HDZ
		600		2,09	sts414160	sts414160-HDZ
		700		2,32	sts414170	sts414170-HDZ
		800		2,56	sts414180	sts414180-HDZ
		900		2,79	sts414190	sts414190-HDZ
		1000		3,03	sts4141100	sts4141100-HDZ
		1100		3,27	sts4141110	sts4141110-HDZ
		1200		3,5	sts4141120	sts4141120-HDZ
		1300		3,74	sts4141130	sts4141130-HDZ
		1400		3,97	sts4141140	sts4141140-HDZ
		1500		4,21	sts4141150	sts4141150-HDZ
		1600		4,45	sts4141160	sts4141160-HDZ
		1700		4,68	sts4141170	sts4141170-HDZ
		1800		4,92	sts4141180	sts4141180-HDZ
		1900		5,15	sts4141190	sts4141190-HDZ
		2000		5,39	sts4141200	sts4141200-HDZ
		2100		5,63	sts4141210	sts4141210-HDZ
		2200		5,86	sts4141220	sts4141220-HDZ
		2300		6,1	sts4141230	sts4141230-HDZ
		2400		6,33	sts4141240	sts4141240-HDZ
		2500		6,57	sts4141250	sts4141250-HDZ
		2600		6,81	sts4141260	sts4141260-HDZ
		2700		7,04	sts4141270	sts4141270-HDZ
		2800		7,28	sts4141280	sts4141280-HDZ
		2900		7,51	sts4141290	sts4141290-HDZ
		3000		7,75	sts4141300	sts4141300-HDZ


STRUT-СТОЙКА ДВОЙНАЯ 41X41

Предназначена для организации кабельных трасс совместно с консолями.

Ширина, мм	Высота, мм	Длина L, мм	Толщина стали, мм	Масса, кг/шт	Артикул, исп.1	Артикул, исп.2
41	41	200	2,5	1,61	stsd414102	stsd414102-HDZ
		300		2,09	stsd414103	stsd414103-HDZ
		400		2,56	stsd414104	stsd414104-HDZ
		500		3,03	stsd414105	stsd414105-HDZ
		600		3,5	stsd414106	stsd414106-HDZ
		700		3,97	stsd414107	stsd414107-HDZ
		800		4,45	stsd414108	stsd414108-HDZ
		900		4,92	stsd414109	stsd414109-HDZ
		1000		5,39	stsd414110	stsd414110-HDZ
		1100		5,86	stsd414111	stsd414111-HDZ
		1200		6,33	stsd414112	stsd414112-HDZ
		1300		6,81	stsd414113	stsd414113-HDZ
		1400		7,28	stsd414114	stsd414114-HDZ
		1500		7,75	stsd414115	stsd414115-HDZ
		1600		8,22	stsd414116	stsd414116-HDZ
		1700		8,69	stsd414117	stsd414117-HDZ
		1800		9,17	stsd414118	stsd414118-HDZ
		1900		9,64	stsd414119	stsd414119-HDZ
		2000		10,11	stsd414120	stsd414120-HDZ
		2100		10,58	stsd414121	stsd414121-HDZ
		2200		11,05	stsd414122	stsd414122-HDZ
		2300		11,53	stsd414123	stsd414123-HDZ
		2400		12	stsd414124	stsd414124-HDZ
		2500		12,47	stsd414125	stsd414125-HDZ
		2600		12,94	stsd414126	stsd414126-HDZ
		2700		13,41	stsd414127	stsd414127-HDZ
		2800		13,89	stsd414128	stsd414128-HDZ
		2900		14,36	stsd414129	stsd414129-HDZ
		3000		14,83	stsd414130	stsd414130-HDZ



STRUT-СИСТЕМА

STRUT-КОНСОЛЬ 41x21

Предназначена для крепления тяжелых конструкций и кабельных линий к вертикальным поверхностям.

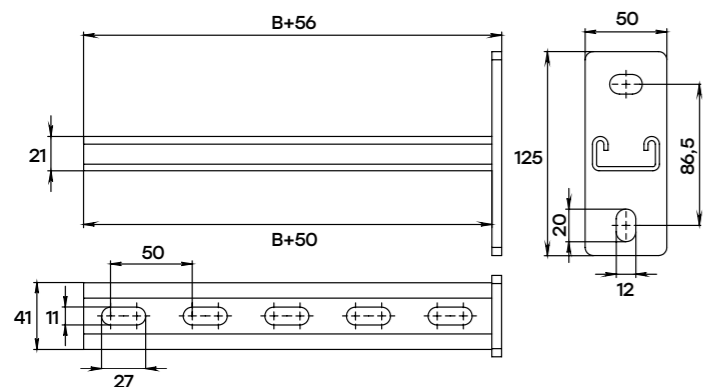
Ширина лотка В, мм	Нагрузка, кг	Ширина, мм	Высота, мм	Толщина, мм	Масса, кг/шт	Артикул, исп.1	Артикул, исп.2
100	330	41	21	2,5	0,43	stk412115	-
200	310				0,5	stk412125	stk412125-HDZ
300	250				0,69	stk412135	stk412135-HDZ
400	180				0,93	stk412145	stk412145-HDZ
500	110				1,14	stk412155	stk412155-HDZ
600	50				1,34	stk412165	stk412165-HDZ


STRUT-КОНСОЛЬ ДВОЙНАЯ 41x21

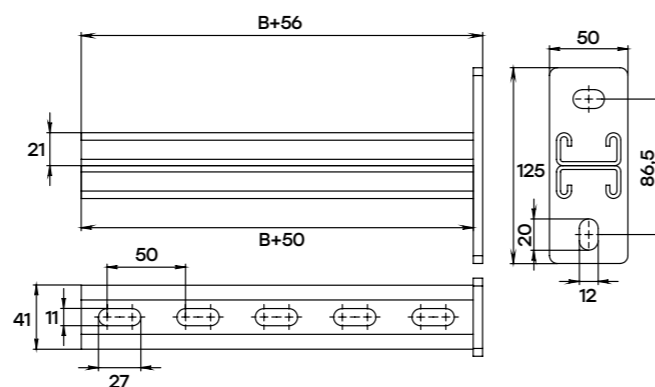
Предназначена для крепления тяжелых конструкций и кабельных линий к вертикальным поверхностям.

Ширина лотка В, мм	Нагрузка, кг	Ширина, мм	Высота, мм	Толщина, мм	Масса, кг/шт	Артикул, исп.1	Артикул, исп.2
200	500	41	42	2,5	0,91	stkd412125	stkd412125-HDZ
300	420				1,27	stkd412135	stkd412135-HDZ
400	330				1,68	stkd412145	stkd412145-HDZ
500	240				2,05	stkd412155	stkd412155-HDZ
600	160				2,43	stkd412165	stkd412165-HDZ

STRUT-консоль 41x21



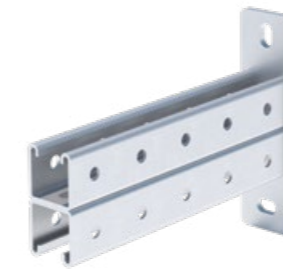
STRUT-консоль двойная 41x21


STRUT-КОНСОЛЬ 41x41

Предназначена для крепления тяжелых конструкций и кабельных линий к вертикальным поверхностям.



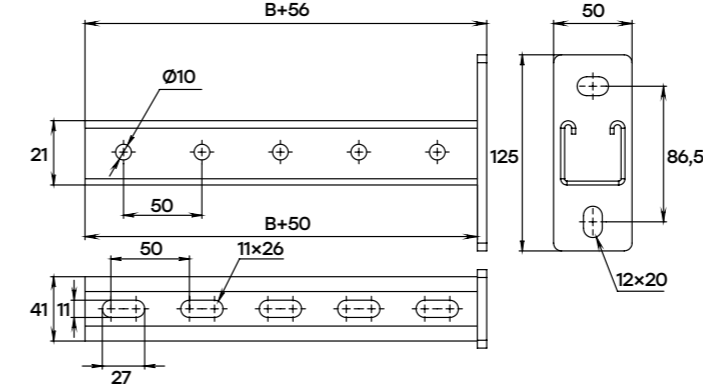
Ширина лотка В, мм	Нагрузка, кг	Ширина, мм	Высота, мм	Толщина, мм	Масса, кг/шт	Артикул, исп.1	Артикул, исп.2
200	400	41	41	2,5	0,89	stk414125	stk414125-HDZ
300	350				1,13	stk414135	stk414135-HDZ
400	300				1,46	stk414145	stk414145-HDZ
500	250				1,7	stk414155	stk414155-HDZ
600	200				1,93	stk414165	stk414165-HDZ


STRUT-КОНСОЛЬ ДВОЙНАЯ 41x41

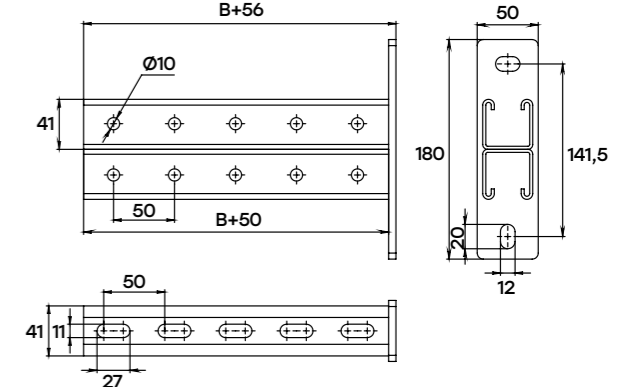
Предназначена для крепления тяжелых конструкций и кабельных линий к вертикальным поверхностям.

Ширина лотка В, мм	Нагрузка, кг	Ширина, мм	Высота, мм	Толщина, мм	Масса, кг/шт	Артикул, исп.1	Артикул, исп.2
200	610	41	82	2,5	1,61	stkd414125	stkd414125-HDZ
300	470				2,08	stkd414135	stkd414135-HDZ
400	400				2,69	stkd414145	stkd414145-HDZ
500	300				3,17	stkd414155	stkd414155-HDZ
600	290				3,64	stkd414165	stkd414165-HDZ

STRUT-консоль 41x41



STRUT-консоль двойная 41x41



STRUT-СИСТЕМА. МОНТАЖНЫЕ ЭЛЕМЕНТЫ

Изображение	Наименование	Ширина, мм	Высота, мм	Длина, мм	Диам. отверстия, мм	Масса, кг	Артикул, исп.1	Артикул, исп.2								
	STRUT-гайка канальная		6		M6	0,024	stgM6	stgM6-HDZ								
					M8	0,023	stgM8	stgM8-HDZ								
					M10	0,036	stgM10	stgM10-HDZ								
					M12	0,035	stgM12	stgM12-HDZ								
	STRUT-гайка канальная с короткой пружиной	19	21	35	M6	0,026	stgkpM6	-								
					M8	0,024	stgkpM8	-								
					M10	0,032	stgkpM10	-								
					M12	0,03	stgkpM12	-								
	STRUT-гайка канальная с длинной пружиной		41		M6	0,027	stgdpM6	-								
					M8	0,025	stgdpM8	-								
					M10	0,033	stgdpM10	-								
					M12	0,035	stgdpM12	-								
	STRUT-T-болт M10x30 EKF	18	38	34	M10	0,05	sttbm10x30	-								
	STRUT-T-болт M10x40 EKF	18	48	34	M10	0,055	sttbm10x40	-								
	STRUT-T-болт M10x50 EKF	18	58	34	M10	0,06	sttbm10x50	-								
	STRUT-T-болт M10x60 EKF	18	68	34	M10	0,065	sttbm10x60	-								
	STRUT-T-болт M10x70 EKF	18	78	34	M10	0,07	sttbm10x70	-								
	STRUT-T-болт M12x30 EKF	18	40	34	M12	0,059	sttbm12x30	-								
	STRUT-T-болт M12x40 EKF	18	50	34	M12	0,064	sttbm12x40	-								
	STRUT-T-болт M12x50 EKF	18	60	34	M12	0,069	sttbm12x50	-								
	STRUT-T-болт M12x60 EKF	18	70	34	M12	0,074	sttbm12x60	-								
	STRUT-T-болт M12x70 EKF	18	80	34	M12	0,079	sttbm12x70	-								
	STRUT-T-болт M8x30 EKF	18	36	34	M8	0,036	sttbm8x30	-								
	STRUT-T-болт M8x40 EKF	18	46	34	M8	0,038	sttbm8x40	-								
	STRUT-T-болт M8x50 EKF	18	56	34	M8	0,04	sttbm8x50	-								
	STRUT-T-болт M8x60 EKF	18	66	34	M8	0,042	sttbm8x60	-								
STRUT-T-болт M8x70 EKF	18	76	34	M8	0,044	sttbm8x70	-									
	STRUT-пластина 1 отверстие	40	5		13	0,045	stp1	stp1-HDZ								
									85	0,13	stp2	stp2-HDZ				
													140	0,2	stp3	stp3-HDZ

Изображение	Наименование	Ширина, мм	Высота, мм	Длина, мм	Диам. отверстия, мм	Масса, кг	Артикул, исп.1	Артикул, исп.2
	STRUT-пластина 5 отверстий	40	5	200	13	0,35	stp5	stp5-HDZ
	STRUT-пластина L-образная 3 отверстия	89	89	89		0,21	stp13	stp13-HDZ
	STRUT-пластина П-образная 5 отверстий	40	48	125		0,32	stpp5	stpp5-HDZ
	STRUT-пластина П-образная 7 отверстий EKF	40	96	135		0,35	stpp7	-
	STRUT-пластина T-образная 4 отверстия	89	5	138		0,26	stpt	stpt-HDZ
	STRUT-пластина угловая 135° 2 отверстия		20	75		0,2	stpu2135	stpu2135-HDZ
	STRUT-пластина угловая 135° 4 отверстия		85	210		0,3	stpu4135	stpu4135-HDZ
	STRUT-пластина угловая 45° 2 отверстия	40	75	72		0,3	stpu445	stpu445-HDZ
	STRUT-пластина угловая 90° 2 отверстия		45	45		0,13	stpu2	stpu2-HDZ
	STRUT-пластина угловая 90° 3 отверстия		45	105		0,2	stpu3	stpu3-HDZ
	STRUT-пластина угловая 90° 4 отверстия	40	85	85		0,3	stpu4	stpu4-HDZ

STRUT-СИСТЕМА. МОНТАЖНЫЕ ЭЛЕМЕНТЫ

Изображение	Наименование	Ширина, мм	Высота, мм	Длина, мм	Диам. отверстия, мм	Масса, кг	Артикул, исп.1	Артикул, исп.2	
	STRUT-пластина X-образная 5 отверстий	138	5	138	13	0,31	stpx	stpx-HDZ	
	STRUT-подвес легкий EKF	120	100	120		0,32	stplt	-	
	STRUT-подвес двойной	120	106	120		1,75	stpd	stpd-HDZ	
	STRUT-подвес одинарный 120x120 мм	120	106	120		0,99	stpo	stpo-HDZ	
	STRUT-подвес одинарный с узкой пяткой 140x60 мм	140	106	60		0,84	stpou	stpou-HDZ	
	STRUT-прижим балочный Z-образный (5 мм)	30	34	74		0,2	0,2	stpbz-5	stpbz-5-HDZ
	STRUT-прижим балочный П-образный (5 мм)	30	48	55		0,2	0,2	stpb-5	-
	STRUT-прижим балочный П-образный увеличенный (5 мм)	50	90	51		0,4	0,4	stpbu-5	stpbu-5-HDZ
	Соединитель внутренний	35	32	180		0,43	stsvu41	stsvu41-HDZ	
	Крепление приварное для STRUT-профиля 41x41	51	46	150		1,47	kp41	-	



Крепеж и метизы MF-LINE – набор универсальных крепежных элементов для построения кабельных трасс на основе металлических лотков и монтажных систем S-LINE. Широкий ассортимент крепежных изделий позволяет максимально ускорить монтаж и упростить последующую эксплуатацию кабельной трассы.



Промышленность



Медицинские и социальные объекты



Наука и образование



ТЦ, БЦ, вокзалы, аэропорты, офисы



Гражданское строительство

ЗАБИВНОЙ АНКЕР
EDA-B M10

Производитель EKF
 Тип анкера: D: Забивной
 Тип крепежа: A: Анкер
 Материал: B: Латунь;
 S: Сталь
 Размер анкера: M: Внутренняя резьба

АНКЕР-КЛИН
EWA 6x40

Производитель EKF
 Тип анкера: W: Анкер-клин
 Тип крепежа: A: Анкер
 Диаметр анкера, мм
 Длина анкера, мм

АНКЕР-ГИЛЬЗА
ESA-T 8x40

Производитель EKF
 Тип анкера: S: Анкер-гильза
 Тип крепежа: A: Анкер
 Тип элемента: T: Шпилька
 Диаметр сверла, мм
 Длина анкера, мм

САМОРЕЗ
ES-PS-PH 4,8x32

Производитель EKF
 Тип крепежа: S: Саморез
 Тип головки: P: Полукруглая;
 S: Потайная;
 PW: с пресс-шайбой
 Тип острия: S: Острый
 Тип Шлица: PH: Phillips
 Диаметр, мм
 Длина, мм

ДЮБЕЛЬ
E-MUD 5x30

Производитель EKF
 Материал: M: Металл
 Применение: U: Универсальный
 Тип крепежа: D: Дюбель
 Диаметр, мм
 Длина, мм

КРЕПЕЖ И МЕТИЗЫ. ПОДБОР АНКЕРА И САМОРЕЗА

		EDA-B	EDA-S	EWA	ESA-T
Тип анкера					
Диаметр анкера		M6-M12	M6-M12	Ø6	Ø8-10
Базовые материалы	Бетон без трещин	•	•	•	•
	Полнотелый кирпич	•	•		•
	Полнотелый силикатный кирпич	•	•		•
	Природный камень	•	•	•	•
	Пустотелые плиты	•	•		
Материал анкера	Сталь 3		•	•	•
	Латунь	•			
Монтаж	Предварительный	•	•		•
	Сквозной	•	•	•	•

		ES-PS-PH	ES-CS-PH	ES-PWS-PH
Тип самореза				
Диаметр самореза		4,8-5,5 мм	3,5-4,2 мм	4,2 мм
Базовые материалы	Древесина различного типа	•	•	•
	ДСП	•	•	•
	Гипсокартон		•	•
	Листовой металл			•
Материал самореза	Сталь 3	•	•	•
Тип шлица	PH 2	•	•	•
	PH 3	•		
Тип головки	Овальная	•		
	Потайная		•	
	С пресс-шайбой			•
Тип острия	Острый	•	•	•

АНКЕР ЗАБИВНОЙ EDA-B


Область применения	Совместное применение с резьбовыми шпильками, болтами и другими продуктами с метрической резьбой для крепления: инженерных коммуникаций, агрегатов, ограждений, навесных конструкций, опалубки			
Базовые материалы	Бетон без трещин, полнотелый кирпич, полнотелый силикатный кирпич, природный камень, пустотелые плиты			
Нагрузки и воздействия	Способ монтажа	Установка	Условия установки	Установочный инструмент
	Статическая нагрузка	Предварительный / сквозной	Пол, стены, потолок	Ручной

	EDA-B M6	EDA-B M8	EDA-B M10	EDA-B M12
Технические характеристики				
Длина анкера, мм	25	30	35	40
Размер внутренней резьбы, М	M6	M8	M10	M12
Упаковка, шт.	100	100	50	50
Вес/шт, кг	0,005	0,008	0,014	0,024
Эффективная глубина анкеровки				
Размер анкера	M6x25	M8x30	M10x35	M12x40
Эффективная глубина анкеровки, мм	25	30	35	40
Минимальная толщина основания, мм	100	100	100	100
Рекомендуемые нагрузки*				
Растяжение, кН	1,0	1,5	2,1	3,2
Сдвиг, кН	1,0	1,5	2,1	3,2
Параметры установки				
Диаметр отверстия, мм	8	10	12	16
Глубина отверстия, мм	27	33	38	44
Момент затяжки, Нм	4	8	15	35
Эксплуатация				
Материал анкера (гильза / распорный элемент)	Латунь	Латунь	Латунь	Латунь
Условия эксплуатации	Внутри помещения, вне помещения	Внутри помещения, вне помещения	Внутри помещения, вне помещения	Внутри помещения, вне помещения
Артикул	alzm6	alzm8	alzm10	alzm12

* Данные указаны при установке анкера в бетон без трещин (сжатая зона) класса В20/25. Данные указаны для одиночного анкера (без учета влияния краевых и межосевых расстояний). Расчет группы анкеров (двух и более) необходимо выполнять в соответствии с СП 513.1325800.2022.

КРЕПЕЖ И МЕТИЗЫ. ПОДБОР АНКЕРА И САМОРЕЗА

АНКЕР ЗАБИВНОЙ EDA-S



Область применения	Совместное применение с резьбовыми шпильками, болтами и другими продуктами с метрической резьбой для крепления: инженерных коммуникаций, агрегатов, ограждений, навесных конструкций, опалубки			
Базовые материалы	Бетон без трещин, полнотелый кирпич, полнотелый силикатный кирпич, природный камень, пустотелые плиты			
Нагрузки и воздействия	Способ монтажа	Установка	Условия установки	Установочный инструмент
Статическая нагрузка	Предварительный / сквозной	Пол, стены, потолок	Ручной	Перфоратор, молоток, динамометрический ключ, насос для продувки

	EDA-S M6	EDA-S M8	EDA-S M10	EDA-S M12
Технические характеристики				
Длина анкера, мм	25	30	40	50
Размер внутренней резьбы, М	M6	M8	M10	M12
Упаковка, шт.	100	100	50	25
Вес/шт, кг	0,005	0,012	0,022	0,054
Эффективная глубина анкеровки				
Размер анкера	M6x25	M8x30	M10x40	M12x50
Эффективная глубина анкеровки, мм	25	30	40	50
Минимальная толщина основания, мм	100	100	100	100
Рекомендуемые нагрузки*				
Растяжение, кН	1,9	3,6	4,8	6,3
Сдвиг, кН	1,7	3,1	4,5	7,3
Параметры установки				
Диаметр отверстия, мм	8	10	12	16
Глубина отверстия, мм	27	33	43	54
Момент затяжки, Нм	4	8	15	35
Эксплуатация				
Материалы анкера (гильза / распорный элемент)	Сталь 3, оцинкованная (≥ 5 мкм) / сталь	Сталь 3, оцинкованная (≥ 5 мкм) / сталь	Сталь 3, оцинкованная (≥ 5 мкм) / сталь	Сталь 3, оцинкованная (≥ 5 мкм) / сталь
Условия эксплуатации	Внутри сухого помещения	Внутри сухого помещения	Внутри сухого помещения	Внутри сухого помещения
Артикул	aszM6	aszM8	aszM10	aszM12

* Данные указаны при установке анкера в бетон без трещин (сжатая зона) класса В20/25. Данные указаны для одиночного анкера (без учета влияния краевых и межосевых расстояний). Расчет группы анкеров (двух и более) необходимо выполнять в соответствии с СП 513.1325800.2022.

АНКЕР-КЛИН EWA



Область применения	Для крепления: подвесных конструкций, подсистем, перфолент, инженерных сетей			
Базовые материалы	Бетон без трещин, природный камень			
Нагрузки и воздействия	Способ монтажа	Установка	Условия установки	Установочный инструмент
Статическая нагрузка	Сквозной	Пол, стены, потолок	Ручной	Перфоратор, молоток, насос для продувки

	EWA 6x40	EWA 6x60
Технические характеристики		
Длина анкера, мм	40	60
Диаметр анкера, мм	6	6
Упаковка, шт.	50	50
Вес/шт, кг	0,0097	0,0137
Эффективная глубина анкеровки		
Размер анкера	6x40	6x60
Эффективная глубина анкеровки, мм	32	32
Минимальная толщина основания, мм	80	80
Рекомендуемые нагрузки*		
Растяжение, кН	3,3	3,3
Сдвиг, кН	3,3	3,3
Параметры установки		
Диаметр отверстия, мм	6	6
Глубина отверстия, мм	40	40
Эксплуатация		
Материалы анкера (тело анкера / забивной клин)	Сталь 3, оцинкованная (≥ 5 мкм)	Сталь 3, оцинкованная (≥ 5 мкм)
Условия эксплуатации	Внутри сухого помещения	Внутри сухого помещения
Артикул	aklM6x40	aklM6x60

* Данные указаны при установке анкера в бетон без трещин (сжатая зона) класса В20/25. Данные указаны для многоточечного крепления (без учета влияния краевых и межосевых расстояний).

КРЕПЕЖ И МЕТИЗЫ. ПОДБОР АНКЕРА И САМОРЕЗА

АНКЕР-ГИЛЬЗА ESA-T (СО ШПИЛЬКОЙ)



Область применения	Для крепления: различного оборудования легкого и среднего веса, временного монтажа и т.д.			
Базовые материалы	Бетон без трещин, полнотелый кирпич, полнотелый силикатный кирпич, природный камень			
Нагрузки и воздействия	Способ монтажа	Установка	Условия установки	Установочный инструмент
Статическая нагрузка	Предварительный / сквозной	Пол, стены, потолок	Ручной	Перфоратор, молоток, динамометрический ключ, насос для продувки

	ESA-T 8x40	ESA-T 8x65	ESA-T 8x85	ESA-T 10x40	ESA-T 10x50	ESA-T 10x75	ESA-T 10x95
Технические характеристики							
Длина анкера, мм	40	65	85	40	50	75	95
Диаметр резьбы, М	6	6	6	8	8	8	8
Диаметр сверла, мм	8	8	8	10	10	10	10
Упаковка, шт.	100	100	100	50	50	50	50
Вес/шт, кг	0,016	0,026	0,030	0,030	0,033	0,046	0,053
Эффективная глубина анкеровки							
Размер анкера	8x40	8x65	8x85	10x40	10x50	10x75	10x95
Эффективная глубина анкеровки, мм	26	26	26	31	31	31	31
Минимальная толщина основания, мм	70	70	70	80	80	80	80
Рекомендуемые нагрузки*							
Растяжение, кН	2,0	2,0	2,0	2,5	2,5	2,5	2,5
Сдвиг, кН	3,9	3,9	3,9	4,9	4,9	4,9	4,9
Параметры установки							
Диаметр отверстия, мм	8	8	8	10	10	10	10
Глубина отверстия, мм	40	40	40	40	50	50	50
Момент затяжки, Нм	8	8	8	25	25	25	25
Размер гайки под ключ, мм	10	10	10	13	13	13	13
Эксплуатация							
Материалы анкера	Сталь 3, оцинкованная (≥ 5 мкм)	Сталь 3, оцинкованная (≥ 5 мкм)	Сталь 3, оцинкованная (≥ 5 мкм)	Сталь 3, оцинкованная (≥ 5 мкм)	Сталь 3, оцинкованная (≥ 5 мкм)	Сталь 3, оцинкованная (≥ 5 мкм)	Сталь 3, оцинкованная (≥ 5 мкм)
Условия эксплуатации	Внутри сухого помещения	Внутри сухого помещения	Внутри сухого помещения	Внутри сухого помещения	Внутри сухого помещения	Внутри сухого помещения	Внутри сухого помещения
Артикул	abgm8x40	abgm8x65	abgm8x85	abgm10x40	abgm10x50	abgm10x75	abgm10x95

* Данные указаны при установке анкера в бетон без трещин (сжатая зона) класса В20/25. Данные указаны для одиночного анкера (без учета влияния краевых и межосевых расстояний). Расчет группы анкерov (двух и более) необходимо выполнять в соответствии с СП 513.1325800.2022.

САМОРЕЗ С ПОЛУКРУГЛОЙ ГОЛОВКОЙ ES-PS-PH



Область применения	Для крепления: различных мелких деталей, кабельных лотков, распаячных коробок, клипс, светильников, выключателей, датчиков и т.п.
Базовые материалы	Древесина различного типа, ДСП

	ES-PS-PH 4,8x32	ES-PS-PH 5,5x38
Технические характеристики		
Длина, мм	32	38
Диаметр, мм	4,8	5,5
Тип шлица	PH 2	PH 3
Упаковка, шт.	100	100
Вес/шт., кг	0,004	0,006
Эксплуатация		
Материал	Сталь 3, оцинкованная (≥ 5 мкм)	Сталь 3, оцинкованная (≥ 5 мкм)
Условия эксплуатации	Внутри сухого помещения	Внутри сухого помещения
Артикул	spgo4,8x32	spgo5,5x38

САМОРЕЗ СГД РЕДКИЙ ШАГ ES-CS-PH



Область применения	Для крепления: гипсокартонных панелей к металлическим подконструкциям, деревянных элементов между собой, различных мелких деталей
Базовые материалы	Древесина различного типа, ДСП, гипсокартон

	ES-CS-PH 3,5x45	ES-CS-PH 3,5x55	ES-CS-PH 4,2x90
Технические характеристики			
Длина, мм	45	55	90
Диаметр, мм	3,5	3,5	4,2
Тип шлица	PH 2	PH 2	PH 2
Упаковка, шт.	100	100	100
Вес/шт., кг	0,002	0,003	0,006
Эксплуатация			
Материал	Сталь 3, с фосфатным покрытием	Сталь 3, с фосфатным покрытием	Сталь 3, с фосфатным покрытием
Условия эксплуатации	Внутри сухого помещения	Внутри сухого помещения	Внутри сухого помещения
Артикул	sr3,5x45	sr3,5x55	sr4,2x90

КРЕПЕЖ И МЕТИЗЫ. ПОДБОР АНКЕРА И САМОРЕЗА

САМОРЕЗ С ПРЕСС-ШАЙБОЙ ES-PWS-PH



Область применения	Для крепления: пластика, профилей, тонких листов металла толщиной до 0,9 мм	
Базовые материалы	Древесина различного типа, ДСП, гипсокартон, листовой металл	

	ES-PWS-PH 4,2x25	ES-PWS-PH 4,2x32
Технические характеристики		
Длина, мм	25	32
Диаметр, мм	4,2	4,2
Тип шлица	PH 2	PH 2
Упаковка, шт.	100	100
Вес/шт, кг	0,002	0,003
Эксплуатация		
Материал	Сталь 3, оцинкованная (≥ 5 мкм)	Сталь 3, оцинкованная (≥ 5 мкм)
Условия эксплуатации	Внутри сухого помещения	Внутри сухого помещения
Артикул	spo4,2x25	spo4,2x32

ДЮБЕЛЬ ДЛЯ ГАЗОБЕТОНА E-MUD



Область применения	Для крепления: различного оборудования легкого и среднего веса, инженерных сетей, кабельных лотков, распаячных коробок, клипс, светильников, выключателей, датчиков и т.п.			
Базовые материалы	Бетон (без трещин), газобетон, гипсокартон, полнотелый кирпич, пустотелый кирпич			
Нагрузки и воздействия	Способ монтажа	Установка	Условия установки	Установочный инструмент
	Статическая нагрузка	Предварительный / сквозной (только в газобетон)	Пол, стены, потолок	Ручной

	E-MUD 5x30	E-MUD 6x32
Технические характеристики		
Длина дюбеля, мм	30	32
Диаметр дюбеля, мм	5	6
Диаметр шурупа, мм	4-5	5-6
Упаковка, шт.	50	50
Вес/шт., кг	0,004	0,005

	E-MUD 5x30	E-MUD 6x32
Эффективная глубина анкеровки		
Размер дюбеля	5x30	6x32
Эффективная глубина анкеровки, мм	30	32
Минимальная толщина основания, мм	В зависимости от длины шурупа	В зависимости от длины шурупа
Параметры установки		
Диаметр отверстия, мм	5	6
Глубина отверстия, мм	≥40	≥42
Эксплуатация		
Материалы анкера	Сталь 3, оцинкованная (≥ 5 мкм)	Сталь 3, оцинкованная (≥ 5 мкм)
Условия эксплуатации	Внутри сухого помещения	Внутри сухого помещения
Артикул	dg5x30	dg6x32

БОЛТ ШЕСТИГРАННЫЙ DIN 933



Материал	Сталь 3
Класс прочности	5.8
Покрытие, исп. 1	Гальваническое цинкование
Покрытие, исп. 2	Термодиффузионное цинкование

	M6x20	M6x35	M8x20	M8x30	M8x40	M8x50	M8x60	M8x70	M10x20	M10x30	M10x40	M10x50	M10x60	M10x70	M10x80	M12x20	M12x30	M12x40	M12x50
Технические характеристики																			
Длина, мм	20	35	20	30	40	50	60	70	20	30	40	50	60	70	80	20	30	40	50
Диаметр резьбы, М	6	6	8	8	8	8	8	8	10	10	10	10	10	10	10	12	12	12	12
Размер гаечного ключа, мм	10	10	13	13	13	13	13	13	17	17	17	17	17	17	17	19	19	19	19
Упаковка, шт.	100	100	50	50	50	50	50	50	50	50	50	50	50	50	50	50	50	50	50
Вес/шт., кг	0,006	0,008	0,011	0,012	0,015	0,018	0,021	0,025	0,017	0,021	0,023	0,026	0,031	0,036	0,041	0,032	0,038	0,045	0,052
Артикул																			
Артикул, исп. 1	b6grm6x20	b6grm6x35	b6grm8x20	b6grm8x30	b6grm8x40	b6grm8x50	b6grm8x60	b6grm8x70	b6grm10x20	b6grm10x30	b6grm10x40	b6grm10x50	b6grm10x60	b6grm10x70	b6grm10x80	b6grm12x20	b6grm12x30	b6grm12x40	b6grm12x50
Артикул, исп. 2	b6grm6x20-TDZ		b6grm8x20-TDZ	b6grm8x30-TDZ	b6grm8x40-TDZ	b6grm8x50-TDZ	b6grm8x60-TDZ	b6grm8x70-TDZ	b6grm10x20-TDZ	b6grm10x30-TDZ	b6grm10x40-TDZ	b6grm10x50-TDZ	b6grm10x60-TDZ	b6grm10x70-TDZ	b6grm10x80-TDZ	b6grm12x20-TDZ	b6grm12x30-TDZ	b6grm12x40-TDZ	b6grm12x50-TDZ

КРЕПЕЖ И МЕТИЗЫ. ПОДБОР АНКЕРА И САМОРЕЗА
ВИНТ С ПОЛУКРУГЛОЙ ГОЛОВКОЙ DIN 7985


Материал	Сталь 3
Класс прочности	4.8
Покрытие, исп. 1	Гальваническое цинкование
Покрытие, исп. 2	Термодиффузионное цинкование

	M6x10	M6x16
Технические характеристики		
Длина, мм	10	16
Диаметр резьбы, М	6	6
Тип шлица	PH 3	PH 3
Упаковка, шт.	200	200
Вес/шт., кг	0,004	0,005
Артикул		
Артикул, исп. 1	wm6x10	wm6x16
Артикул, исп. 2	wm6x10-TDZ	wm6x16-TDZ

ВИНТ ДЛЯ ЭЛЕКТРИЧЕСКОГО СОЕДИНЕНИЯ


Материал	Сталь 10
Класс прочности	4.8
Покрытие, исп. 1	Гальваническое цинкование
Покрытие, исп. 2	Термодиффузионное цинкование

	M5x8
Технические характеристики	
Длина, мм	8
Диаметр резьбы, М	5
Упаковка, шт.	200
Вес/шт., кг	0,003
Артикул	
Артикул, исп. 1	wm5x8
Артикул, исп. 2	wm5x8-TDZ

ВИНТ С ГЛАДКОЙ ГОЛОВКОЙ И КВАДРАТНЫМ ПОДГОЛОВНИКОМ DIN 603


Материал	Сталь 3
Класс прочности	4.8
Покрытие, исп. 1	Гальваническое цинкование
Покрытие, исп. 2	Термодиффузионное цинкование

	M6x10	M6x20
Технические характеристики		
Длина, мм	10	20
Диаметр резьбы, М	6	6
Упаковка, шт.	100	100
Вес/шт., кг	0,003	0,007
Артикул		
Артикул, исп. 1	wkm6x10	wkm6x20
Артикул, исп. 2	wkm6x10-TDZ	wkm6x20-TDZ

ГАЙКА ШЕСТИГРАННАЯ DIN 934


Материал	Сталь 3
Класс прочности	6.0
Покрытие, исп. 1	Гальваническое цинкование
Покрытие, исп. 2	Термодиффузионное цинкование

	M6	M8	M10	M12
Технические характеристики				
Диаметр резьбы, М	6	8	10	12
Размер гаечного ключа, мм	10	13	17	19
Упаковка, шт.	200	100	100	50
Вес/шт., кг	0,006	0,008	0,011	0,012
Артикул				
Артикул, исп. 1	g6grm6	g6grm8	g6grm10	g6grm12
Артикул, исп. 2	g6grm6-TDZ	g6grm8-TDZ	g6grm10-TDZ	g6grm12-TDZ

КРЕПЕЖ И МЕТИЗЫ. ПОДБОР АНКЕРА И САМОРЕЗА
ГАЙКА С ФЛАНЦЕМ DIN 6923


Материал	Сталь 3
Класс прочности	8.0
Покрытие, исп. 1	Гальваническое цинкование
Покрытие, исп. 2	Термодиффузионное цинкование

	M6	M8	M10	M12
Технические характеристики				
Диаметр резьбы, М	6	8	10	12
Размер гаечного ключа, мм	10	13	17	19
Упаковка, шт.	200	100	100	50
Вес/шт., кг	0,003	0,006	0,011	0,017
Артикул				
Артикул, исп. 1	gflm6	gflm8	gflm10	gflm12
Артикул, исп. 2	gflm6-TDZ	gflm8-TDZ	gflm10-TDZ	gflm12-TDZ

ГАЙКА СОЕДИНИТЕЛЬНАЯ DIN 6334


Материал	Сталь 3
Класс прочности	6.0
Покрытие, исп. 1	Гальваническое цинкование
Покрытие, исп. 2	Термодиффузионное цинкование

	M6	M8	M10	M12
Технические характеристики				
Диаметр резьбы, М	6	8	10	12
Размер гаечного ключа, мм	10	13	17	19
Упаковка, шт.	100	50	50	50
Вес/шт., кг	0,01	0,018	0,025	0,032
Артикул				
Артикул, исп. 1	gsm6	gsm8	gsm10	gsm12
Артикул, исп. 2	gsm6-TDZ	gsm8-TDZ	gsm10-TDZ	gsm12-TDZ

ШАЙБА ГРОВЕР DIN 127


Материал	Сталь 3
Покрытие, исп. 1	Гальваническое цинкование
Покрытие, исп. 2	Термодиффузионное цинкование

	M6	M8	M10	M12
Технические характеристики				
Внутренний диаметр, мм	6,1	8,1	10,2	12,2
Наружный диаметр, мм	11,8	14,8	18,1	21,1
Упаковка, шт.	200	100	100	100
Вес/шт., кг	0,001	0,001	0,002	0,003
Артикул				
Артикул, исп. 1	shgr6	shgr8	shgr10	shgr12
Артикул, исп. 2	shgr6-TDZ	shgr8-TDZ	shgr10-TDZ	-

ШАЙБА ПЛОСКАЯ DIN 125


Материал	Сталь 3
Покрытие, исп. 1	Гальваническое цинкование
Покрытие, исп. 2	Термодиффузионное цинкование

	M6	M8	M10	M12
Технические характеристики				
Внутренний диаметр, мм	6,4	8,4	10,5	13
Наружный диаметр, мм	12	16	20	24
Упаковка, шт.	200	100	100	100
Вес/шт., кг	0,002	0,006	0,012	0,026
Артикул				
Артикул, исп. 1	shpl6	shpl8	shpl10	shpl12
Артикул, исп. 2	shpl6-TDZ	shpl8-TDZ	shpl10-TDZ	shpl12-TDZ

КРЕПЕЖ И МЕТИЗЫ. ПОДБОР АНКЕРА И САМОРЕЗА

ШАЙБА ПЛОСКАЯ УСИЛЕННАЯ DIN 9021



Материал	Сталь 3
Покрытие, исп. 1	Гальваническое цинкование
Покрытие, исп. 2	Термодиффузионное цинкование

	M6	M8	M10	M12
Технические характеристики				
Внутренний диаметр, мм	6,4	8,4	10,5	13
Наружный диаметр, мм	18	24	30	37
Упаковка, шт.	200	100	50	50
Вес/шт., кг	0,004	0,009	0,017	0,029
Артикул				
Артикул, исп. 1	shplus6	shplus8	shplus10	shplus12
Артикул, исп. 2	shplus6-TDZ	shplus8-TDZ	shplus10-TDZ	shplus12-TDZ

ШАЙБА ДЛЯ КРОВЕЛЬНЫХ САМОРЕЗОВ EPDM



Материал шайбы	Сталь 3
Материал прокладки	Этилен-пропиленовый каучук
Покрытие	Электролитическое цинкование

	EPDM
Технические характеристики	
Внутренний диаметр, мм	6,3
Наружный диаметр, мм	16
Упаковка, шт.	200
Вес/шт., кг	0,001
Артикул	
Артикул	shkr6,3x16

ШПИЛЬКА РЕЗЬБОВАЯ DIN 975



Материал	Сталь 3
Класс прочности	5.8
Покрытие, исп. 1	Гальваническое цинкование
Покрытие, исп. 2	Термодиффузионное цинкование

	M6x1000	M6x2000	M8x1000	M8x2000	M10x1000	M10x2000	M12x1000	M12x2000
Технические характеристики								
Длина, мм	1000	2000	1000	2000	1000	2000	1000	2000
Диаметр резьбы, М	6	6	8	8	10	10	12	12
Упаковка, шт.	20	20	20	20	20	20	15	15
Вес/шт., кг	0,17	0,34	0,29	0,58	0,48	0,96	0,70	1,4
Артикул								
Артикул, исп. 1	shpm6x1000	shpm6x2000	shpm8x1000	shpm8x2000	shpm10x1000	shpm10x2000	shpm12x1000	shpm12x2000
Артикул, исп. 2	-	-	shpm8x1000-TDZ	shpm8x1000-TDZ	shpm10x1000-TDZ	shpm10x2000-TDZ	shpm12x1000-TDZ	shpm12x2000-TDZ

КОМПЛЕКТ СОЕДИНИТЕЛЬНЫЙ



Материал шайбы	Сталь 3
Материал прокладки	Гальваническое цинкование
Покрытие	Термодиффузионное цинкование

	M6x10	M6x16
Технические характеристики		
Длина, мм	10	16
Диаметр резьбы, М	6	6
Размер гаечного ключа, мм	10	10
Упаковка, шт.	200	200
Вес/шт., кг	0,007	0,008
Артикул		
Артикул, исп. 1	wgm6x10	wgm6x16
Артикул, исп. 2	wgm6x10-TDZ	wgm6x16-TDZ

ТРУБЫ МЕТАЛЛИЧЕСКИЕ И АКСЕССУАРЫ

ST-LINE

Трубы металлические ST-Line – незаменимый способ прокладки для одиночных кабелей и небольших пучков с гарантированной механической и термической защитой. Разный материал труб и защитное покрытие обеспечит стойкость к коррозии и возможность их прокладки даже в медицинских учреждениях или на пищевых производствах. Металлические трубы ST-Line применяются на частных, коммерческих и промышленных объектах, где существуют особые требования к пожарной безопасности, воздействию химических сред или механической защите проводов и кабелей.



Частное деревянное домостроение



Промышленность



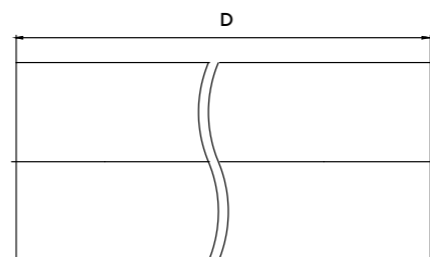
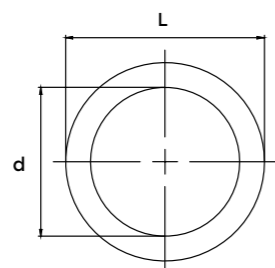
Пищевая промышленность



Медицинские объекты



Транспортная инфраструктура



ТРУБА СТАЛЬНАЯ ОЦИНКОВАННАЯ БЕЗРЕЗЬБОВАЯ

Длина, мм	Внешний диаметр D, мм	Внутренний диаметр d, мм	Толщина стенки S, мм	Масса, кг	Артикул
3000	16	13,6	1,2	1,32	ST163000-1,2
3000	20	17,6	1,2	1,68	ST203000-1,2
3000	25	22,6	1,2	2,13	ST253000-1,2
3000	32	29,6	1,2	2,34	ST323000-1,2
3000	40	37,6	1,2	3,48	ST403000-1,2
3000	50	47,6	1,2	5,52	ST503000-1,2
3000	63	60	1,5	6,9	ST633000-1,5

ТРУБЫ МЕТАЛЛИЧЕСКИЕ И АКСЕССУАРЫ

ТРУБА АЛЮМИНИЕВАЯ БЕЗРЕЗЬБОВАЯ

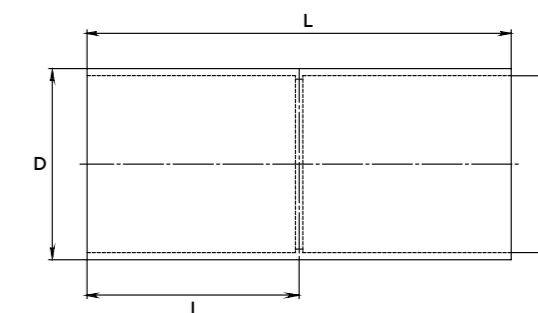
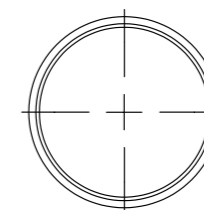
Длина, мм	Внешний диаметр D, мм	Внутренний диаметр d, мм	Толщина стенки S, мм	Масса, кг	Артикул
3000	16	14	1	0,36	ST163000-1,0-AL
3000	20	18	1	0,48	ST203000-1,0-AL
3000	25	23	1	0,6	ST253000-1,0-AL
3000	32	29	1,5	1,14	ST323000-1,5-AL
3000	40	37	1,5	1,44	ST403000-1,5-AL
3000	50	47	1,5	1,8	ST503000-1,5-AL
3000	60	57	1,5	2,19	ST603000-1,5-AL

ТРУБА ИЗ НЕРЖАВЕЮЩЕЙ СТАЛИ БЕЗРЕЗЬБОВАЯ

Длина, мм	Внешний диаметр D, мм	Внутренний диаметр d, мм	Толщина стенки S, мм	Масса, кг	Артикул
3000	16	14	1	1,14	ST163000-1,0-INOX
3000	20	18	1	1,44	ST203000-1,0-INOX
3000	25	22	1,5	2,67	ST253000-1,5-INOX
3000	32	29	1,5	3,45	ST323000-1,5-INOX
3000	40	37	1,5	4,35	ST403000-1,5-INOX
3000	50	47	1,5	5,58	ST503000-1,5-INOX
3000	63	60	1,5	7,02	ST633000-1,5-INOX

ТРУБА СТАЛЬНАЯ НЕОЦИНКОВАННАЯ БЕЗРЕЗЬБОВАЯ

Длина, мм	Внешний диаметр D, мм	Внутренний диаметр d, мм	Толщина стенки S, мм	Масса, кг	Артикул
3000	16	14	1	1,14	ST163000-1,0-b
3000	20	18	1	1,44	ST203000-1,0-b
3000	25	22,6	1,2	2,16	ST253000-1,5-b
3000	32	29,6	1,2	2,79	ST323000-1,5-b
3000	40	37,6	1,2	3,51	ST403000-1,5-b
3000	50	47,6	1,2	4,5	ST503000-1,5-b
3000	63	60	1,5	7,02	ST633000-1,5-b



МУФТА БЕЗРЕЗЬБОВАЯ АЛЮМИНИЕВАЯ

Длина L, мм	Внешний диаметр D, мм	Внутренний диаметр d, мм	Размер l, мм	Масса, кг	Артикул
60	18,8	16	30	0,019	smb-16-AL
60	22,8	20	30	0,021	smb-20-AL
60	27,8	25	30	0,017	smb-25-AL
60	34,8	32	30	0,025	smb-32-AL
100	44,8	40	50	0,054	smb-40-AL
100	54,8	50	50	0,065	smb-50-AL
100	67,8	63	50	0,078	smb-63-AL