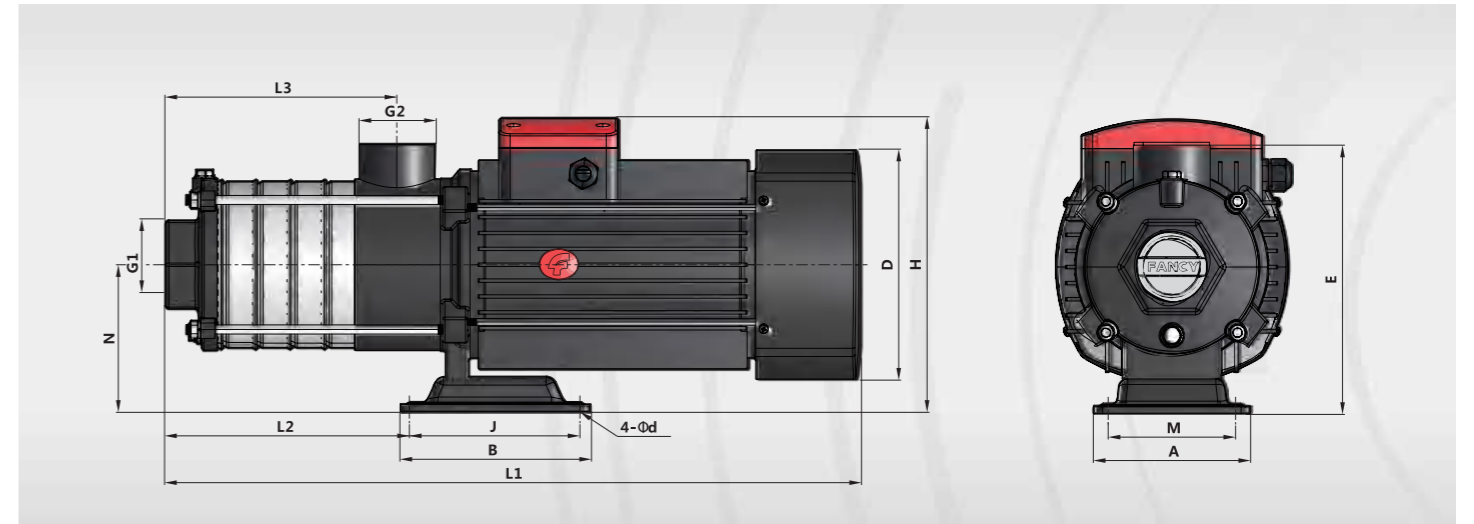


DIMENSIONS AND WEIGHT/DIMENSIONES Y PESOS/DIMENSIONS ET POIDS



MODEL MODELO MODÈLE		DIMENSIONS/DIMENSIONES/DIMENSIONS														N.W
1-ph	3-ph	G1	G2	L1	L2	L3	H	D	E	N	A	M	B	J	d	kg
		inch	inch	mm	mm	mm	mm	mm	mm	mm	mm	mm	mm	mm	mm	
CHLF(T)m2-2	CHLF(T)2-2	1	1	305	87	84	215/230	145	182	110	130	108	160	138	9	15
CHLF(T)m2-3	CHLF(T)2-3	1	1	323	105	102	215/230	145	182	110	130	108	160	138	9	15
CHLF(T)m2-4	CHLF(T)2-4	1	1	341	123	120	215/230	145	182	110	130	108	160	138	9	15
CHLF(T)m2-5	CHLF(T)2-5	1	1	359	141	138	215/230	145	182	110	130	108	160	138	9	15
CHLF(T)m2-6	CHLF(T)2-6	1	1	422	159	156	225/245	170	182	110	130	108	160	138	9	17
CHLF(T)m4-2	CHLF(T)4-2	1.2	1	329	105	102	215/230	145	182	110	130	108	160	138	9	15
CHLF(T)m4-3	CHLF(T)4-3	1.2	1	356	132	129	215/230	145	182	110	130	108	160	138	9	15
CHLF(T)m4-4	CHLF(T)4-4	1.2	1	416	162	156	225/245	170	182	110	130	108	160	138	9	17
CHLF(T)m4-5	CHLF(T)4-5	1.2	1	455	188	183	225/245	170	182	110	130	108	160	138	9	17
CHLF(T)m4-6	CHLF(T)4-6	1.2	1	482	213	210	225/245	170	182	110	130	108	160	138	9	17
CHLF(T)m8-1	CHLF(T)8-1	1.5	1.2	395	126	108	230/265	170	228	118	130	108	160	138	9	20
CHLF(T)m8-2	CHLF(T)8-2	1.5	1.2	395	126	108	230/265	170	228	118	130	108	160	138	9	20
CHLF(T)m8-3	CHLF(T)8-3	1.5	1.2	425	156	138	230/265	170	228	118	130	108	160	138	9	25
CHLF(T)m8-4	CHLF(T)8-4	1.5	1.2	490	186	168	240/270	180	228	118	130	108	160	138	9	28
CHLF(T)m8-5	CHLF(T)8-5	1.5	1.2	520	216	198	240/270	180	228	118	130	108	160	138	9	30
CHLF(T)m12-1	CHLF(T)12-1	1.5	1.5	395	126	108	230/265	170	228	118	130	108	160	138	9	20
CHLF(T)m12-2	CHLF(T)12-2	1.5	1.5	395	126	108	230/265	170	228	118	130	108	160	138		21
CHLF(T)m12-3	CHLF(T)12-3	1.5	1.5	460	156	138	240/270	180	228	118	130	108	160	138	9	25
CHLF(T)m12-4	CHLF(T)12-4	1.5	1.5	490	186	168	240/270	180	228	118	130	108	160	138	9	29
-	CHLF(T)12-5	1.5	1.5	555	216	198	270	195	240	126	130	108	160	138	9	34
CHLF(T)m16-1	CHLF(T)16-1	2	2	423	151	126	230/265	170	227	117	130	108	160	138	9	17.5
CHLF(T)m16-2	CHLF(T)16-2	2	2	455	151	126	240/270	180	228	118	130	108	160	138	9	27
-	CHLF(T)16-3	2	2	561	196	171	270	195	240	130	130	108	160	138	9	33
-	CHLF(T)16-4	2	2	621	340	216	270	220	230	120	230	190	170	140	12	41
CHLF(T)m20-1	CHLF(T)20-1	2	2	423	151	126	230/265	170	227	117	130	108	160	138	9	17.5
CHLF(T)m20-2	CHLF(T)20-2	2	2	455	151	126	240/270	180	228	118	130	108	160	138	9	27
-	CHLF(T)20-3	2	2	576	294	171	270	220	230	120	230	190	170	140	12	41
-	CHLF(T)20-4	2	2	621	340	216	270	220	230	120	230	190	170	140	12	44