	Информация о продукте FZ50-125-30	завод - изготовитель	FANCY PUMP(ZHEJIANG) Co., LTD
		адрес	Wanchang Road, Wenling City, Zhejiang
		телефон	+86 13566667995
		дата	2026/04/06
название проекта		имя клиента	
		адрес	
номер		контакты	Олег
		телефон	

Номер :	FZ50-125-30
---------	-------------

Рисунок модели: (Примечание: фото только для ознакомления)	Описание серии :
	<p>FZ – горизонтальный одноступенчатый центробежный насос из нержавеющей стали. Корпус насоса изготовлен методом штамповки и сварки из листовой нержавеющей стали. Может заменять традиционные насосы типа IS и стандартные коррозионностойкие насосы. Имеет осевой всасывающий и радиальный напорный патрубки.</p>

Паспортные параметры

Номинальная подача (м ³ /ч)	36
Номинальный напор (м)	18.4
Номинальная мощность (кВт)	3
Эффективность(%)	73.1
Частота вращения (об/мин)	2900

Материал

Корпус насоса	S304
Рабочее колесо	S304
Крышка насоса	S304
Кронштейн двигателя	HT200
Вал насоса	S304
Механическое уплотнение	GN+SIC+FPM
Корпус двигателя	ADC12
Статор и ротор	50W800
Подшипники	GCr15
Обмотка	Cu

Электродвигатель


Количество фаз двигателя	3~ph
Степень защиты	IP55
Класс изоляции	F
Направление вращения рабочего колеса (со стороны двигателя)	По часовой стрелке
Модель двигателя	IE3-100L-2
Частота (Гц)	50
Номинальное напряжение(В)	380
Номинальный ток(А)	6.0
Класс энергоэффективности	IE3
Число полюсов двигателя	2
Типоразмер двигателя	IE3-100L

Жидкость

Температура жидкости	≤120°C
Диаметр прохода твердых частиц (мм)	≤0.2
Уровень pH жидкости	4~12
Плотность среды	1x10 ³ кг/м ³
Максимальная температура окружающей среды (°C)	50°C

Монтаж

Тип интерфейса	F
----------------	---

 FANCY the pump of arts	Информация о продукте FZ50-125-30	завод - изготовитель	FANCY PUMP(ZHEJIANG) Co., LTD
		адрес	Wanchang Road, Wenling City, Zhejiang
		телефон	+86 13566667995
		дата	2026/04/06
название проекта		имя клиента	
		адрес	
номер		контакты	Олег
		телефон	

Монтаж

Входной патрубок	Осевое направление
Выходной патрубок (мм)	Радиальное направление
Максимальная высота над уровнем моря (м)	≤1000

Напорный фланец

Выходной патрубок (мм)	DN50
Степень давления	1.6MPa

Уплотнение

Механическое уплотнение	155-25
Модель подшипника	6206

Всасывающий фланец

Входной патрубок (мм)	DN65
-----------------------	------

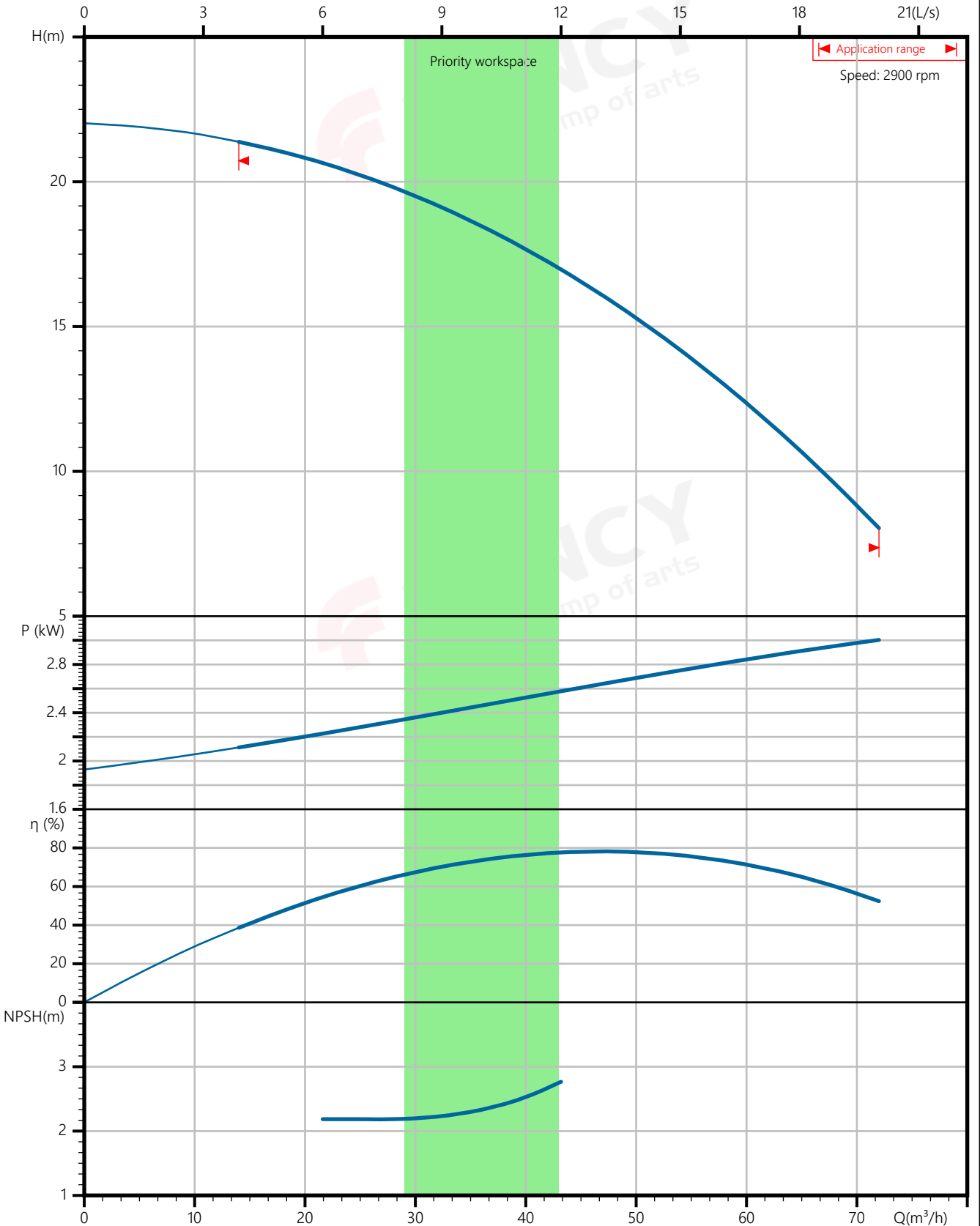
Вес

Общий вес (кг)	28.6
----------------	------

завод - изготовитель	FANCY PUMP(ZHEJIANG) Co., LTD
адрес	Wanchang Road, Wenling City, Zhejiang
телефон	+86 13566667995
дата	2026/04/06
имя клиента	
адрес	
контакты	Олег
телефон	

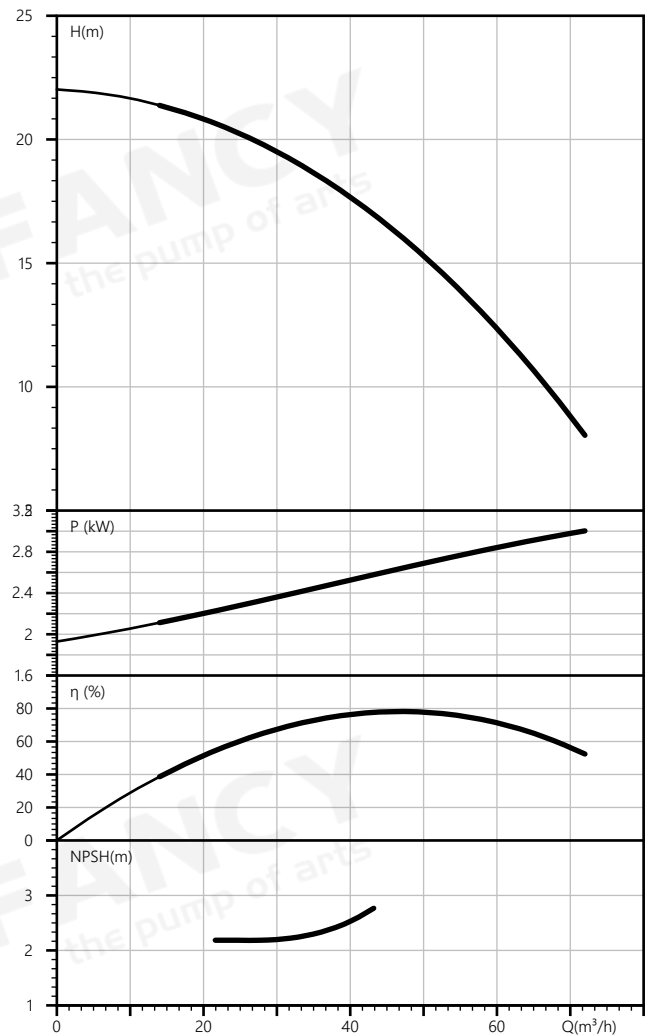
название проекта	
номер	

water, температура 20°C, плотность 1000 кг/м³, вязкость среды 1 мм²/с, IS09906 : 2012 Grade 3B



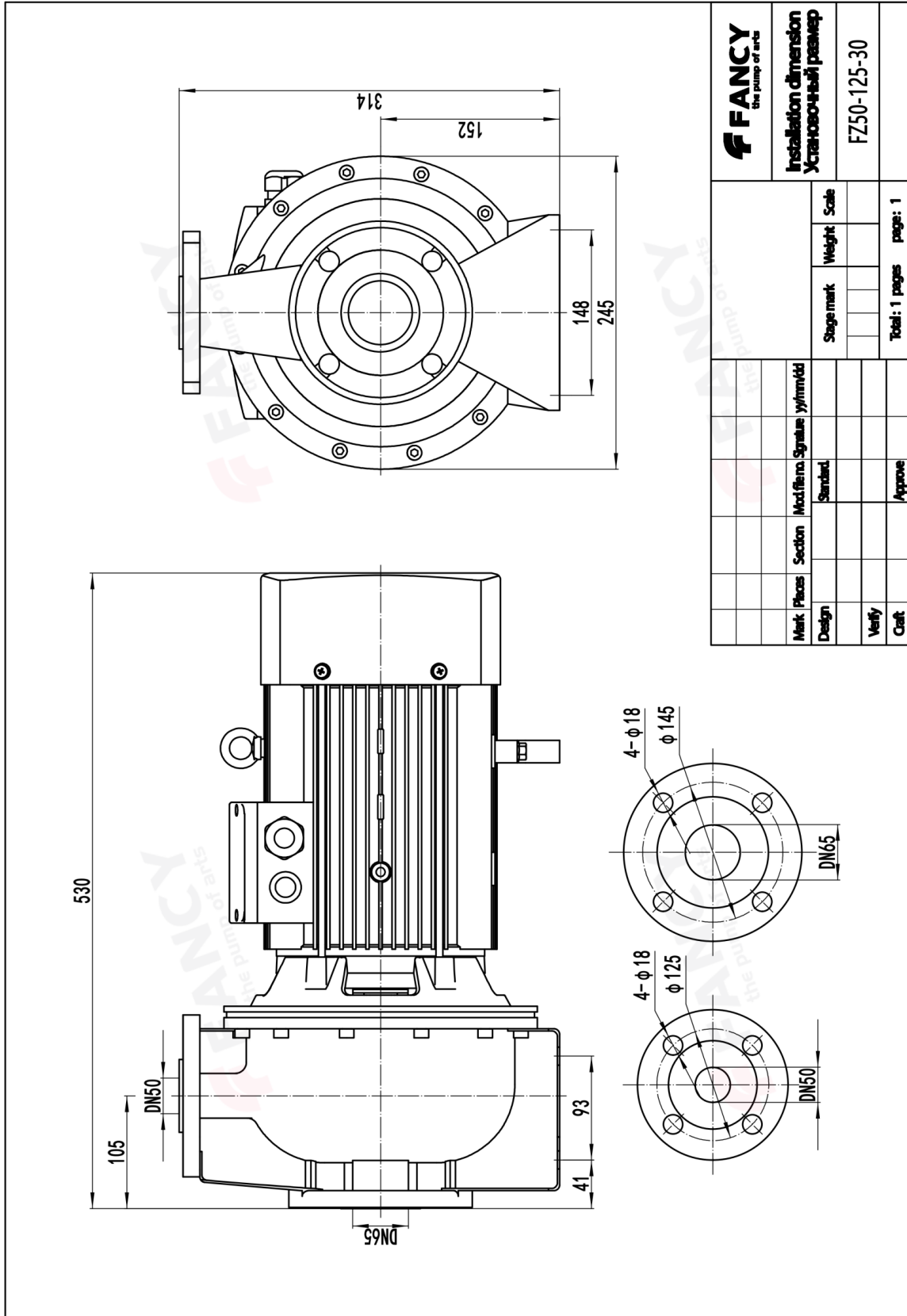
завод - изготовитель	FANCY PUMP(ZHEJIANG) Co., LTD
адрес	Wanchang Road, Wenling City, Zhejiang
телефон	+86 13566667995
дата	2026/04/06
имя клиента	
адрес	
контакты	Олег
телефон	

Номинальные параметры	
Модель	FZ50-125-30
Номер	FZ50-125-30
Расход	36 м ³ /ч
Напор	18.4 М
Эффективность (%)	73.1
NPSHr (М)	2.3
Скорость (об/мин)	2900
Среда	
Наименование среды	water
Температура (°C)	20
Плотность (кг/м ³)	1000
Вязкость среды (мм ² /с)	1



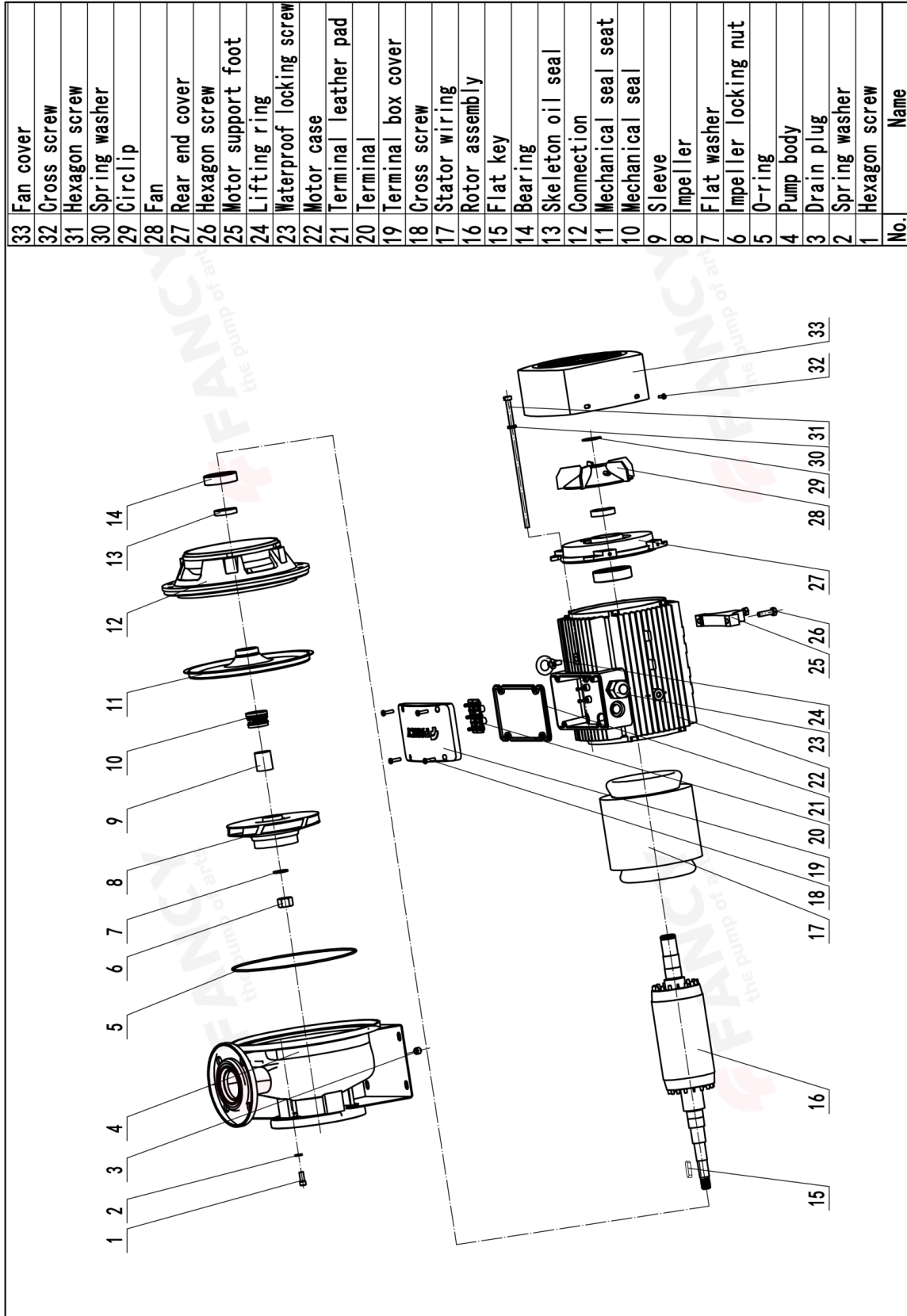
завод - изготовитель	FANCY PUMP(ZHEJIANG) Co., LTD
адрес	Wanchang Road, Wenling City, Zhejiang
телефон	+86 13566667995
дата	2026/04/06
имя клиента	
адрес	
контакты	Олег
телефон	

название проекта	
номер	



завод - изготовитель	FANCY PUMP(ZHEJIANG) Co., LTD
адрес	Wanchang Road, Wenling City, Zhejiang
телефон	+86 13566667995
дата	2026/04/06
имя клиента	
адрес	
контакты	Олег
телефон	

название проекта	
номер	



завод - изготовитель	FANCY PUMP(ZHEJIANG) Co., LTD
адрес	Wanchang Road, Wenling City, Zhejiang
телефон	+86 13566667995
дата	2026/04/06
имя клиента	
адрес	
контакты	Олег
телефон	

название проекта

номер





Заказ
FZ50-125-30

завод - изготовитель	FANCY PUMP(ZHEJIANG) Co., LTD
адрес	Wanchang Road, Wenling City, Zhejiang
телефон	+86 13566667995
дата	2026/04/06
имя клиента	
адрес	
контакты	Олег
телефон	

название проекта	
номер	

Модель : FZ50-125-30
Номер : FZ50-125-30
Цена :
Количество : 1
Общая цена :

