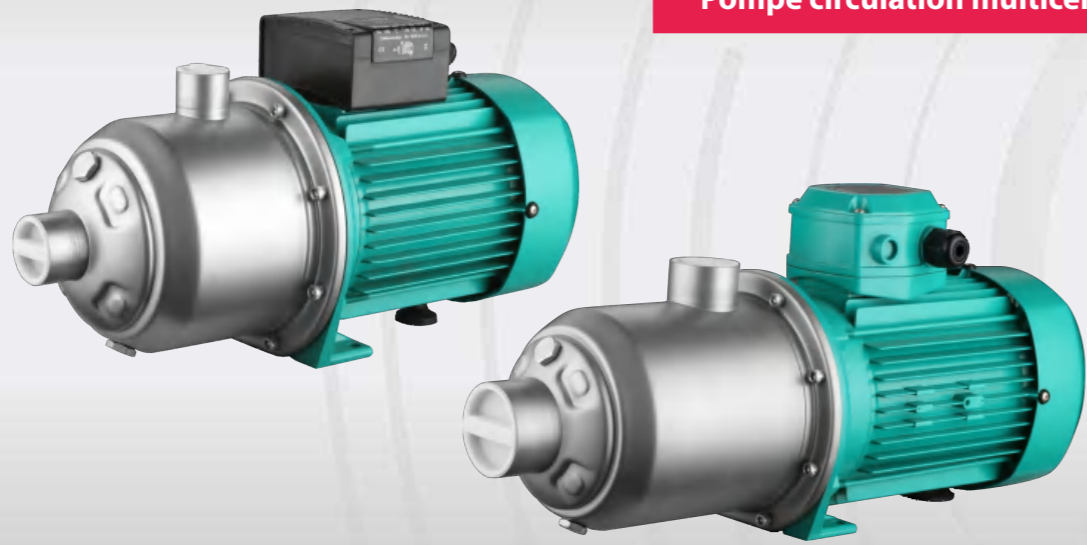


MHI

n ≈ 2900 rpm

Multistage circulation pump Bomba de circulación multietapa Pompe circulation multicellulaire



DESCRIPTION/DESCRIPCIONES/DESCRIPTION

- ◆ SS304 horizontal, multistage circulation pump.
 - ◆ New design noiseless, energy-saving multistage pump.
 - ◆ Compact and proportional design.
 - ◆ Ensuring durability and easy in operation.
 - ◆ All wetted parts are in stainless steel.
 - ◆ YE3 high efficient motor, with protection IP55 class F.
 - ◆ Quality bearing, wear resistance mechanical seal.
 - ◆ Liquid temperature between -10°C and +120°C.
- ◆ Inox 304 bomba circulación horizontal de etapas múltiples.
 - ◆ Nuevo diseño bomba que silencioso y ahorra energía.
 - ◆ El diseño compacto y proporcional.
 - ◆ Asegurando durabilidad y fácil operación.
 - ◆ Todas las partes húmedas son de acero inoxidable.
 - ◆ Motor de alta eficiencia YE3, con protección IP55 clase F.
 - ◆ Rodamiento de calidad y cierre mecánico personalizado.
 - ◆ Temperatura del líquido entre -10 °C y + 120 °C.
- ◆ Pompe circulation multicellulaire horizontal inox 304.
 - ◆ Nouvelle conception de pompe silencieuse et économe.
 - ◆ La conception compacte et proportionnelle.
 - ◆ Assurer la durabilité et facile à utiliser.
 - ◆ Toutes les pièces en contact avec le fluide sont en inox.
 - ◆ Moteur haute efficacité YE3, avec protection IP55 classe F.
 - ◆ Roulement qualité, joint mécanique résistance à l'usure.
 - ◆ Température du liquide entre -10°C et + 120°C.

APPLICATIONS/APLICACIONES/APPLICATIONS

- ◆ The stainless steel multistage pumps are suitable for industrial processing systems, washing and cleaning systems, pumping of acids and alkalis, filtration systems, water pressure boosting, water Treatment, HVAC, irrigation, fire protection systems etc.
- ◆ Las bombas multietapa de acero inoxidable son adecuadas para sistemas de procesamiento industrial, sistemas de lavado y limpieza, bombeo de ácidos y álcalis, sistemas de filtración, aumento de la presión del agua, HVAC, riego, sistemas de protección contra incendios, etc.
- ◆ Les pompes à plusieurs étages en acier inoxydable conviennent systèmes de traitement industriel, systèmes de lavage et de nettoyage, pompage des acides et des alcalis, systèmes de filtration, à la surpression, traitement de l'eau, CVC, à l'irrigation, systèmes de protection contre les incendies, etc.

MODEL CODE/CÓDIGO MODELO/CODE MODÈLE

For example/ Por ejemplo/ Par exemple

MHI - 80 4 Q(E)

- Q=3 phase/Trifásico/Triphasé
- E=1 phase/Monofásico/Monophasé
- 4=Stage/Etapa/Étape
- 8=Rated flow(m3/h)
Caudal nominal(m3/h)
Débit nominal(m3/h)
- MHI=Multistage circulation pump
Bomba de circulación multietapa
Pompe circulation multicellulaire

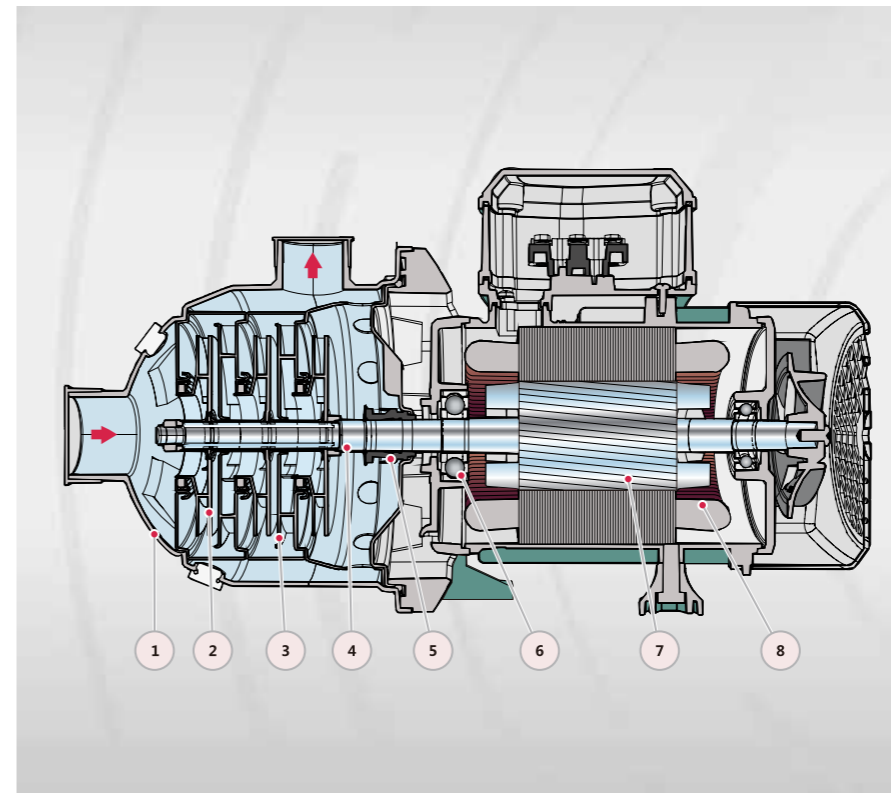
FANCY

TECHNICAL DATA/DATOS TÉCNICOS/DONNÉES TECHNIQUES

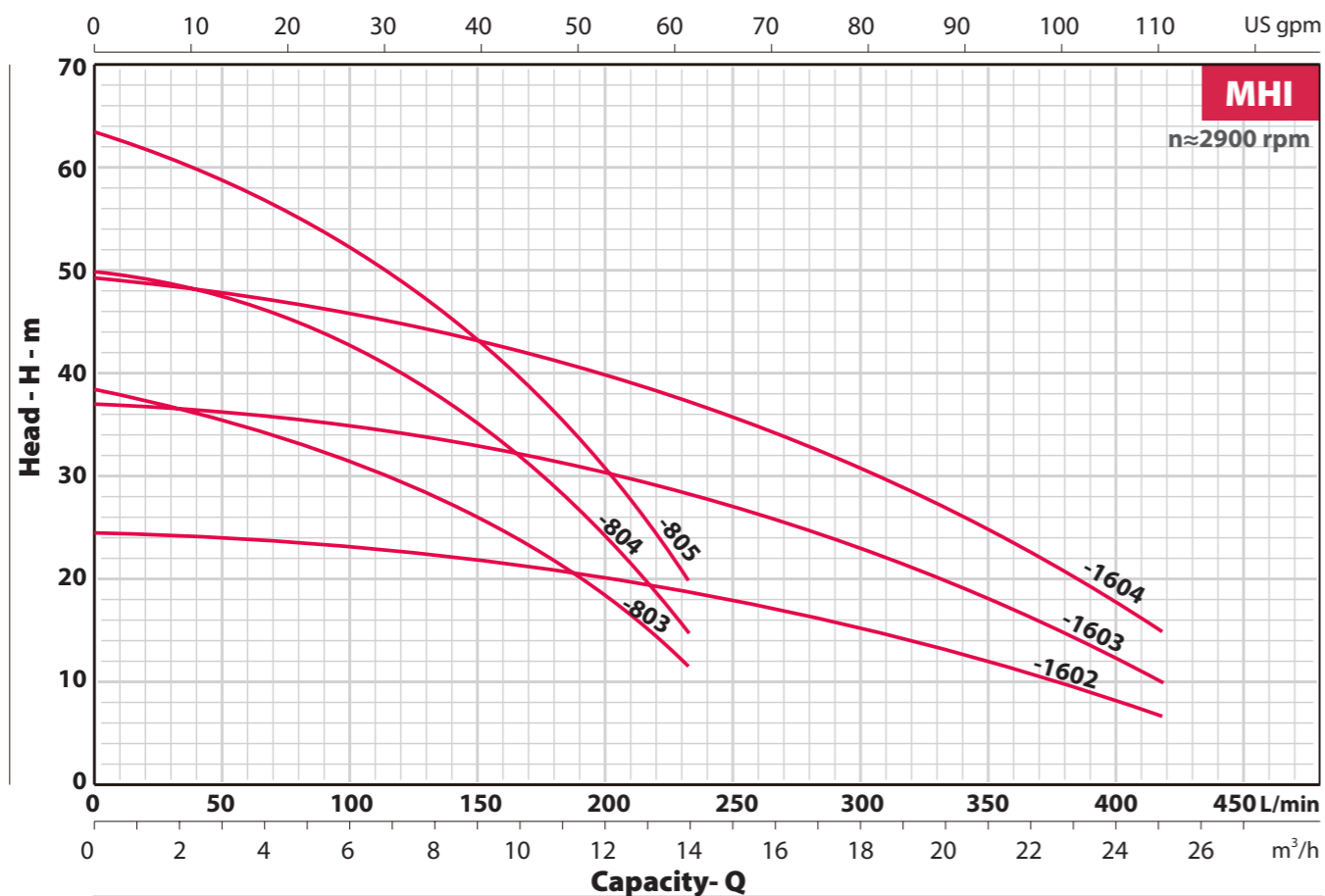
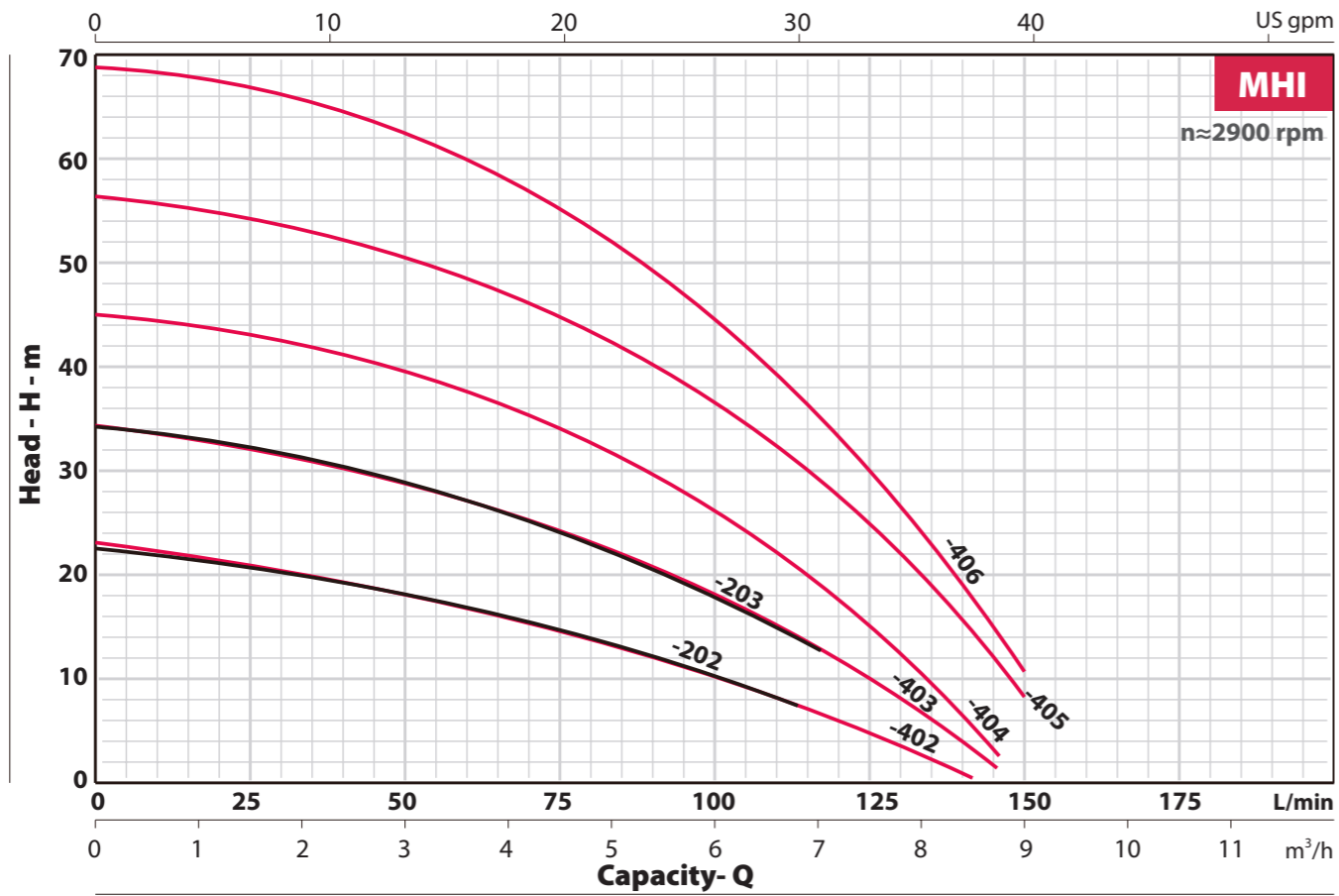
50 Hz n≈2900 l/min

MODEL MODELO MODÈLE	DN	Power Potencia Puissance		Impeller Impulsor Roue	Q=DELIVERY/CAUDAL/DÉBIT															
		kw	hp		GPM 0	9	13	16	18	24	30	35	40	53	62	70	79	93	111	
1-ph	3-ph	mm			m ³ /h 0	2	3	3.6	4	5.4	6.9	8	9	12	14.1	16	18	21	25.2	
					H=Head/Altura/Hauteur(m)															
MHI-202E	MHI-202Q	25x25	0.37	0.5	SS304	22	20	18	17	16	12	7	-	-	-	-	-	-	-	-
MHI-203E	MHI-203Q	25x25	0.55	0.75	SS304	34	31	29	27	26	20	13	-	-	-	-	-	-	-	-
MHI-402E	MHI-402Q	32x25	0.37	0.5	SS304	22	20	18	17	16	12	7	3	1	-	-	-	-	-	-
MHI-403E	MHI-403Q	32x25	0.55	0.75	SS304	34	31	29	27	26	20	13	7	2	-	-	-	-	-	-
MHI-404E	MHI-404Q	32x25	0.75	1	SS304	45	42	39.8	38	36	30	20	10	1.5	-	-	-	-	-	-
MHI-405E	MHI-405Q	32x25	1.1	1.5	SS304	56	53	50.3	48	47	40	30	20	8	-	-	-	-	-	-
MHI-406E	MHI-406Q	32x25	1.5	2	SS304	68.5	66	62	60	58	50	36	24	11	-	-	-	-	-	-
MHI-803E	MHI-803Q	40x32	1.1	1.5	SS304	38	36.3	35.3	35	34	32	30	28	26	18	10	-	-	-	-
MHI-804E	MHI-804Q	40x32	1.5	2	SS304	50	48	47.3	47	46	44	41	38	35	24	15	-	-	-	-
-	MHI-805Q	40x32	1.85	2.5	SS304	63.6	60.5	59	58	57	54	50	46.5	43.3	30	20	-	-	-	-
-	MHI-1602Q	50x40	1.5	2	SS304	24	24	24	24	24	23.5	23	22	22	20	18.3	17	15	12	6
-	MHI-1603Q	50x40	1.85	2.5	SS304	37	36.3	36	36	36	35	34	34	33	30	28	26	23	18	10
-	MHI-1604Q	50x40	2.2	3	SS304	49.5	48.3	48	47.8	47	46	45	44	43.3	40	37	34	31	25	15

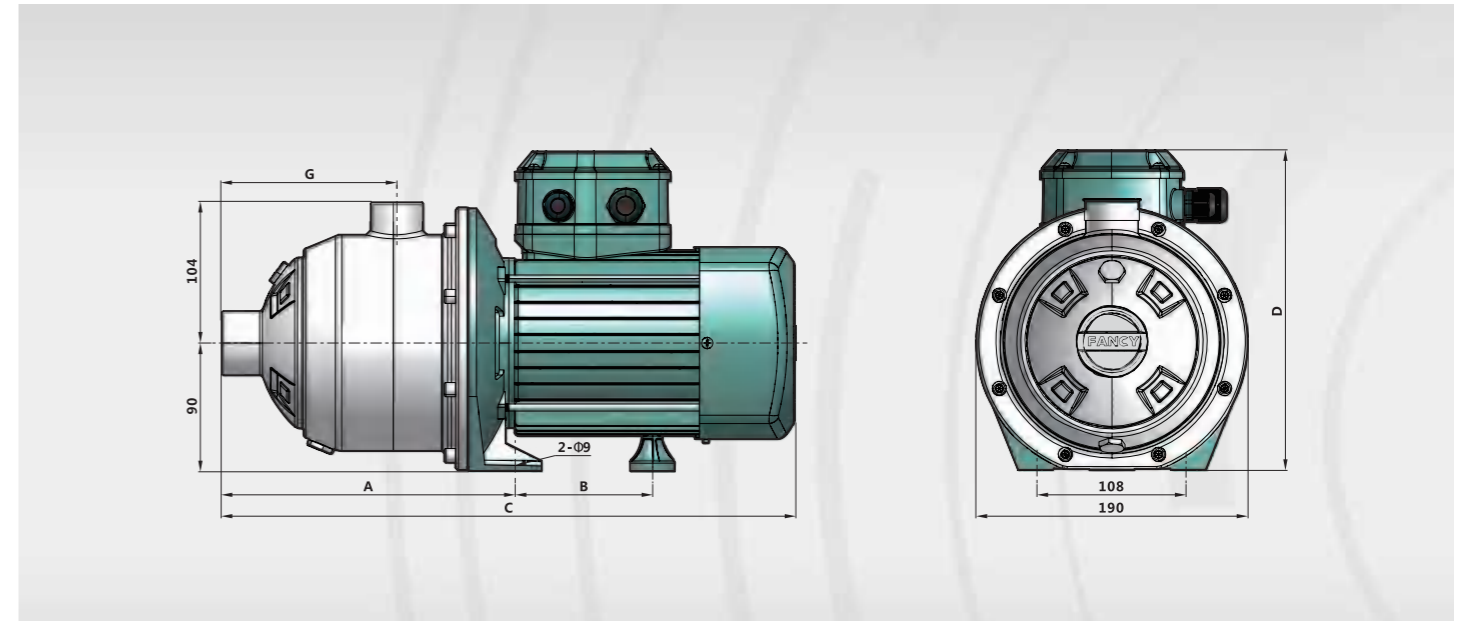
MATERIAL DESCRIPTION/DESCRIPCIÓN DE MATERIAL/DESCRIPTION DU MATÉRIEL



No.	Description Descripción Description	Material Material Matériel
1	Pump Case Cuerpo de Bomba Boîtier de pompe	SS304 Inox 304 Inox 304
2	Impeller Impulsor Roue	SS304 Inox 304 Inox 304
3	Diffuser Difusor Diffuseur	SS304 Inox 304 Inox 304
4	Shaft Eje Arbre	SS304 Inox 304 Inox 304
5	Mechanical Seal Cierre Mecánico Garniture mécanique	SiC/Carbon/SS304 SiC/Grafito/Inox304 SiC/Carbon/Inox304
6	Bearing Rodamiento Pallier	Ball Bearing Bola Rodamiento Roulement à billes
7	Rotor Rotor Rotor	Silicon Steel Acero al Silicio Acier au silicium
8	Wound Stator Estator Stator	Silicon Steel/Copper Acero al Silicio/Cobre Acier au silicium/Cuivre



DIMENSIONS AND WEIGHT/DIMENSIONES Y PESOS/DIMENSIONS ET POIDS



MODEL MODELO MODÈLE	DIMENSIONS/DIMENSIONES/DIMENSIONS mm							N.W kg	
	A	B		C		D			G
	-	1Ph	3Ph	1Ph	3Ph	1Ph	3Ph	-	kg
MHI-202	205	70	70	377	377	206	225	110	9
MHI-203	205	88	88	418	418	206	225	110	10
MHI-402	205	70	70	377	377	206	225	110	9
MHI-403	205	88	88	418	418	206	225	110	10
MHI-404	229	106	88	432	418	232	225	134	14
MHI-405	253	106	106	456	456	232	237	158	15
MHI-406	277	106	106	480	480	232	237	182	16
MHI-803	217	106	106	420	420	232	237	122	14
MHI-804	247	106	106	450	450	232	237	152	19
MHI-805	277	-	147	-	524	-	240	182	21
MHI-1602	237	-	106	-	440	-	237	138	18
MHI-1603	237	-	147	-	484	-	240	138	21
MHI-1604	282	-	147	-	529	-	240	138	22