

MS

n ≈ 2900 rpm

**SS304 horizontal pump
Bomba horizontal inox304
Pompe horizontale inox304**



DESCRIPTION/DESCRIPCIONES/DESCRIPTION

- ◆ SS304 horizontal, single stage centrifugal pump.
 - ◆ New design noiseless, energy-saving single-stage pump.
 - ◆ Compact and proportional design.
 - ◆ Ensuring durability and easy in operation.
 - ◆ All wetted parts are in stainless steel.
 - ◆ YE3 high efficient motor, with protection IP55 class F.
 - ◆ Quality bearing, wear resistance mechanical seal.
 - ◆ Liquid temperature between -10°C and +120°C.
- ◆ Inox 304 bomba centrífuga horizontal de una etapa.
 - ◆ Nuevo diseño bomba que silencioso y ahorra energía.
 - ◆ El diseño compacto y proporcional.
 - ◆ Asegurando durabilidad y fácil operación.
 - ◆ Todas las partes húmedas son de acero inoxidable.
 - ◆ Motor de alta eficiencia YE3, con protección IP55 clase F.
 - ◆ Rodamiento de calidad y cierre mecánico personalizado.
 - ◆ Temperatura del líquido entre -10 °C y + 120 °C.
- ◆ Pompe centrifuge à un étage horizontal inox 304.
 - ◆ Nouvelle conception de pompe silencieuse et économe.
 - ◆ La conception compacte et proportionnelle.
 - ◆ Assurer la durabilité et facile à utiliser.
 - ◆ Toutes les pièces en contact avec le fluide sont en inox.
 - ◆ Moteur haute efficacité YE3, avec protection IP55 classe F.
 - ◆ Roulement qualité, joint mécanique résistance à l'usure.
 - ◆ Température du liquide entre -10°C et + 120°C.

APPLICATIONS/APLICACIONES/APPLICATIONS

- ◆ The stainless steel single-stage pumps are suitable for industrial processing systems, washing and cleaning systems, pumping of acids and alkalis, filtration systems, water pressure boosting, water Treatment, HVAC, irrigation, fire protection systems etc.
- ◆ Las bombas de una etapa de acero inoxidable son adecuadas para sistemas de procesamiento industrial, sistemas de lavado y limpieza, bombeo de ácidos y álcalis, sistemas de filtración, aumento de la presión del agua, HVAC, riego, sistemas de protección contra incendios, etc.
- ◆ Les pompes à un étage en acier inoxydable conviennent systèmes de traitement industriel, systèmes de lavage et de nettoyage, pompage des acides et des alcalis, systèmes de filtration, à la surpression, traitement de l'eau, CVC, à l'irrigation, systèmes de protection contre les incendies, etc.

MODEL CODE/CÓDIGO MODELO/CODE MODÈLE

For example/Par ejemplo/Par exemple

MS (m) 330 / 2.2

2.2=Rated power(kw)
Potencia nominal(kw)
Puissance nominale(kw)

330=Rated flow(L/min)
Caudal nominal(L/min)
Débit nominal(L/min)

MS=Three phase SS304 horizontal pump
Bomba horizontal inox304 trifásica
Pompe horizontale inox304 triphasée
MSm=Single phase SS304 horizontal pump
Bomba horizontal inox304 monofásica
Pompe horizontale inox304 monophasée

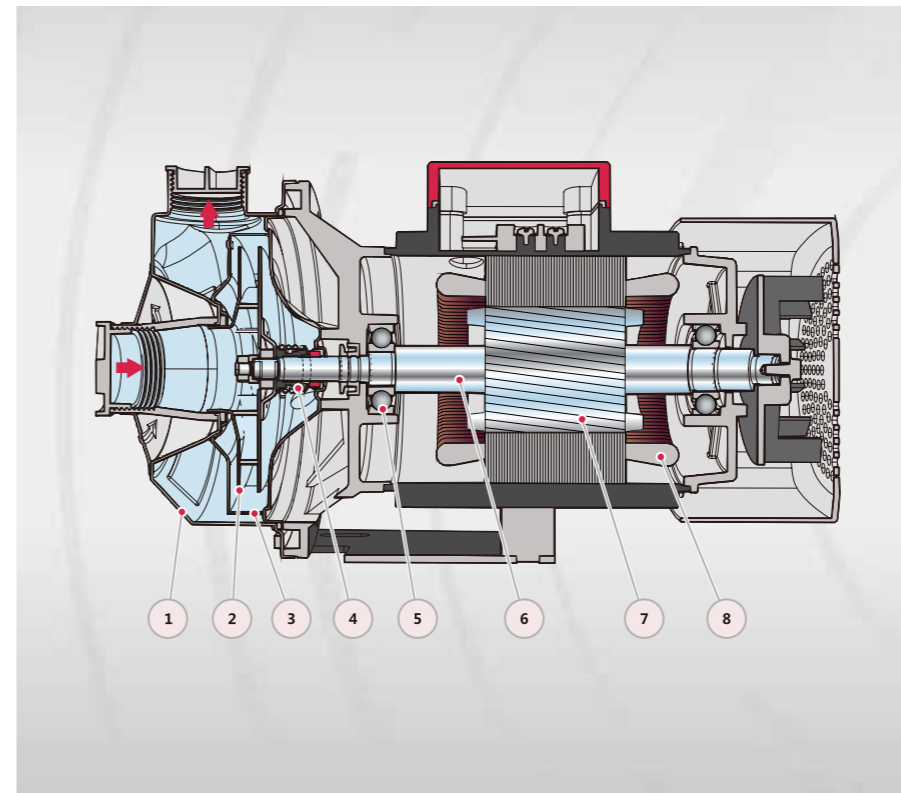
F FANCY

TECHNICAL DATA/DATOS TÉCNICOS/DONNÉES TECHNIQUES

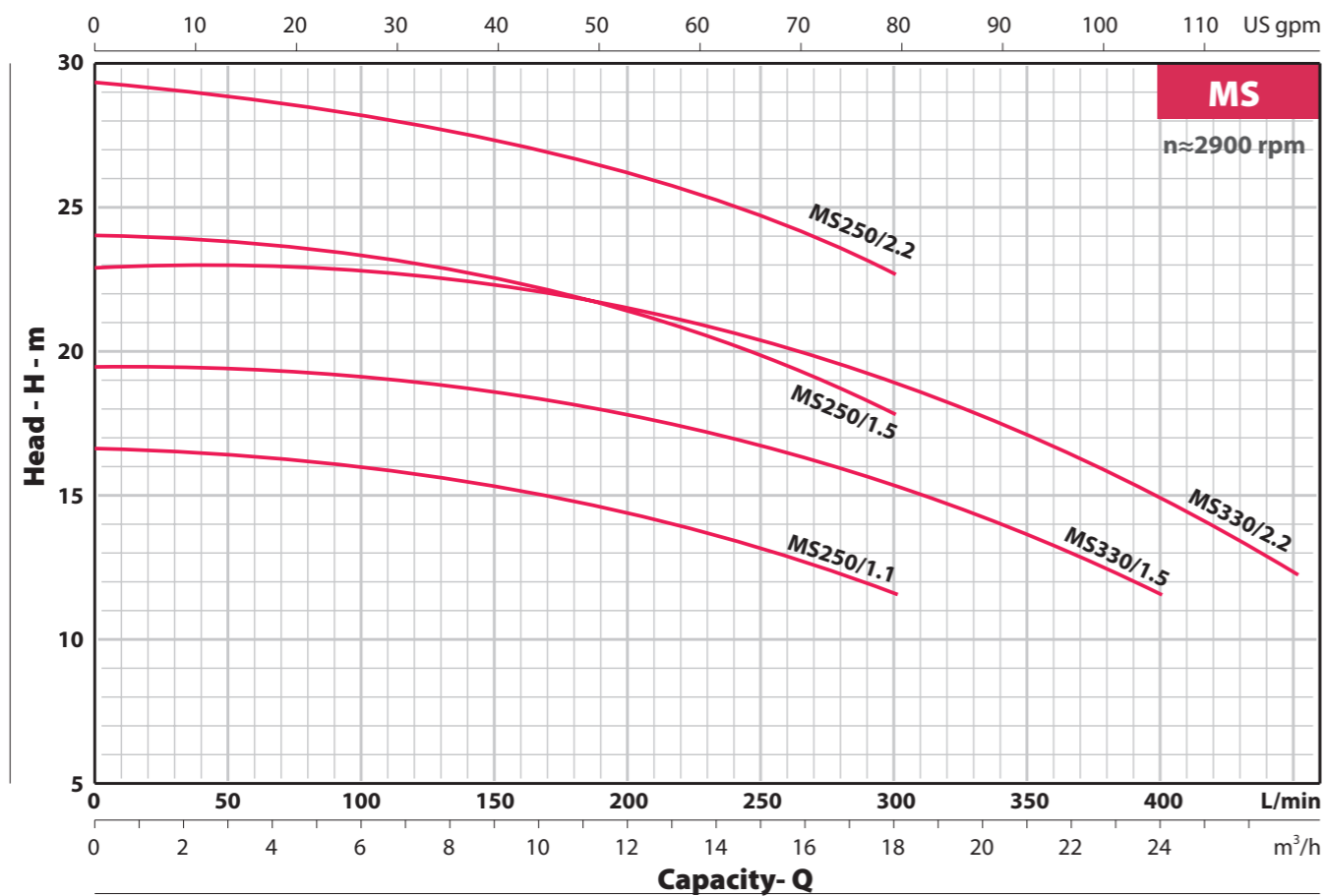
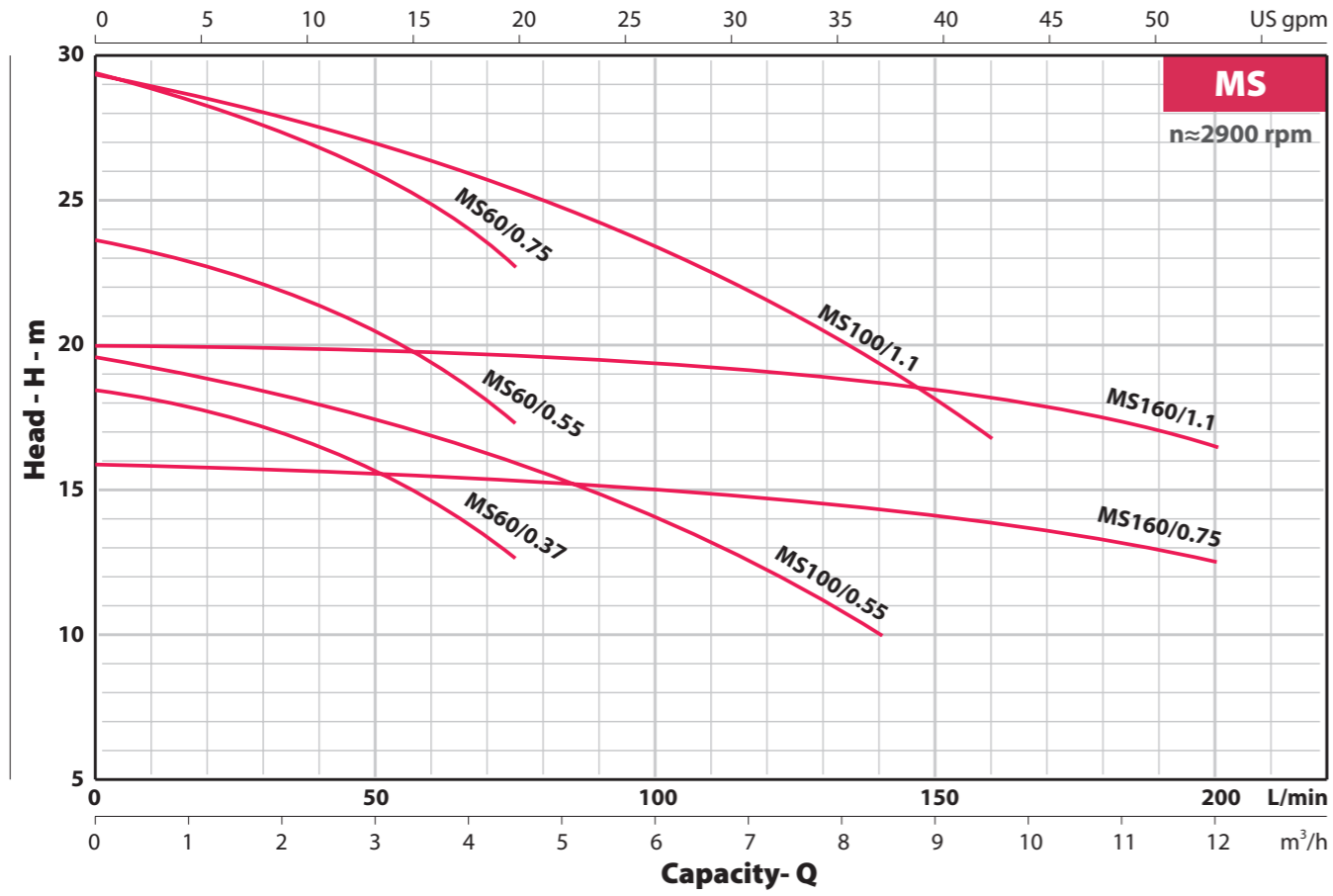
50 Hz n≈2900 l/min

MODEL MODELO MODÈLE	DN	Power Potencia Puissance	Q=DELIVERY/CAUDAL/DÉBIT																		
			GPM	5.3	10.6	15.9	21.1	26.4	31.7	37.0	42.3	52.9	66.1	79.3	88.1	92.5	105.7	118.9			
			l/min	0	20	40	60	80	100	120	140	160	200	250	300	330	350	400	450		
			m ³ /h	0	1.2	2.4	3.6	4.8	6	7.2	8.4	9.6	12	15	18	20	21	24	27		
					H=Head/Altura/Hauteur(m)																
1-ph	3-ph	mm	kw	hp	18.5	17.7	16.4	14.6	11.4	-	-	-	-	-	-	-	-	-	-	-	
MSm60/0.37	MS60/0.37	32x25	0.37	0.5	23.5	22.7	21.3	19.5	16.2	-	-	-	-	-	-	-	-	-	-	-	
MSm60/0.55	MS60/0.55	32x25	0.55	0.75	29.3	28.2	26.8	25	22	-	-	-	-	-	-	-	-	-	-	-	
MSm60/0.75	MS60/0.75	32x25	0.75	1	19.5	-	17.8	16.7	15.4	14	12.2	9.9	-	-	-	-	-	-	-	-	
MSm100/0.55	MS100/0.55	32x25	0.55	0.75	29.3	-	27.4	26.3	25	23.4	21.5	19.5	16.7	-	-	-	-	-	-	-	
MSm100/1.1	MS100/1.1	32x25	1.1	1.5	16	-	-	15.5	15.3	15	14.8	14.3	13.8	12.5	-	-	-	-	-	-	
MSm160/0.75	MS160/0.75	40x32	0.75	1	20	-	-	19.7	19.5	19.3	19.1	18.7	18.2	16.5	-	-	-	-	-	-	
MSm160/1.1	MS160/1.1	40x32	1.1	1.5	16.7	-	-	-	-	15.8	15.6	15.4	15	14.3	13	11.5	-	-	-	-	
MSm250/1.1	MS250/1.1	40x32	1.1	1.5	24	-	-	-	-	23.2	23	22.7	22.2	21.4	19.8	17.7	-	-	-	-	
MSm250/1.5	MS250/1.5	40x32	1.5	2	29.3	-	-	-	-	28.2	27.8	27.5	27	26.2	24.6	22.6	-	-	-	-	
MSm250/2.2	MS250/2.2	40x32	2.2	3	19.5	-	-	-	-	-	18.8	18.7	18.5	17.8	16.7	15	14	13.5	11.6	-	
MSm330/1.5	MS330/1.5	50x32	1.5	2	23	-	-	-	-	-	22.5	22.2	22	21.5	20.3	18.7	17.5	16.8	14.8	12.3	
MSm330/2.2	MS330/2.2	50x32	2.2	3																	

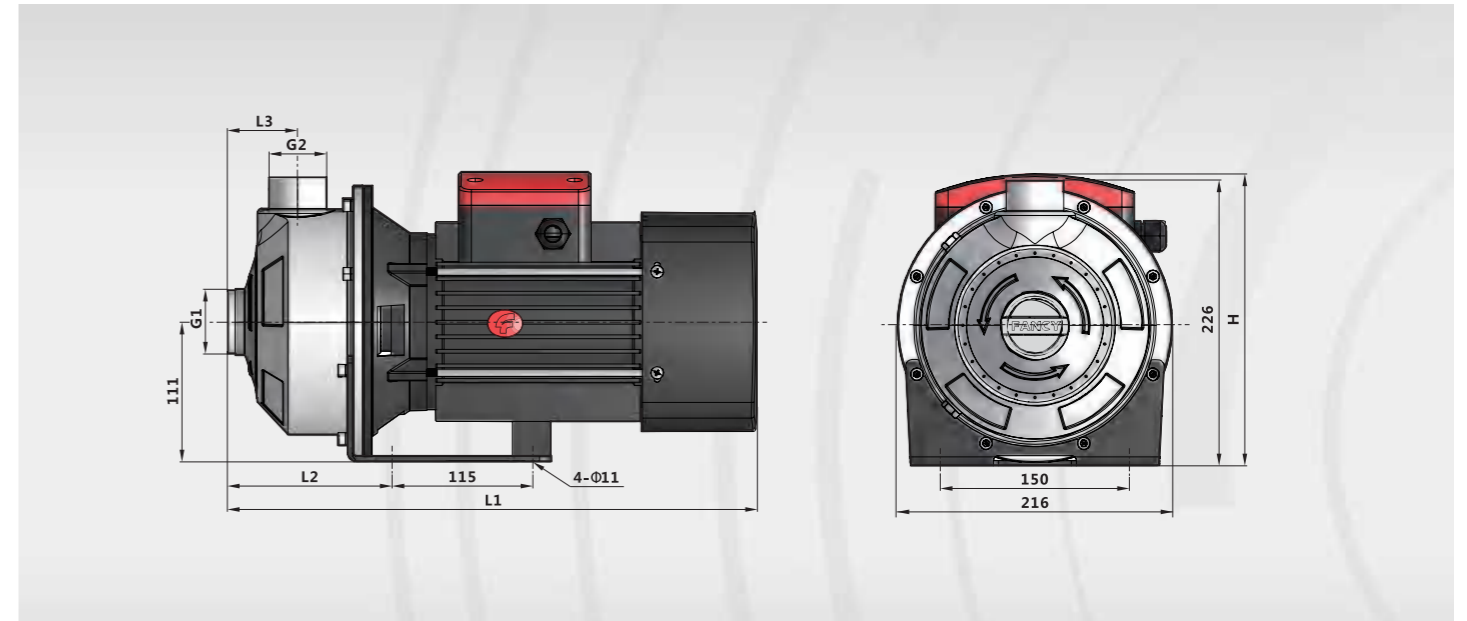
MATERIAL DESCRIPTION/DESCRIPCIÓN DE MATERIAL/DESCRIPTION DU MATÉRIEL



No.	Description Descripción Description	Material Material Matériel
1	Pump Case Cuerpo de Bomba Boîtier de pompe	SS304 Inox 304 Inox 304
2	Impeller Impulsor Roue	SS304 Inox 304 Inox 304
3	Diffuser Difusor Diffuseur	SS304 Inox 304 Inox 304
4	Mechanical Seal Cierre Mecánico Garniture mécanique	SiC/Carbon/SS304 SiC/Grafito/Inox304 SiC/Carbon/Inox304
5	Bearing Rodamiento Palier	Ball Bearing Bola Rodamiento Roulement à billes
6	Shaft Eje Arbre	SS304 Inox 304 Inox 304
7	Rotor Rotor Rotor	Silicon Steel Acero al Silicio Acier au silicium
8	Wound Stator Estator Stator	Silicon Steel/Copper Acero al Silicio/Cobre Acier au silicium/Cuivre



DIMENSIONS AND WEIGHT/DIMENSIONES Y PESOS/DIMENSIONS ET POIDS



MODEL MODELO MODÈLE		DIMENSIONS/DIMENSIONES/DIMENSIONS						N.W
1-ph	3-ph	G1	G2	L1	L2	L3	H	kg
		inch	inch	mm	mm	mm	mm	
MSm60/0.37	MS60/0.37	1.2	1	345	113	51	226	11
MSm60/0.55	MS60/0.55	1.2	1	345	113	51	226	12
MSm60/0.75	MS60/0.75	1.2	1	345	113	51	226	13
MSm100/0.55	MS100/0.55	1.2	1	345	113	51	226	12
MSm100/1.1	MS100/1.1	1.2	1	395	113	51	226	14
MSm160/0.75	MS160/0.75	1.5	1.2	360	127	54	226	13
MSm160/1.1	MS160/1.1	1.5	1.2	415	127	54	226	14
MSm250/1.1	MS250/1.1	1.5	1.2	410	127	54	226	18
MSm250/1.5	MS250/1.5	1.5	1.2	410	127	54	226	20
MSm250/2.2	MS250/2.2	1.5	1.2	450	127	54	226	18
MSm330/1.5	MS330/1.5	2	1.2	410	127	54	226	18
MSm330/2.2	MS330/2.2	2	1.2	450	127	54	226	20