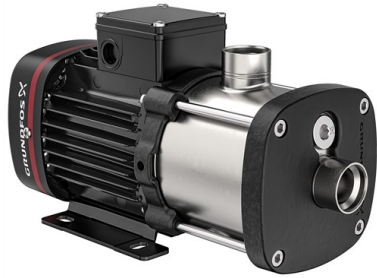

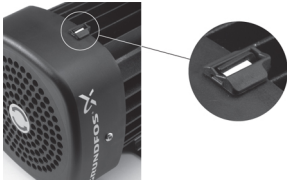
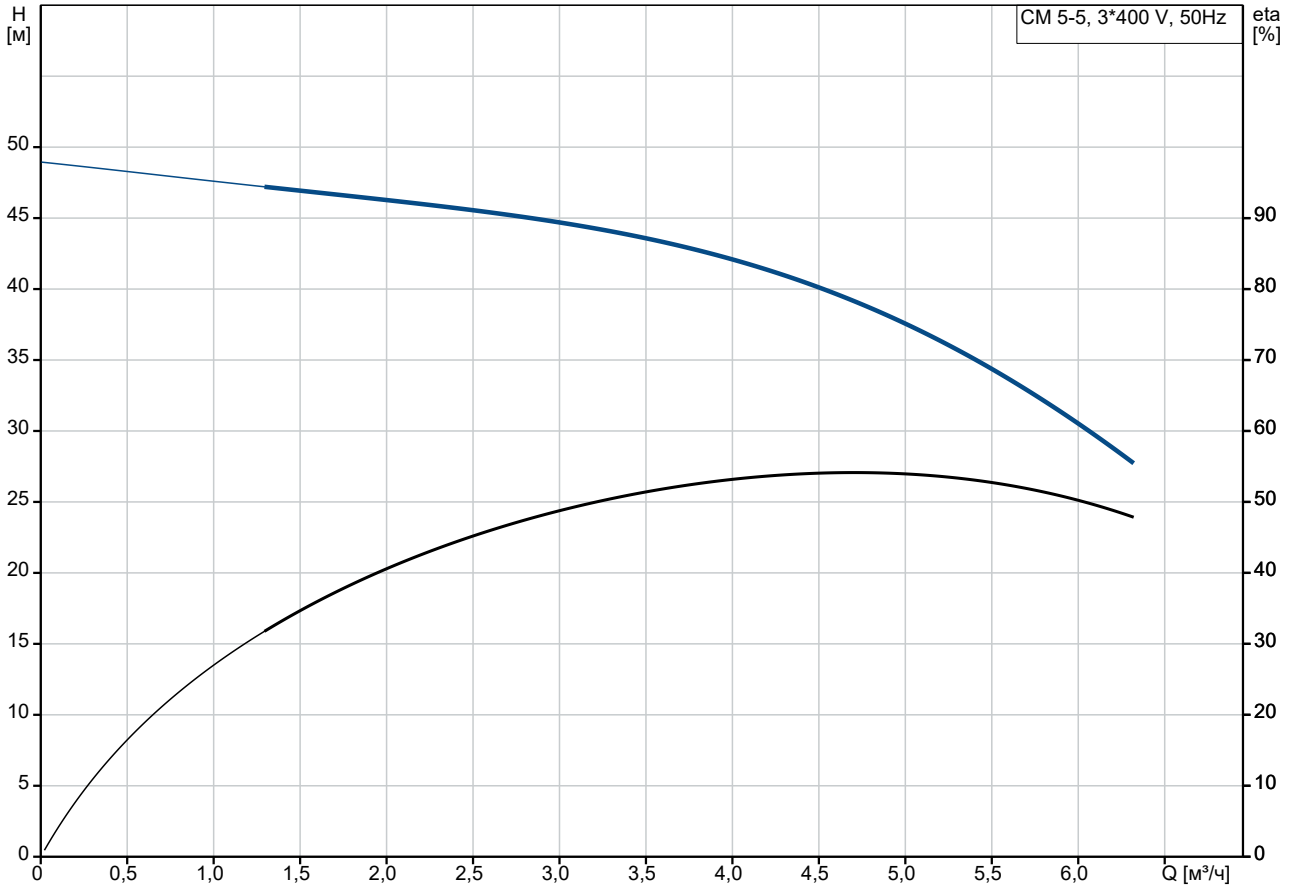


№ п/п	Описание
1	<p data-bbox="225 376 584 405">CM 5-5 A-R-G-V-AQQV F-A-A-N</p>  <p data-bbox="616 723 1294 745">Внимание! Фотография продукта может отличаться от существующего.</p> <p data-bbox="225 754 555 781">Номер изделия: По запросу</p> <p data-bbox="225 828 1417 952">Компактный, надежный, горизонтальный, многоступенчатый, центробежный насос с односторонним всасыванием с осевым всасывающим и радиальным выпускным патрубком. Материалы насоса, контактирующие с жидкостью, выполнены из высококачественной нержавеющей стали. Механическим уплотнением вала является специально спроектированное, несбалансированное кольцевое уплотнение. Соединение с трубопроводами выполняется через внутреннюю трубную резьбу Витворта, Rp (ISO 7/1).</p> <p data-bbox="225 1005 1339 1032">Насос оснащен асинхронным 3-фазным электродвигателем на лапах, с воздушным охлаждением.</p> <p data-bbox="225 1111 783 1137">Дополнительные сведения об изделии</p> <p data-bbox="225 1144 1426 1193">Насос и электродвигатель объединены в компактный и удобный узел. Насос крепится к плите, что делает его идеальным для установки в системы, где важна компактность.</p> <p data-bbox="225 1202 1342 1252">Современная конструкция и материалы уплотнения вала обеспечивают высокую износостойкость, улучшенное прилегание, стойкость при работе всухую и долгий срок службы.</p> <p data-bbox="225 1261 1442 1332">Для обслуживания насоса специальные инструменты не требуются. Запасные части имеются в наличии на складе и готовы к быстрой доставке в виде комплектов. Видеоролики по техническому обслуживанию представлены на сайте www.youtube.com.</p> <p data-bbox="225 1382 312 1408">Насос</p> <p data-bbox="225 1417 1458 1541">Совместное использование стопорного кольца и шайбы Nord-lock® обеспечивает плотную и надёжную фиксацию распорных втулок рабочего колеса в шлицах вала насоса. С проточной части насоса можно снять детали гидравлической системы и установить их обратно, не разбирая всю конструкцию. Входной и выходной патрубки являются частью корпуса насоса. Входной патрубок, камера и выпускной патрубок соединяются четырьмя анкерными болтами и удерживающим фланцем.</p> <p data-bbox="225 1559 1437 1630">Насос оборудован несбалансированным кольцевым уплотнением с жесткой системой передачи крутящего момента. Оно имеет фиксированную оправку, которая гарантирует надежное вращение всех частей. Дополнительным подвижным уплотнением является кольцевое уплотнение.</p> <p data-bbox="225 1644 571 1671">Уплотнительные поверхности:</p> <ul data-bbox="264 1675 1118 1731" style="list-style-type: none">• Материал вращающегося кольцевого уплотнения: карбид кремния (SiC)• Материал неподвижного уплотнения: карбид кремния (SiC) <p data-bbox="225 1736 1414 1807">Данное сочетание материалов используется там, где требуется более высокая устойчивость к коррозии. Высокая жесткость данного сочетания материалов обеспечивает хорошую устойчивость к абразивным частицам.</p> <p data-bbox="225 1818 1430 1897">Материал вторичного уплотнения: FKM (фторуглеродный каучук) FKM обладает прекрасной стойкостью к маслам и химическим веществам. При температуре свыше 90 °С, FKM следует использовать только в безводной среде.</p> 

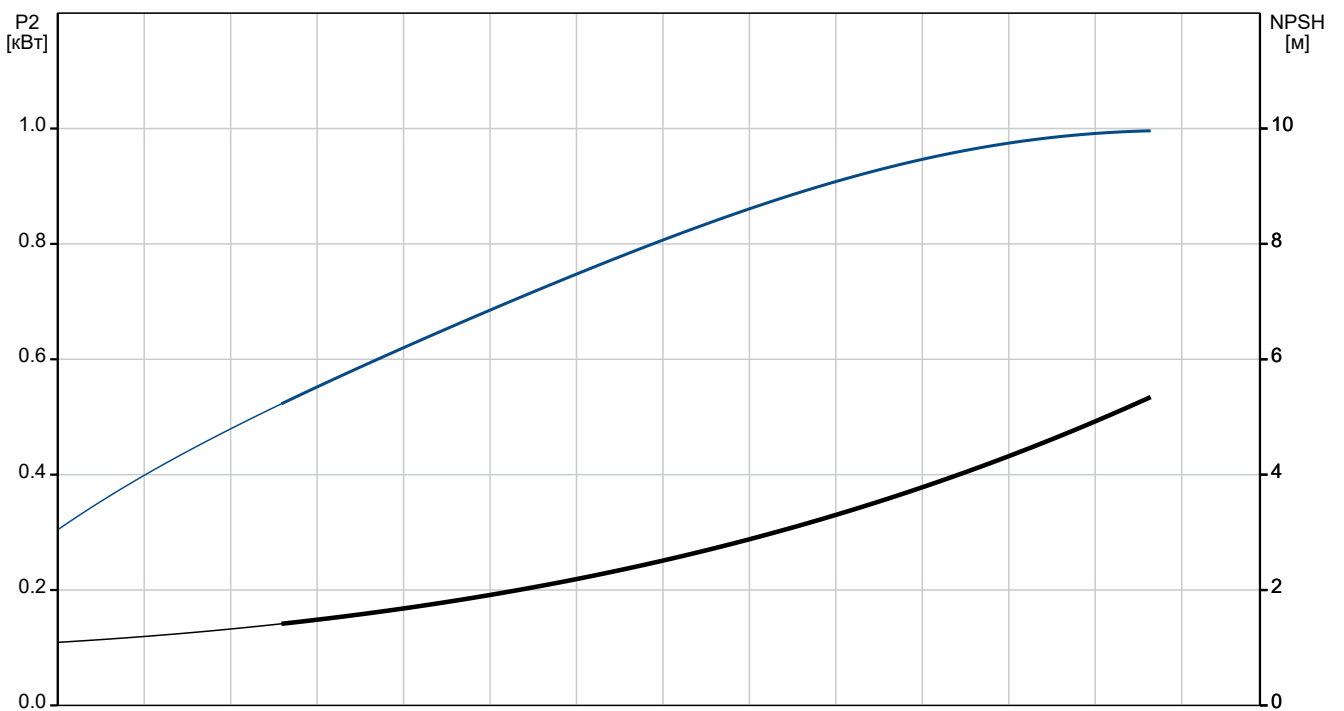
№ п/п	Описание
1	<p data-bbox="225 376 1292 427">Вал насоса соединён с валом двигателя с помощью туго затянутой левой резьбы. Вал нельзя демонтировать.</p> <p data-bbox="225 472 488 501">Электродвигатель</p> <p data-bbox="225 506 1444 557">Электродвигатель полностью закрытого типа, с воздушным охлаждением и размерами, соответствующими EN 50347. Допуски на электрические параметры соответствуют EN 60034.</p> <p data-bbox="225 602 1318 631">КПД электродвигателя классифицируется как IE3 в соответствии со стандартом IEC 60034-30-1.</p> <p data-bbox="225 636 1394 707">Индикатор устанавливается на крышке вентилятора электродвигателя. В зависимости от воздушного охлаждения электродвигателя, это указывает на направление вращения двигателя. Электродвигатель оснащен наклейками указывающими направление вращения.</p>  <p data-bbox="225 931 520 960">Технические данные</p> <p data-bbox="225 1039 472 1068">Система управления:</p> <p data-bbox="225 1072 632 1102">Положение клеммной коробки: 12</p> <p data-bbox="225 1106 663 1135">Frequency converter: Отсут.</p> <p data-bbox="225 1180 344 1209">Жидкость:</p> <p data-bbox="225 1214 647 1243">Рабочая жидкость: Вода</p> <p data-bbox="225 1247 743 1276">Диапазон температур жидкости: -20 .. 90 °C</p> <p data-bbox="225 1281 775 1310">Температура перекачиваемой жидкости: 20 °C</p> <p data-bbox="225 1314 711 1344">Плотность: 998.2 кг/м³</p> <p data-bbox="225 1388 472 1417">Технические данные:</p> <p data-bbox="225 1422 1118 1451">Частота вращения насоса, на которой основываются его данные: 2900 об/м</p> <p data-bbox="225 1456 679 1485">Rated flow: 4.7 м³/ч</p> <p data-bbox="225 1489 679 1518">Rated head: 38.62 м</p> <p data-bbox="225 1523 663 1552">Первичное уплотнение вала: AQQV</p> <p data-bbox="225 1556 695 1585">Код торцевого уплотнения вала: AQQV</p> <p data-bbox="225 1590 759 1619">Сертификаты: CE,EAC,UKCA</p> <p data-bbox="225 1624 951 1653">Сертифицирован для питьевой воды: WRAS,ACS,NSF61,UBA</p> <p data-bbox="225 1657 783 1686">Допуски по рабочим хар-кам: ISO9906:2012 3B</p> <p data-bbox="225 1731 360 1760">Материалы:</p> <p data-bbox="225 1765 727 1794">Типовое обозначение, код материалов: G</p> <p data-bbox="225 1798 1023 1827">Тип модели, код для резиновых компонентов. E = EPDM, V=FKM: V</p> <p data-bbox="225 1832 823 1861">Корпус насоса: Нержавеющая сталь</p> <p data-bbox="225 1865 703 1895">Материал корпуса насоса: EN 1.4401</p> <p data-bbox="225 1899 687 1928">Корпус насоса: AISI 316</p> <p data-bbox="225 1933 823 1962">Рабочее колесо: Нержавеющая сталь</p> <p data-bbox="225 1966 703 1995">Рабочее колесо, EN/DIN: EN 1.4401</p> <p data-bbox="225 2000 687 2029">Рабочее колесо, AISI/ASTM: AISI 316</p>

№ п/п	Описание
1	<p>Монтаж: Диапазон температуры окружающей среды: -20 .. 55 °C Макс. рабочее давление: 16 бар Макс. давление при заданной темп-ре: 16 бар / 90 °C Стандарт трубного присоединения: Rp Размер всасывающего патрубка: 1 1/4 inch Размер напорного патрубка: 1 inch Положение клеммной коробки: 12 Outlet position: 12</p> <p>Данные электрооборудования: Стандарт электродвигателя: IEC Frame size: 80C Класс энергоэффективности (IE): IE3 Номинальная мощность P2: 1.1 кВт Частота питающей сети: 50 Hz Подходит для 50/60 Гц: Нет Номинальное напряжение: 3 x 220-240D/380-415Y В Сервис-фактор электродвигателя: 1.00 Диапазон тока насоса: 4,4-4,5/2,55-2,6 А Пусковой ток: 720-780 % Номинальная частота вращения: 2830-2860 об/м Степень защиты (IEC 34-5): IP55 Класс изоляции (IEC 85): F Стандарт. Ех-защиты: НЕТ Кабель в комплекте (Да/Нет): Нет</p> <p>Другое: Минимальный индекс эффективности, MEI ≥: 0.7 Вес(Нетто): 16.6 кг Вес(Брутто): 19.1 кг</p>

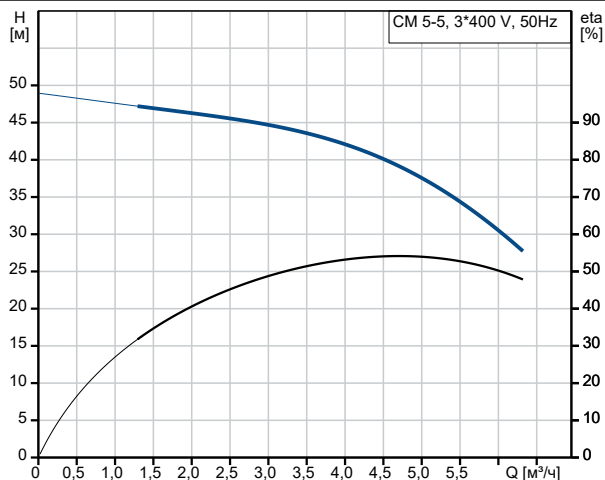
По запросу CM 5-5 A-R-G-V-AQQV F-A-A-N 50 Гц



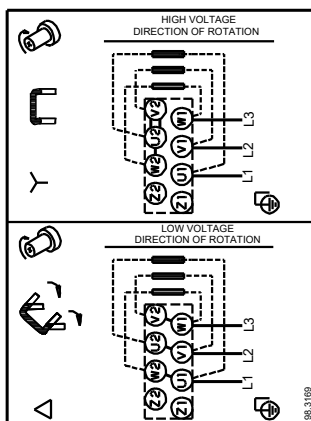
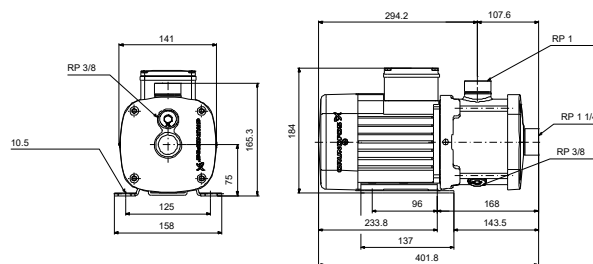
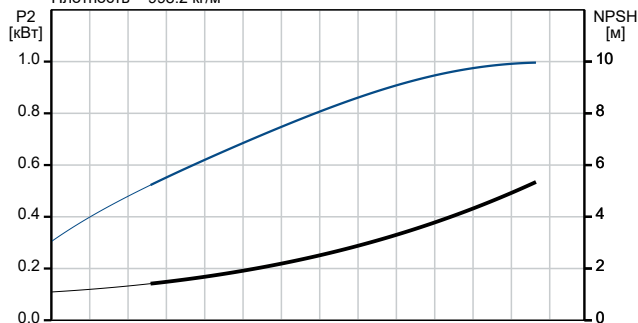
Перекачиваемая жидкость = Вода
 Температура перекачиваемой жидкости = 20 °C
 Плотность = 998.2 кг/м³



Описание	Значение
Общие сведения:	
Наименование продукта:	CM 5-5 A-R-G-V-AQQV F-A-A-N
№ продукта:	По запросу
EAN код:	По запросу
Технические данные:	
Частота вращения насоса, на которой основываются его данные:	2900 об/м
Rated flow:	4.7 м³/ч
Rated head:	38.62 м
Рабочие колеса:	5
Первичное уплотнение вала:	AQQV
Код торцевого уплотнения вала:	AQQV
Сертификаты:	CE, EAC, UKCA
Сертифицирован для питьевой воды:	WRAS, ACS, NSF61, UBA
Допуски по рабочим хар-кам:	
Исполнение насоса:	ISO9906:2012 3B
Тип исполнения:	A
Модель:	A
Материалы:	
Типовое обозначение, код материалов:	G
Тип модели, код для резиновых компонентов. E = EPDM, V = FKM:	V
Корпус насоса:	Нержавеющая сталь
Материал корпуса насоса:	EN 1.4401
Корпус насоса:	AISI 316
Рабочее колесо:	Нержавеющая сталь
Рабочее колесо, EN/DIN:	EN 1.4401
Рабочее колесо, AISI/ASTM:	AISI 316
Код материала:	G
Код резины:	V
Монтаж:	
Диапазон температуры окружающей среды:	-20 .. 55 °C
Макс. рабочее давление:	16 бар
Макс. давление при заданной тем-ре:	16 бар / 90 °C
Типовое обозначение, код трубного соединения:	R
Стандарт трубного присоединения:	Rp
Размер всасывающего патрубка:	1 1/4 inch
Размер напорного патрубка:	1 inch
Положение клеммной коробки:	12
Outlet position:	12
Код присоединения:	R
Жидкость:	
Рабочая жидкость:	Вода
Диапазон температур жидкости:	-20 .. 90 °C
Температура перекачиваемой жидкости:	20 °C
Плотность:	998.2 кг/м³
Данные электрооборудования:	
Стандарт электродвигателя:	IEC
Frame size:	80C
Класс энергоэффективности (IE):	IE3
Номинальная мощность P2:	1.1 кВт



Перекачиваемая жидкость = Вода
Температура перекачиваемой жидкости = 20 °C
Плотность = 998.2 кг/м³





Название компании:

Разработано:

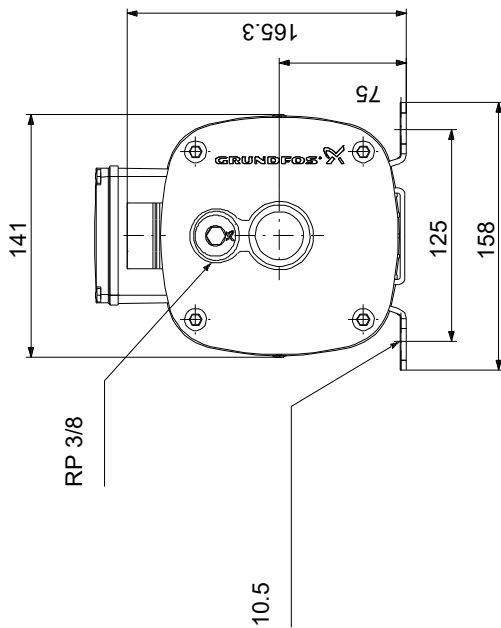
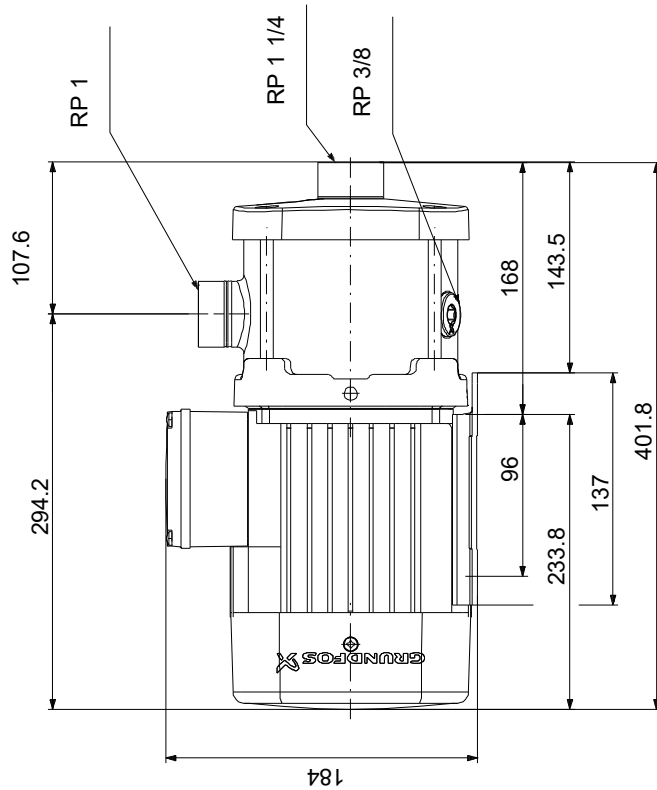
Телефон:

Дата:

03.03.2026

Описание	Значение
Частота питающей сети:	50 Hz
Подходит для 50/60 Гц:	Нет
Номинальное напряжение:	3 x 220-240D/380-415Y В
Сервис-фактор электродвигателя:	1.00
Диапазон тока насоса:	4,4-4,5/2,55-2,6 А
Пусковой ток:	720-780 %
Номинальная частота вращения:	2830-2860 об/м
Степень защиты (IEC 34-5):	IP55
Класс изоляции (IEC 85):	F
Стандарт. Ех-защиты:	НЕТ
Кабель в комплекте (Да/Нет):	Нет
Система управления:	
Положение клеммной коробки:	12
Преобразователь частоты:	Отсут.
Другое:	
Минимальный индекс эффективности, MEI \geq :	0.7
Вес(Нетто):	16.6 кг
Вес(Брутто):	19.1 кг

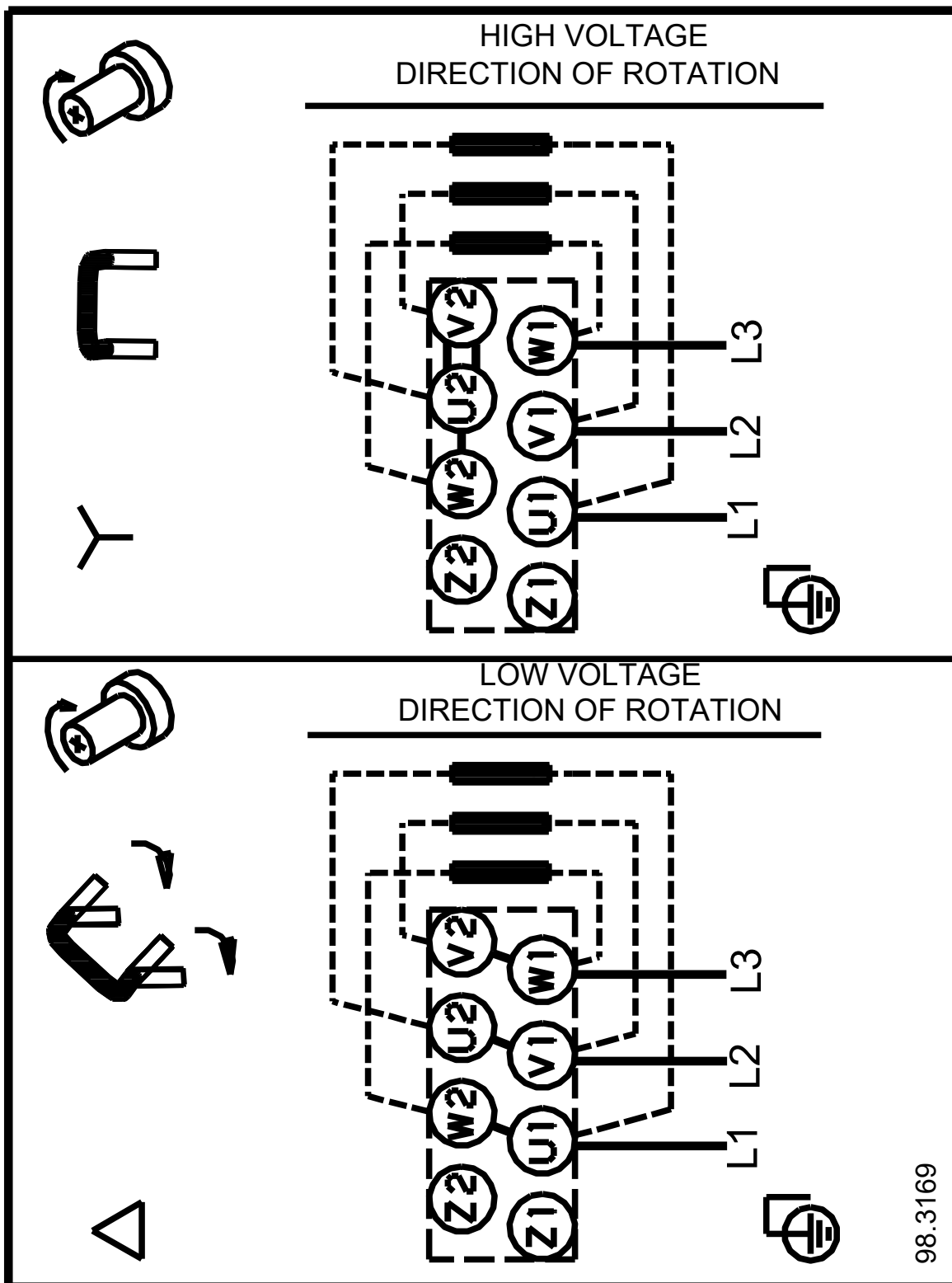
По запросу CM 5-5 A-R-G-V-AQQV F-A-A-N 50 Гц



Внимание! Все размеры даны в[мм], если не указано иное.

Правовая оговорка: На данном упрощенном габаритном чертеже представлены не все компоненты.

По запросу CM 5-5 A-R-G-V-AQQV F-A-A-N 50 Гц



98.3169

Внимание! Все размеры даны в [мм], если не указано иное.