


№ п/п	Описание
1	<p data-bbox="225 376 614 405">CME 10-1 A-R-G-E-AQQE S-A-D-N</p>  <p data-bbox="619 723 1294 745" style="text-align: center;">Внимание! Фотография продукта может отличаться от существующего.</p> <p data-bbox="225 757 555 779">Номер изделия: По запросу</p> <p data-bbox="225 831 1417 949">Компактный, надежный, горизонтальный, многоступенчатый, центробежный насос с односторонним всасыванием с осевым всасывающим и радиальным выпускным патрубком. Материалы насоса, контактирующие с жидкостью, выполнены из высококачественной нержавеющей стали. Механическим уплотнением вала является специально спроектированное, несбалансированное кольцевое уплотнение. Соединение с трубопроводами выполняется через внутреннюю трубную резьбу Витворта, Rp (ISO 7/1).</p> <p data-bbox="225 1010 1347 1077">Насос оснащен синхронным 3-фазным электродвигателем на постоянных магнитах с воздушным охлаждением. КПД электродвигателя классифицируется как IE5 в соответствии со стандартом IEC 60034-30-2.</p> <p data-bbox="225 1093 1347 1160">Электродвигатель включает частотный преобразователь и ПИ-регулятор в клеммной коробке. Это обеспечивает постоянное плавное регулирование частоты вращения электродвигателя, а также возможность корректировки рабочих характеристик в соответствии с заданными требованиями.</p> <p data-bbox="225 1176 1449 1243">Панель управления на клеммной коробке электродвигателя позволяет задавать установленное значение, а также выбирать режим работы насоса: «Мин.» или «Макс.» или «Останов». Индикатор Grundfos Eye на панели управления обеспечивает визуальную индикацию состояния насоса:</p> <ul data-bbox="264 1258 1426 1406" style="list-style-type: none">• «Питание включено»: Электродвигатель работает (вращающиеся зелёные индикаторы) или не работает (постоянно включённые зелёные индикаторы).• «Предупреждение»: Электродвигатель по-прежнему работает (вращающиеся жёлтые индикаторы) или остановился (постоянно включённые жёлтые индикаторы).• «Аварийный сигнал»: Электродвигатель остановился (мигающие красные индикаторы). <p data-bbox="225 1413 1449 1480">Возможно подключение к насосу с помощью Grundfos Go Remote (принадлежность). Устройство дистанционного управления позволяет выполнять настройки и считывать ряд параметров, таких как «Фактическое значение», «Частота вращения», «Потребляемая мощность» и общее «Энергопотребление».</p> <p data-bbox="225 1525 975 1547">Клеммная коробка содержит клеммы для следующих соединений:</p> <ul data-bbox="264 1554 1177 1816" style="list-style-type: none">• один выделенный цифровой вход;• два аналоговых входа, 0(4)-20 мА, 0-5 В, 0-10 В, 0,5 - 3,5 В;• подача напряжения 5 В на потенциометр и датчик;• один настраиваемый цифровой вход или выход с разомкнутым коллектором;• вход и выход цифрового датчика Grundfos;• подача напряжения 24 В на датчики;• два выхода сигнального реле (беспотенциальные контакты);• соединение GENIbus;• интерфейс для CIM-модуля шины связи Grundfos. <p data-bbox="225 1854 783 1883">Дополнительные сведения об изделии</p> <p data-bbox="225 1890 1426 1935">Насос и электродвигатель объединены в компактный и удобный узел. Насос крепится к плате, что делает его идеальным для установки в системы, где важна компактность.</p> <p data-bbox="225 1951 1347 1995">Современная конструкция и материалы уплотнения вала обеспечивают высокую износостойкость, улучшенное прилегание, стойкость при работе всухую и долгий срок службы.</p> <p data-bbox="225 2011 1449 2078">Для обслуживания насоса специальные инструменты не требуются. Запасные части имеются в наличии на складе и готовы к быстрой доставке в виде комплектов. Видеоролики по техническому обслуживанию представлены на сайте www.youtube.com.</p>

№ п/п	Описание
1	<p>Преобразователь частоты выполняет следующие функции:</p> <ul style="list-style-type: none">- регулирование режима работы при изменении нагрузки;- поддержание постоянного давления;- связь с насосом. <p>Автоматически регулируемый оптимальный режим работы за счет использования преобразователя частоты обеспечивает очевидные преимущества, например:</p> <ul style="list-style-type: none">- энергосбережение;- высокий комфорт эксплуатации;- контроль и управление рабочим процессом, а также производительностью насоса. <p>Панель управления на клеммной коробке электродвигателя позволяет задавать установленное значение, а также выбирать режим работы насоса: «Мин.» или «Макс.» или «Останов». Индикатор Grundfos Eye на панели управления обеспечивает визуальную индикацию состояния насоса:</p> <ul style="list-style-type: none">• «Питание включено»: Электродвигатель работает (вращающиеся зелёные индикаторы) или не работает (постоянно включённые зелёные индикаторы).• «Предупреждение»: Электродвигатель по-прежнему работает (вращающиеся жёлтые индикаторы) или остановился (постоянно включённые жёлтые индикаторы).• «Аварийный сигнал»: Электродвигатель остановился (мигающие красные индикаторы). <p>Возможно подключение к насосу с помощью Grundfos Go Remote (принадлежность). Устройство дистанционного управления позволяет выполнять настройки и считывать ряд параметров, таких как «Фактическое значение», «Частота вращения», «Потребляемая мощность» и общее «Энергопотребление».</p> <h3>Насос</h3> <p>Совместное использование стопорного кольца и шайбы Nord-lock® обеспечивает плотную и надёжную фиксацию распорных втулок рабочего колеса в шлицах вала насоса. С проточной части насоса можно снять детали гидравлической системы и установить их обратно, не разбирая всю конструкцию. Входной и выходной патрубки являются частью корпуса насоса. Входной патрубок, камера и выпускной патрубок соединяются четырьмя анкерными болтами и удерживающим фланцем.</p> <p>Насос оборудован несбалансированным кольцевым уплотнением с жесткой системой передачи крутящего момента. Оно имеет фиксированную оправку, которая гарантирует надежное вращение всех частей. Дополнительным подвижным уплотнением является кольцевое уплотнение.</p> <p>Уплотнительные поверхности:</p> <ul style="list-style-type: none">• Материал вращающегося кольцевого уплотнения: карбид кремния (SiC)• Материал неподвижного уплотнения: карбид кремния (SiC) <p>Данное сочетание материалов используется там, где требуется более высокая устойчивость к коррозии. Высокая жёсткость данного сочетания материалов обеспечивает хорошую устойчивость к абразивным частицам.</p> <p>Материал вторичного уплотнения: EPDM (этиленпропиленовый каучук) EPDM обладает прекрасной сопротивляемостью горячей воде. EPDM не пригоден для минеральных масел.</p>  <p>Вал насоса соединён с валом двигателя с помощью туго затянутой левой резьбы. Вал нельзя демонтировать.</p> <h3>Электродвигатель</h3> <p>Электродвигатель полностью закрытого типа, с воздушным охлаждением и размерами, соответствующими EN 50347. Допуски на электрические параметры соответствуют EN 60034.</p> <p>КПД электродвигателя классифицируется как IE5 в соответствии со стандартом IEC 60034-30-2.</p>

№ п/п	Описание
1	<p>Электродвигатель не требует никакой внешней защиты. Блок управления электродвигателя включает в себя защиту от медленного и быстрого подъема температуры, например, условия постоянной перегрузки и опрокидывания.</p> <p>Клеммная коробка содержит клеммы для следующих соединений:</p> <ul style="list-style-type: none">• один выделенный цифровой вход;• два аналоговых входа, 0(4)-20 мА, 0-5 В, 0-10 В, 0,5 - 3,5 В;• подача напряжения 5 В на потенциометр и датчик;• один настраиваемый цифровой вход или выход с разомкнутым коллектором;• вход и выход цифрового датчика Grundfos;• подача напряжения 24 В на датчики;• два выхода сигнального реле (беспотенциальные контакты);• соединение GENIbus;• интерфейс для CIM-модуля шины связи Grundfos. <p>Технические данные</p> <p>Система управления: Положение клеммной коробки: 12 Frequency converter: Встроен.</p> <p>Жидкость: Рабочая жидкость: Вода Диапазон температур жидкости: -20 .. 120 °C Температура перекачиваемой жидкости: 20 °C Плотность: 998.2 кг/м³</p> <p>Технические данные: Скорость насоса, при которой рассчитаны его характеристики: 3480 об/м Номинальный расход: 12 м³/ч Номинальный напор: 16.12 м Первичное уплотнение вала: AQQE Код торцевого уплотнения вала: AQQE Сертификаты: CE,EAC,CURUS,UKCA Сертифицирован для питьевой воды: WRAS,ACS,NSF61,UBA Допуски по рабочим хар-кам: ISO9906:2012 3B</p> <p>Материалы: Типовое обозначение, код материалов: G Тип модели, код для резиновых компонентов. E = EPDM, V=FKM: E Корпус насоса: Нержавеющая сталь Материал корпуса насоса: EN 1.4401 Корпус насоса: AISI 316 Рабочее колесо: Нержавеющая сталь Рабочее колесо, EN/DIN: EN 1.4401 Рабочее колесо, AISI/ASTM: AISI 316</p> <p>Монтаж: Диапазон температуры окружающей среды: -20 .. 55 °C Макс. рабочее давление: 16 бар Макс. давление при заданной темп-ре: 16 бар / 90 °C</p>



Название компании:

Разработано:

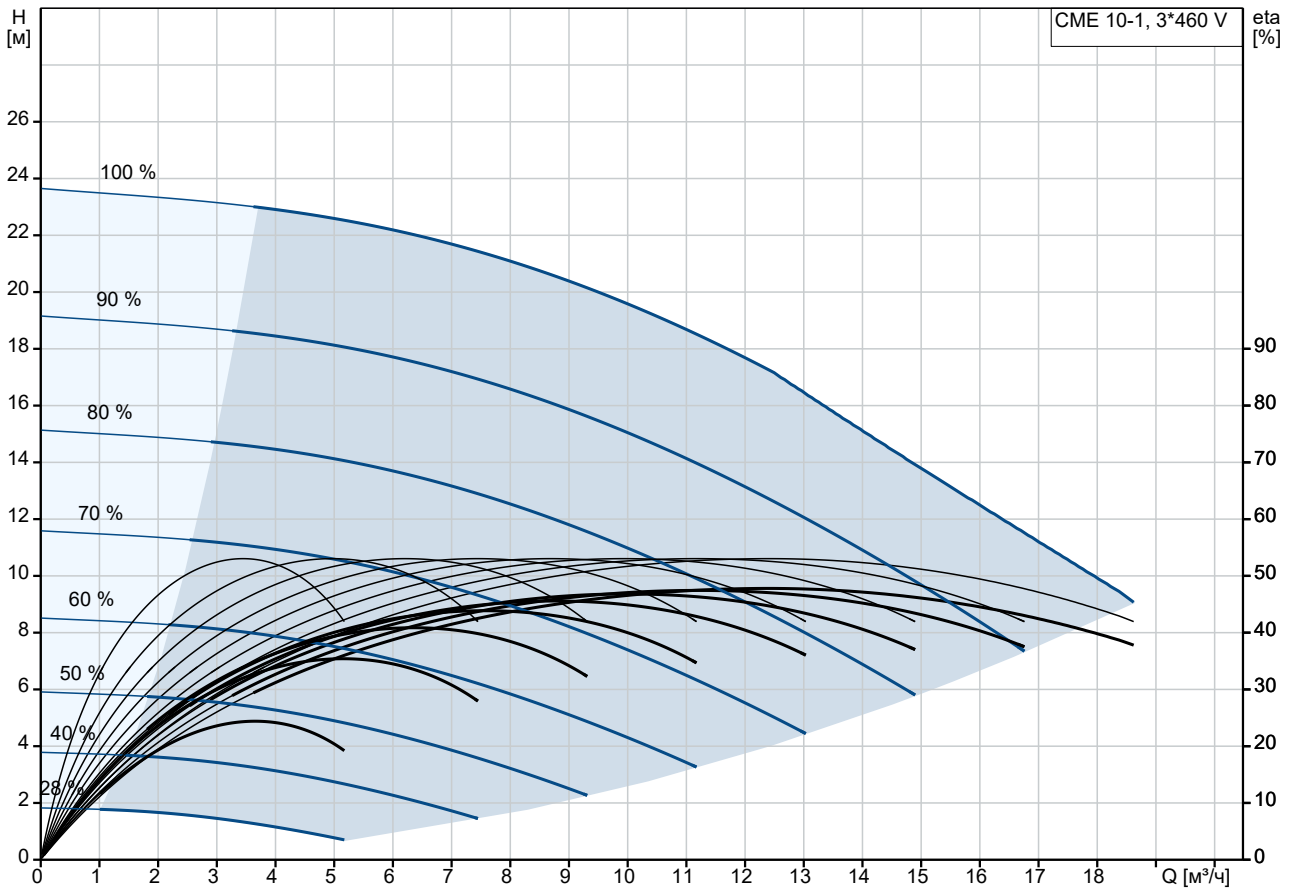
Телефон:

Дата:

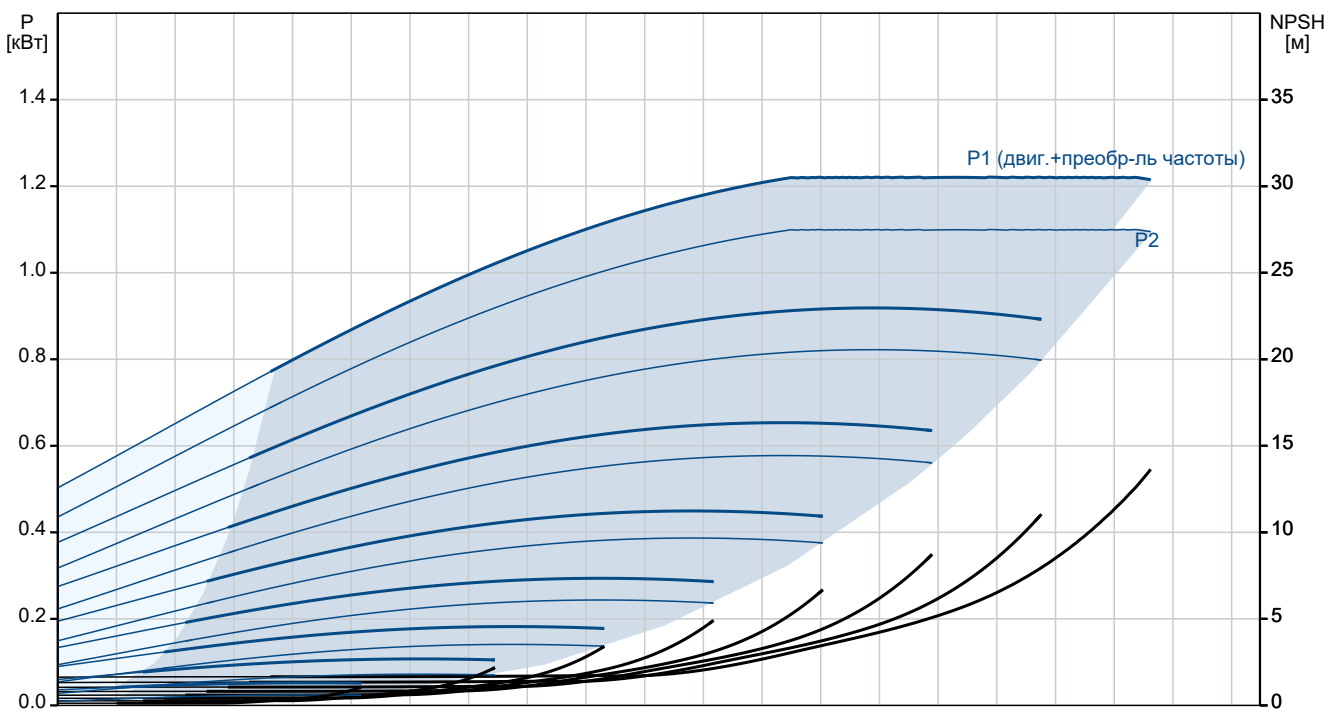
10.04.2026

№ п/п	Описание
1	<p data-bbox="699 376 868 405">10 бар / 120 °C</p> <p data-bbox="225 416 692 591">Стандарт трубного присоединения: Rp Размер всасывающего патрубка: 1 1/2 inch Размер напорного патрубка: 1 1/2 inch Положение клеммной коробки: 12 Outlet position: 12</p> <p data-bbox="225 636 743 1061">Данные электрооборудования: Стандарт электродвигателя: IEC Frame size: 80B Номинальная мощность P2: 1.1 кВт Частота питающей сети: 50 / 60 Hz Подходит для 50/60 Гц: Да Номин.напряжение: 3 x 380-500 В Сервис-фактор электродвигателя: 0.00 Диапазон тока: 2.2-1.9 А Номин. частота вращения: 2900 - 4000 об/м Степень защиты (IEC 34-5): IP55 Класс изоляции (IEC 85): F</p> <p data-bbox="225 1106 820 1234">Другое: Минимальный индекс эффективности, MEI ≥: 0.52 Вес(Нетто): 20.7 кг Вес(Брутто): 22.6 кг</p>

По запросу CME 10-1 A-R-G-E-AQQE S-A-D-N



Перекачиваемая жидкость = Вода
 Температура перекачиваемой жидкости = 20 °C
 Плотность = 998.2 кг/м³





Название компании:

Разработано:

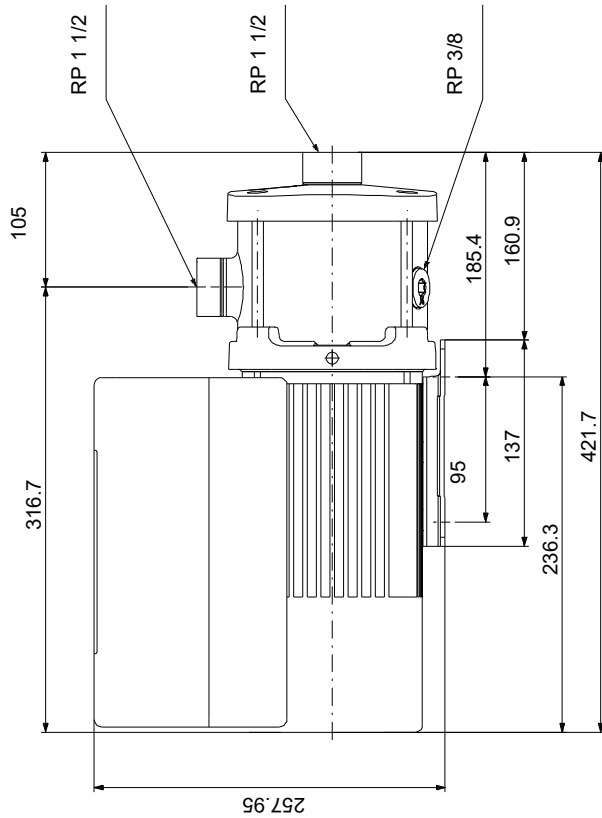
Телефон:

Дата:

10.04.2026

Описание	Значение
Частота питающей сети:	50 / 60 Hz
Подходит для 50/60 Гц:	Да
Номин.напряжение:	3 x 380-500 В
Сервис-фактор электродвигателя:	0.00
Диапазон тока:	2.2-1.9 А
Номин. частота вращения:	2900 - 4000 об/м
Степень защиты (IEC 34-5):	IP55
Класс изоляции (IEC 85):	F
Система управления:	
Положение клеммной коробки:	12
Преобразователь частоты:	Встроен.
Другое:	
Минимальный индекс эффективности, MEI ≥:	0.52
Вес(Нетто):	20.7 кг
Вес(Брутто):	22.6 кг

По запросу СМЕ 10-1 А-R-G-E-AQQE S-A-D-N



Внимание! Все размеры даны в[мм], если не указано иное.

Правовая оговорка: На данном упрощённом габаритном чертеже представлены не все компоненты.

По запросу CME 10-1 A-R-G-E-AQQE S-A-D-N



Внимание! Все размеры даны в [мм], если не указано иное.