



№ п/п	Описание
1	<p data-bbox="225 376 608 405">CME 10-2 A-R-A-E-AVBE S-A-D-N</p>  <p data-bbox="619 723 1294 745" style="text-align: center;">Внимание! Фотография продукта может отличаться от существующего.</p> <p data-bbox="225 757 555 779">Номер изделия: По запросу</p> <p data-bbox="225 831 1455 954">Компактный, надежный, горизонтальный, многоступенчатый, центробежный насос с односторонним всасыванием с осевым всасывающим и радиальным выпускным патрубком. Вал, рабочего колеса и камеры выполнены из нержавеющей стали. Впускные и выпускные части выполнены из чугуна. Механическим уплотнением вала является специально спроектированное, несбалансированное кольцевое уплотнение. Соединение с трубопроводами выполняется через внутреннюю трубную резьбу Витворта, Rp (ISO 7/1).</p> <p data-bbox="225 1032 1348 1106">Насос оснащен синхронным 3-фазным электродвигателем на постоянных магнитах с воздушным охлаждением. КПД электродвигателя классифицируется как IE5 в соответствии со стандартом IEC 60034-30-2.</p> <p data-bbox="225 1122 1348 1196">Электродвигатель включает частотный преобразователь и ПИ-регулятор в клеммной коробке. Это обеспечивает постоянное плавное регулирование частоты вращения электродвигателя, а также возможность корректировки рабочих характеристик в соответствии с заданными требованиями.</p> <p data-bbox="225 1211 1455 1285">Панель управления на клеммной коробке электродвигателя позволяет задавать установленное значение, а также выбирать режим работы насоса: «Мин.» или «Макс.» или «Останов». Индикатор Grundfos Eye на панели управления обеспечивает визуальную индикацию состояния насоса:</p> <ul data-bbox="268 1294 1428 1435" style="list-style-type: none">• «Питание включено»: Электродвигатель работает (вращающиеся зелёные индикаторы) или не работает (постоянно включённые зелёные индикаторы).• «Предупреждение»: Электродвигатель по-прежнему работает (вращающиеся жёлтые индикаторы) или остановился (постоянно включённые жёлтые индикаторы).• «Аварийный сигнал»: Электродвигатель остановился (мигающие красные индикаторы). <p data-bbox="225 1442 1455 1516">Возможно подключение к насосу с помощью Grundfos Go Remote (принадлежность). Устройство дистанционного управления позволяет выполнять настройки и считывать ряд параметров, таких как «Фактическое значение», «Частота вращения», «Потребляемая мощность» и общее «Энергопотребление».</p> <p data-bbox="225 1554 975 1576">Клеммная коробка содержит клеммы для следующих соединений:</p> <ul data-bbox="268 1585 1177 1845" style="list-style-type: none">• один выделенный цифровой вход;• два аналоговых входа, 0(4)-20 мА, 0-5 В, 0-10 В, 0,5 - 3,5 В;• подача напряжения 5 В на потенциометр и датчик;• один настраиваемый цифровой вход или выход с разомкнутым коллектором;• вход и выход цифрового датчика Grundfos;• подача напряжения 24 В на датчики;• два выхода сигнального реле (беспотенциальные контакты);• соединение GENbus;• интерфейс для SIM-модуля шины связи Grundfos. <p data-bbox="225 1883 783 1912">Дополнительные сведения об изделии</p> <p data-bbox="225 1921 1455 1973">Насос и электродвигатель объединены в компактный и удобный узел. Насос крепится к плите, что делает его идеальным для установки в системы, где важна компактность.</p> <p data-bbox="225 1982 1348 2033">Современная конструкция и материалы уплотнения вала обеспечивают высокую износостойкость, улучшенное прилегание, стойкость при работе всухую и долгий срок службы.</p>

№ п/п	Описание
1	<p>Для обслуживания насоса специальные инструменты не требуются. Запасные части имеются в наличии на складе и готовы к быстрой доставке в виде комплектов. Видеоролики по техническому обслуживанию представлены на сайте www.youtube.com.</p> <p>Преобразователь частоты выполняет следующие функции:</p> <ul style="list-style-type: none">- регулирование режима работы при изменении нагрузки;- поддержание постоянного давления;- связь с насосом. <p>Автоматически регулируемый оптимальный режим работы за счет использования преобразователя частоты обеспечивает очевидные преимущества, например:</p> <ul style="list-style-type: none">- энергосбережение;- высокий комфорт эксплуатации;- контроль и управление рабочим процессом, а также производительностью насоса. <p>Панель управления на клеммной коробке электродвигателя позволяет задавать установленное значение, а также выбирать режим работы насоса: «Мин.» или «Макс.» или «Останов». Индикатор Grundfos Eye на панели управления обеспечивает визуальную индикацию состояния насоса:</p> <ul style="list-style-type: none">• «Питание включено»: Электродвигатель работает (вращающиеся зелёные индикаторы) или не работает (постоянно включённые зелёные индикаторы).• «Предупреждение»: Электродвигатель по-прежнему работает (вращающиеся жёлтые индикаторы) или остановился (постоянно включённые жёлтые индикаторы).• «Аварийный сигнал»: Электродвигатель остановился (мигающие красные индикаторы). <p>Возможно подключение к насосу с помощью Grundfos Go Remote (принадлежность). Устройство дистанционного управления позволяет выполнять настройки и считывать ряд параметров, таких как «Фактическое значение», «Частота вращения», «Потребляемая мощность» и общее «Энергопотребление».</p> <h3>Насос</h3> <p>Совместное использование стопорного кольца и шайбы Nord-lock® обеспечивает плотную и надёжную фиксацию распорных втулок рабочего колеса в шлицах вала насоса. С проточной части насоса можно снять детали гидравлической системы и установить их обратно, не разбирая всю конструкцию. Входной и выпускной патрубки, камера соединяются вместе четырьмя анкерными болтами.</p> <p>Насос оборудован несбалансированным кольцевым уплотнением с жесткой системой передачи крутящего момента. Оно имеет фиксированную оправку, которая гарантирует надежное вращение всех частей. Дополнительным подвижным уплотнением является кольцевое уплотнение.</p> <p>Уплотнительные поверхности:</p> <ul style="list-style-type: none">• Материал вращающегося кольцевого уплотнения: оксид алюминия• Материал неподвижного уплотнения: углеграфит, пропитанный синтетической смолой <p>Универсальное уплотнение из углеграфита и оксида алюминия подходит для применения в системах с не очень высокими требованиями. Коррозионная устойчивость в воде часто ограничена диапазоном от pH 5 до pH 10. Не рекомендуется использовать в жидкостях температурой выше 90°C. Уплотнение может выдерживать сухой ход в течение коротких промежутков времени.</p> <p>Материал вторичного уплотнения: EPDM (этиленпропиленовый каучук) EPDM обладает прекрасной сопротивляемостью горячей воде. EPDM не пригоден для минеральных масел.</p>  <p>Вал насоса соединён с валом двигателя с помощью туго затянутой левой резьбы. Вал нельзя демонтировать.</p> <h3>Электродвигатель</h3> <p>Электродвигатель полностью закрытого типа, с воздушным охлаждением и размерами, соответствующими EN 50347. Допуски на электрические параметры соответствуют EN 60034.</p>

№ п/п	Описание
1	<p>КПД электродвигателя классифицируется как IE5 в соответствии со стандартом IEC 60034-30-2. Электродвигатель не требует никакой внешней защиты. Блок управления электродвигателя включает в себя защиту от медленного и быстрого подъема температуры, например, условия постоянной перегрузки и опрокидывания.</p> <p>Клеммная коробка содержит клеммы для следующих соединений:</p> <ul style="list-style-type: none">• один выделенный цифровой вход;• два аналоговых входа, 0(4)-20 мА, 0-5 В, 0-10 В, 0,5 - 3,5 В;• подача напряжения 5 В на потенциометр и датчик;• один настраиваемый цифровой вход или выход с разомкнутым коллектором;• вход и выход цифрового датчика Grundfos;• подача напряжения 24 В на датчики;• два выхода сигнального реле (беспотенциальные контакты);• соединение GENbus;• интерфейс для CIM-модуля шины связи Grundfos. <p>Технические данные</p> <p>Система управления: Положение клеммной коробки: 12 Frequency converter: Встроен.</p> <p>Жидкость: Рабочая жидкость: Вода Диапазон температур жидкости: -20 .. 90 °C Температура перекачиваемой жидкости: 20 °C Плотность: 998.2 кг/м³</p> <p>Технические данные: Скорость насоса, при которой рассчитаны его характеристики: 3480 об/м Номинальный расход: 12 м³/ч Номинальный напор: 39.01 м Первичное уплотнение вала: AVBE Код торцевого уплотнения вала: AVBE Сертификаты: CE,EAC,CURUS,UKCA Сертифицирован для питьевой воды: ACS,NSF61 Допуски по рабочим хар-кам: ISO9906:2012 3B</p> <p>Материалы: Типовое обозначение, код материалов: A Тип модели, код для резиновых компонентов. E = EPDM, V=FKM: E Корпус насоса: Чугун Материал корпуса насоса: EN-GJL-200 Корпус насоса: ASTM A48-25A Рабочее колесо: Нержавеющая сталь Рабочее колесо, EN/DIN: EN 1.4301 Рабочее колесо, AISI/ASTM: AISI 304</p> <p>Монтаж: Диапазон температуры окружающей среды: -20 .. 55 °C Макс. рабочее давление: 10 бар Макс. давление при заданной темп-ре: 10 бар / 40 °C</p>



Название компании:

Разработано:

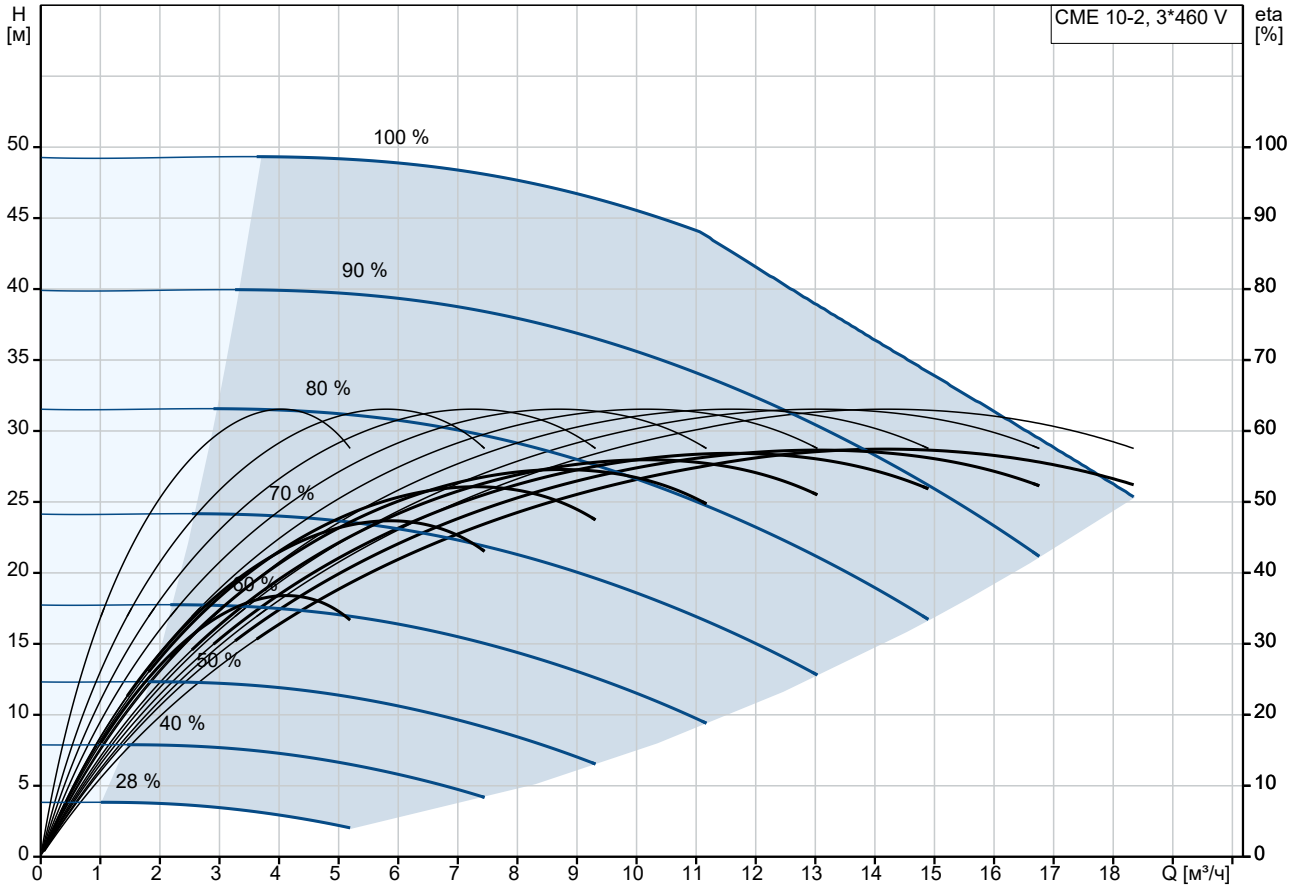
Телефон:

Дата:

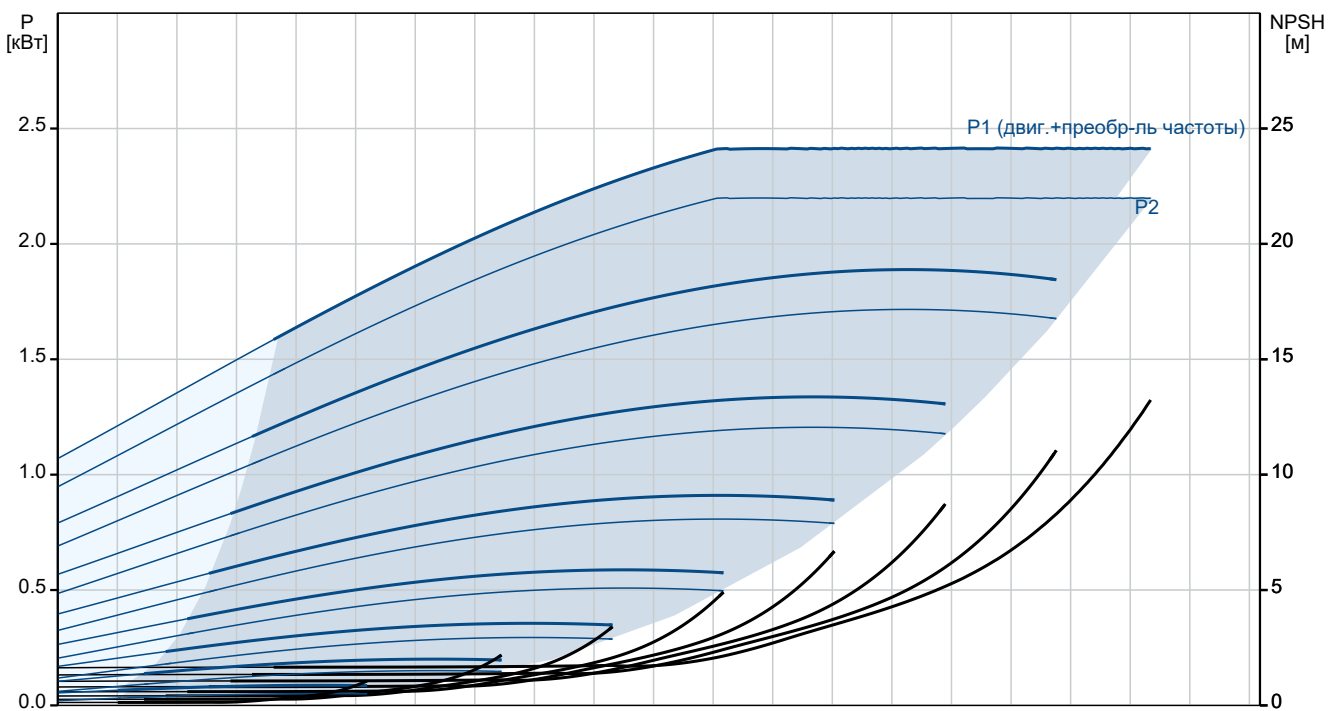
10.04.2026

№ п/п	Описание
1	<p style="text-align: right;">6 бар / 90 °С</p> <p>Стандарт трубного присоединения: Rp Размер всасывающего патрубка: 1 1/2 inch Размер напорного патрубка: 1 1/2 inch Положение клеммной коробки: 12 Outlet position: 12</p> <p>Данные электрооборудования: Стандарт электродвигателя: IEC Frame size: 90D Номинальная мощность P2: 2.2 кВт Частота питающей сети: 50 / 60 Hz Подходит для 50/60 Гц: Да Номин.напряжение: 3 x 380-500 В Сервис-фактор электродвигателя: 0.00 Диапазон тока: 4.15-3.4 А Номин. частота вращения: 2900 - 4000 об/м Степень защиты (IEC 34-5): IP55 Класс изоляции (IEC 85): F</p> <p>Другое: Минимальный индекс эффективности, MEI ≥: 0.7 Вес(Нетто): 29 кг Вес(Брутто): 30.7 кг</p>

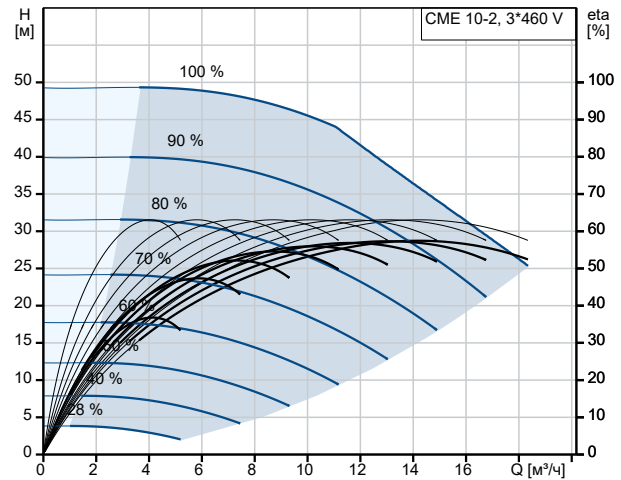
По запросу CME 10-2 A-R-A-E-AVBE S-A-D-N



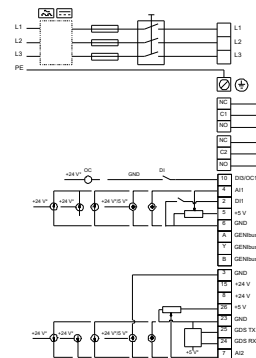
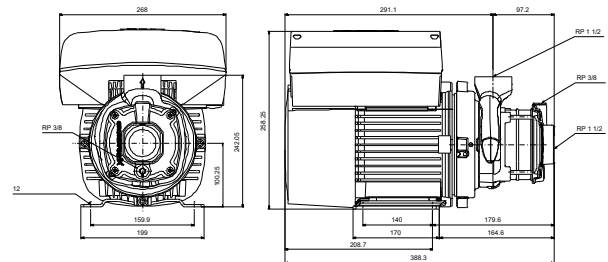
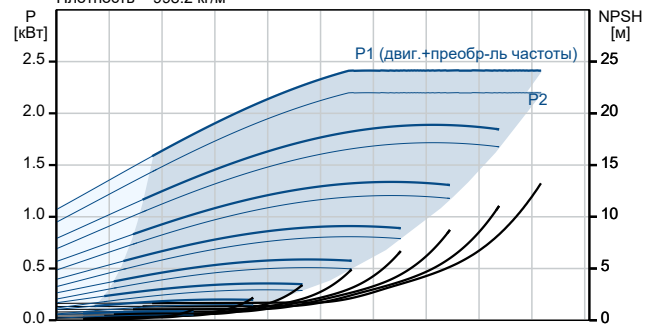
Перекачиваемая жидкость = Вода
 Температура перекачиваемой жидкости = 20 °C
 Плотность = 998.2 кг/м³



Описание	Значение
Общие сведения:	
Наименование продукта:	CME 10-2 A-R-A-E-AVBE S-A-D-N
№ продукта:	По запросу
EAN код:	По запросу
Технические данные:	
Скорость насоса, при которой рассчитаны его характеристики:	3480 об/м
Номинальный расход:	12 м³/ч
Номинальный напор:	39.01 м
Рабочие колеса:	2
Первичное уплотнение вала:	AVBE
Код торцевого уплотнения вала:	AVBE
Сертификаты:	CE,EAC,CURUS,UKCA
Сертифицирован для питьевой воды:	ACS,NSF61
Допуски по рабочим хар-кам:	ISO9906:2012 3B
Исполнение насоса:	A
Тип исполнения:	A
Модель:	A
Материалы:	
Типовое обозначение, код материалов:	A
Тип модели, код для резиновых компонентов. E = EPDM, V=FKM:	E
Корпус насоса:	Чугун
Материал корпуса насоса:	EN-GJL-200
Корпус насоса:	ASTM A48-25A
Рабочее колесо:	Нержавеющая сталь
Рабочее колесо, EN/DIN:	EN 1.4301
Рабочее колесо, AISI/ASTM:	AISI 304
Код материала:	A
Код резины:	E
Монтаж:	
Диапазон температуры окружающей среды:	-20 .. 55 °C
Макс. рабочее давление:	10 бар
Макс. давление при заданной тем-ре:	10 бар / 40 °C 6 бар / 90 °C
Типовое обозначение, код трубного соединения:	R
Стандарт трубного присоединения:	Rp
Размер всасывающего патрубка:	1 1/2 inch
Размер напорного патрубка:	1 1/2 inch
Положение клеммной коробки:	12
Outlet position:	12
Код присоединения:	R
Жидкость:	
Рабочая жидкость:	Вода
Диапазон температур жидкости:	-20 .. 90 °C
Температура перекачиваемой жидкости:	20 °C
Плотность:	998.2 кг/м³
Данные электрооборудования:	
Стандарт электродвигателя:	IEC
Frame size:	90D
Номинальная мощность P2:	2.2 кВт



Перекачиваемая жидкость = Вода
Температура перекачиваемой жидкости = 20 °C
Плотность = 998.2 кг/м³





Название компании:

Разработано:

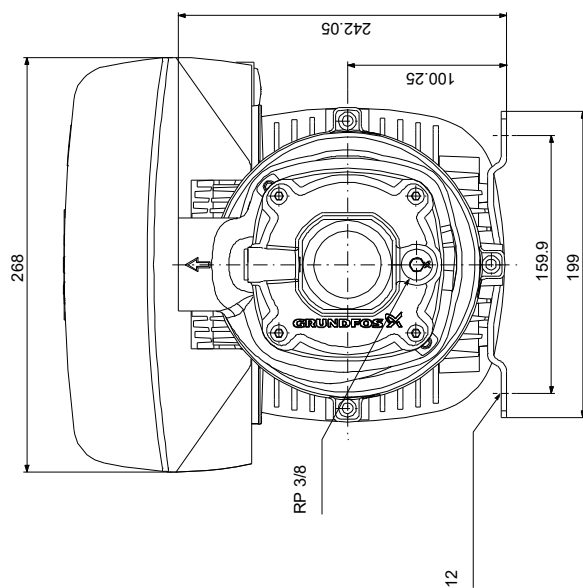
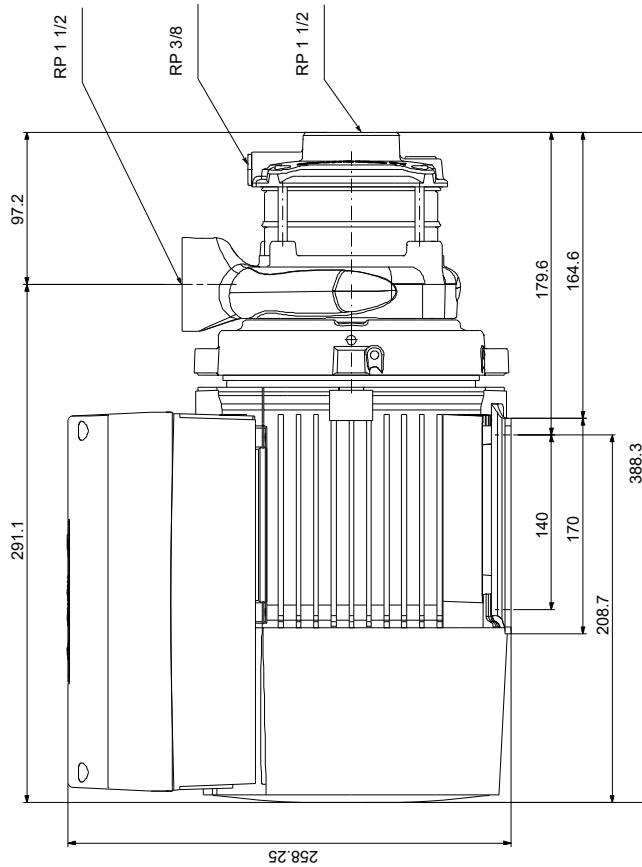
Телефон:

Дата:

10.04.2026

Описание	Значение
Частота питающей сети:	50 / 60 Hz
Подходит для 50/60 Гц:	Да
Номин.напряжение:	3 x 380-500 В
Сервис-фактор электродвигателя:	0.00
Диапазон тока:	4.15-3.4 А
Номин. частота вращения:	2900 - 4000 об/м
Степень защиты (IEC 34-5):	IP55
Класс изоляции (IEC 85):	F
Система управления:	
Положение клеммной коробки:	12
Преобразователь частоты:	Встроен.
Другое:	
Минимальный индекс эффективности, MEI ≥:	0.7
Вес(Нетто):	29 кг
Вес(Брутто):	30.7 кг

По запросу CME 10-2 A-R-A-E-AVBE S-A-D-N



Внимание! Все размеры даны в[мм], если не указано иное.

Правовая оговорка: На данном упрощённом габаритном чертеже представлены не все компоненты.

По запросу CME 10-2 A-R-A-E-AVBE S-A-D-N



Внимание! Все размеры даны в [мм], если не указано иное.