
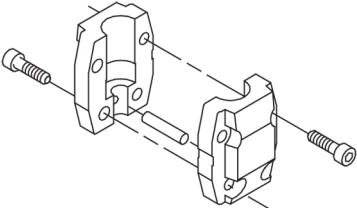
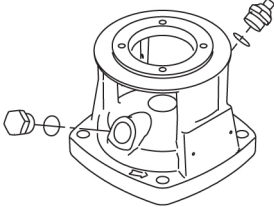
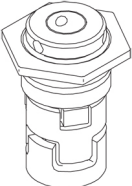
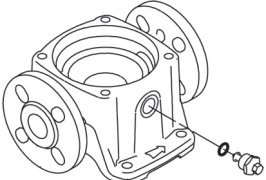


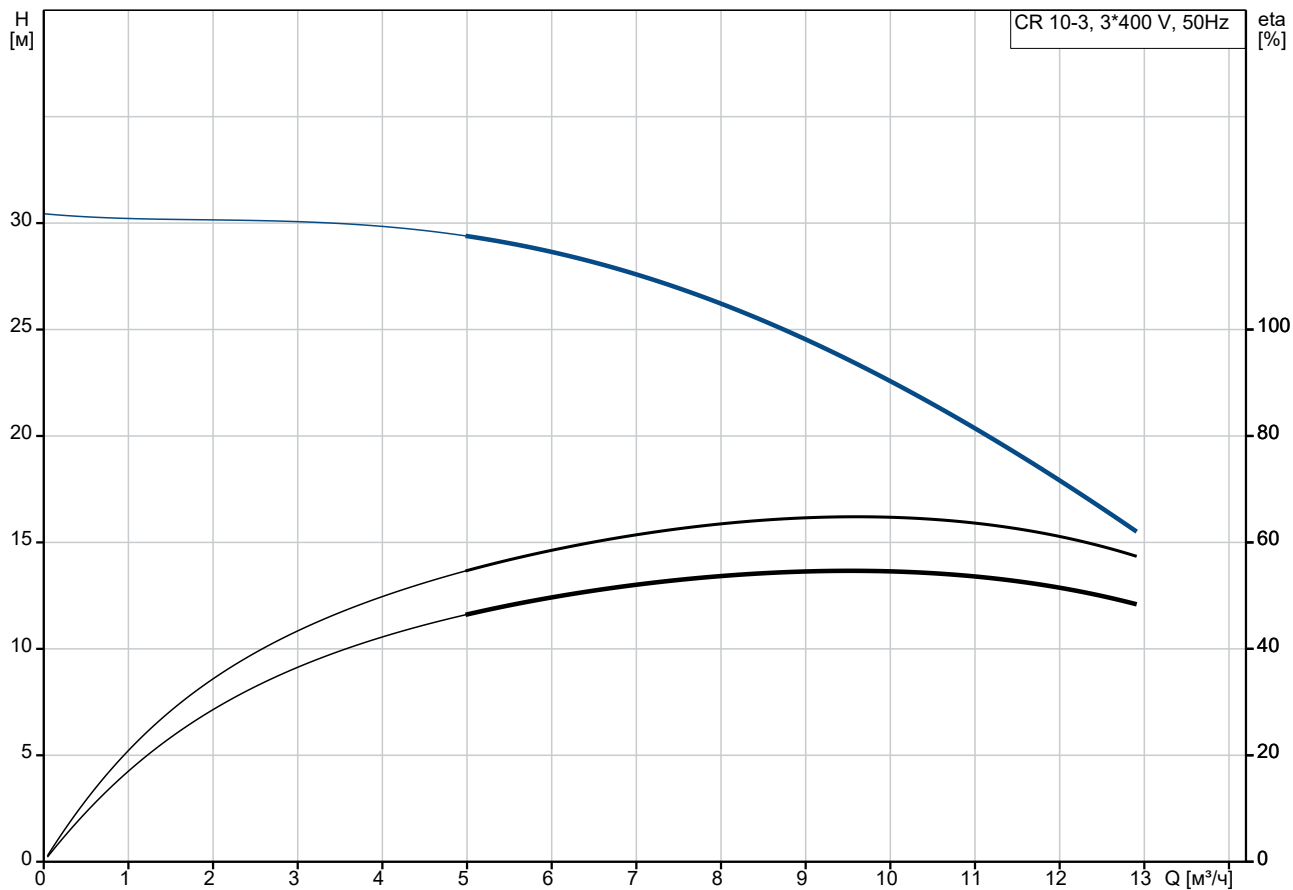
№ п/п	Описание
1	<p data-bbox="225 376 507 405">CR 10-3 A-FJ-A-V-HQQV</p>  <p data-bbox="619 723 1294 745" style="text-align: center;">Внимание! Фотография продукта может отличаться от существующего.</p> <p data-bbox="225 757 555 779">Номер изделия: По запросу</p> <p data-bbox="225 831 1449 996">Вертикальный многоступенчатый центробежный насос с всасывающим и напорным патрубками, расположенными на одном уровне ("ин-лайн"), что обеспечивает возможность установки в горизонтальной однотрубной системе. Головная часть и основание насоса из чугуна - все остальные контактирующие с перекачиваемой жидкостью детали из нержавеющей стали. Картриджное уплотнение вала обеспечивает высокую надежность, безопасное использование и легкий доступ для обслуживания. Вращение передается через разъемную муфту. Соединение трубопровода выполняется с помощью комбинированных фланцев стандартов DIN-JIS.</p> <p data-bbox="225 1061 1337 1084">Насос оснащен асинхронным 3-фазным электродвигателем на лапах, с воздушным охлаждением.</p> <p data-bbox="225 1128 783 1151">Дополнительные сведения об изделии</p> <p data-bbox="225 1167 1318 1211">Стальные, чугунные и алюминиевые компоненты имеют покрытие на основе эпоксидной смолы, выполненное при помощи процесса катодного электролитического нанесения покрытия (CED).</p> <p data-bbox="225 1223 1437 1267">CED – высококачественный процесс окраски погружением, когда электрическое поле вокруг изделий гарантирует размещение частиц краски в качестве тонкого, хорошо контролируемого слоя на поверхности.</p> <p data-bbox="225 1308 847 1330">Неотъемлемой частью процесса является подготовка.</p> <p data-bbox="225 1341 735 1364">Весь процесс состоит из данных элементов:</p> <ol data-bbox="245 1368 887 1480" style="list-style-type: none">1) Щелочная очистка.2) Фосфатирование цинком.3) Катодное электролитическое нанесение покрытия.4) Выдерживание до толщины сухой пленки в 18-22 мкм. <p data-bbox="225 1487 986 1509">Цветовая маркировка законченного изделия – NCS 9000/RAL 9005.</p> <p data-bbox="225 1554 312 1576">Насос</p> <p data-bbox="225 1588 1445 1632">Стандартная муфта соединяет насос и вал электродвигателя. Она заключена в крышку насоса / фонарь с двух сторон.</p>  <p data-bbox="225 1895 1426 1939">Головная часть насоса, её крышка и фланец для монтажа электродвигателя изготовлены как одно целое. Головная часть насоса оснащена комбинированной заливной пробкой 1/2" и воздухоотводным винтом.</p>

№ п/п	Описание
1	 <p>Насос оборудован сбалансированным кольцевым уплотнением с системой жёсткой передачи вращающего момента.</p> <p>Данный тип уплотнения собран в картридже, что обеспечивает безопасность и простоту замены. Благодаря сбалансированности данный тип уплотнения подходит для высоконапорных систем. Конструкция картриджа также защищает вал насоса от возможного износа вследствие воздействия кольцевого уплотнения между валом насоса и торцевым уплотнением.</p> <p>Уплотнительные поверхности:</p> <ul style="list-style-type: none">• Материал вращающегося кольцевого уплотнения: карбид кремния (SiC)• Материал неподвижного уплотнения: карбид кремния (SiC) <p>Данное сочетание материалов используется там, где требуется более высокая устойчивость к коррозии. Высокая жёсткость данного сочетания материалов обеспечивает хорошую устойчивость к абразивным частицам.</p> <p>Материал вторичного уплотнения: FKM (фторуглеродный каучук) FKM обладает прекрасной стойкостью к маслам и химическим веществам. При температуре свыше 90 °С, FKM следует использовать только в безводной среде.</p>  <p>Уплотнение вала привинчено к крышке насоса.</p> <p>Камеры и рабочие колеса изготовлены из нержавеющей листовой стали. Камеры оснащены щелевым уплотнением из РЕЕК, обеспечивающим улучшенную герметизацию и высокий КПД. Рабочие колеса имеют гладкие поверхности, а форма лопастей обеспечивает высокий КПД.</p> <p>Основание выполнено из чугуна. Фланцы и основание отлиты как единое целое. Нагнетательная сторона основания имеет сливную пробку. Насос закрепляется на фундаменте четырьмя болтами через отверстия в плите-основании.</p>  <p>Электродвигатель</p> <p>Полностью закрытый электродвигатель, вентилятор охлаждения двигателя с указанием основных размеров IEC и DIN стандартов. Электродвигатель монтируется фланцевым соединением при помощи фланца с отверстием под резьбу (FT).</p> <p>Обозначение монтажа электродвигателя соответствует IEC 60034-7: IM B 14 (Code I) / IM 3601 (Code II). Электрические допуски соответствуют IEC 60034. КПД электродвигателя классифицируется как IE3 в соответствии со стандартом IEC 60034-30-1.</p>

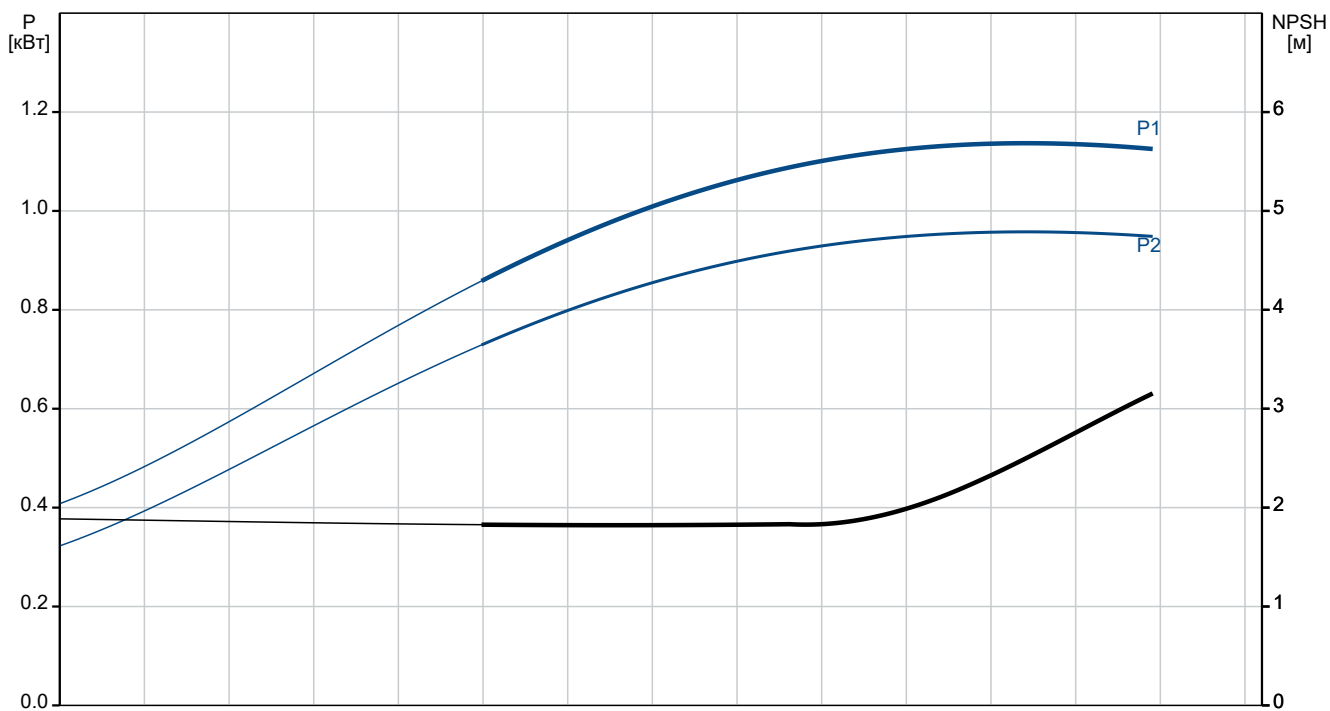
№ п/п	Описание
1	<p>Электродвигатель не оборудован защитой и его необходимо подключить к автоматическому выключателю защиты двигателей, который можно сбросить вручную. Автоматический выключатель защиты электродвигателя необходимо установить в соответствии с номинальным током электродвигателя (I1/1).</p> <p>Технические данные</p> <p>Жидкость: Рабочая жидкость: Вода Диапазон температур жидкости: -20 .. 90 °C Температура перекачиваемой жидкости: 20 °C Плотность: 998.2 кг/м³</p> <p>Технические данные: Скорость насоса, при которой рассчитаны его характеристики: 2853 об/м Номинальный расход: 10 м³/ч Номинальный напор: 23.1 м Расположение насоса при монтаже: ВЕРТИКАЛЬН. Тип установки уплотнения: Одинарное Первичное уплотнение вала: HQQV Код торцевого уплотнения вала: HQQV Сертификаты: CE,EAC,UKCA,SEPRO,RCM, Сертифицирован для питьевой воды: WRAS,ACS Допуски по рабочим хар-кам: ISO9906:2012 3B</p> <p>Материалы: Типовое обозначение, код материалов: A Тип модели, код для резиновых компонентов. E = EPDM, V=FKM: V Основание: Чугун EN 1561 EN-GJL-250 ASTM A48-35B Рабочее колесо: Нержавеющая сталь Рабочее колесо, EN/DIN: EN 1.4301 Рабочее колесо, AISI/ASTM: AISI 304 Подшипник: SIC</p> <p>Монтаж: Максимальная температура окружающей среды: 60 °C Макс. рабочее давление: 16 бар Макс. давление при заданной темп-ре: 16 бар / 90 °C 16 бар / -20 °C Стандарт трубного присоединения: DIN / JIS Размер всасывающего патрубка: DN 40 1 1/2 inch Размер напорного патрубка: DN 40 Допустимое давление: PN 25 Размер входного фланца: 300 lb Размер фланца электродвигателя: FT100 Положение клеммной коробки: 6</p>

№ п/п	Описание
1	<p>Данные электрооборудования:</p> <p>Стандарт электродвигателя: IEC</p> <p>Тип электродвигателя: 80C</p> <p>Номинальная мощность - P2: 1.1 кВт</p> <p>Энергия (P2), необходимая для насоса: 1.1 кВт</p> <p>Частота питающей сети: 50 Hz</p> <p>Номинальное напряжение: 3 x 220-240D/380-415Y В</p> <p>Номинальный ток: 4.35/2.50 А</p> <p>Пусковой ток: 450-500 %</p> <p>Сos фи - характеристика мощности: 0.83-0.76</p> <p>Номинальная скорость: 2840-2870 об/м</p> <p>Класс энергоэфф-ти: IE3</p> <p>Эффективность электродвигателя при полной нагрузке: 82.7 %</p> <p>Эффективность двигателя при 3/4 нагрузки: 84.6-84.0 %</p> <p>Эффективность электродвигателя при 1/2 нагрузки: 85.4-82.8 %</p> <p>Количество полюсов: 2</p> <p>Степень защиты (IEC 34-5): IP55 Dust/Jetting</p> <p>Класс изоляции (IEC 85): F</p> <p>Номер электродвигателя: 85U05105</p> <p>Система управления:</p> <p>Положение клеммной коробки: 6</p> <p>Frequency converter: Отсут.</p> <p>Другое:</p> <p>Минимальный индекс эффективности, MEI ≥: 0.70</p> <p>Вес(Нетто): 39 кг</p> <p>Вес(Брутто): 43 кг</p> <p>Объем поставки: 0.094 м³</p>

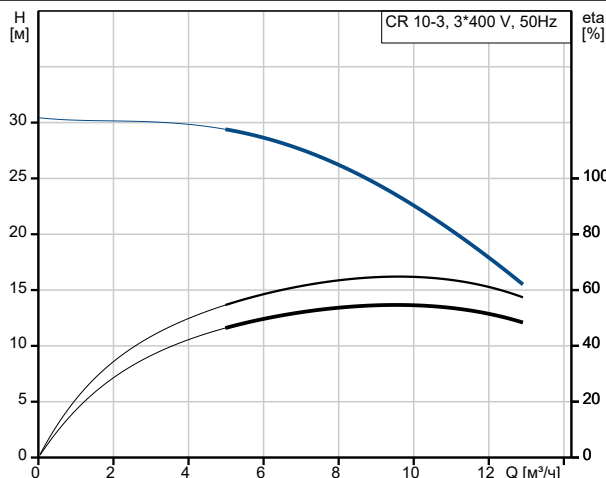
По запросу CR 10-3 A-FJ-A-V-HQQV 50 Гц



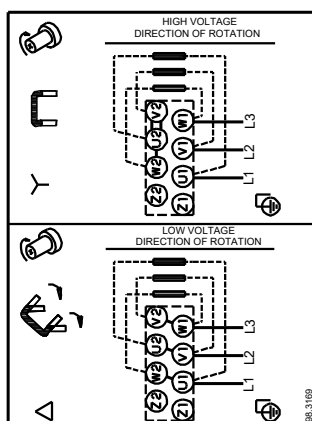
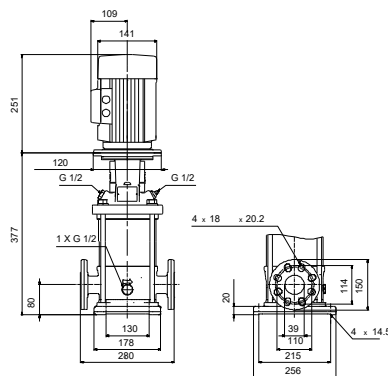
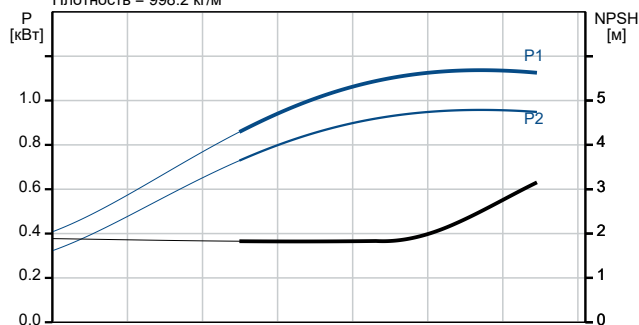
Перекачиваемая жидкость = Вода
 Температура перекачиваемой жидкости = 20 °C
 Плотность = 998.2 кг/м³



Описание	Значение
Общие сведения:	
Наименование продукта:	CR 10-3 A-FJ-A-V-HQQV
№ продукта:	По запросу
EAN код:	По запросу
Технические данные:	
Скорость насоса, при которой рассчитаны его характеристики:	2853 об/м
Номинальный расход:	10 м³/ч
Номинальный напор:	23.1 м
Максимальный напор:	30.3 м
Ступени:	3
Рабочие колеса:	3
Число рабочих колес с уменьшенным диаметром:	0
Low NPSH:	Нет
Расположение насоса при монтаже:	ВЕРТИКАЛЬН.
Тип установки уплотнения:	Одинарное
Первичное уплотнение вала:	HQQV
Код торцевого уплотнения вала:	HQQV
Сертификаты:	CE, EAC, UKCA, SEPRO, RCM,
Сертифицирован для питьевой воды:	WRAS, ACS
Допуски по рабочим хар-кам:	ISO9906:2012 3B
Исполнение насоса:	A
Тип исполнения:	A
Модель:	A
Материалы:	
Типовое обозначение, код материалов:	A
Тип модели, код для резиновых компонентов. E = EPDM, V=FKM:	V
Основание:	Чугун EN 1561 EN-GJL-250 ASTM A48-35B
Рабочее колесо:	Нержавеющая сталь
Рабочее колесо, EN/DIN:	EN 1.4301
Рабочее колесо, AISI/ASTM:	AISI 304
Код материала:	A
Код резины:	V
Подшипник:	SIC
Монтаж:	
Максимальная температура окружающей среды:	60 °C
Макс. рабочее давление:	16 бар
Макс. давление при заданной темп-ре:	16 бар / 90 °C
	16 бар / -20 °C
Типовое обозначение, код трубного соединения:	FJ
Стандарт трубного присоединения:	DIN / JIS
Размер всасывающего патрубка:	DN 40 1 1/2 inch
Размер напорного патрубка:	DN 40
Допустимое давление:	PN 25
Размер входного фланца:	300 lb
Размер фланца электродвигателя:	FT100
Положение клеммной коробки:	6

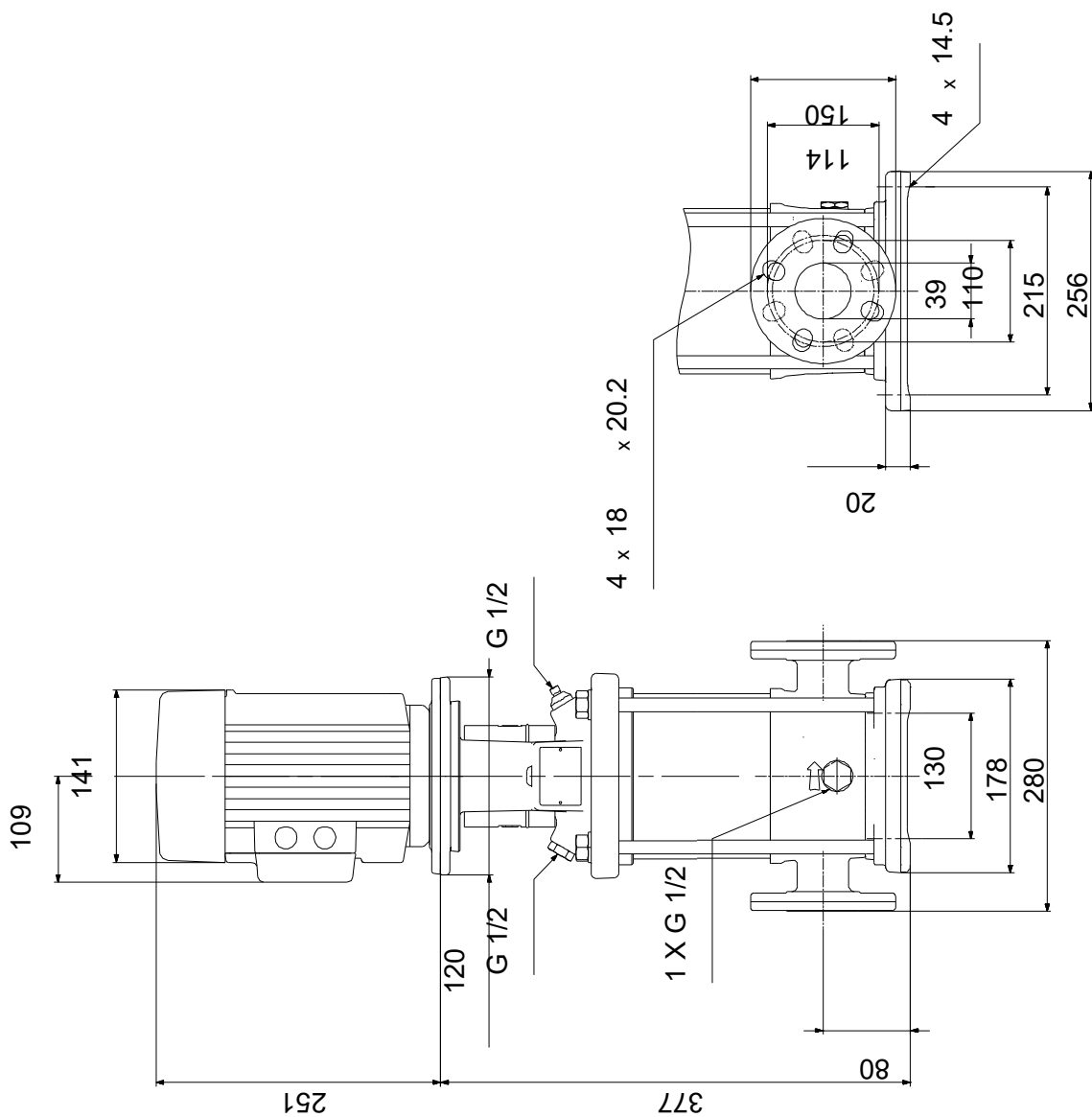


Перекачиваемая жидкость = Вода
Температура перекачиваемой жидкости = 20 °C
Плотность = 998.2 кг/м³



Описание	Значение
Код присоединения:	FJ
Жидкость:	
Рабочая жидкость:	Вода
Диапазон температур жидкости:	-20 .. 90 °C
Температура перекачиваемой жидкости:	20 °C
Плотность:	998.2 кг/м ³
Данные электрооборудования:	
Стандарт электродвигателя:	IEC
Тип электродвигателя:	80C
Номинальная мощность - P2:	1.1 кВт
Энергия (P2), необходимая для насоса:	1.1 кВт
Частота питающей сети:	50 Hz
Номинальное напряжение:	3 x 220-240D/380-415V B
Номинальный ток:	4.35/2.50 A
Пусковой ток:	450-500 %
Сos фи - характеристика мощности:	0.83-0.76
Номинальная скорость:	2840-2870 об/м
Класс энергоэфф-ти:	IE3
Эффективность электродвигателя при полной нагрузке:	82.7 %
Эффективность двигателя при 3/4 нагрузки:	84.6-84.0 %
Эффективность электродвигателя при 1/2 нагрузки:	85.4-82.8 %
Количество полюсов:	2
Степень защиты (IEC 34-5):	IP55 Dust/Jetting
Класс изоляции (IEC 85):	F
Встроенная защита электродвигателя:	Отсутс.
Номер электродвигателя:	85U05105
Система управления:	
Положение клеммной коробки:	6
Преобразователь частоты:	Отсут.
Другое:	
Минимальный индекс эффективности, MEI ≥:	0.70
Вес(Нетто):	39 кг
Вес(Брутто):	43 кг
Объем поставки:	0.094 м ³

По запросу CR 10-3 A-FJ-A-V-HQQV 50 Гц



Внимание! Все размеры даны в[мм], если не указано иное.

Правовая оговорка: На данном упрощённом габаритном чертеже представлены не все компоненты.

По запросу CR 10-3 A-FJ-A-V-HQQV 50 Гц



98.3169

Внимание! Все размеры даны в [мм], если не указано иное.