
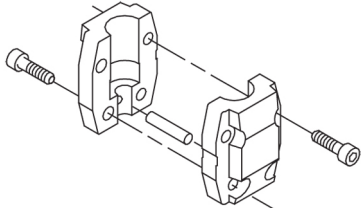
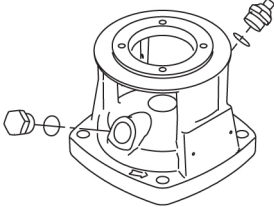
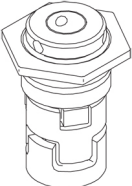
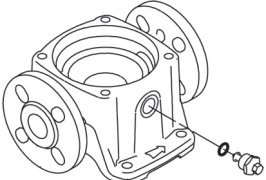


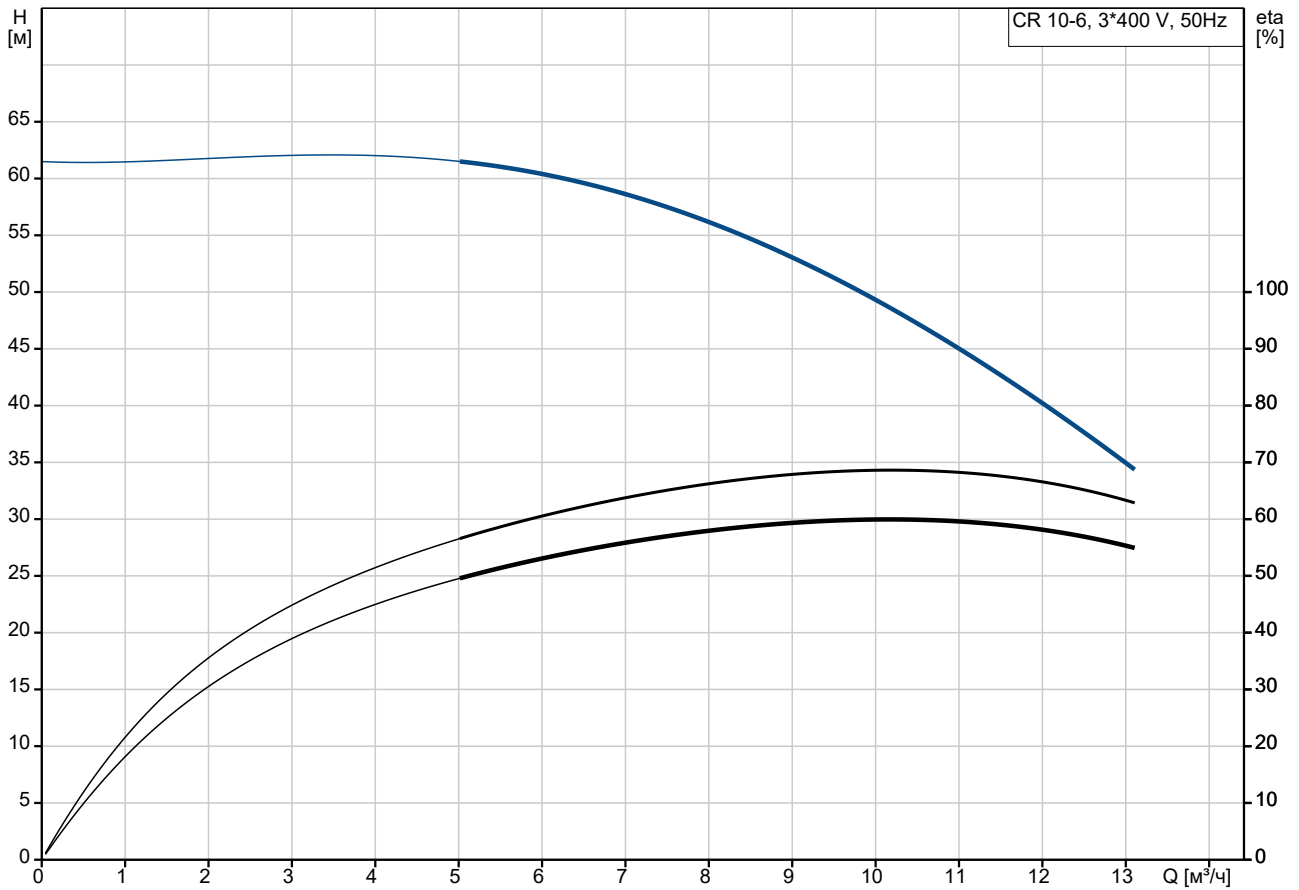
№ п/п	Описание
1	<p data-bbox="225 376 507 405"><b>CR 10-6 A-FJ-A-V-HQQV</b></p>  <p data-bbox="619 723 1294 745" style="text-align: center;"><b>Внимание!</b> Фотография продукта может отличаться от существующего.</p> <p data-bbox="225 757 555 779">Номер изделия: По запросу</p> <p data-bbox="225 831 1449 999">Вертикальный многоступенчатый центробежный насос с всасывающим и напорным патрубками, расположенными на одном уровне ("ин-лайн"), что обеспечивает возможность установки в горизонтальной однотрубной системе. Головная часть и основание насоса из чугуна - все остальные контактирующие с перекачиваемой жидкостью детали из нержавеющей стали. Картриджное уплотнение вала обеспечивает высокую надежность, безопасное использование и легкий доступ для обслуживания. Вращение передается через разъемную муфту. Соединение трубопровода выполняется с помощью комбинированных фланцев стандартов DIN-JIS.</p> <p data-bbox="225 1061 1337 1084">Насос оснащен асинхронным 3-фазным электродвигателем на лапах, с воздушным охлаждением.</p> <p data-bbox="225 1128 783 1151"><b>Дополнительные сведения об изделии</b></p> <p data-bbox="225 1167 1318 1211">Стальные, чугунные и алюминиевые компоненты имеют покрытие на основе эпоксидной смолы, выполненное при помощи процесса катодного электролитического нанесения покрытия (CED).</p> <p data-bbox="225 1223 1437 1267">CED – высококачественный процесс окраски погружением, когда электрическое поле вокруг изделий гарантирует размещение частиц краски в качестве тонкого, хорошо контролируемого слоя на поверхности.</p> <p data-bbox="225 1308 847 1330">Неотъемлемой частью процесса является подготовка.</p> <p data-bbox="225 1341 735 1364">Весь процесс состоит из данных элементов:</p> <ol data-bbox="248 1368 887 1480" style="list-style-type: none"><li>1) Щелочная очистка.</li><li>2) Фосфатирование цинком.</li><li>3) Катодное электролитическое нанесение покрытия.</li><li>4) Выдерживание до толщины сухой пленки в 18-22 мкм.</li></ol> <p data-bbox="225 1487 986 1509">Цветовая маркировка законченного изделия – NCS 9000/RAL 9005.</p> <p data-bbox="225 1554 312 1576"><b>Насос</b></p> <p data-bbox="225 1588 1445 1632">Стандартная муфта соединяет насос и вал электродвигателя. Она заключена в крышку насоса / фонарь с двух сторон.</p>  <p data-bbox="225 1895 1430 1939">Головная часть насоса, её крышка и фланец для монтажа электродвигателя изготовлены как одно целое. Головная часть насоса оснащена комбинированной заливной пробкой 1/2" и воздухоотводным винтом.</p>

№ п/п	Описание
1	 <p>Насос оборудован сбалансированным кольцевым уплотнением с системой жёсткой передачи вращающего момента.</p> <p>Данный тип уплотнения собран в картридже, что обеспечивает безопасность и простоту замены. Благодаря сбалансированности данный тип уплотнения подходит для высоконапорных систем. Конструкция картриджа также защищает вал насоса от возможного износа вследствие воздействия кольцевого уплотнения между валом насоса и торцевым уплотнением.</p> <p>Уплотнительные поверхности:</p> <ul style="list-style-type: none"><li>• Материал вращающегося кольцевого уплотнения: карбид кремния (SiC)</li><li>• Материал неподвижного уплотнения: карбид кремния (SiC)</li></ul> <p>Данное сочетание материалов используется там, где требуется более высокая устойчивость к коррозии. Высокая жёсткость данного сочетания материалов обеспечивает хорошую устойчивость к абразивным частицам.</p> <p>Материал вторичного уплотнения: FKM (фторуглеродный каучук) FKM обладает прекрасной стойкостью к маслам и химическим веществам. При температуре свыше 90 °С, FKM следует использовать только в безводной среде.</p>  <p>Уплотнение вала привинчено к крышке насоса.</p> <p>Камеры и рабочие колеса изготовлены из нержавеющей листовой стали. Камеры оснащены щелевым уплотнением из РЕЕК, обеспечивающим улучшенную герметизацию и высокий КПД. Рабочие колеса имеют гладкие поверхности, а форма лопастей обеспечивает высокий КПД.</p> <p>Основание выполнено из чугуна. Фланцы и основание отлиты как единое целое. Нагнетательная сторона основания имеет сливную пробку. Насос закрепляется на фундаменте четырьмя болтами через отверстия в плите-основании.</p>  <p><b>Электродвигатель</b></p> <p>Полностью закрытый электродвигатель, вентилятор охлаждения двигателя с указанием основных размеров IEC и DIN стандартов. Электродвигатель монтируется фланцевым соединением при помощи фланца с отверстием под резьбу (FT).</p> <p>Обозначение монтажа электродвигателя соответствует IEC 60034-7: IM B 14 (Code I) / IM 3601 (Code II). Электрические допуски соответствуют IEC 60034. КПД электродвигателя классифицируется как IE3 в соответствии со стандартом IEC 60034-30-1.</p>

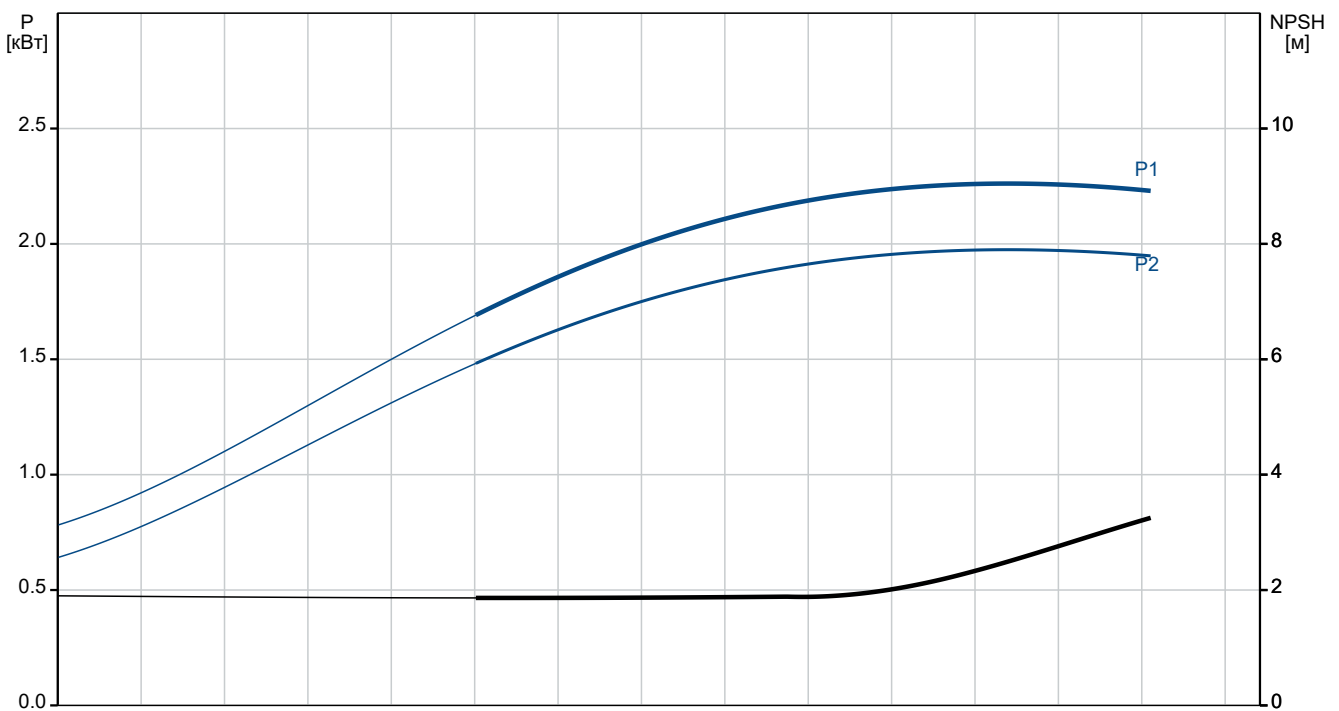
№ п/п	Описание
1	<p>Электродвигатель не оборудован защитой и его необходимо подключить к автоматическому выключателю защиты двигателей, который можно сбросить вручную. Автоматический выключатель защиты электродвигателя необходимо установить в соответствии с номинальным током электродвигателя (I1/1).</p> <p>Электродвигатель можно подключить к частотно-регулируемому приводу для регулирования производительности насоса в любой рабочей точке. Grundfos CUE предлагает целый ряд частотно-регулируемых приводов. Дополнительную информацию можно найти в Grundfos Product Center.</p> <p><b>Технические данные</b></p> <p>Жидкость: Рабочая жидкость: Вода Диапазон температур жидкости: -20 .. 90 °C Температура перекачиваемой жидкости: 20 °C Плотность: 998.2 кг/м<sup>3</sup></p> <p>Технические данные: Скорость насоса, при которой рассчитаны его характеристики: 2899 об/м Номинальный расход: 10 м<sup>3</sup>/ч Номинальный напор: 48.3 м Расположение насоса при монтаже: ВЕРТИКАЛЬН. Тип установки уплотнения: Одинарное Первичное уплотнение вала: HQQV Код торцевого уплотнения вала: HQQV Сертификаты: CE,EAC,UKCA,SEPRO,RCM, Сертифицирован для питьевой воды: WRAS,ACS Допуски по рабочим хар-кам: ISO9906:2012 3B</p> <p>Материалы: Типовое обозначение, код материалов: A Тип модели, код для резиновых компонентов. E = EPDM, V=FKM: V Основание: Чугун EN 1561 EN-GJL-250 ASTM A48-35B</p> <p>Рабочее колесо: Нержавеющая сталь Рабочее колесо, EN/DIN: EN 1.4301 Рабочее колесо, AISI/ASTM: AISI 304 Подшипник: SIC</p> <p>Монтаж: Максимальная температура окружающей среды: 60 °C Макс. рабочее давление: 16 бар Макс. давление при заданной темп-ре: 16 бар / 90 °C 16 бар / -20 °C</p> <p>Стандарт трубного присоединения: DIN / JIS Размер всасывающего патрубка: DN 40 1 1/2 inch Размер напорного патрубка: DN 40 Допустимое давление: PN 25</p>

№ п/п	Описание
1	<p>Размер входного фланца: 300 lb Размер фланца электродвигателя: FT115 Положение клеммной коробки: 6</p> <p>Данные электрооборудования: Стандарт электродвигателя: IEC Тип электродвигателя: 90LE Номинальная мощность - P2: 2.2 кВт Энергия (P2), необходимая для насоса: 2.2 кВт Частота питающей сети: 50 Hz Номинальное напряжение: 3 x 380-415D В Номинальный ток: 4.65 А Пусковой ток: 840-920 % Cos фи - характеристика мощности: 0.86-0.80 Номинальная скорость: 2890-2910 об/м Класс энергоэфф-ти: IE3 Эффективность электродвигателя при полной нагрузке: 85.9 % Эффективность двигателя при 3/4 нагрузки: 88.2-87.2 % Эффективность электродвигателя при 1/2 нагрузки: 88.0-85.5 % Количество полюсов: 2 Степень защиты (IEC 34-5): IP55 Dust/Jetting Класс изоляции (IEC 85): F Номер электродвигателя: 85U11908</p> <p>Система управления: Положение клеммной коробки: 6 Frequency converter: Отсут.</p> <p>Другое: Минимальный индекс эффективности, MEI ≥: 0.70 Вес(Нетто): 53 кг Вес(Брутто): 56 кг Объем поставки: 0.104 м³</p>

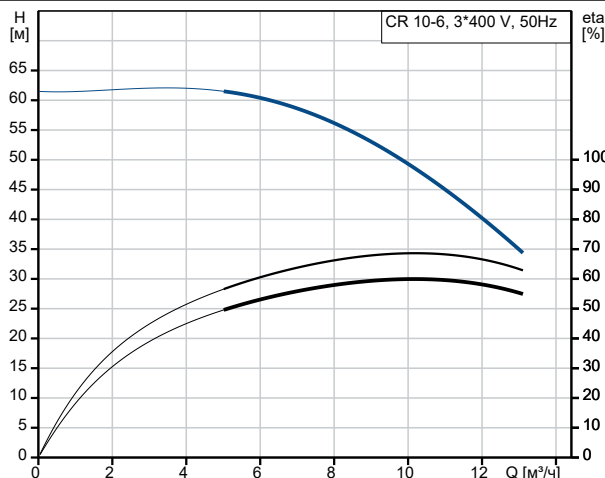
## По запросу CR 10-6 A-FJ-A-V-HQQV 50 Гц



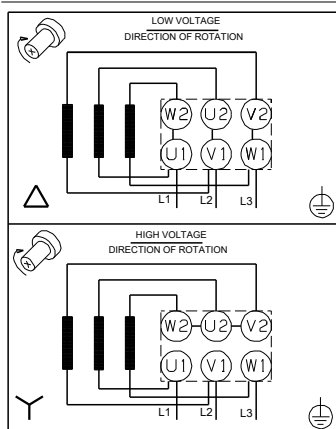
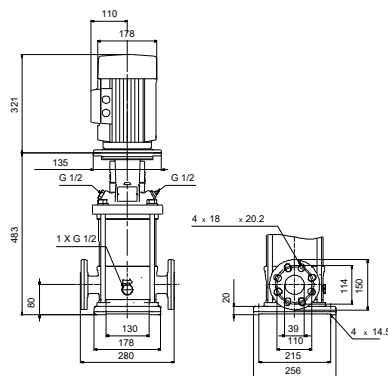
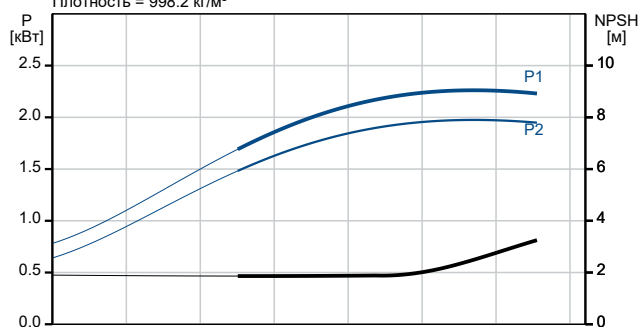
Перекачиваемая жидкость = Вода  
 Температура перекачиваемой жидкости = 20 °C  
 Плотность = 998.2 кг/м³



Описание	Значение
<b>Общие сведения:</b>	
Наименование продукта:	CR 10-6 A-FJ-A-V-HQQV
№ продукта:	По запросу
EAN код:	По запросу
<b>Технические данные:</b>	
Скорость насоса, при которой рассчитаны его характеристики:	2899 об/м
Номинальный расход:	10 м³/ч
Номинальный напор:	48.3 м
Максимальный напор:	61.2 м
Ступени:	6
Рабочие колеса:	6
Число рабочих колес с уменьшенным диаметром:	0
Low NPSH:	Нет
Расположение насоса при монтаже:	ВЕРТИКАЛЬН.
Тип установки уплотнения:	Одинарное
Первичное уплотнение вала:	HQQV
Код торцевого уплотнения вала:	HQQV
Сертификаты:	CE, EAC, UKCA, SEPRO, RCM,
Сертифицирован для питьевой воды:	WRAS, ACS
Допуски по рабочим хар-кам:	ISO9906:2012 3B
Исполнение насоса:	A
Тип исполнения:	A
Модель:	A
<b>Материалы:</b>	
Типовое обозначение, код материалов:	A
Тип модели, код для резиновых компонентов. E = EPDM, V=FKM:	V
Основание:	Чугун EN 1561 EN-GJL-250 ASTM A48-35B
Рабочее колесо:	Нержавеющая сталь
Рабочее колесо, EN/DIN:	EN 1.4301
Рабочее колесо, AISI/ASTM:	AISI 304
Код материала:	A
Код резины:	V
Подшипник:	SIC
<b>Монтаж:</b>	
Максимальная температура окружающей среды:	60 °C
Макс. рабочее давление:	16 бар
Макс. давление при заданной темп-ре:	16 бар / 90 °C
	16 бар / -20 °C
Типовое обозначение, код трубного соединения:	FJ
Стандарт трубного присоединения:	DIN / JIS
Размер всасывающего патрубка:	DN 40 1 1/2 inch
Размер напорного патрубка:	DN 40
Допустимое давление:	PN 25
Размер входного фланца:	300 lb
Размер фланца электродвигателя:	FT115
Положение клеммной коробки:	6



Перекачиваемая жидкость = Вода  
Температура перекачиваемой жидкости = 20 °C  
Плотность = 998.2 кг/м³





Название компании:

Разработано:

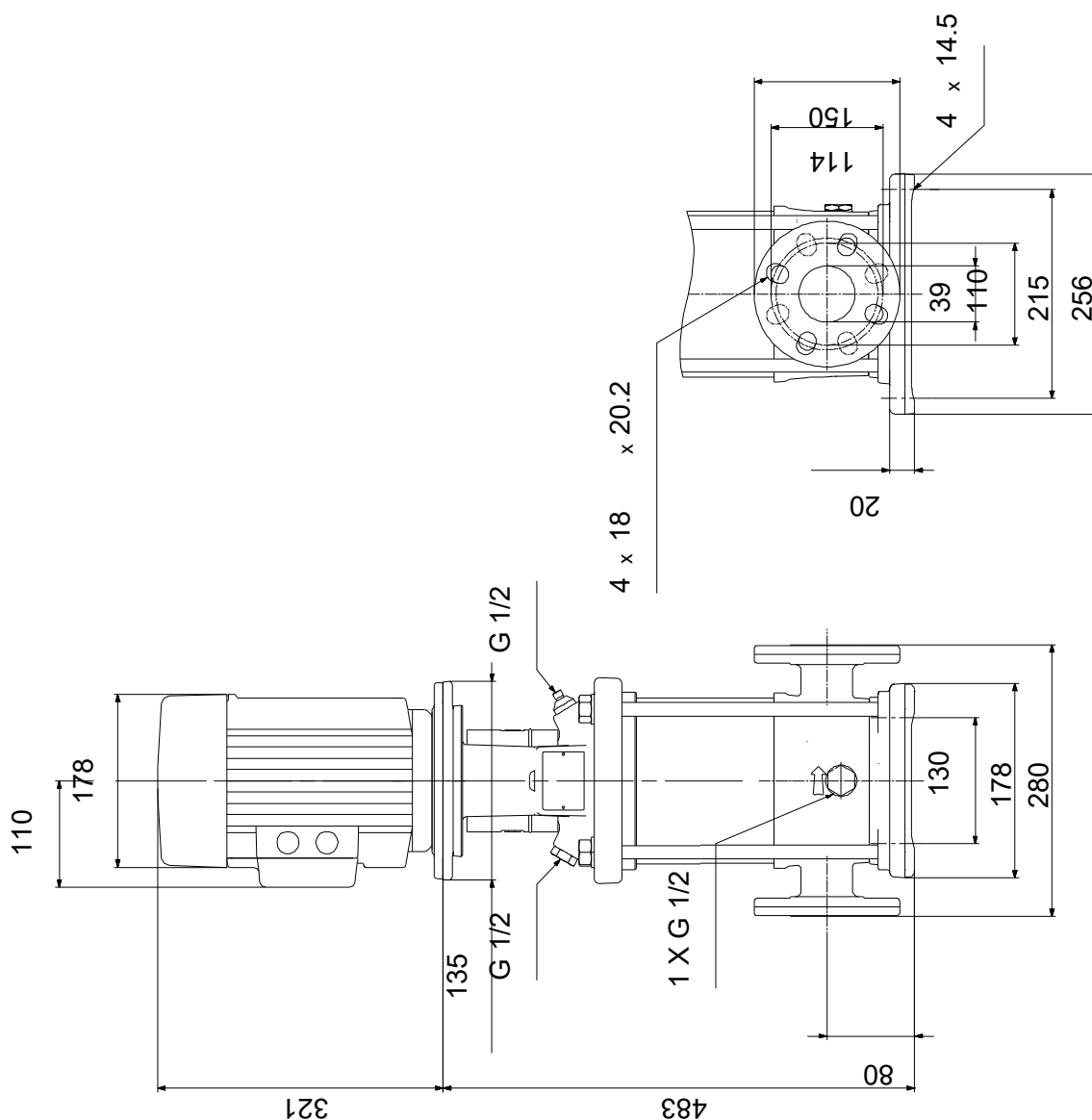
Телефон:

Дата:

03.04.2026

Описание	Значение
Код присоединения:	FJ
<b>Жидкость:</b>	
Рабочая жидкость:	Вода
Диапазон температур жидкости:	-20 .. 90 °C
Температура перекачиваемой жидкости:	20 °C
Плотность:	998.2 кг/м <sup>3</sup>
<b>Данные электрооборудования:</b>	
Стандарт электродвигателя:	IEC
Тип электродвигателя:	90LE
Номинальная мощность - P2:	2.2 кВт
Энергия (P2), необходимая для насоса:	2.2 кВт
Частота питающей сети:	50 Hz
Номинальное напряжение:	3 x 380-415D В
Номинальный ток:	4.65 А
Пусковой ток:	840-920 %
Сos фи - характеристика мощности:	0.86-0.80
Номинальная скорость:	2890-2910 об/м
Класс энергоэфф-ти:	IE3
Эффективность электродвигателя при полной нагрузке:	85.9 %
Эффективность двигателя при 3/4 нагрузки:	88.2-87.2 %
Эффективность электродвигателя при 1/2 нагрузки:	88.0-85.5 %
Количество полюсов:	2
Степень защиты (IEC 34-5):	IP55 Dust/Jetting
Класс изоляции (IEC 85):	F
Встроенная защита электродвигателя:	Отсутс.
Номер электродвигателя:	<a href="#">85U11908</a>
<b>Система управления:</b>	
Положение клеммной коробки:	6
Преобразователь частоты:	Отсут.
<b>Другое:</b>	
Минимальный индекс эффективности, MEI ≥:	0.70
Вес(Нетто):	53 кг
Вес(Брутто):	56 кг
Объем поставки:	0.104 м <sup>3</sup>

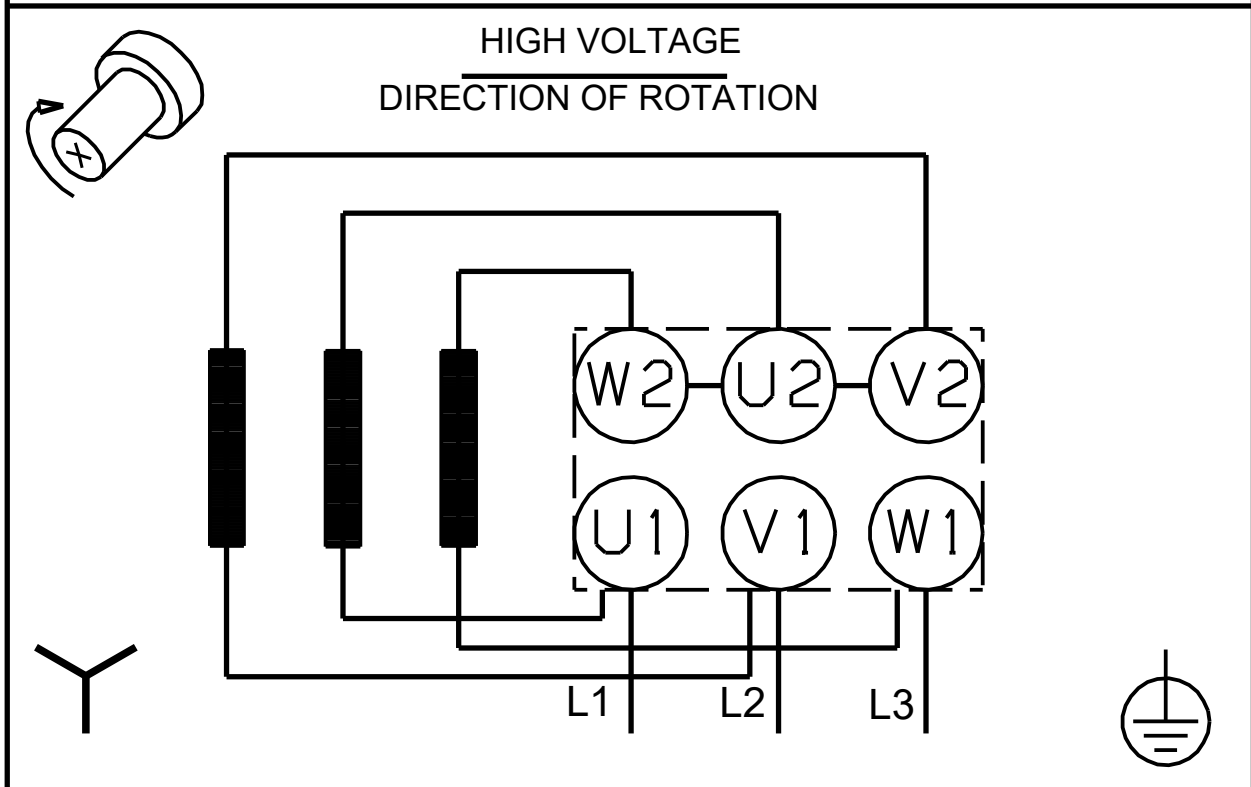
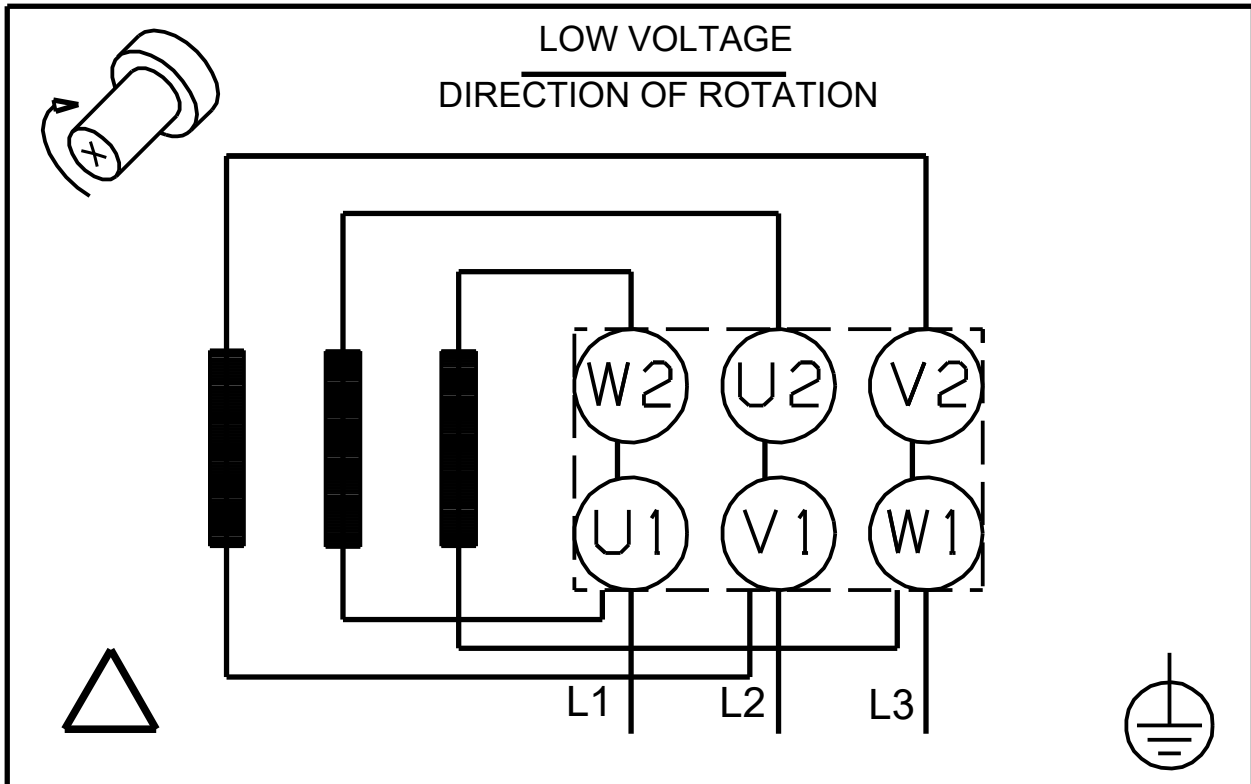
## По запросу CR 10-6 A-FJ-A-V-HQQV 50 Гц



Внимание! Все размеры даны в[мм], если не указано иное.

Правовая оговорка: На данном упрощённом габаритном чертеже представлены не все компоненты.

## По запросу CR 10-6 A-FJ-A-V-HQQV 50 Гц



Внимание! Все размеры даны в [мм], если не указано иное.