
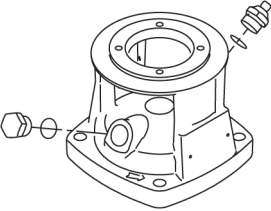
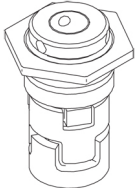
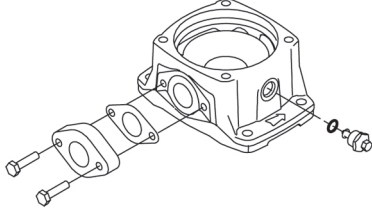


№ п/п	Описание
1	<p data-bbox="225 376 512 405">CR 1S-15 A-A-A-E-HQQE</p>  <p data-bbox="619 723 1294 745">Внимание! Фотография продукта может отличаться от существующего.</p> <p data-bbox="225 757 555 779">Номер изделия: По запросу</p> <p data-bbox="225 831 1453 927">Вертикальный многоступенчатый центробежный насос с всасывающим и напорным патрубками, расположенными на одном уровне ("ин-лайн"), что обеспечивает возможность установки в горизонтальной однотрубной системе. Головная часть и основание насоса из чугуна - все остальные контактирующие с перекачиваемой жидкостью детали из нержавеющей стали. Вращение передается через разъемную муфту.</p> <p data-bbox="225 972 1342 994">Насос оснащен асинхронным 3-фазным электродвигателем на лапах, с воздушным охлаждением.</p> <p data-bbox="225 1039 783 1061">Дополнительные сведения об изделии</p> <p data-bbox="225 1077 1318 1122">Стальные, чугунные и алюминиевые компоненты имеют покрытие на основе эпоксидной смолы, выполненное при помощи процесса катодного электролитического нанесения покрытия (CED).</p> <p data-bbox="225 1133 1437 1178">CED – высококачественный процесс окраски погружением, когда электрическое поле вокруг изделий гарантирует размещение частиц краски в качестве тонкого, хорошо контролируемого слоя на поверхности.</p> <p data-bbox="225 1218 847 1240">Неотъемлемой частью процесса является подготовка.</p> <p data-bbox="225 1252 735 1274">Весь процесс состоит из данных элементов:</p> <ol data-bbox="248 1279 887 1391" style="list-style-type: none">1) Щелочная очистка.2) Фосфатирование цинком.3) Катодное электролитическое нанесение покрытия.4) Выдерживание до толщины сухой пленки в 18-22 мкм. <p data-bbox="225 1402 986 1424">Цветовая маркировка законченного изделия – NCS 9000/RAL 9005.</p> <p data-bbox="225 1464 312 1487">Насос</p> <p data-bbox="225 1503 1430 1547">Головная часть насоса, её крышка и фланец для монтажа электродвигателя изготовлены как одно целое. Головная часть насоса оснащена комбинированной заливной пробкой 1/2" и воздухоотводным винтом.</p>  <p data-bbox="225 1832 1445 1877">Насос оборудован сбалансированным кольцевым уплотнением с системой жёсткой передачи вращающего момента.</p> <p data-bbox="225 1888 1326 1910">Данный тип уплотнения собран в картридже, что обеспечивает безопасность и простоту замены.</p> <p data-bbox="225 1921 1310 1944">Благодаря сбалансированности данный тип уплотнения подходит для высоконапорных систем.</p> <p data-bbox="225 1955 1358 2000">Конструкция картриджа также защищает вал насоса от возможного износа вследствие воздействия кольцевого уплотнения между валом насоса и торцевым уплотнением.</p> <p data-bbox="225 2011 571 2033">Уплотнительные поверхности:</p> <ul data-bbox="264 2045 1118 2089" style="list-style-type: none">• Материал вращающегося кольцевого уплотнения: карбид кремния (SiC)• Материал неподвижного уплотнения: карбид кремния (SiC)

№ п/п	Описание
1	<p>Данное сочетание материалов используется там, где требуется более высокая устойчивость к коррозии. Высокая жёсткость данного сочетания материалов обеспечивает хорошую устойчивость к абразивным частицам.</p> <p>Материал вторичного уплотнения: EPDM (этиленпропиленовый каучук) EPDM обладает прекрасной сопротивляемостью горячей воде. EPDM не пригоден для минеральных масел.</p>  <p>Уплотнение вала привинчено к крышке насоса.</p> <p>Основание выполнено из чугуна. Овальные фланцы прикрепляются к основанию болтами. Нагнетательная сторона основания имеет комбинированную сливную пробку и перепускной клапан. Насос закрепляется на фундаменте четырьмя болтами через отверстия в плите-основании.</p>  <p>Электродвигатель</p> <p>Полностью закрытый электродвигатель, вентилятор охлаждения двигателя с указанием основных размеров IEC и DIN стандартов. Электродвигатель монтируется фланцевым соединением при помощи фланца с отверстием под резьбу (FT).</p> <p>Обозначение монтажа электродвигателя соответствует IEC 60034-7: IM B 14 (Code I) / IM 3601 (Code II). Электрические допуски соответствуют IEC 60034.</p> <p>КПД электродвигателя классифицируется как IE3 в соответствии со стандартом IEC 60034-30-1.</p> <p>Электродвигатель не оборудован защитой и его необходимо подключить к автоматическому выключателю защиты двигателей, который можно сбросить вручную. Автоматический выключатель защиты электродвигателя необходимо установить в соответствии с номинальным током электродвигателя (I1/1).</p> <p>Технические данные</p> <p>Жидкость: Рабочая жидкость: Вода Диапазон температур жидкости: -20 .. 120 °C Температура перекачиваемой жидкости: 20 °C Плотность: 998.2 кг/м³</p> <p>Технические данные: Скорость насоса, при которой рассчитаны его характеристики: 2856 об/м Номинальный расход: 0.9 м³/ч Номинальный напор: 59.5 м Расположение насоса при монтаже: ВЕРТИКАЛЬН. Тип установки уплотнения: Одинарное Первичное уплотнение вала: HQQE</p>

№ п/п	Описание
1	<p>Код торцевого уплотнения вала: HQQE</p> <p>Сертификаты: CE,EAC,UKCA,SEPRO,RCM, Сертифицирован для питьевой воды: WRAS,ACS Допуски по рабочим хар-кам: ISO9906:2012 3B</p> <p>Материалы: Типовое обозначение, код материалов: A Тип модели, код для резиновых компонентов. E = EPDM, V=FKM: E Основание: Чугун EN 1561 EN-GJL-200 ASTM A48-25B</p> <p>Рабочее колесо: Нержавеющая сталь Рабочее колесо, EN/DIN: EN 1.4301 Рабочее колесо, AISI/ASTM: AISI 304 Подшипник: SIC</p> <p>Монтаж: Максимальная температура окружающей среды: 60 °C Макс. рабочее давление: 16 бар Макс. давление при заданной темп-ре: 16 бар / 120 °C 16 бар / -20 °C</p> <p>Стандарт трубного присоединения: Oval / Rp Размер всасывающего патрубка: 1 inch Размер напорного патрубка: 1 inch Допустимое давление: PN 16 Размер фланца электродвигателя: FT85 Положение клеммной коробки: 6</p> <p>Данные электрооборудования: Стандарт электродвигателя: IEC Тип электродвигателя: 71B Номинальная мощность - P2: 0.55 кВт Энергия (P2), необходимая для насоса: 0.55 кВт Частота питающей сети: 50 Hz Номинальное напряжение: 3 x 220-240D/380-415Y В Номинальный ток: 2.50/1.44 А Пусковой ток: 580-620 % Cos фи - характеристика мощности: 0.80-0.70 Номинальная скорость: 2830-2850 об/м Класс энергоэфф-ти: IE3 Эффективность электродвигателя при полной нагрузке: 77.8 % Эффективность двигателя при 3/4 нагрузки: 81.5-78.5 % Эффективность электродвигателя при 1/2 нагрузки: 79.5-74.5 % Количество полюсов: 2 Степень защиты (IEC 34-5): IP55 Dust/Jetting Класс изоляции (IEC 85): F Номер электродвигателя: 85805103</p>



Название компании:

Разработано:

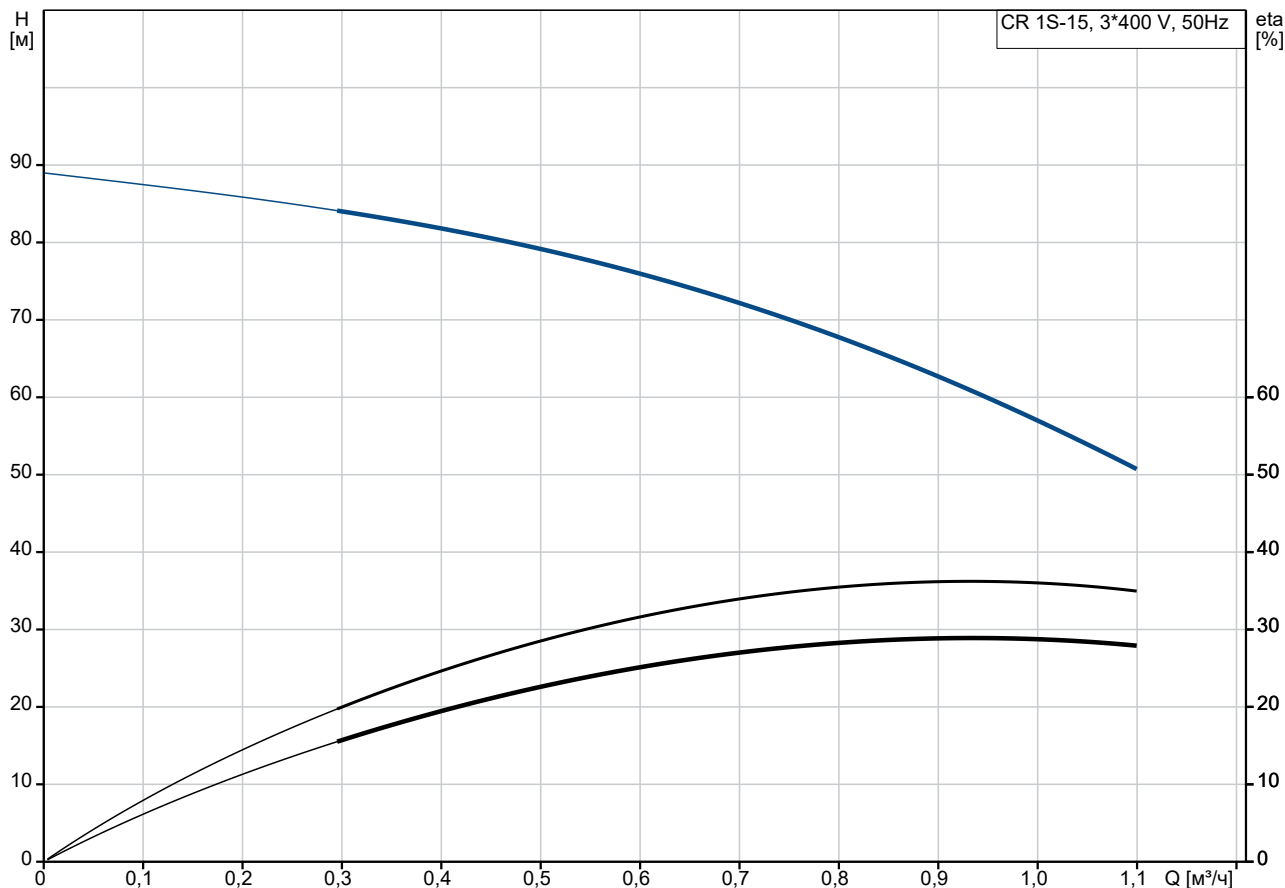
Телефон:

Дата:

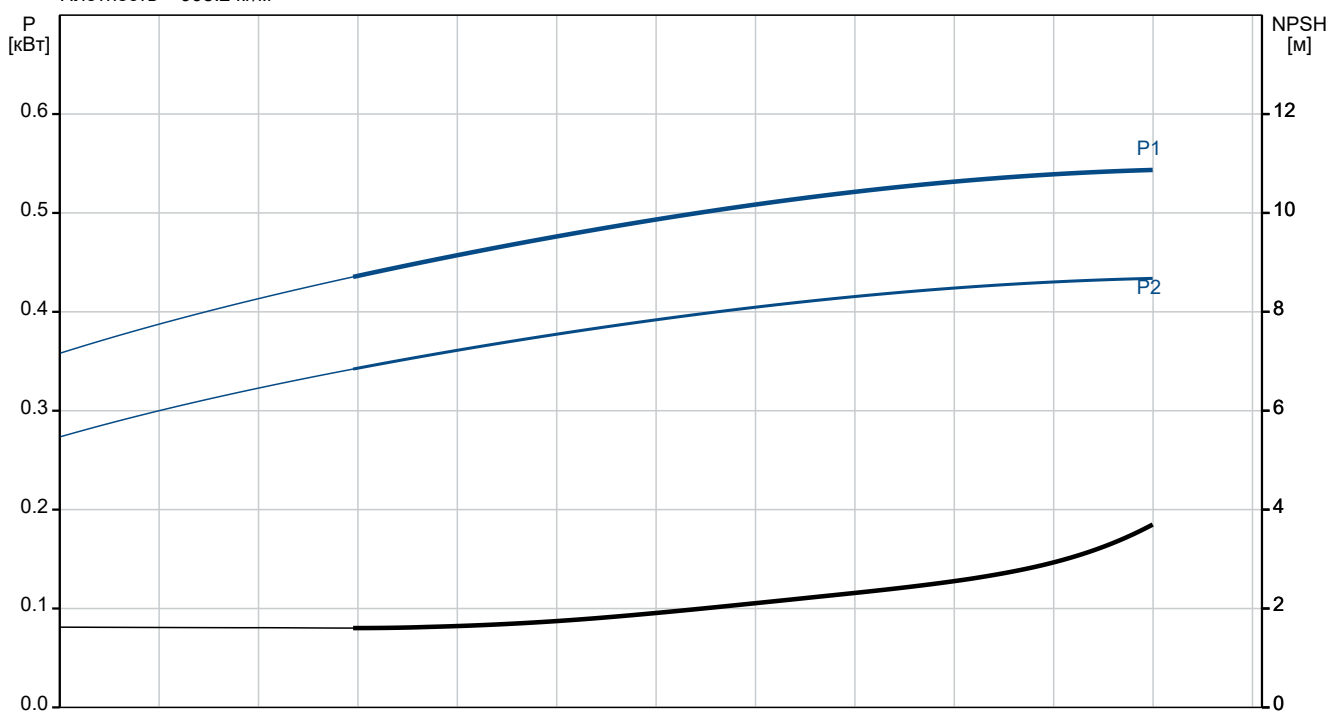
03.04.2026

№ п/п	Описание
1	<p>Система управления: Положение клеммной коробки: 6 Frequency converter: Отсут.</p> <p>Другое: Минимальный индекс эффективности, MEI ≥: 0.54 Вес(Нетто): 22.7 кг Вес(Брутто): 25.5 кг Объем поставки: 0.074 м³ Датский номер VVS: 385900515</p>

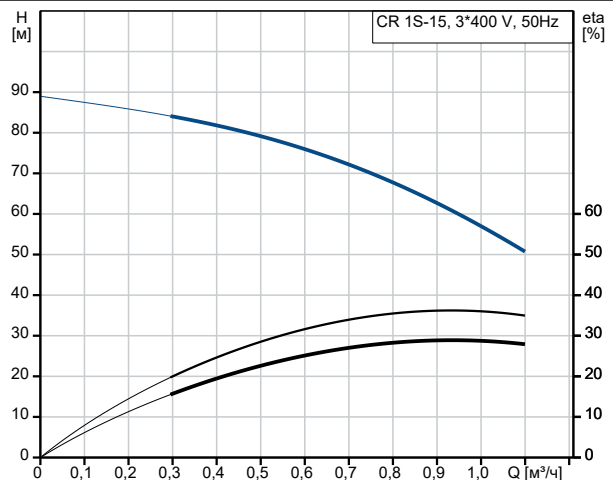
По запросу CR 1S-15 A-A-A-E-HQQE 50 Гц



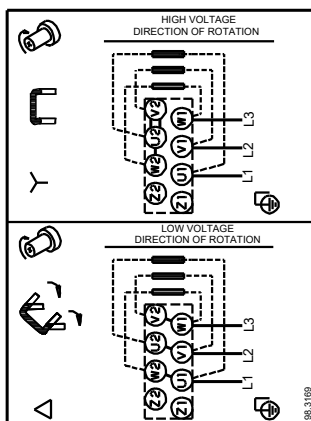
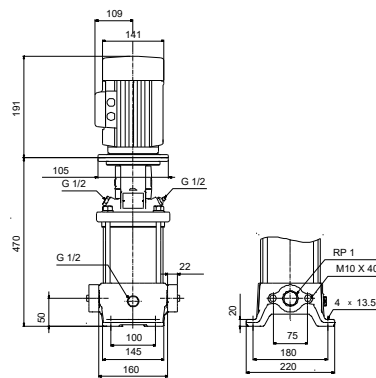
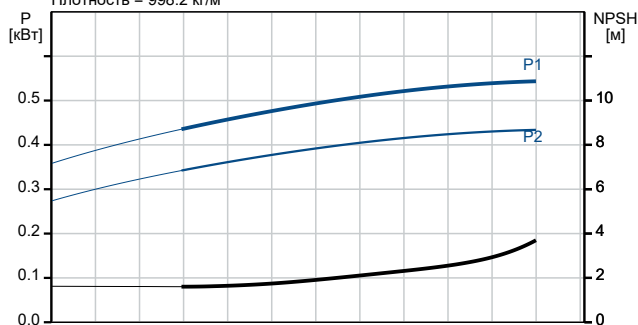
Перекачиваемая жидкость = Вода
 Температура перекачиваемой жидкости = 20 °C
 Плотность = 998.2 кг/м³



Описание	Значение
Общие сведения:	
Наименование продукта:	CR 1S-15 A-A-A-E-HQQE
№ продукта:	По запросу
EAN код:	По запросу
Технические данные:	
Скорость насоса, при которой рассчитаны его характеристики:	2856 об/м
Номинальный расход:	0.9 м³/ч
Номинальный напор:	59.5 м
Максимальный напор:	87.9 м
Ступени:	15
Рабочие колеса:	15
Число рабочих колес с уменьшенным диаметром:	0
Low NPSH:	Нет
Расположение насоса при монтаже:	ВЕРТИКАЛЬН.
Тип установки уплотнения:	Одинарное
Первичное уплотнение вала:	HQQE
Код торцевого уплотнения вала:	HQQE
Сертификаты:	CE, EAC, UKCA, SEPRO, RCM,
Сертифицирован для питьевой воды:	WRAS, ACS
Допуски по рабочим хар-кам:	ISO9906:2012 3B
Исполнение насоса:	A
Тип исполнения:	A
Модель:	A
Материалы:	
Типовое обозначение, код материалов:	A
Тип модели, код для резиновых компонентов. E = EPDM, V=FKM:	E
Основание:	Чугун EN 1561 EN-GJL-200 ASTM A48-25B
Рабочее колесо:	Нержавеющая сталь
Рабочее колесо, EN/DIN:	EN 1.4301
Рабочее колесо, AISI/ASTM:	AISI 304
Код материала:	A
Код резины:	E
Подшипник:	SIC
Монтаж:	
Максимальная температура окружающей среды:	60 °C
Макс. рабочее давление:	16 бар
Макс. давление при заданной темп-ре:	16 бар / 120 °C
	16 бар / -20 °C
Типовое обозначение, код трубного соединения:	A
Стандарт трубного присоединения:	Oval / Rp
Размер всасывающего патрубка:	1 inch
Размер напорного патрубка:	1 inch
Допустимое давление:	PN 16
Размер фланца электродвигателя:	FT85
Положение клеммной коробки:	6
Код присоединения:	A
Жидкость:	



Перекачиваемая жидкость = Вода
 Температура перекачиваемой жидкости = 20 °C
 Плотность = 998.2 кг/м³





Название компании:

Разработано:

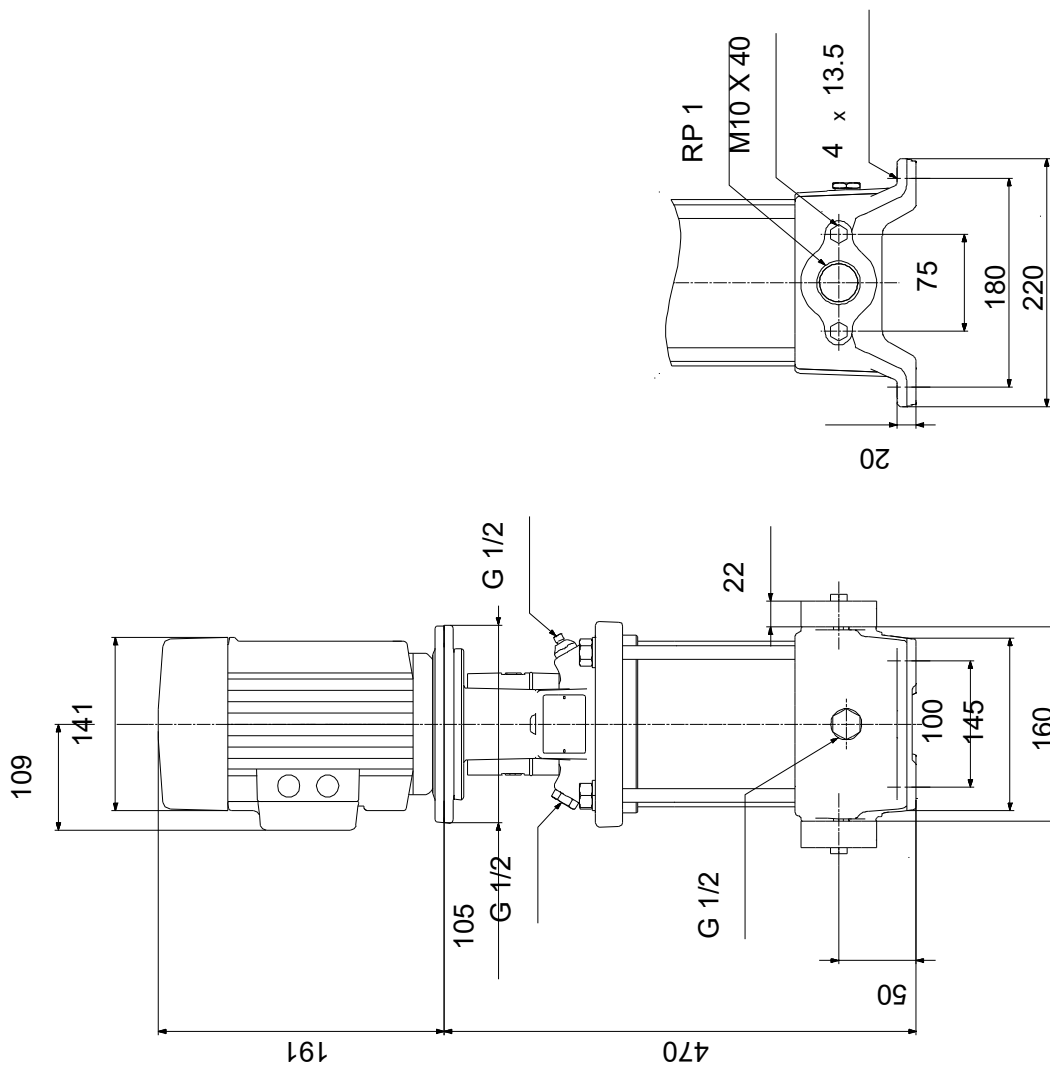
Телефон:

Дата:

03.04.2026

Описание	Значение
Рабочая жидкость:	Вода
Диапазон температур жидкости:	-20 .. 120 °C
Температура перекачиваемой жидкости:	20 °C
Плотность:	998.2 кг/м ³
Данные электрооборудования:	
Стандарт электродвигателя:	IEC
Тип электродвигателя:	71B
Номинальная мощность - P2:	0.55 кВт
Энергия (P2), необходимая для насоса:	0.55 кВт
Частота питающей сети:	50 Hz
Номинальное напряжение:	3 x 220-240D/380-415Y В
Номинальный ток:	2.50/1.44 А
Пусковой ток:	580-620 %
Сos фи - характеристика мощности:	0.80-0.70
Номинальная скорость:	2830-2850 об/м
Класс энергоэф-ти:	IE3
Эффективность электродвигателя при полной нагрузке:	77.8 %
Эффективность двигателя при 3/4 нагрузки:	81.5-78.5 %
Эффективность электродвигателя при 1/2 нагрузки:	79.5-74.5 %
Количество полюсов:	2
Степень защиты (IEC 34-5):	IP55 Dust/Jetting
Класс изоляции (IEC 85):	F
Встроенная защита электродвигателя:	Отсутс.
Номер электродвигателя:	85805103
Система управления:	
Положение клеммной коробки:	6
Преобразователь частоты:	Отсут.
Другое:	
Минимальный индекс эффективности, MEI ≥:	0.54
Вес(Нетто):	22.7 кг
Вес(Брутто):	25.5 кг
Объем поставки:	0.074 м ³
Датский номер VVS:	385900515

По запросу CR 1S-15 A-A-A-E-HQQE 50 Гц



Внимание! Все размеры даны в[мм], если не указано иное.

Правовая оговорка: На данном упрощённом габаритном чертеже представлены не все компоненты.

По запросу CR 1S-15 A-A-A-E-HQQE 50 Гц



98.3169

Внимание! Все размеры даны в [мм], если не указано иное.