
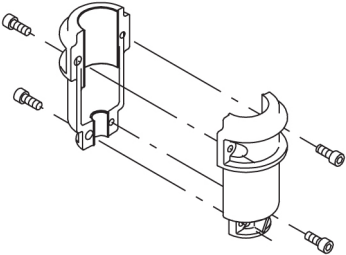
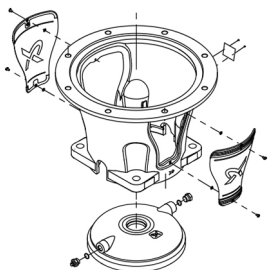


№ п/п	Описание
1	<p data-bbox="225 376 528 405">CR 125-2-2 A-F-A-E-HQQE</p>  <p data-bbox="619 723 1294 745" style="text-align: center;">Внимание! Фотография продукта может отличаться от существующего.</p> <p data-bbox="225 757 555 779">Номер изделия: По запросу</p> <p data-bbox="225 831 1437 999">Вертикальный многоступенчатый центробежный насос с всасывающим и напорным патрубками, расположенными на одном уровне ("ин-лайн"), что обеспечивает возможность установки в горизонтальной однотрубной системе. Головная часть и основание насоса из чугуна - все остальные контактирующие с перекачиваемой жидкостью детали из нержавеющей стали. Картриджное уплотнение вала от компании Grundfos обеспечивает высокую надёжность, безопасность сборки, лёгкое обслуживание и доступ. Вращение передается через разъемную муфту. Соединение трубопровода выполняется с помощью фланцев стандарта DIN.</p> <p data-bbox="225 1061 1337 1084">Насос оснащен асинхронным 3-фазным электродвигателем на лапах, с воздушным охлаждением.</p> <p data-bbox="225 1128 783 1158">Дополнительные сведения об изделии</p> <p data-bbox="225 1167 1318 1211">Стальные, чугунные и алюминиевые компоненты имеют покрытие на основе эпоксидной смолы, выполненное при помощи процесса катодного электролитического нанесения покрытия (CED).</p> <p data-bbox="225 1220 1437 1265">CED – высококачественный процесс окраски погружением, когда электрическое поле вокруг изделий гарантирует размещение частиц краски в качестве тонкого, хорошо контролируемого слоя на поверхности.</p> <p data-bbox="225 1305 847 1328">Неотъемлемой частью процесса является подготовка.</p> <p data-bbox="225 1337 735 1359">Весь процесс состоит из данных элементов:</p> <ol data-bbox="245 1368 887 1480" style="list-style-type: none">1) Щелочная очистка.2) Фосфатирование цинком.3) Катодное электролитическое нанесение покрытия.4) Выдерживание до толщины сухой пленки в 18-22 мкм. <p data-bbox="225 1489 986 1512">Цветовая маркировка законченного изделия – NCS 9000/RAL 9005.</p> <p data-bbox="225 1552 312 1581">Насос</p> <p data-bbox="225 1590 1426 1635">Длинная муфта соединяет насос и вал электродвигателя. Она заключена в фонарь и защищена с двух сторон. Длинная муфта позволяет заменять уплотнение вала без демонтажа электродвигателя с насоса.</p>  <p data-bbox="225 1966 1406 2011">Фонарь насоса соединяет головную часть насоса и электродвигатель. Головная часть насоса оснащена комбинированной заливной пробкой 1/2" и воздухоотводным винтом.</p>

№ п/п | **Описание**

1



Насос оборудован сбалансированным кольцевым уплотнением с системой жёсткой передачи вращающего момента.

Данный тип уплотнения собран в картридже, что обеспечивает безопасность и простоту замены.

Благодаря сбалансированности данный тип уплотнения подходит для высоконапорных систем.

Конструкция картриджа также защищает вал насоса от возможного износа вследствие воздействия кольцевого уплотнения между валом насоса и торцевым уплотнением.

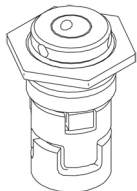
Уплотнительные поверхности:

- Материал вращающегося кольцевого уплотнения: карбид кремния (SiC)
- Материал неподвижного уплотнения: карбид кремния (SiC)

Данное сочетание материалов используется там, где требуется более высокая устойчивость к коррозии. Высокая жёсткость данного сочетания материалов обеспечивает хорошую устойчивость к абразивным частицам.

Материал вторичного уплотнения: EPDM (этиленпропиленовый каучук)

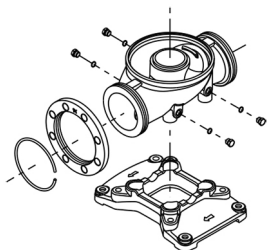
EPDM обладает прекрасной сопротивляемостью горячей воде. EPDM не пригоден для минеральных масел.



Уплотнение вала привинчено к крышке насоса.

Камеры и рабочие колеса изготовлены из нержавеющей листовой стали. Камеры оснащены щелевым уплотнением из ПТФЭ, обеспечивающим улучшенную герметизацию и высокий КПД. Рабочие колеса имеют гладкие поверхности, а форма лопастей обеспечивает высокий КПД.

Основание выполнено из чугуна и установлено на отдельной чугунной плите-основании. Всасывающая и напорная стороны основания имеют два вывода для подключения манометров. Насос закрепляется на фундаменте четырьмя болтами через отверстия в плите-основании. Фланцы закрепляются на основании с помощью стопорных колец.



Электродвигатель

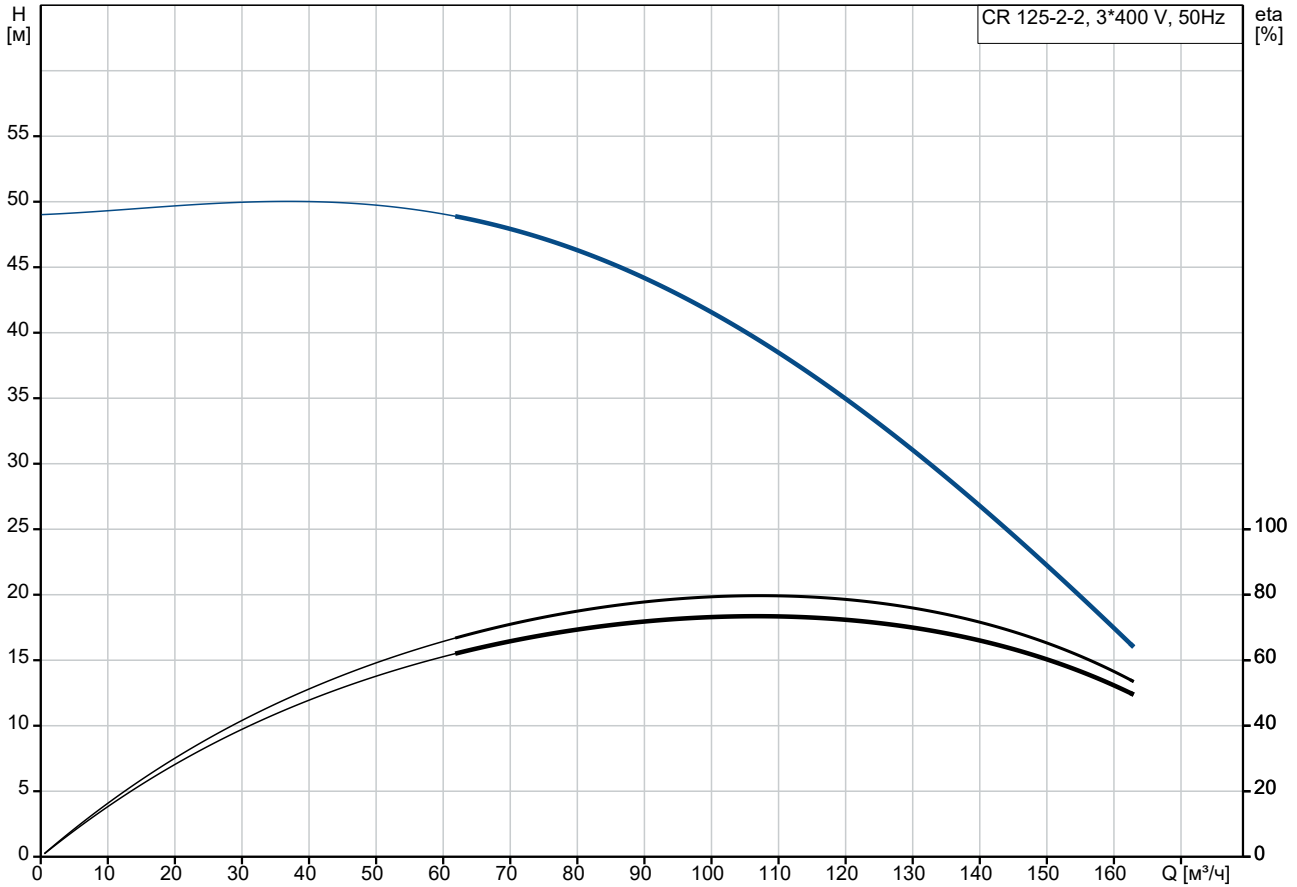
Полностью закрытый электродвигатель, вентилятор охлаждения двигателя с указанием основных размеров IEC и DIN стандартов. Электродвигатель монтируется фланцевым соединением при помощи свободного фланца(FF).

Обозначение монтажа электродвигателя соответствует IEC 60034-7: IM B 5 (Code I) / IM 3001 (Code II).

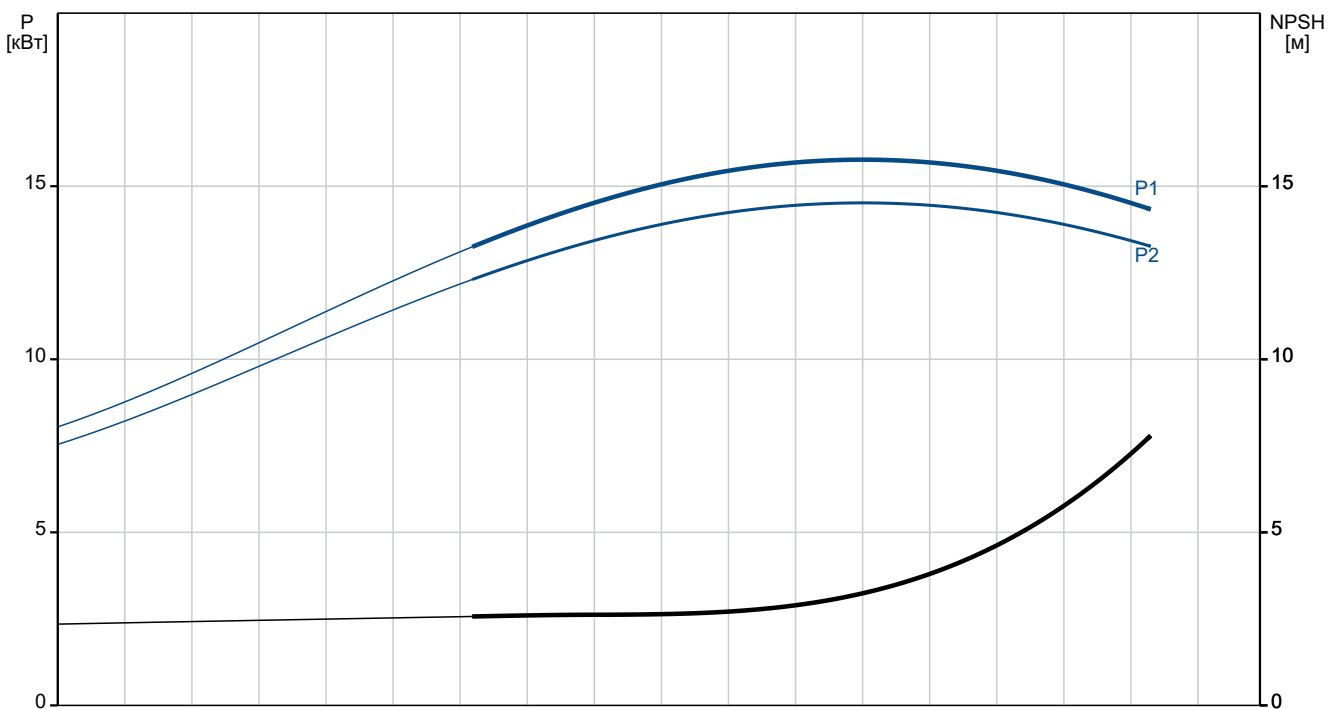
№ п/п	Описание
1	<p>Электрические допуски соответствуют IEC 60034. КПД электродвигателя классифицируется как IE3 в соответствии со стандартом IEC 60034-30-1. Электродвигатель снабжен термисторами (датчиками РТС) в обмотках в соответствии со стандартом DIN 44081/DIN 44082. Защита реагирует и на медленный, и на быстрый подъем температуры, например, условия постоянной перегрузки и опрокидывания.</p> <p>Тепловые реле необходимо подключить к внешнему контуру управления таким способом, чтобы гарантировать, что автоматический сброс не может стать причиной аварии. Двигатели необходимо подключить к автоматическому выключателю защиты двигателей в соответствии с местными постановлениями.</p> <p>Электродвигатель можно подключить к частотно-регулируемому приводу для регулирования производительности насоса в любой рабочей точке. Grundfos CUE предлагает целый ряд частотно-регулируемых приводов. Дополнительную информацию можно найти в Grundfos Product Center.</p> <p>Технические данные</p> <p>Жидкость: Рабочая жидкость: Вода Диапазон температур жидкости: -20 .. 120 °C Температура перекачиваемой жидкости: 20 °C Плотность: 998.2 кг/м³</p> <p>Технические данные: Скорость насоса, при которой рассчитаны его характеристики: 2956 об/м Номинальный расход: 125 м³/ч Номинальный напор: 33.6 м Расположение насоса при монтаже: ВЕРТИКАЛЬН. Тип установки уплотнения: Одинарное Первичное уплотнение вала: HQQE Код торцевого уплотнения вала: HQQE Сертификаты: CE,EAC,UKCA,SEPRO Сертифицирован для питьевой воды: ACS Допуски по рабочим хар-кам: ISO9906:2012 3B</p> <p>Материалы: Типовое обозначение, код материалов: А Тип модели, код для резиновых компонентов. E = EPDM, V=FKM: E Основание: Высокопрочный чугун с ШГ EN 1563 EN-GJS-500-7 ASTM A536-84 65-45-12</p> <p>Рабочее колесо: Нержавеющая сталь Рабочее колесо, EN/DIN: EN 1.4301 Рабочее колесо, AISI/ASTM: AISI 304 Подшипник: WC/WC Опорный подшипник: Graflon Материал, сертифицирован по: Европейским стандартам</p> <p>Монтаж: Максимальная температура окружающей среды: 60 °C Макс. рабочее давление: 16 бар Макс. давление при заданной темп-ре: 16 бар / 120 °C</p>

№ п/п	Описание
1	<p>Стандарт трубного присоединения: DIN Размер всасывающего патрубка: DN 150 Размер напорного патрубка: DN 150 Допустимое давление: PN 16 Размер фланца электродвигателя: FF300 Положение клеммной коробки: 6</p> <p>Данные электрооборудования: Стандарт электродвигателя: IEC Тип электродвигателя: 160MD Номинальная мощность - P2: 15 кВт Энергия (P2), необходимая для насоса: 15 кВт Частота питающей сети: 50 Hz Номинальное напряжение: 3 x 380-415D/660-690Y В Номинальный ток: 28,0-26,0/16,2-15,6 А Пусковой ток: 660-780 % Cos фи - характеристика мощности: 0.89-0.87 Номинальная скорость: 2930-2950 об/м Класс энергоэф-ти: IE3 Эффективность электродвигателя при полной нагрузке: 91.9 % Эффективность двигателя при 3/4 нагрузки: 92.4-92.7 % Эффективность электродвигателя при 1/2 нагрузки: 92.4-92.3 % Количество полюсов: 2 Степень защиты (IEC 34-5): IP55 Dust/Jetting Класс изоляции (IEC 85): F Номер электродвигателя: 85U17526</p> <p>Система управления: Положение клеммной коробки: 6 Frequency converter: Отсут.</p> <p>Другое: Минимальный индекс эффективности, MEI ≥: 0.70 Вес(Нетто): 252 кг Вес(Брутто): 397 кг Объем поставки: 1.6 м³ Датский номер VVS: 386031022 Разгрузочная гидропята: Нет</p>

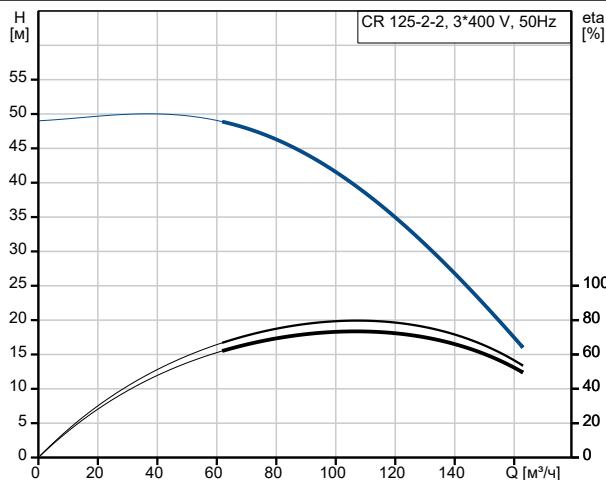
По запросу CR 125-2-2 A-F-A-E-HQQE 50 Гц



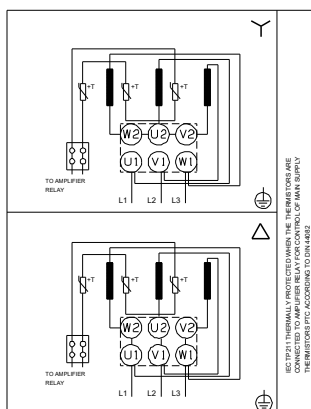
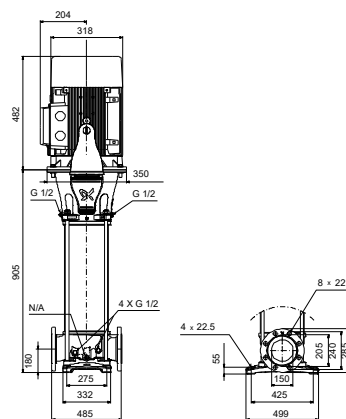
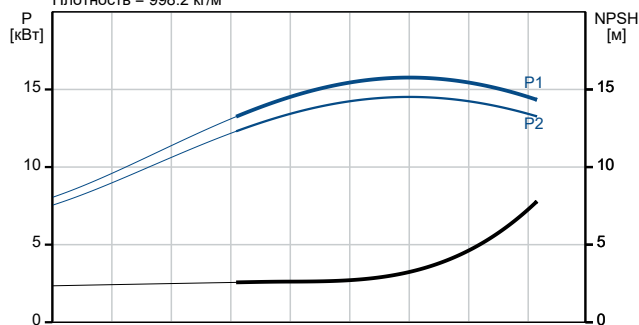
Перекачиваемая жидкость = Вода
 Температура перекачиваемой жидкости = 20 °C
 Плотность = 998.2 кг/м³



Описание	Значение
Общие сведения:	
Наименование продукта:	CR 125-2-2 A-F-A-E-HQQE
№ продукта:	По запросу
EAN код:	По запросу
Технические данные:	
Скорость насоса, при которой рассчитаны его характеристики:	2956 об/м
Номинальный расход:	125 м³/ч
Номинальный напор:	33.6 м
Максимальный напор:	50.2 м
Ступени:	2
Рабочие колеса:	2
Число рабочих колес с уменьшенным диаметром:	2
Low NPSH:	Нет
Расположение насоса при монтаже:	ВЕРТИКАЛЬН.
Тип установки уплотнения:	Одинарное
Первичное уплотнение вала:	HQQE
Код торцевого уплотнения вала:	HQQE
Сертификаты:	CE, EAC, UKCA, SEPRO
Сертифицирован для питьевой воды:	ACS
Допуски по рабочим хар-кам:	ISO9906:2012 3B
Исполнение насоса:	A
Тип исполнения:	A
Модель:	A
Охлаждение:	IC 411
Материалы:	
Типовое обозначение, код материалов:	A
Тип модели, код для резиновых компонентов. E = EPDM, V=FKM:	E
Основание:	Высокопрочный чугун с ШГ EN 1563 EN-GJS-500-7 ASTM A536-84 65-45-12
Рабочее колесо:	Нержавеющая сталь
Рабочее колесо, EN/DIN:	EN 1.4301
Рабочее колесо, AISI/ASTM:	AISI 304
Код материала:	A
Код резины:	E
Подшипник:	WC/WC
Опорный подшипник:	Graflon
Материал, сертифицирован по:	Европейским стандартам
Монтаж:	
Максимальная температура окружающей среды:	60 °C
Макс. рабочее давление:	16 бар
Макс. давление при заданной темп-ре:	16 бар / 120 °C
Типовое обозначение, код трубного соединения:	F
Стандарт трубного присоединения:	DIN
Размер всасывающего патрубка:	DN 150
Размер напорного патрубка:	DN 150
Допустимое давление:	PN 16
Размер фланца электродвигателя:	FF300

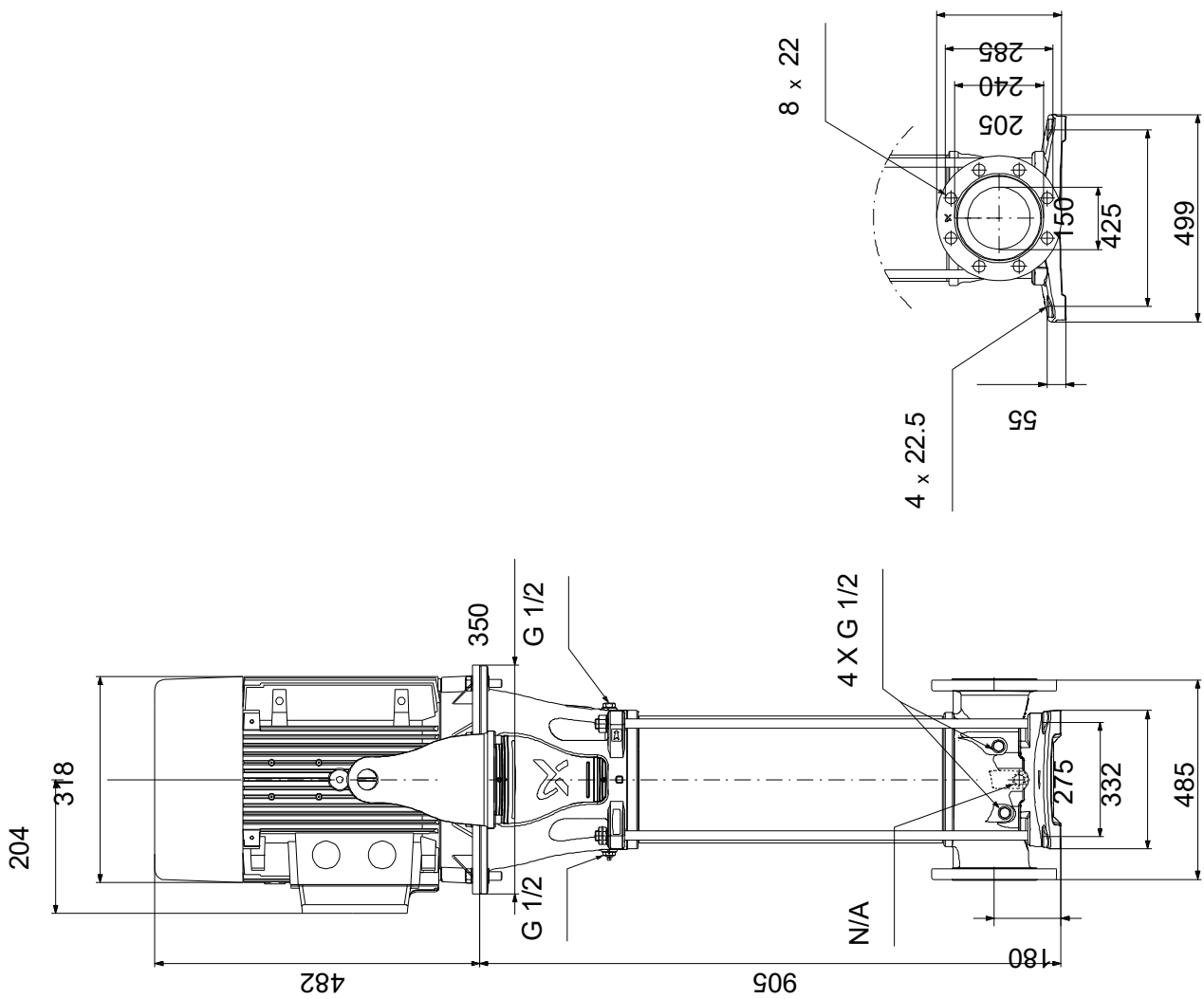


Перекачиваемая жидкость = Вода
Температура перекачиваемой жидкости = 20 °C
Плотность = 998.2 кг/м³



Описание	Значение
Положение клеммной коробки:	6
Код присоединения:	F
Жидкость:	
Рабочая жидкость:	Вода
Диапазон температур жидкости:	-20 .. 120 °C
Температура перекачиваемой жидкости:	20 °C
Плотность:	998.2 кг/м ³
Данные электрооборудования:	
Стандарт электродвигателя:	IEC
Тип электродвигателя:	160MD
Номинальная мощность - P2:	15 кВт
Энергия (P2), необходимая для насоса:	15 кВт
Частота питающей сети:	50 Hz
Номинальное напряжение:	3 x 380-415D/660-690Y В
Номинальный ток:	28,0-26,0/16,2-15,6 А
Пусковой ток:	660-780 %
Сos фи - характеристика мощности:	0.89-0.87
Номинальная скорость:	2930-2950 об/м
Класс энергоэфф-ти:	IE3
Эффективность электродвигателя при полной нагрузке:	91.9 %
Эффективность двигателя при 3/4 нагрузки:	92.4-92.7 %
Эффективность электродвигателя при 1/2 нагрузки:	92.4-92.3 %
Количество полюсов:	2
Степень защиты (IEC 34-5):	IP55 Dust/Jetting
Класс изоляции (IEC 85):	F
Встроенная защита электродвигателя:	PTC
Номер электродвигателя:	85U17526
Система управления:	
Положение клеммной коробки:	6
Преобразователь частоты:	Отсут.
Другое:	
Минимальный индекс эффективности, MEI ≥:	0.70
Вес(Нетто):	252 кг
Вес(Брутто):	397 кг
Объем поставки:	1.6 м ³
Датский номер VVS:	386031022
Разгрузочная гидропята:	Нет

По запросу CR 125-2-2 A-F-A-E-HQQE 50 Гц



Внимание! Все размеры даны в[мм], если не указано иное.

Правовая оговорка: На данном упрощённом габаритном чертеже представлены не все компоненты.

По запросу CR 125-2-2 A-F-A-E-HQQE 50 Гц



Внимание! Все размеры даны в [мм], если не указано иное.