
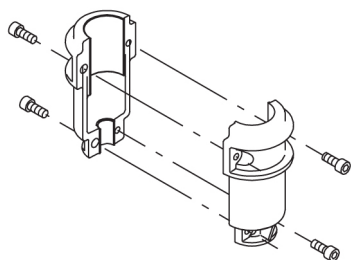
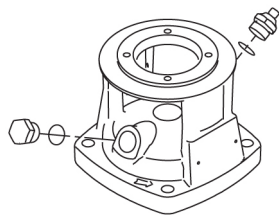
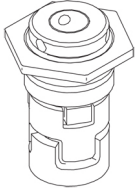
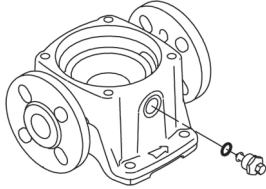


| № п/п | Описание |
|-------|--|
| 1 | <p data-bbox="223 376 523 403">CRE 15-12 N-F-A-E-HQQE</p>  <p data-bbox="619 723 1292 745" style="text-align: center;">Внимание! Фотография продукта может отличаться от существующего.</p> <p data-bbox="223 757 555 779">Номер изделия: По запросу</p> <p data-bbox="223 831 1449 974">Вертикальный многоступенчатый центробежный насос с всасывающим и напорным патрубками, расположенными на одном уровне ("ин-лайн"), что обеспечивает возможность установки в горизонтальной однотрубной системе. Головная часть и основание насоса из чугуна - все остальные контактирующие с перекачиваемой жидкостью детали из нержавеющей стали. Картриджное уплотнение вала обеспечивает высокую надежность, безопасное использование и легкий доступ для обслуживания. Вращение передается через разъемную муфту. Соединение трубопровода выполняется с помощью фланцев стандарта DIN.</p> <p data-bbox="223 1061 1433 1232">Насос оснащен асинхронным 3-фазным электродвигателем на лапах, с воздушным охлаждением. Электродвигатель включает частотный преобразователь и ПИ-регулятор в клеммной коробке. Это обеспечивает постоянное плавное регулирование частоты вращения электродвигателя, а также возможность корректировки рабочих характеристик в соответствии с заданными требованиями. Панель управления на клеммной коробке электродвигателя позволяет задавать установленное значение, а также выбирать режим работы насоса: «Мин.» или «Макс.» или «Останов». Панель управления имеет световые индикаторы «Operation» («Работа») и «Fault» («Неисправность»).</p> <p data-bbox="223 1258 1449 1330">Возможно подключение к насосу с помощью Grundfos Go Remote (принадлежность). Устройство дистанционного управления позволяет выполнять настройки и считывать ряд параметров, таких как «Фактическое значение», «Частота вращения», «Потребляемая мощность» и общее «Энергопотребление».</p> <p data-bbox="223 1370 976 1393">Клеммная коробка содержит клеммы для следующих соединений:</p> <ul data-bbox="263 1400 1439 1780" style="list-style-type: none">• вход запуска/останова насоса (беспотенциальный контакт)• дистанционная настройка рабочей точки посредством аналогового сигнала, 0-10 В, 0(4)-20 мА• подача напряжения 10 В на настраиваемый потенциометр, I_{макс} = 5 мА• три аналоговых входа датчика, 0-10 В, 0(4)-20 мА; к одному из данных входов подключается датчик давления, установленный на заводе• подача напряжения 24 В на датчик, I_{макс} = 40 мА• один аналоговый выход• три цифровых входа• два входа Pt100• два беспотенциальных реле сигнала неисправности с переключающим контактом, указывающие режимы "Отказ", "Работа" или "Готов"• соединение RS-485 GENIbus• интерфейс для модуля шины связи Grundfos <p data-bbox="223 1821 782 1848">Дополнительные сведения об изделии</p> <p data-bbox="223 1854 1364 1904">Насос оснащён датчиком давления, который регистрирует давление нагнетания насоса и позволяет регулировать работу насоса по постоянному давлению.</p> <p data-bbox="223 1912 1449 1984">Панель управления на клеммной коробке электродвигателя позволяет задавать установленное значение, а также выбирать режим работы насоса: «Мин.» или «Макс.» или «Останов». Панель управления имеет световые индикаторы «Operation» («Работа») и «Fault» («Неисправность»).</p> <p data-bbox="223 2002 1449 2074">Возможно подключение к насосу с помощью Grundfos Go Remote (принадлежность). Устройство дистанционного управления позволяет выполнять настройки и считывать ряд параметров, таких как «Фактическое значение», «Частота вращения», «Потребляемая мощность» и общее «Энергопотребление».</p> |

| № п/п | Описание |
|-------|---|
| 1 | <p>Стальные, чугунные и алюминиевые компоненты имеют покрытие на основе эпоксидной смолы, выполненное при помощи процесса катодного электролитического нанесения покрытия (CED). CED – высококачественный процесс окраски погружением, когда электрическое поле вокруг изделий гарантирует размещение частиц краски в качестве тонкого, хорошо контролируемого слоя на поверхности.</p> <p>Неотъемлемой частью процесса является подготовка. Весь процесс состоит из данных элементов:</p> <ol style="list-style-type: none">1) Щелочная очистка.2) Фосфатирование цинком.3) Катодное электролитическое нанесение покрытия.4) Выдерживание до толщины сухой пленки в 18-22 мкм. <p>Цветовая маркировка законченного изделия – NCS 9000/RAL 9005.</p> <h3>Насос</h3> <p>Длинная муфта соединяет насос и вал электродвигателя. Она заключена в фонарь и защищена с двух сторон. Длинная муфта позволяет заменять уплотнение вала без демонтажа электродвигателя с насоса.</p>  <p>Головная часть насоса, её крышка и фланец для монтажа электродвигателя изготовлены как одно целое. Головная часть насоса оснащена комбинированной заливной пробкой 1/2" и воздухоотводным винтом.</p>  <p>Насос оборудован сбалансированным кольцевым уплотнением с системой жёсткой передачи вращающего момента. Данный тип уплотнения собран в картридже, что обеспечивает безопасность и простоту замены. Благодаря сбалансированности данный тип уплотнения подходит для высоконапорных систем. Конструкция картриджа также защищает вал насоса от возможного износа вследствие воздействия кольцевого уплотнения между валом насоса и торцевым уплотнением.</p> <p>Уплотнительные поверхности:</p> <ul style="list-style-type: none">• Материал вращающегося кольцевого уплотнения: карбид кремния (SiC)• Материал неподвижного уплотнения: карбид кремния (SiC) <p>Данное сочетание материалов используется там, где требуется более высокая устойчивость к коррозии. Высокая жёсткость данного сочетания материалов обеспечивает хорошую устойчивость к абразивным частицам.</p> <p>Материал вторичного уплотнения: EPDM (этиленпропиленовый каучук) EPDM обладает прекрасной сопротивляемостью горячей воде. EPDM не пригоден для минеральных масел.</p> |

| № п/п | Описание |
|-------|---|
| 1 |  <p>Уплотнение вала привинчено к крышке насоса. Камеры и рабочие колеса изготовлены из нержавеющей листовой стали. Камеры оснащены щелевым уплотнением из РЕЕК, обеспечивающим улучшенную герметизацию и высокий КПД. Рабочие колеса имеют гладкие поверхности, а форма лопастей обеспечивает высокий КПД.</p> <p>Основание выполнено из чугуна. Фланцы и основание отлиты как единое целое. Нагнетательная сторона основания имеет сливную пробку. Насос закрепляется на фундаменте четырьмя болтами через отверстия в плите-основании.</p>  <h3>Электродвигатель</h3> <p>Полностью закрытый электродвигатель, вентилятор охлаждения двигателя с указанием основных размеров IEC и DIN стандартов. Электродвигатель монтируется фланцевым соединением при помощи свободного фланца(FF).</p> <p>Обозначение монтажа электродвигателя соответствует IEC 60034-7: IM B 5 (Code I) / IM 3001 (Code II). Электрические допуски соответствуют IEC 60034. КПД электродвигателя классифицируется как высокий КПД в соответствии со стандартом EISA2007. Электродвигатель не требует никакой внешней защиты. Блок управления электродвигателя включает в себя защиту от медленного и быстрого подъема температуры, например, условия постоянной перегрузки и опрокидывания.</p> <h3>Технические данные</h3> <p>Жидкость: Рабочая жидкость: Вода Диапазон температур жидкости: -20 .. 120 °C Температура перекачиваемой жидкости: 20 °C Плотность: 998.2 кг/м³</p> <p>Технические данные: Скорость насоса, при которой рассчитаны его характеристики: 3540 об/м Номинальный расход: 20.5 м³/ч Номинальный напор: 197.9 м Расположение насоса при монтаже: ВЕРТИКАЛЬН. Тип установки уплотнения: Одинарное Первичное уплотнение вала: HQQE Код торцевого уплотнения вала: HQQE Сертификаты: CE,EAC,UKCA,SEPRO Сертифицирован для питьевой воды: WRAS,ACS</p> |

| № п/п | Описание |
|-------|---|
| 1 | <p>Допуски по рабочим хар-кам: ISO9906:2012 3B</p> <p>Материалы: Типовое обозначение, код материалов: A Тип модели, код для резиновых компонентов. E = EPDM, V=FKM: E Основание: Чугун EN 1561 EN-GJL-200 ASTM A48-25B Рабочее колесо: Нержавеющая сталь Рабочее колесо, EN/DIN: EN 1.4301 Рабочее колесо, AISI/ASTM: AISI 304 Подшипник: SIC</p> <p>Монтаж: Максимальная температура окружающей среды: 40 °C Макс. рабочее давление: 25 бар Макс. давление при заданной темп-ре: 25 бар / 120 °C 25 бар / -20 °C</p> <p>Стандарт трубного присоединения: DIN Размер всасывающего патрубка: DN 50 Размер напорного патрубка: DN 50 Допустимое давление: PN 25 Размер фланца электродвигателя: FF300 Положение клеммной коробки: 6</p> <p>Данные электрооборудования: Стандарт электродвигателя: IEC Тип электродвигателя: 160LB Номинальная мощность - P2: 18.5 кВт Энергия (P2), необходимая для насоса: 18.5 кВт Крупно / малогабаритный электродвигатель: Эл-тель стандартного типоразмера Частота питающей сети: 60 Hz Номинальное напряжение: 3 x 380-480 В Номинальный ток: 37.0-31.0 А Cos фи - характеристика мощности: 0.91-0.88 Номинальная скорость: 480-3540 об/м Класс энергоэф-ти: NEMA Premium / IE3 60Hz Эффективность электродвигателя при полной нагрузке: 92.4 % Количество полюсов: 2 Степень защиты (IEC 34-5): IP55 Класс изоляции (IEC 85): F Номер электродвигателя: 85901026</p> <p>Система управления: Положение клеммной коробки: 6 Frequency converter: Встроен. Датчик давления: Да</p> |



Название компании:

Разработано:

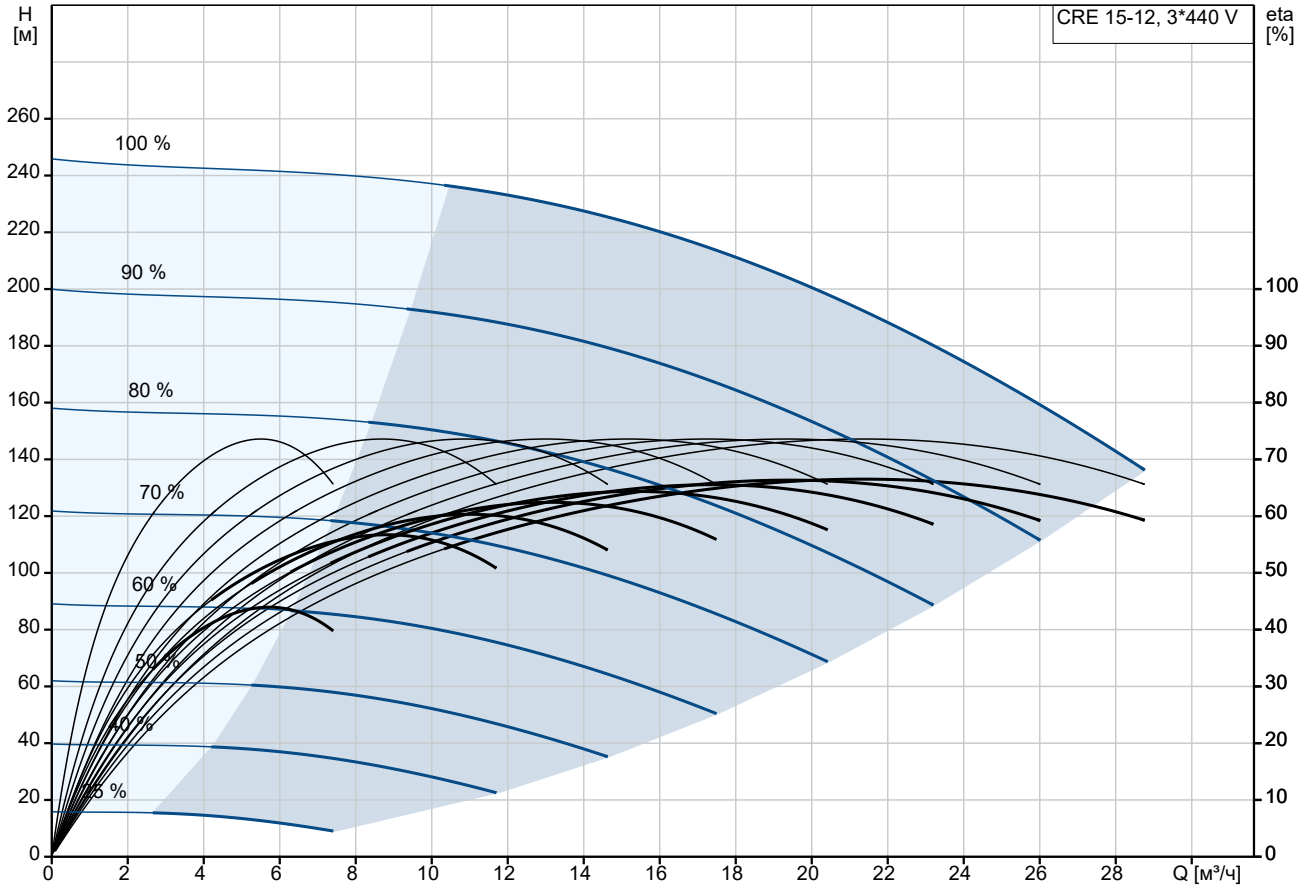
Телефон:

Дата:

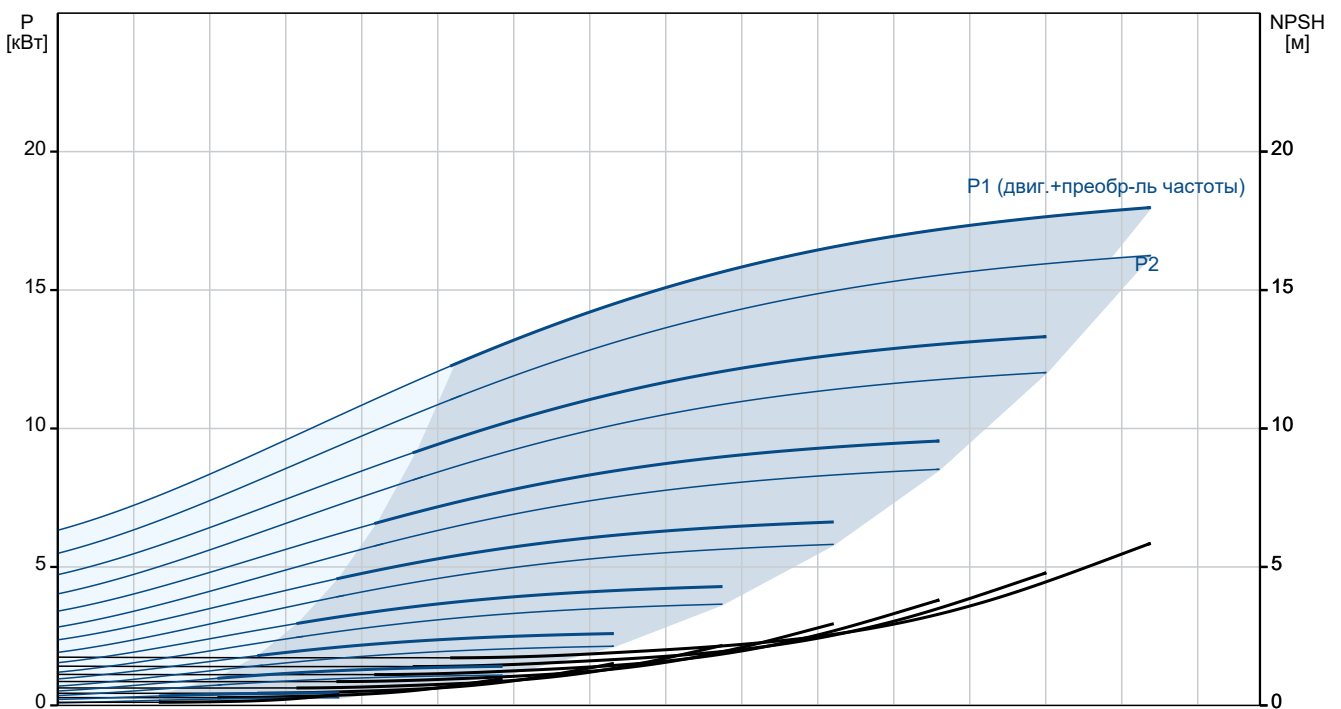
13.04.2026

| № п/п | Описание |
|-------|--|
| 1 | <p>Другое: Минимальный индекс эффективности, MEI ≥: 0.70 Вес(Нетто): 226 кг Вес(Брутто): 278 кг Объем поставки: 0.819 м³ Датский номер VVS: 385944512</p> |

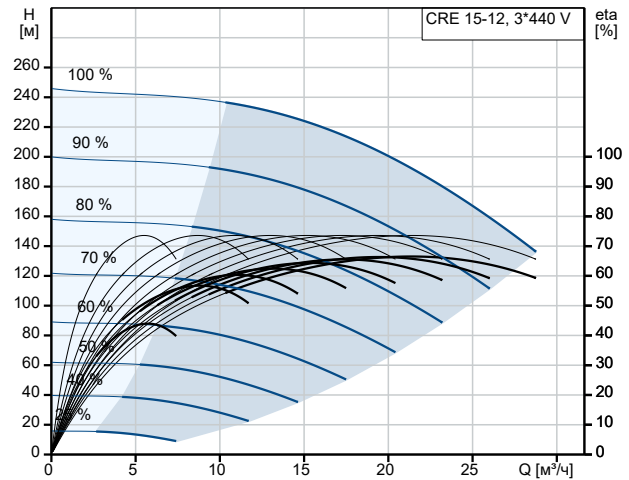
По запросу CRE 15-12 N-F-A-E-HQQE 60 Гц



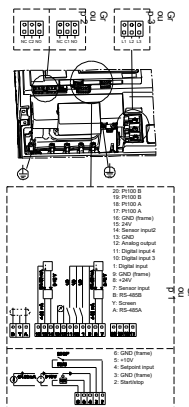
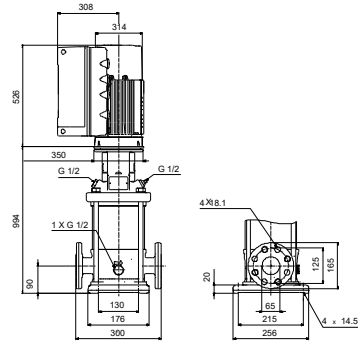
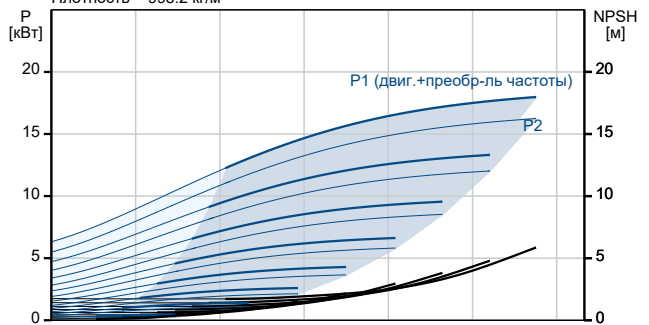
Перекачиваемая жидкость = Вода
 Температура перекачиваемой жидкости = 20 °C
 Плотность = 998.2 кг/м³



| Описание | Значение |
|---|---|
| Общие сведения: | |
| Наименование продукта: | CRE 15-12 N-F-A-E-HQQE |
| № продукта: | По запросу |
| EAN код: | По запросу |
| Технические данные: | |
| Скорость насоса, при которой рассчитаны его характеристики: | 3540 об/м |
| Номинальный расход: | 20.5 м³/ч |
| Номинальный напор: | 197.9 м |
| Максимальный напор: | 244 м |
| Ступени: | 12 |
| Рабочие колеса: | 12 |
| Число рабочих колес с уменьшенным диаметром: | 0 |
| Low NPSH: | Нет |
| Расположение насоса при монтаже: | ВЕРТИКАЛЬН. |
| Тип установки уплотнения: | Одинарное |
| Первичное уплотнение вала: | HQQE |
| Код торцевого уплотнения вала: | HQQE |
| Сертификаты: | CE, EAC, UKCA, SEPRO |
| Сертифицирован для питьевой воды: | WRAS, ACS |
| Допуски по рабочим хар-кам: | ISO9906:2012 3B |
| Исполнение насоса: | N |
| Тип исполнения: | N |
| Модель: | A |
| Материалы: | |
| Типовое обозначение, код материалов: | A |
| Тип модели, код для резиновых компонентов. E = EPDM, V=FKM: | E |
| Основание: | Чугун EN 1561 EN-GJL-200 ASTM A48-25B |
| Рабочее колесо: | Нержавеющая сталь |
| Рабочее колесо, EN/DIN: | EN 1.4301 |
| Рабочее колесо, AISI/ASTM: | AISI 304 |
| Код материала: | A |
| Код резины: | E |
| Подшипник: | SIC |
| Монтаж: | |
| Максимальная температура окружающей среды: | 40 °C |
| Макс. рабочее давление: | 25 бар |
| Макс. давление при заданной темп-ре: | 25 бар / 120 °C 25 бар / -20 °C |
| Типовое обозначение, код трубного соединения: | F |
| Стандарт трубного присоединения: | DIN |
| Размер всасывающего патрубка: | DN 50 |
| Размер напорного патрубка: | DN 50 |
| Допустимое давление: | PN 25 |
| Размер фланца электродвигателя: | FF300 |
| Положение клеммной коробки: | 6 |
| Код присоединения: | F |

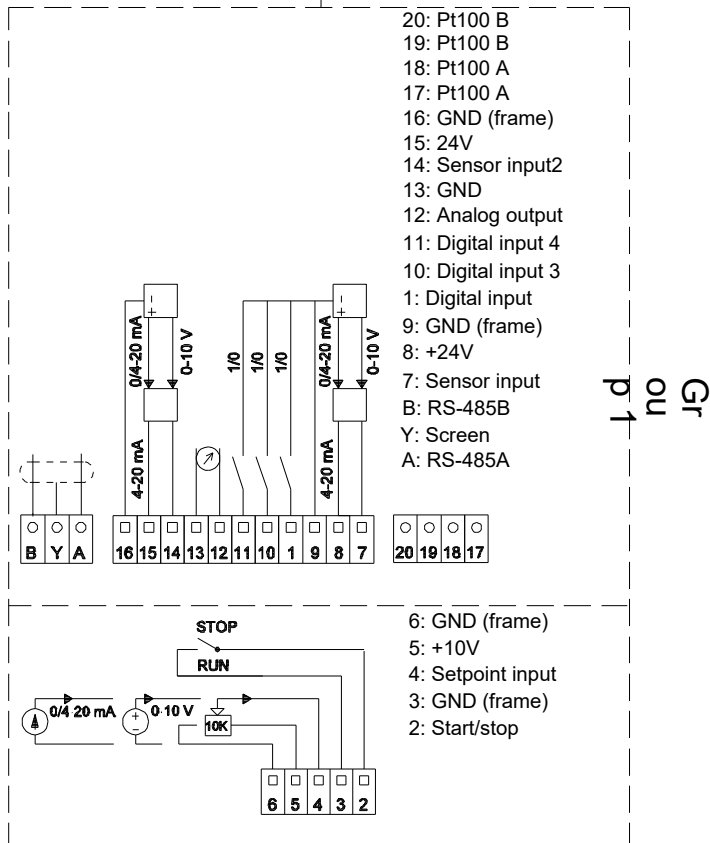
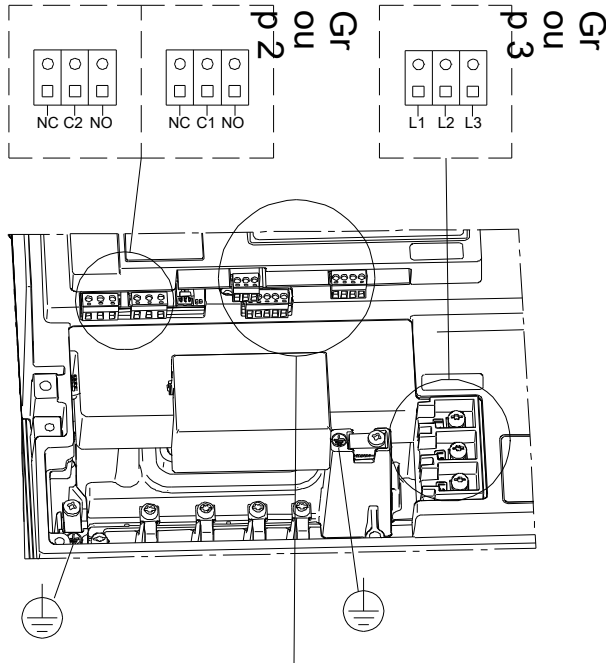


Перекачиваемая жидкость = Вода
Температура перекачиваемой жидкости = 20 °C
Плотность = 998.2 кг/м³



| Описание | Значение |
|---|----------------------------------|
| Жидкость: | |
| Рабочая жидкость: | Вода |
| Диапазон температур жидкости: | -20 .. 120 °C |
| Температура перекачиваемой жидкости: | 20 °C |
| Плотность: | 998.2 кг/м ³ |
| Данные электрооборудования: | |
| Стандарт электродвигателя: | IEC |
| Тип электродвигателя: | 160LB |
| Номинальная мощность - P2: | 18.5 кВт |
| Энергия (P2), необходимая для насоса: | 18.5 кВт |
| Крупно / малогабаритный электродвигатель: | Эл-тель стандартного типоразмера |
| Частота питающей сети: | 60 Hz |
| Номинальное напряжение: | 3 x 380-480 В |
| Номинальный ток: | 37.0-31.0 А |
| Сos фи - характеристика мощности: | 0.91-0.88 |
| Номинальная скорость: | 480-3540 об/м |
| Класс энергоэфф-ти: | NEMA Premium / IE3 60Hz |
| Эффективность электродвигателя при полной нагрузке: | 92.4 % |
| Количество полюсов: | 2 |
| Степень защиты (IEC 34-5): | IP55 |
| Класс изоляции (IEC 85): | F |
| Встроенная защита электродвигателя: | Да |
| Номер электродвигателя: | 85901026 |
| Система управления: | |
| Функциональный модуль: | РАСШИРЕННЫЙ I/O |
| Положение клеммной коробки: | 6 |
| Преобразователь частоты: | Встроен. |
| Датчик давления: | Да |
| Другое: | |
| Минимальный индекс эффективности, MEI ≥: | 0.70 |
| Вес(Нетто): | 226 кг |
| Вес(Брутто): | 278 кг |
| Объем поставки: | 0.819 м ³ |
| Config. file no: | 99304802 |
| Датский номер VVS: | 385944512 |

По запросу CRE 15-12 N-F-A-E-HQQE 60 Гц



Внимание! Все размеры даны в [мм], если не указано иное.