
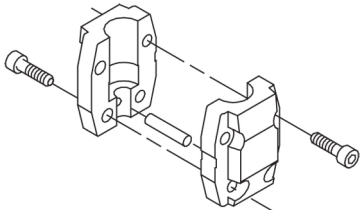
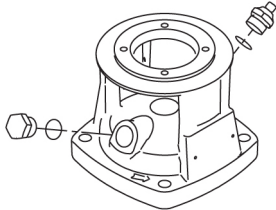
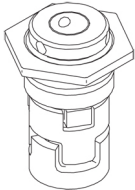
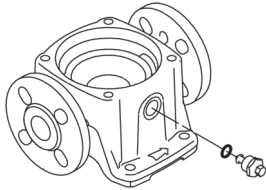


№ п/п	Описание
1	<p data-bbox="225 376 542 405">CRE 3-11 N-FGJ-A-E-HQQE</p>  <p data-bbox="619 723 1294 745" style="text-align: center;">Внимание! Фотография продукта может отличаться от существующего.</p> <p data-bbox="225 757 555 786">Номер изделия: По запросу</p> <p data-bbox="225 831 1461 999">Вертикальный многоступенчатый центробежный насос с всасывающим и напорным патрубками, расположенными на одном уровне ("ин-лайн"), что обеспечивает возможность установки в горизонтальной однотрубной системе. Головная часть и основание насоса из чугуна - все остальные контактирующие с перекачиваемой жидкостью детали из нержавеющей стали. Картриджное уплотнение вала обеспечивает высокую надежность, безопасное использование и легкий доступ для обслуживания. Вращение передается через разъемную муфту. Соединение трубопровода выполняется с помощью комбинированных фланцев стандартов DIN-ANSI-JIS.</p> <p data-bbox="225 1061 1348 1133">Насос оснащен синхронным 3-фазным электродвигателем на постоянных магнитах с воздушным охлаждением. КПД электродвигателя классифицируется как IE5 в соответствии со стандартом IEC 60034-30-2.</p> <p data-bbox="225 1149 1461 1294">Электродвигатель включает частотный преобразователь и ПИ-регулятор в клеммной коробке. Это обеспечивает постоянное плавное регулирование частоты вращения электродвигателя, а также возможность корректировки рабочих характеристик в соответствии с заданными требованиями. Панель управления на клеммной коробке электродвигателя позволяет задавать установленное значение, а также выбирать режим работы насоса: «Мин.» или «Макс.» или «Останов». Индикатор Grundfos Eye на панели управления обеспечивает визуальную индикацию состояния насоса:</p> <ul data-bbox="264 1317 1461 1458" style="list-style-type: none">• «Питание включено»: Электродвигатель работает (вращающиеся зелёные индикаторы) или не работает (постоянно включённые зелёные индикаторы).• «Предупреждение»: Электродвигатель по-прежнему работает (вращающиеся жёлтые индикаторы) или остановился (постоянно включённые жёлтые индикаторы).• «Аварийный сигнал»: Электродвигатель остановился (мигающие красные индикаторы). <p data-bbox="225 1462 1461 1534">Возможно подключение к насосу с помощью Grundfos Go Remote (принадлежность). Устройство дистанционного управления позволяет выполнять настройки и считывать ряд параметров, таких как «Фактическое значение», «Частота вращения», «Потребляемая мощность» и общее «Энергопотребление».</p> <p data-bbox="225 1574 1461 1626">Клеммная коробка содержит несколько входов и выходов, что позволяет использовать электродвигатель в самых современных установках, требующих большого количества входов и выходов для настройки:</p> <ul data-bbox="264 1637 1461 2011" style="list-style-type: none">• два выделенных цифровых входа;• три аналоговых входа, 0(4)-20 мА, 0-5 В, 0-10 В, 0,5 - 3,5 В; к одному из данных входов подключается датчик давления, установленный на заводе;• подача напряжения 5 В на потенциометр и датчик;• один аналоговый вход, 0-10 В, 0(4)-20 мА;• два настраиваемых цифровых входа или выходы с разомкнутым коллектором;• два входа Pt100/Pt1000;• LiqTec, вход датчика системы защиты от сухого хода;• вход и выход цифрового датчика Grundfos;• подача напряжения 24 В на датчики;• два выхода сигнального реле (беспотенциальные контакты);• соединение GENibus;• интерфейс для CIM-модуля шины связи Grundfos. <p data-bbox="225 2051 783 2085">Дополнительные сведения об изделии</p>

№ п/п	Описание
1	<p>Насос оснащён датчиком давления, который регистрирует давление нагнетания насоса и позволяет регулировать работу насоса по постоянному давлению.</p> <p>Панель управления на клеммной коробке электродвигателя позволяет задавать установленное значение, а также выбирать режим работы насоса: «Мин.» или «Макс.» или «Останов». Индикатор Grundfos Eye на панели управления обеспечивает визуальную индикацию состояния насоса:</p> <ul style="list-style-type: none">• «Питание включено»: Электродвигатель работает (вращающиеся зелёные индикаторы) или не работает (постоянно включённые зелёные индикаторы).• «Предупреждение»: Электродвигатель по-прежнему работает (вращающиеся жёлтые индикаторы) или остановился (постоянно включённые жёлтые индикаторы).• «Аварийный сигнал»: Электродвигатель остановился (мигающие красные индикаторы). <p>Возможно подключение к насосу с помощью Grundfos Go Remote (принадлежность). Устройство дистанционного управления позволяет выполнять настройки и считывать ряд параметров, таких как «Фактическое значение», «Частота вращения», «Потребляемая мощность» и общее «Энергопотребление».</p> <p>Стальные, чугунные и алюминиевые компоненты имеют покрытие на основе эпоксидной смолы, выполненное при помощи процесса катодного электролитического нанесения покрытия (CED).</p> <p>CED – высококачественный процесс окраски погружением, когда электрическое поле вокруг изделий гарантирует размещение частиц краски в качестве тонкого, хорошо контролируемого слоя на поверхности.</p> <p>Неотъемлемой частью процесса является подготовка.</p> <p>Весь процесс состоит из данных элементов:</p> <ol style="list-style-type: none">1) Щелочная очистка.2) Фосфатирование цинком.3) Катодное электролитическое нанесение покрытия.4) Выдерживание до толщины сухой пленки в 18-22 мкм. <p>Цветовая маркировка законченного изделия – NCS 9000/RAL 9005.</p> <h3>Насос</h3> <p>Стандартная муфта соединяет насос и вал электродвигателя. Она заключена в крышку насоса / фонарь с двух сторон.</p>  <p>Головная часть насоса, её крышка и фланец для монтажа электродвигателя изготовлены как одно целое. Головная часть насоса оснащена комбинированной заливной пробкой 1/2" и воздухоотводным винтом.</p>  <p>Насос оборудован сбалансированным кольцевым уплотнением с системой жёсткой передачи вращающего момента.</p> <p>Данный тип уплотнения собран в картридже, что обеспечивает безопасность и простоту замены.</p> <p>Благодаря сбалансированности данный тип уплотнения подходит для высоконапорных систем.</p> <p>Конструкция картриджа также защищает вал насоса от возможного износа вследствие воздействия кольцевого уплотнения между валом насоса и торцевым уплотнением.</p> <p>Уплотнительные поверхности:</p> <ul style="list-style-type: none">• Материал вращающегося кольцевого уплотнения: карбид кремния (SiC)

№ п/п	Описание
1	<p>• Материал неподвижного уплотнения: карбид кремния (SiC) Данное сочетание материалов используется там, где требуется более высокая устойчивость к коррозии. Высокая жёсткость данного сочетания материалов обеспечивает хорошую устойчивость к абразивным частицам.</p> <p>Материал вторичного уплотнения: EPDM (этиленпропиленовый каучук) EPDM обладает прекрасной сопротивляемостью горячей воде. EPDM не пригоден для минеральных масел.</p>  <p>Уплотнение вала привинчено к крышке насоса. Камеры и рабочие колеса изготовлены из нержавеющей листовой стали. Камеры оснащены щелевым уплотнением из РЕЕК, обеспечивающим улучшенную герметизацию и высокий КПД. Рабочие колеса имеют гладкие поверхности, а форма лопастей обеспечивает высокий КПД.</p> <p>Основание выполнено из чугуна. Фланцы и основание отлиты как единое целое. Нагнетательная сторона основания имеет комбинированную сливную пробку и перепускной клапан. Насос закрепляется на фундаменте четырьмя болтами через отверстия в плите-основании.</p>  <p>Электродвигатель Полностью закрытый электродвигатель, вентилятор охлаждения двигателя с указанием основных размеров IEC и DIN стандартов. Электродвигатель монтируется фланцевым соединением при помощи фланца с отверстием под резьбу (ФТ). Обозначение монтажа электродвигателя соответствует IEC 60034-7: IM B 14 (Code I) / IM 3601 (Code II). Электрические допуски соответствуют IEC 60034. КПД электродвигателя классифицируется как IE5 в соответствии со стандартом IEC 60034-30-2. Электродвигатель не требует никакой внешней защиты. Блок управления электродвигателя включает в себя защиту от медленного и быстрого подъема температуры, например, условия постоянной перегрузки и опрокидывания.</p> <p>Технические данные</p> <p>Жидкость: Рабочая жидкость: Вода Диапазон температур жидкости: -20 .. 120 °C Температура перекачиваемой жидкости: 20 °C Плотность: 998.2 кг/м³</p> <p>Технические данные: Скорость насоса, при которой рассчитаны его характеристики: 3519 об/м Номинальный расход: 3.62 м³/ч Номинальный напор: 79.94 м Расположение насоса при монтаже: ВЕРТИКАЛЬН.</p>

№ п/п	Описание
1	<p>Тип установки уплотнения: Одинарное Первичное уплотнение вала: HQQE Код торцевого уплотнения вала: HQQE Сертификаты: CE,EAC,UKCA,CURUS,SEPRO Сертифицирован для питьевой воды: WRAS,ACS Допуски по рабочим хар-кам: ISO9906:2012 3B</p> <p>Материалы: Типовое обозначение, код материалов: A Тип модели, код для резиновых компонентов. E = EPDM, V=FKM: E Основание: Чугун EN 1561 EN-GJL-200 ASTM A48-25B</p> <p>Рабочее колесо: Нержавеющая сталь Рабочее колесо, EN/DIN: EN 1.4301 Рабочее колесо, AISI/ASTM: AISI 304 Подшипник: SIC</p> <p>Монтаж: Максимальная температура окружающей среды: 50 °C Макс. рабочее давление: 25 бар Макс. давление при заданной темп-ре: 25 бар / 120 °C 25 бар / -20 °C</p> <p>Стандарт трубного присоединения: DIN / ANSI / JIS Размер всасывающего патрубка: DN 25/32 1 1/4 inch Размер напорного патрубка: DN 25/32 1 1/4 inch</p> <p>Допустимое давление: PN 25 Размер входного фланца: 250 lb Размер фланца электродвигателя: FT115 Положение клеммной коробки: 6</p> <p>Данные электрооборудования: Стандарт электродвигателя: IEC Тип электродвигателя: 90SC Номинальная мощность - P2: 1.5 кВт Энергия (P2), необходимая для насоса: 1.5 кВт Крупно / малогабаритный электродвигатель: Эл-тель стандартного типоразмера Частота питающей сети: 50 / 60 Hz Номинальное напряжение: 3 x 380-500 В Сервис-фактор электродвигателя: 0.00 Номинальный ток: 2.9-2.4 А Cos фи - характеристика мощности: 0.92-0.85 Номинальная скорость: 360-4000 об/м Класс энергоэф-ти: IE5 Эффективность электродвигателя при полной нагрузке: 88.9 %</p>



Название компании:

Разработано:

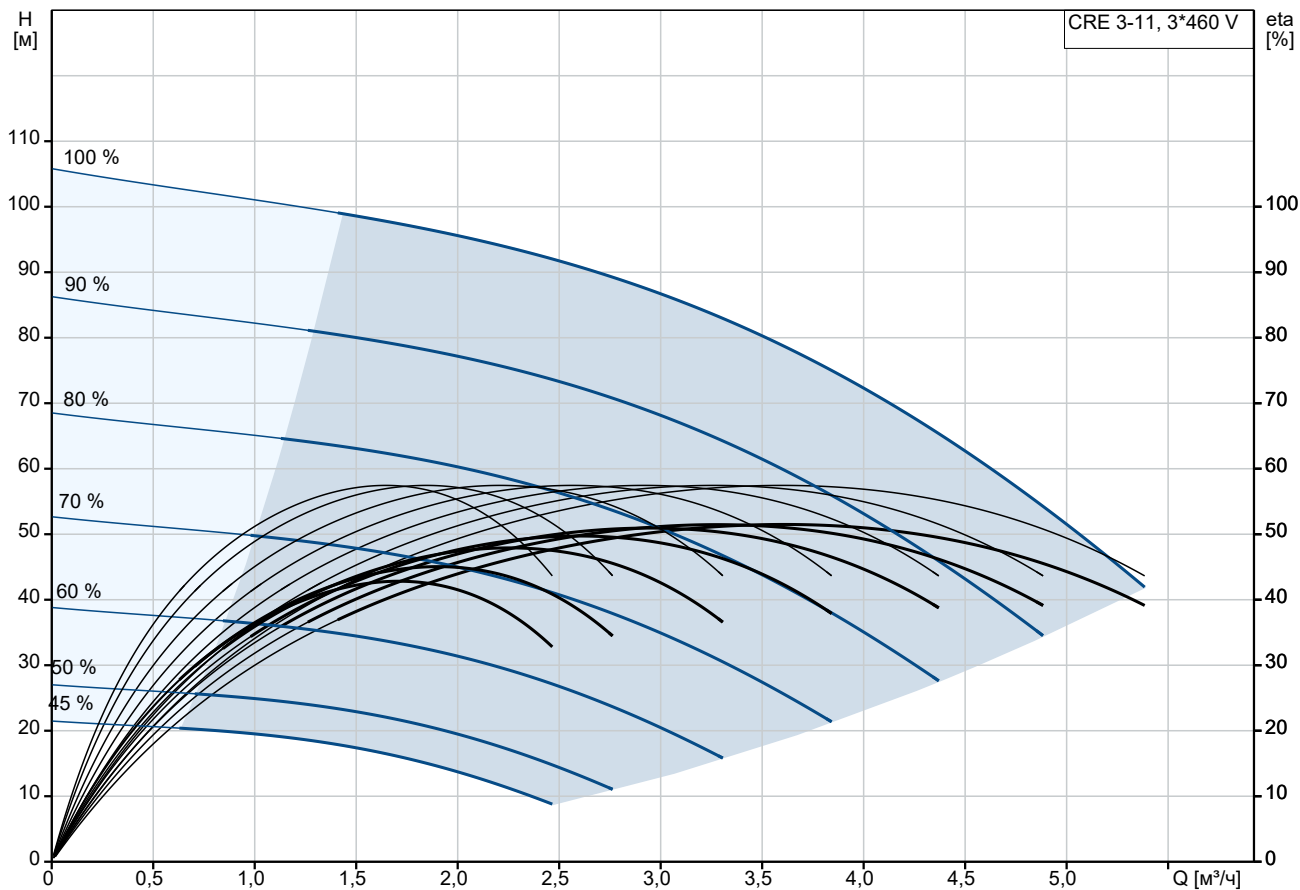
Телефон:

Дата:

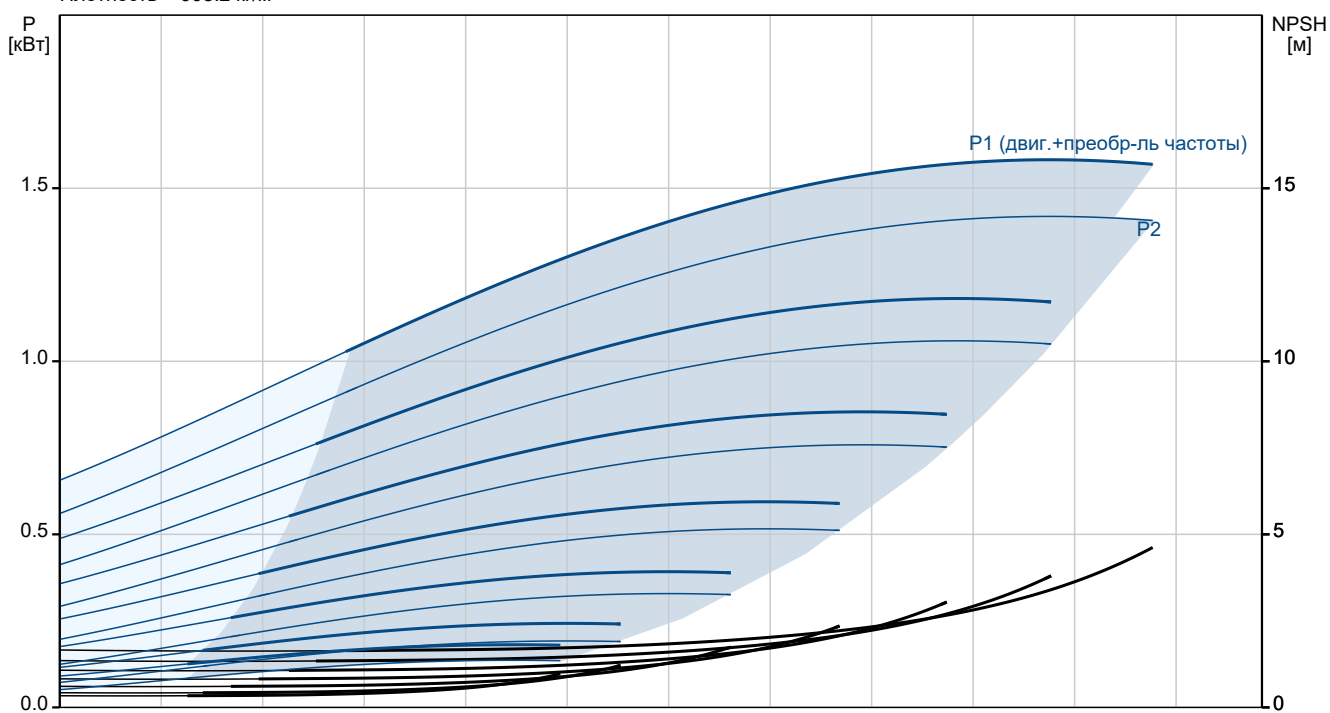
13.04.2026

№ п/п	Описание
1	<p>Степень защиты (IEC 34-5): IP55 Класс изоляции (IEC 85): F Номер электродвигателя: 98190189</p> <p>Система управления: Положение клеммной коробки: 6 Frequency converter: Встроен. Датчик давления: Да</p> <p>Другое: Минимальный индекс эффективности, MEI ≥: 0.70 Вес(Нетто): 35.2 кг Вес(Брутто): 38.1 кг Объем поставки: 0.143 м³ Датский номер VVS: 385941511</p>

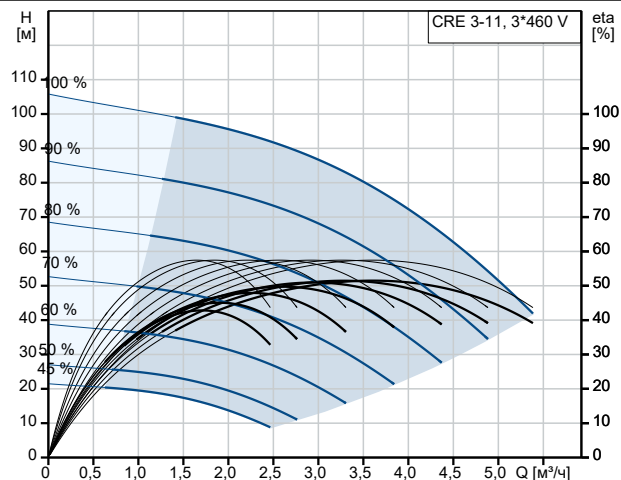
По запросу CRE 3-11 N-FGJ-A-E-HQQE



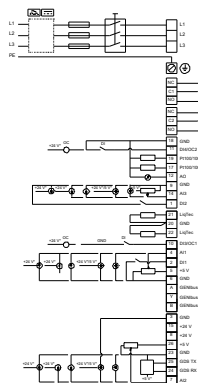
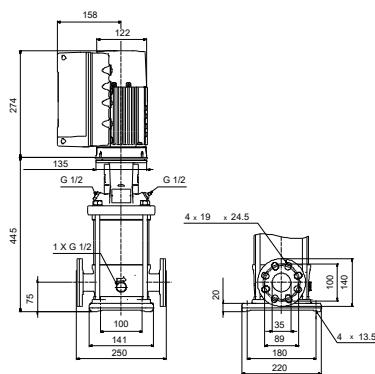
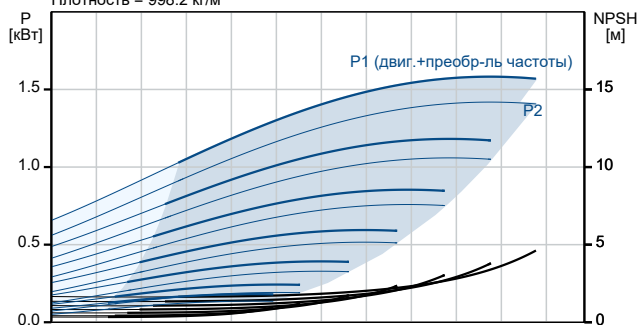
Перекачиваемая жидкость = Вода
 Температура перекачиваемой жидкости = 20 °C
 Плотность = 998.2 кг/м³



Описание	Значение
Общие сведения:	
Наименование продукта:	CRE 3-11 N-FGJ-A-E-HQQE
№ продукта:	По запросу
EAN код:	По запросу
Технические данные:	
Скорость насоса, при которой рассчитаны его характеристики:	3519 об/м
Номинальный расход:	3.62 м³/ч
Номинальный напор:	79.94 м
Максимальный напор:	106.5 м
Ступени:	11
Рабочие колеса:	11
Число рабочих колес с уменьшенным диаметром:	0
Low NPSH:	Нет
Расположение насоса при монтаже:	ВЕРТИКАЛЬН.
Тип установки уплотнения:	Одинарное
Первичное уплотнение вала:	HQQE
Код торцевого уплотнения вала:	HQQE
Сертификаты:	CE, EAC, UKCA, CURUS, SEPRO
Сертифицирован для питьевой воды:	WRAS, ACS
Допуски по рабочим хар-кам:	ISO9906:2012 3B
Исполнение насоса:	N
Тип исполнения:	N
Модель:	A
Материалы:	
Типовое обозначение, код материалов:	A
Тип модели, код для резиновых компонентов. E = EPDM, V=FKM:	E
Основание:	Чугун EN 1561 EN-GJL-200 ASTM A48-25B
Рабочее колесо:	Нержавеющая сталь
Рабочее колесо, EN/DIN:	EN 1.4301
Рабочее колесо, AISI/ASTM:	AISI 304
Код материала:	A
Код резины:	E
Подшипник:	SIC
Монтаж:	
Максимальная температура окружающей среды:	50 °C
Макс. рабочее давление:	25 бар
Макс. давление при заданной темп-ре:	25 бар / 120 °C
	25 бар / -20 °C
Типовое обозначение, код трубного соединения:	FGJ
Стандарт трубного присоединения:	DIN / ANSI / JIS
Размер всасывающего патрубка:	DN 25/32 1 1/4 inch
Размер напорного патрубка:	DN 25/32 1 1/4 inch
Допустимое давление:	PN 25
Размер входного фланца:	250 lb

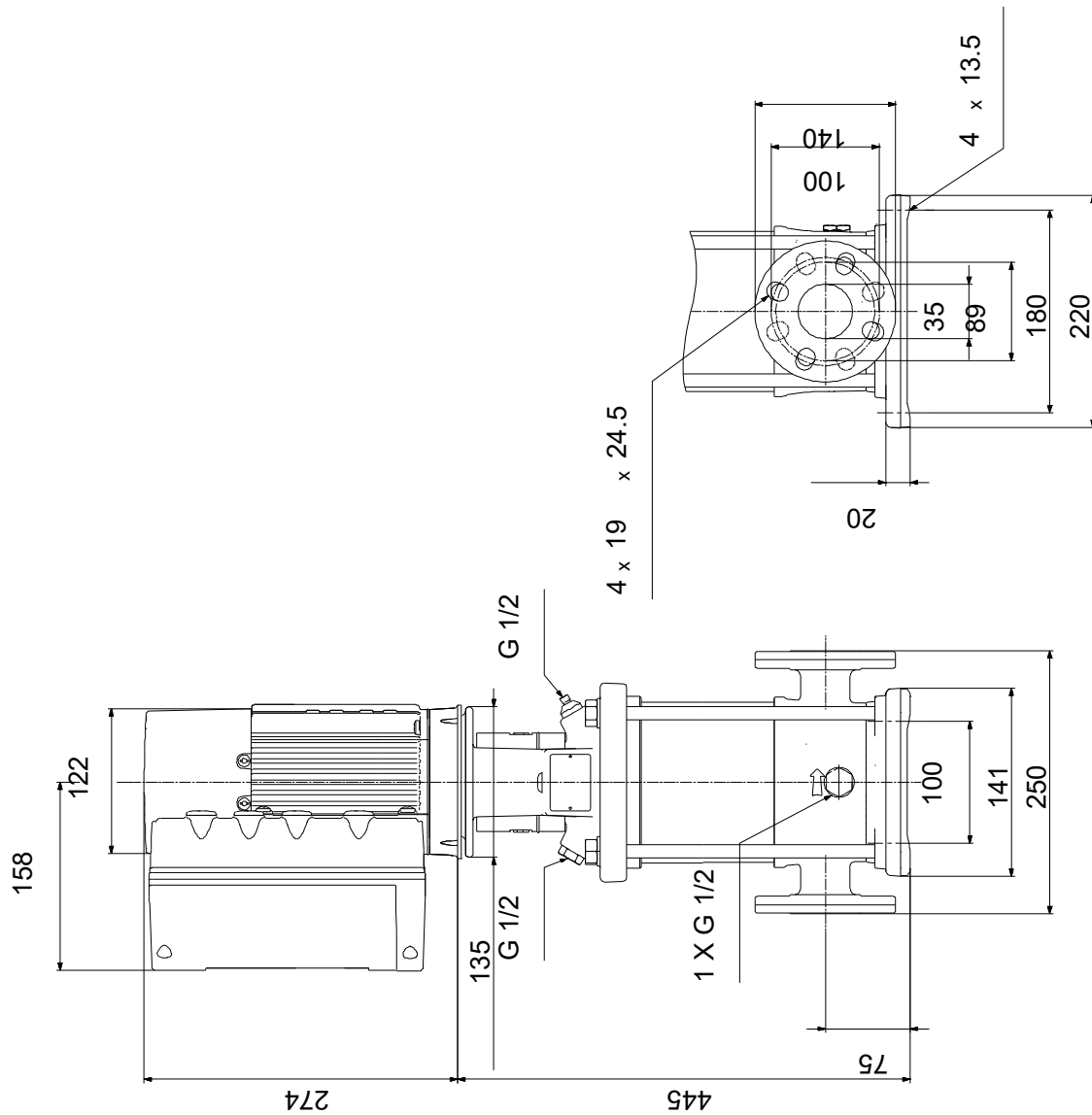


Перекачиваемая жидкость = Вода
Температура перекачиваемой жидкости = 20 °C
Плотность = 998.2 кг/м³



Описание	Значение
Размер фланца электродвигателя:	FT115
Положение клеммной коробки:	6
Код присоединения:	FGJ
Жидкость:	
Рабочая жидкость:	Вода
Диапазон температур жидкости:	-20 .. 120 °C
Температура перекачиваемой жидкости:	20 °C
Плотность:	998.2 кг/м ³
Данные электрооборудования:	
Стандарт электродвигателя:	IEC
Тип электродвигателя:	90SC
Номинальная мощность - P2:	1.5 кВт
Энергия (P2), необходимая для насоса:	1.5 кВт
Крупно / малогабаритный электродвигатель:	Эл-тель стандартного типоразмера
Частота питающей сети:	50 / 60 Hz
Номинальное напряжение:	3 x 380-500 В
Сервис-фактор электродвигателя:	0.00
Номинальный ток:	2.9-2.4 А
Сos фи - характеристика мощности:	0.92-0.85
Номинальная скорость:	360-4000 об/м
Класс энергоэфф-ти:	IE5
Эффективность электродвигателя при полной нагрузке:	88.9 %
Степень защиты (IEC 34-5):	IP55
Класс изоляции (IEC 85):	F
Встроенная защита электродвигателя:	ELEC
Номер электродвигателя:	98190189
Система управления:	
Панель управления:	Стандарт
Функциональный модуль:	FM300 - Advanced (Расширенный)
Положение клеммной коробки:	6
Преобразователь частоты:	Встроен.
Датчик давления:	Да
Другое:	
Минимальный индекс эффективности, MEI ≥:	0.70
Вес(Нетто):	35.2 кг
Вес(Брутто):	38.1 кг
Объем поставки:	0.143 м ³
Config. file no:	98498755
Датский номер VVS:	385941511

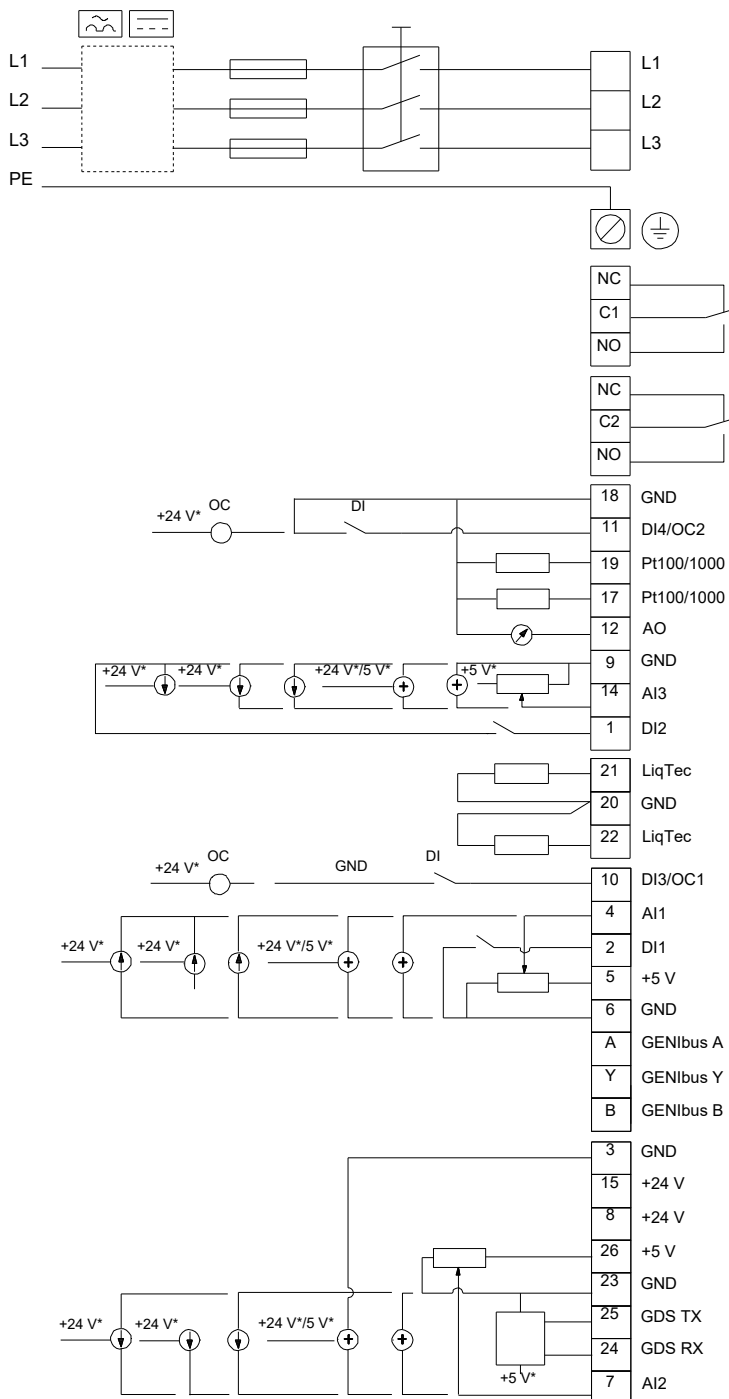
По запросу CRE 3-11 N-FGJ-A-E-HQQE



Внимание! Все размеры даны в[мм], если не указано иное.

Правовая оговорка: На данном упрощённом габаритном чертеже представлены не все компоненты.

По запросу CRE 3-11 N-FGJ-A-E-HQQE



Внимание! Все размеры даны в [мм], если не указано иное.