
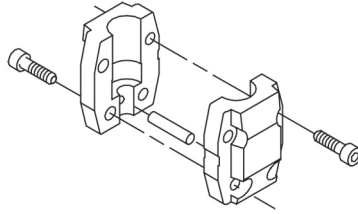
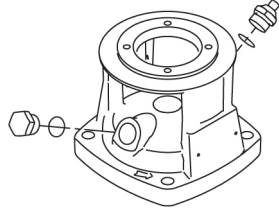
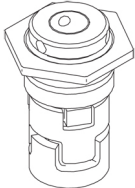
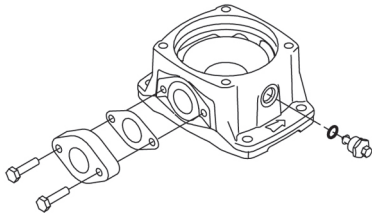


№ п/п	Описание
1	<p data-bbox="225 376 512 409"><b>CRE 20-1 A-A-A-E-HQQE</b></p>  <p data-bbox="619 725 1294 748"><b>Внимание!</b> Фотография продукта может отличаться от существующего.</p> <p data-bbox="225 757 555 779">Номер изделия: По запросу</p> <p data-bbox="225 831 1457 976">Вертикальный многоступенчатый центробежный насос с всасывающим и напорным патрубками, расположенными на одном уровне ("ин-лайн"), что обеспечивает возможность установки в горизонтальной однотрубной системе. Головная часть и основание насоса из чугуна - все остальные контактирующие с перекачиваемой жидкостью детали из нержавеющей стали. Картриджное уплотнение вала обеспечивает высокую надежность, безопасное использование и легкий доступ для обслуживания. Вращение передается через разъемную муфту.</p> <p data-bbox="225 999 1457 1066">Насос оснащен синхронным 3-фазным электродвигателем на постоянных магнитах с воздушным охлаждением. КПД электродвигателя классифицируется как IE5 в соответствии со стандартом IEC 60034-30-2.</p> <p data-bbox="225 1088 1457 1223">Электродвигатель включает частотный преобразователь и ПИ-регулятор в клеммной коробке. Это обеспечивает постоянное плавное регулирование частоты вращения электродвигателя, а также возможность корректировки рабочих характеристик в соответствии с заданными требованиями. Панель управления на клеммной коробке электродвигателя позволяет задавать установленное значение, а также выбирать режим работы насоса: «Мин.» или «Макс.» или «Останов». Индикатор Grundfos Eye на панели управления обеспечивает визуальную индикацию состояния насоса:</p> <ul data-bbox="264 1245 1457 1391" style="list-style-type: none"><li>• «Питание включено»: Электродвигатель работает (вращающиеся зелёные индикаторы) или не работает (постоянно включённые зелёные индикаторы).</li><li>• «Предупреждение»: Электродвигатель по-прежнему работает (вращающиеся жёлтые индикаторы) или остановился (постоянно включённые жёлтые индикаторы).</li><li>• «Аварийный сигнал»: Электродвигатель остановился (мигающие красные индикаторы).</li></ul> <p data-bbox="225 1402 1457 1469">Возможно подключение к насосу с помощью Grundfos Go Remote (принадлежность). Устройство дистанционного управления позволяет выполнять настройки и считывать ряд параметров, таких как «Фактическое значение», «Частота вращения», «Потребляемая мощность» и общее «Энергопотребление».</p> <p data-bbox="225 1514 1457 1559">Клеммная коробка содержит несколько входов и выходов, что позволяет использовать электродвигатель в самых современных установках, требующих большого количества входов и выходов для настройки:</p> <ul data-bbox="264 1570 1457 1917" style="list-style-type: none"><li>• два выделенных цифровых входа;</li><li>• три аналоговых входа, 0(4)-20 мА, 0-5 В, 0-10 В, 0,5-3,5 В;</li><li>• подача напряжения 5 В на потенциометр и датчик;</li><li>• один аналоговый вход, 0-10 В, 0(4)-20 мА;</li><li>• два настраиваемых цифровых входа или выходы с разомкнутым коллектором;</li><li>• два входа Pt100/Pt1000;</li><li>• LiqТес, вход датчика системы защиты от сухого хода;</li><li>• вход и выход цифрового датчика Grundfos;</li><li>• подача напряжения 24 В на датчики;</li><li>• два выхода сигнального реле (беспотенциальные контакты);</li><li>• соединение GENibus;</li><li>• интерфейс для CIM-модуля шины связи Grundfos.</li></ul> <p data-bbox="225 1962 783 1984"><b>Дополнительные сведения об изделии</b></p> <p data-bbox="225 1995 1457 2040">Внешний датчик можно подключить, если требуется контролируемая работа насоса на основе, например, данных потока, дифференциального давления или температуры.</p>

№ п/п	Описание
1	<p>Панель управления на клеммной коробке электродвигателя позволяет задавать установленное значение, а также выбирать режим работы насоса: «Мин.» или «Макс.» или «Останов». Индикатор Grundfos Eye на панели управления обеспечивает визуальную индикацию состояния насоса:</p> <ul style="list-style-type: none"><li>• «Питание включено»: Электродвигатель работает (вращающиеся зелёные индикаторы) или не работает (постоянно включённые зелёные индикаторы).</li><li>• «Предупреждение»: Электродвигатель по-прежнему работает (вращающиеся жёлтые индикаторы) или остановился (постоянно включённые жёлтые индикаторы).</li><li>• «Аварийный сигнал»: Электродвигатель остановился (мигающие красные индикаторы).</li></ul> <p>Возможно подключение к насосу с помощью Grundfos Go Remote (принадлежность). Устройство дистанционного управления позволяет выполнять настройки и считывать ряд параметров, таких как «Фактическое значение», «Частота вращения», «Потребляемая мощность» и общее «Энергопотребление».</p> <p>Стальные, чугунные и алюминиевые компоненты имеют покрытие на основе эпоксидной смолы, выполненное при помощи процесса катодного электролитического нанесения покрытия (CED).</p> <p>CED – высококачественный процесс окраски погружением, когда электрическое поле вокруг изделий гарантирует размещение частиц краски в качестве тонкого, хорошо контролируемого слоя на поверхности.</p> <p>Неотъемлемой частью процесса является подготовка.</p> <p>Весь процесс состоит из данных элементов:</p> <ol style="list-style-type: none"><li>1) Щелочная очистка.</li><li>2) Фосфатирование цинком.</li><li>3) Катодное электролитическое нанесение покрытия.</li><li>4) Выдерживание до толщины сухой пленки в 18-22 мкм.</li></ol> <p>Цветовая маркировка законченного изделия – NCS 9000/RAL 9005.</p> <h3>Насос</h3> <p>Стандартная муфта соединяет насос и вал электродвигателя. Она заключена в крышку насоса / фонарь с двух сторон.</p>  <p>Головная часть насоса, её крышка и фланец для монтажа электродвигателя изготовлены как одно целое. Головная часть насоса оснащена комбинированной заливной пробкой 1/2" и воздухоотводным винтом.</p>  <p>Насос оборудован сбалансированным кольцевым уплотнением с системой жёсткой передачи вращающего момента.</p> <p>Данный тип уплотнения собран в картридже, что обеспечивает безопасность и простоту замены. Благодаря сбалансированности данный тип уплотнения подходит для высоконапорных систем. Конструкция картриджа также защищает вал насоса от возможного износа вследствие воздействия кольцевого уплотнения между валом насоса и торцевым уплотнением.</p> <p>Уплотнительные поверхности:</p> <ul style="list-style-type: none"><li>• Материал вращающегося кольцевого уплотнения: карбид кремния (SiC)</li><li>• Материал неподвижного уплотнения: карбид кремния (SiC)</li></ul>

№ п/п	Описание
1	<p>Данное сочетание материалов используется там, где требуется более высокая устойчивость к коррозии. Высокая жёсткость данного сочетания материалов обеспечивает хорошую устойчивость к абразивным частицам.</p> <p>Материал вторичного уплотнения: EPDM (этиленпропиленовый каучук) EPDM обладает прекрасной сопротивляемостью горячей воде. EPDM не пригоден для минеральных масел.</p>  <p>Уплотнение вала привинчено к крышке насоса. Камеры и рабочие колеса изготовлены из нержавеющей листовой стали. Камеры оснащены щелевым уплотнением из PEEK, обеспечивающим улучшенную герметизацию и высокий КПД. Рабочие колеса имеют гладкие поверхности, а форма лопастей обеспечивает высокий КПД.</p> <p>Основание выполнено из чугуна. Овальные фланцы прикрепляются к основанию болтами. Нагнетательная сторона основания имеет сливную пробку. Насос закрепляется на фундаменте четырьмя болтами через отверстия в плите-основании.</p>  <p><b>Электродвигатель</b></p> <p>Полностью закрытый электродвигатель, вентилятор охлаждения двигателя с указанием основных размеров IEC и DIN стандартов. Электродвигатель монтируется фланцевым соединением при помощи фланца с отверстием под резьбу (FT).</p> <p>Обозначение монтажа электродвигателя соответствует IEC 60034-7: IM B 14 (Code I) / IM 3601 (Code II). Электрические допуски соответствуют IEC 60034.</p> <p>КПД электродвигателя классифицируется как IE5 в соответствии со стандартом IEC 60034-30-2.</p> <p>Электродвигатель не требует никакой внешней защиты. Блок управления электродвигателя включает в себя защиту от медленного и быстрого подъема температуры, например, условия постоянной перегрузки и опрокидывания.</p> <p>Клеммная коробка содержит несколько входов и выходов, что позволяет использовать электродвигатель в самых современных установках, требующих большого количества входов и выходов для настройки:</p> <ul style="list-style-type: none"><li>• два выделенных цифровых входа;</li><li>• три аналоговых входа, 0(4)-20 мА, 0-5 В, 0-10 В, 0,5-3,5 В;</li><li>• подача напряжения 5 В на потенциометр и датчик;</li><li>• один аналоговый вход, 0-10 В, 0(4)-20 мА;</li><li>• два настраиваемых цифровых входа или выходы с разомкнутым коллектором;</li><li>• два входа Pt100/Pt1000;</li><li>• LiqТес, вход датчика системы защиты от сухого хода;</li><li>• вход и выход цифрового датчика Grundfos;</li><li>• подача напряжения 24 В на датчики;</li><li>• два выхода сигнального реле (беспотенциальные контакты);</li><li>• соединение GENIbus;</li><li>• интерфейс для CIM-модуля шины связи Grundfos.</li></ul> <p><b>Технические данные</b></p>

№ п/п	Описание
1	<p>Жидкость: Рабочая жидкость: Вода Диапазон температур жидкости: -20 .. 120 °C Температура перекачиваемой жидкости: 20 °C Плотность: 998.2 кг/м<sup>3</sup></p> <p>Технические данные: Скорость насоса, при которой рассчитаны его характеристики: 3522 об/м Номинальный расход: 20 м<sup>3</sup>/ч Номинальный напор: 16.88 м Расположение насоса при монтаже: ВЕРТИКАЛЬН. Тип установки уплотнения: Одинарное Первичное уплотнение вала: HQQE Код торцевого уплотнения вала: HQQE Сертификаты: CE,EAC,UKCA,CURUS,SEPRO Сертифицирован для питьевой воды: WRAS,ACS Допуски по рабочим хар-кам: ISO9906:2012 3B</p> <p>Материалы: Типовое обозначение, код материалов: A Тип модели, код для резиновых компонентов. E = EPDM, V=FKM: E Основание: Чугун EN 1561 EN-GJL-200 ASTM A48-25B Рабочее колесо: Нержавеющая сталь Рабочее колесо, EN/DIN: EN 1.4301 Рабочее колесо, AISI/ASTM: AISI 304 Подшипник: SIC</p> <p>Монтаж: Максимальная температура окружающей среды: 50 °C Макс. рабочее давление: 10 бар Макс. давление при заданной темп-ре: 10 бар / 120 °C 10 бар / -20 °C Стандарт трубного присоединения: Oval / Rp Размер всасывающего патрубка: 2 inch Размер напорного патрубка: 2 inch Допустимое давление: PN 10 Размер фланца электродвигателя: FT115 Положение клеммной коробки: 6</p> <p>Данные электрооборудования: Стандарт электродвигателя: IEC Тип электродвигателя: 90LD Номинальная мощность - P2: 2.2 кВт Энергия (P2), необходимая для насоса: 2.2 кВт Крупно / малогабаритный электродвигатель: Эл-тель стандартного типоразмера Частота питающей сети: 50 / 60 Hz</p>



Название компании:

Разработано:

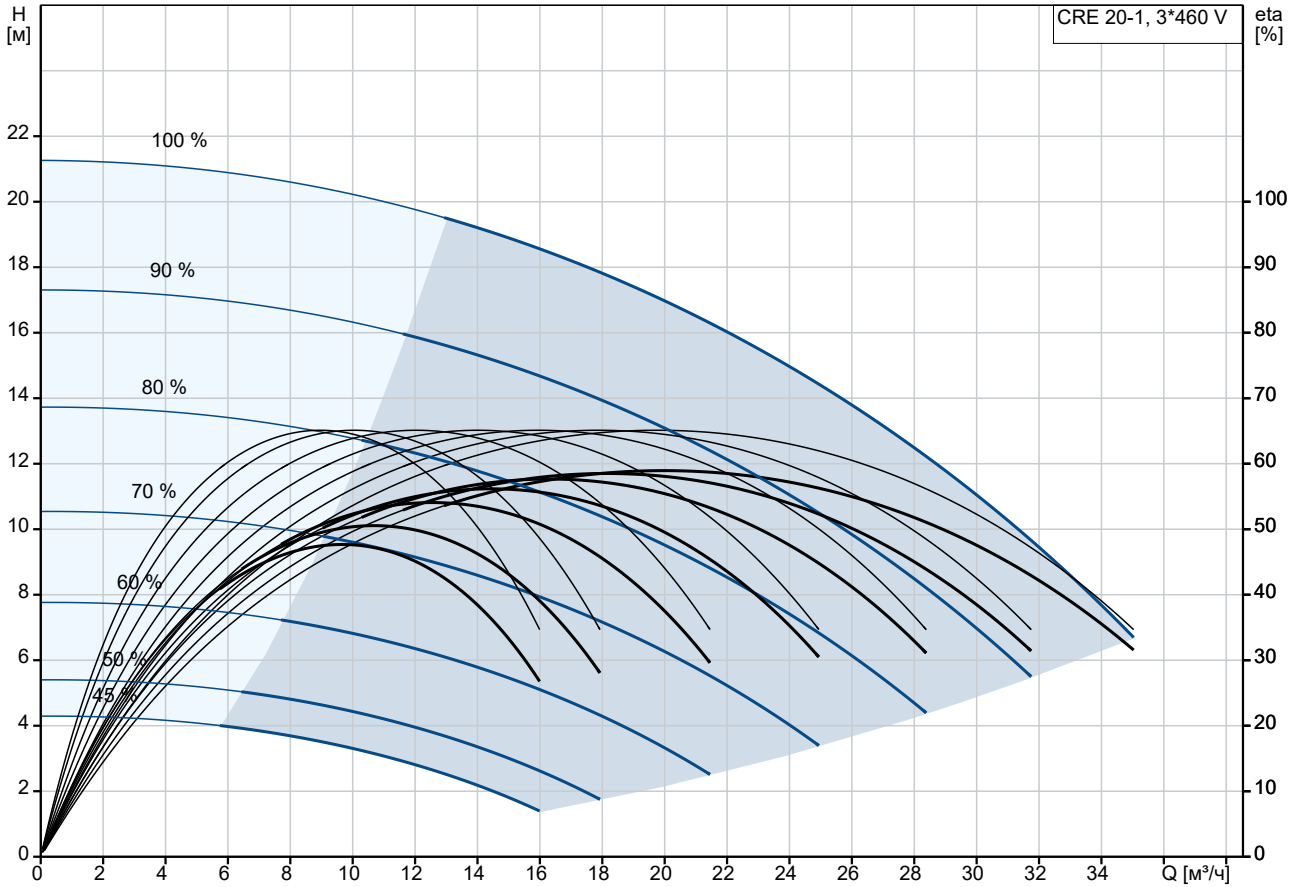
Телефон:

Дата:

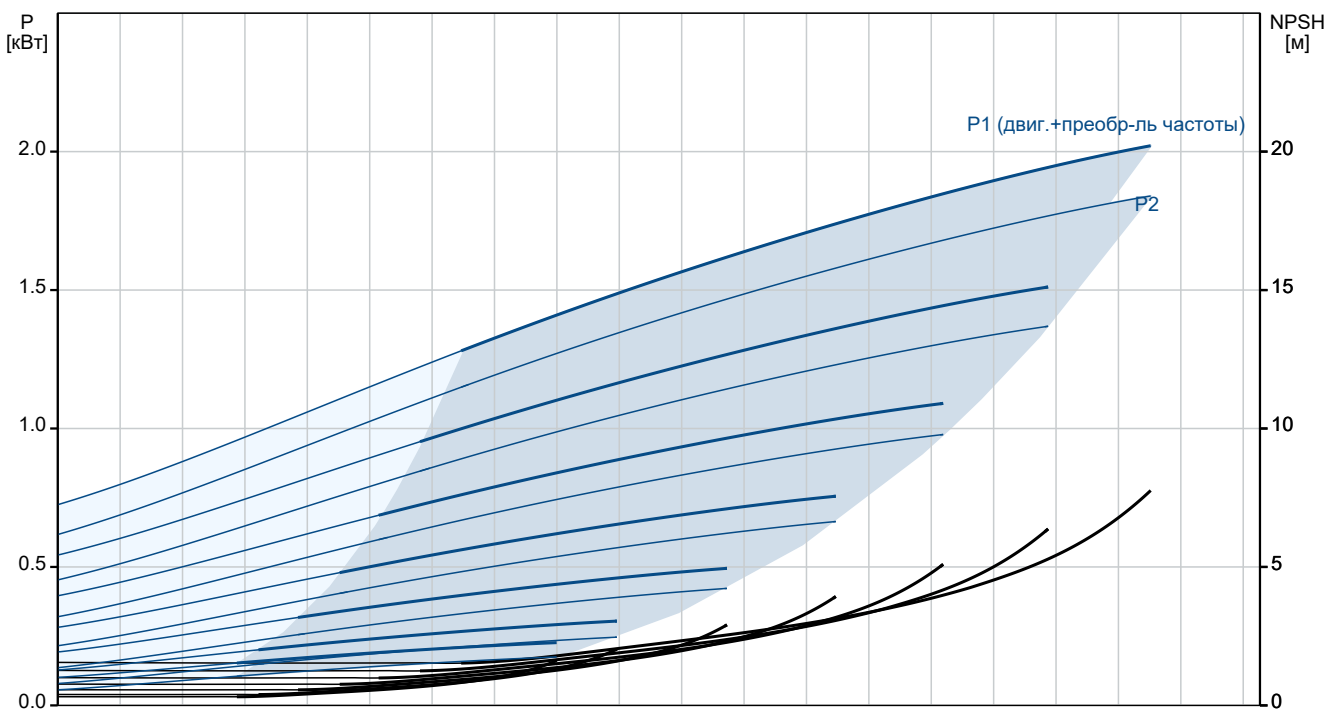
13.04.2026

№ п/п	Описание
1	<p>Номинальное напряжение: 3 x 380-500 В Сервис-фактор электродвигателя: 0.00 Номинальный ток: 4.15-3.4 А Cos фи - характеристика мощности: 0.93-0.87 Номинальная скорость: 360-4000 об/м Класс энергоэфф-ти: IE5 Эффективность электродвигателя при полной нагрузке: 90.1 % Степень защиты (IEC 34-5): IP55 Класс изоляции (IEC 85): F Номер электродвигателя: 98190193</p> <p>Система управления: Положение клеммной коробки: 6 Frequency converter: Встроен. Датчик давления: Н</p> <p>Другое: Минимальный индекс эффективности, MEI ≥: 0.70 Вес(Нетто): 47 кг Вес(Брутто): 51 кг Объем поставки: 0.143 м³</p>

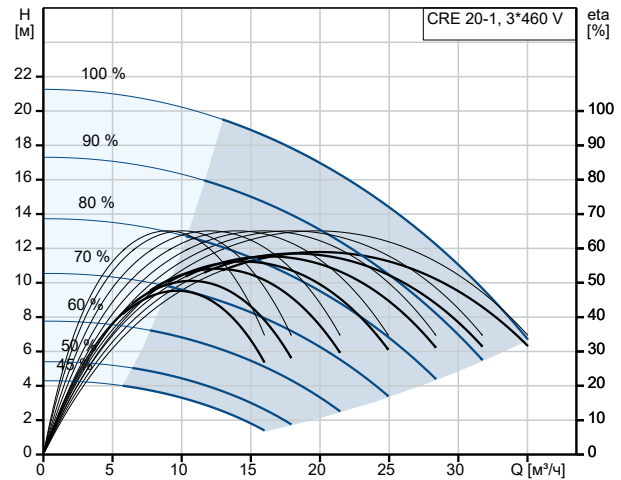
## По запросу CRE 20-1 A-A-A-E-HQQE



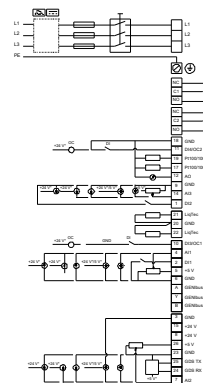
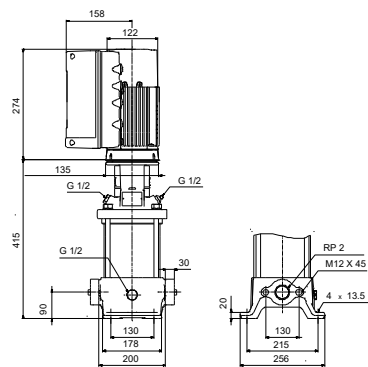
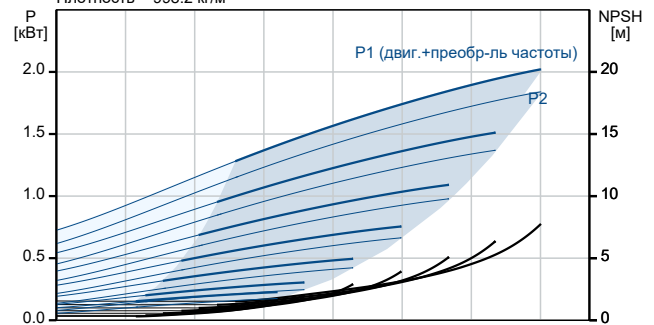
Перекачиваемая жидкость = Вода  
 Температура перекачиваемой жидкости = 20 °C  
 Плотность = 998.2 кг/м³



Описание	Значение
<b>Общие сведения:</b>	
Наименование продукта:	CRE 20-1 A-A-A-E-HQQE
№ продукта:	По запросу
EAN код:	По запросу
<b>Технические данные:</b>	
Скорость насоса, при которой рассчитаны его характеристики:	3522 об/м
Номинальный расход:	20 м³/ч
Номинальный напор:	16.88 м
Максимальный напор:	20.9 м
Ступени:	2
Рабочие колеса:	1
Число рабочих колес с уменьшенным диаметром:	0
Low NPSH:	Нет
Расположение насоса при монтаже:	ВЕРТИКАЛЬН.
Тип установки уплотнения:	Одинарное
Первичное уплотнение вала:	HQQE
Код торцевого уплотнения вала:	HQQE
Сертификаты:	CE, EAC, UKCA, CURUS, SEPR O
Сертифицирован для питьевой воды:	WRAS, ACS
Допуски по рабочим хар-кам:	ISO9906:2012 3B
Исполнение насоса:	A
Тип исполнения:	A
Модель:	A
<b>Материалы:</b>	
Типовое обозначение, код материалов:	A
Тип модели, код для резиновых компонентов. E = EPDM, V=FKM:	E
Основание:	Чугун EN 1561 EN-GJL-200 ASTM A48-25B
Рабочее колесо:	Нержавеющая сталь
Рабочее колесо, EN/DIN:	EN 1.4301
Рабочее колесо, AISI/ASTM:	AISI 304
Код материала:	A
Код резины:	E
Подшипник:	SIC
<b>Монтаж:</b>	
Максимальная температура окружающей среды:	50 °C
Макс. рабочее давление:	10 бар
Макс. давление при заданной темп-ре:	10 бар / 120 °C
	10 бар / -20 °C
Типовое обозначение, код трубного соединения:	A
Стандарт трубного присоединения:	Oval / Rp
Размер всасывающего патрубка:	2 inch
Размер напорного патрубка:	2 inch
Допустимое давление:	PN 10
Размер фланца электродвигателя:	FT115
Положение клеммной коробки:	6

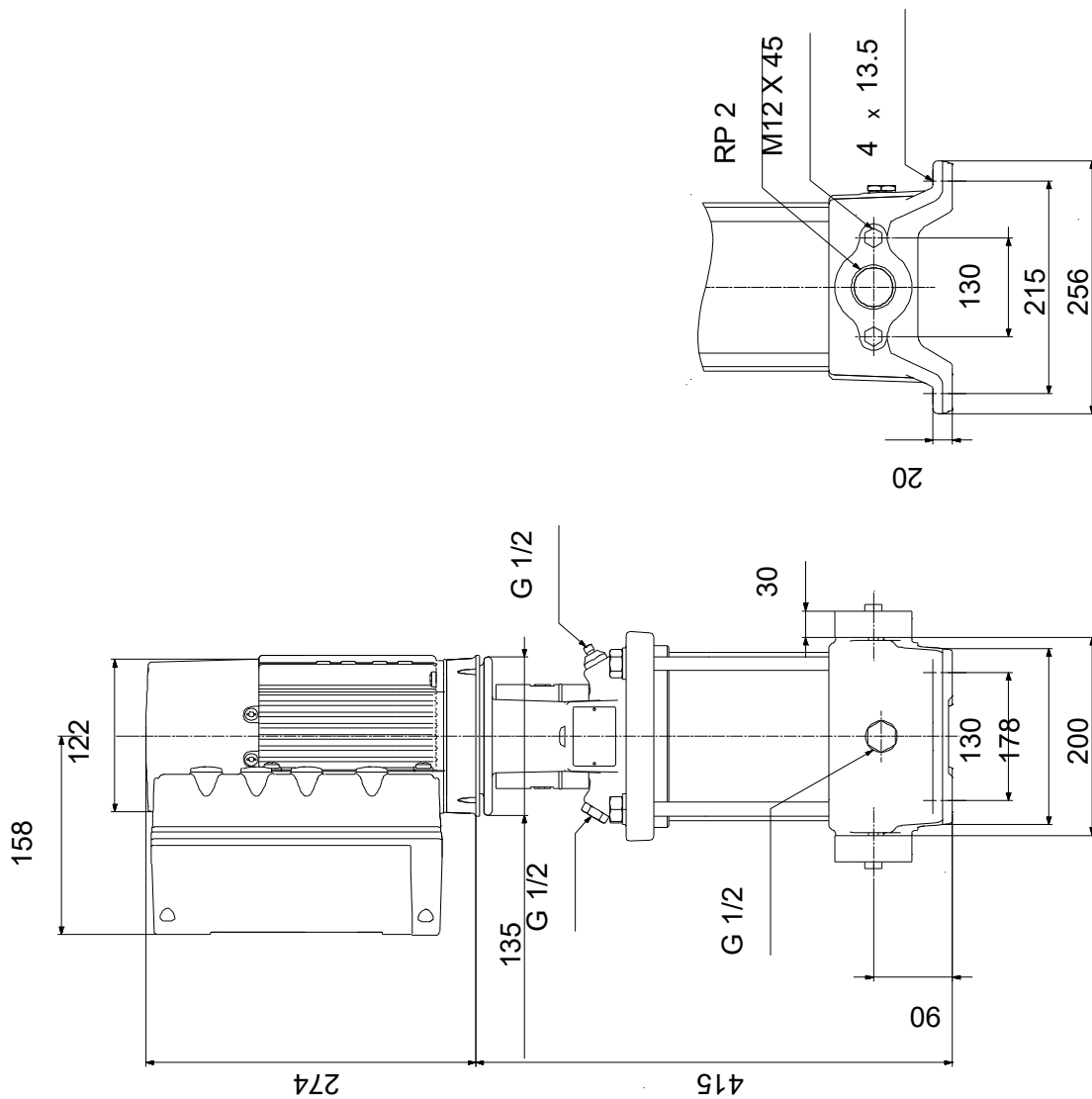


Перекачиваемая жидкость = Вода  
Температура перекачиваемой жидкости = 20 °C  
Плотность = 998.2 кг/м³



Описание	Значение
Код присоединения:	A
<b>Жидкость:</b>	
Рабочая жидкость:	Вода
Диапазон температур жидкости:	-20 .. 120 °C
Температура перекачиваемой жидкости:	20 °C
Плотность:	998.2 кг/м³
<b>Данные электрооборудования:</b>	
Стандарт электродвигателя:	IEC
Тип электродвигателя:	90LD
Номинальная мощность - P2:	2.2 кВт
Энергия (P2), необходимая для насоса:	2.2 кВт
Крупно / малогабаритный электродвигатель:	Эл-тель стандартного типоразмера
Частота питающей сети:	50 / 60 Hz
Номинальное напряжение:	3 x 380-500 В
Сервис-фактор электродвигателя:	0.00
Номинальный ток:	4.15-3.4 А
Cos фи - характеристика мощности:	0.93-0.87
Номинальная скорость:	360-4000 об/м
Класс энергоэфф-ти:	IE5
Эффективность электродвигателя при полной нагрузке:	90.1 %
Степень защиты (IEC 34-5):	IP55
Класс изоляции (IEC 85):	F
Встроенная защита электродвигателя:	ELEC
Номер электродвигателя:	<a href="#">98190193</a>
<b>Система управления:</b>	
Панель управления:	Стандарт
Функциональный модуль:	FM300 - Advanced (Расширенный)
Положение клеммной коробки:	6
Преобразователь частоты:	Встроен.
Датчик давления:	H
<b>Другое:</b>	
Минимальный индекс эффективности, MEI ≥:	0.70
Вес(Нетто):	47 кг
Вес(Брутто):	51 кг
Объем поставки:	0.143 м³
Config. file no:	98500926

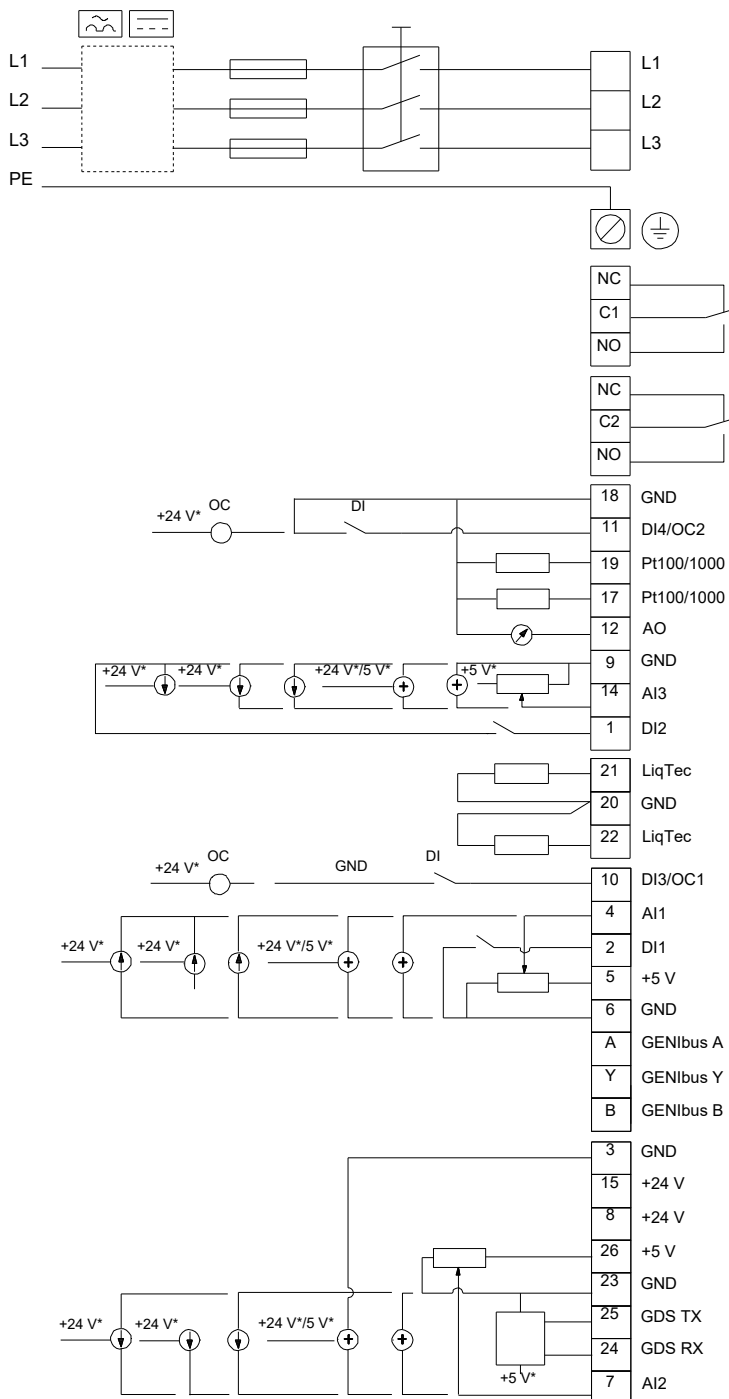
## По запросу CRE 20-1 A-A-A-E-HQQE



Внимание! Все размеры даны в[мм], если не указано иное.

Правовая оговорка: На данном упрощённом габаритном чертеже представлены не все компоненты.

## По запросу CRE 20-1 A-A-A-E-HQQE



Внимание! Все размеры даны в [мм], если не указано иное.