
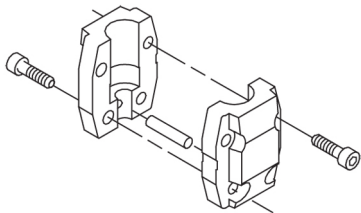
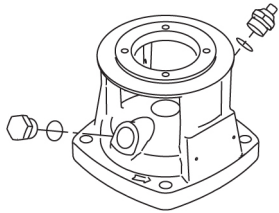
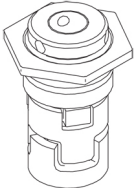
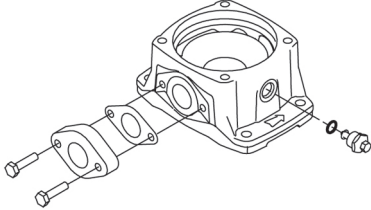


№ п/п	Описание
1	<p data-bbox="225 376 496 405"><b>CRE 5-3 P-A-A-E-HQQE</b></p>  <p data-bbox="619 725 1294 748"><b>Внимание!</b> Фотография продукта может отличаться от существующего.</p> <p data-bbox="225 757 555 779">Номер изделия: По запросу</p> <p data-bbox="225 831 1449 976">Вертикальный многоступенчатый центробежный насос с всасывающим и напорным патрубками, расположенными на одном уровне ("ин-лайн"), что обеспечивает возможность установки в горизонтальной однотрубной системе. Головная часть и основание насоса из чугуна - все остальные контактирующие с перекачиваемой жидкостью детали из нержавеющей стали. Картриджное уплотнение вала обеспечивает высокую надежность, безопасное использование и легкий доступ для обслуживания. Вращение передается через разъемную муфту.</p> <p data-bbox="225 999 1347 1066">Насос оснащен синхронным 1-фазным электродвигателем на постоянных магнитах с воздушным охлаждением. КПД электродвигателя классифицируется как IE5 в соответствии со стандартом IEC 60034-30-2.</p> <p data-bbox="225 1088 1433 1223">Электродвигатель включает частотный преобразователь и ПИ-регулятор в клеммной коробке. Это обеспечивает постоянное плавное регулирование частоты вращения электродвигателя, а также возможность корректировки рабочих характеристик в соответствии с заданными требованиями. Панель управления на клеммной коробке электродвигателя позволяет задавать установленное значение, а также выбирать режим работы насоса: «Мин.» или «Макс.» или «Останов». Индикатор Grundfos Eye на панели управления обеспечивает визуальную индикацию состояния насоса:</p> <ul data-bbox="264 1245 1426 1391" style="list-style-type: none"><li>• «Питание включено»: Электродвигатель работает (вращающиеся зелёные индикаторы) или не работает (постоянно включённые зелёные индикаторы).</li><li>• «Предупреждение»: Электродвигатель по-прежнему работает (вращающиеся жёлтые индикаторы) или остановился (постоянно включённые жёлтые индикаторы).</li><li>• «Аварийный сигнал»: Электродвигатель остановился (мигающие красные индикаторы).</li></ul> <p data-bbox="225 1402 1449 1469">Возможно подключение к насосу с помощью Grundfos Go Remote (принадлежность). Устройство дистанционного управления позволяет выполнять настройки и считывать ряд параметров, таких как «Фактическое значение», «Частота вращения», «Потребляемая мощность» и общее «Энергопотребление».</p> <p data-bbox="225 1514 1442 1559">Клеммная коробка содержит несколько входов и выходов, что позволяет использовать электродвигатель в самых современных установках, требующих большого количества входов и выходов для настройки:</p> <ul data-bbox="264 1570 1193 1917" style="list-style-type: none"><li>• два выделенных цифровых входа;</li><li>• три аналоговых входа, 0(4)-20 мА, 0-5 В, 0-10 В, 0,5-3,5 В;</li><li>• подача напряжения 5 В на потенциометр и датчик;</li><li>• один аналоговый вход, 0-10 В, 0(4)-20 мА;</li><li>• два настраиваемых цифровых входа или выходы с разомкнутым коллектором;</li><li>• два входа Pt100/Pt1000;</li><li>• LiqТес, вход датчика системы защиты от сухого хода;</li><li>• вход и выход цифрового датчика Grundfos;</li><li>• подача напряжения 24 В на датчики;</li><li>• два выхода сигнального реле (беспотенциальные контакты);</li><li>• соединение GENibus;</li><li>• интерфейс для CIM-модуля шины связи Grundfos.</li></ul> <p data-bbox="225 1962 783 1984"><b>Дополнительные сведения об изделии</b></p> <p data-bbox="225 1995 1426 2040">Внешний датчик можно подключить, если требуется контролируемая работа насоса на основе, например, данных потока, дифференциального давления или температуры.</p>

№ п/п	Описание
1	<p>Панель управления на клеммной коробке электродвигателя позволяет задавать установленное значение, а также выбирать режим работы насоса: «Мин.» или «Макс.» или «Останов». Индикатор Grundfos Eye на панели управления обеспечивает визуальную индикацию состояния насоса:</p> <ul style="list-style-type: none"><li>• «Питание включено»: Электродвигатель работает (вращающиеся зелёные индикаторы) или не работает (постоянно включённые зелёные индикаторы).</li><li>• «Предупреждение»: Электродвигатель по-прежнему работает (вращающиеся жёлтые индикаторы) или остановился (постоянно включённые жёлтые индикаторы).</li><li>• «Аварийный сигнал»: Электродвигатель остановился (мигающие красные индикаторы).</li></ul> <p>Возможно подключение к насосу с помощью Grundfos Go Remote (принадлежность). Устройство дистанционного управления позволяет выполнять настройки и считывать ряд параметров, таких как «Фактическое значение», «Частота вращения», «Потребляемая мощность» и общее «Энергопотребление».</p> <p>Стальные, чугунные и алюминиевые компоненты имеют покрытие на основе эпоксидной смолы, выполненное при помощи процесса катодного электролитического нанесения покрытия (CED).</p> <p>CED – высококачественный процесс окраски погружением, когда электрическое поле вокруг изделий гарантирует размещение частиц краски в качестве тонкого, хорошо контролируемого слоя на поверхности.</p> <p>Неотъемлемой частью процесса является подготовка.</p> <p>Весь процесс состоит из данных элементов:</p> <ol style="list-style-type: none"><li>1) Щелочная очистка.</li><li>2) Фосфатирование цинком.</li><li>3) Катодное электролитическое нанесение покрытия.</li><li>4) Выдерживание до толщины сухой пленки в 18-22 мкм.</li></ol> <p>Цветовая маркировка законченного изделия – NCS 9000/RAL 9005.</p> <h3>Насос</h3> <p>Стандартная муфта соединяет насос и вал электродвигателя. Она заключена в крышку насоса / фонарь с двух сторон.</p>  <p>Головная часть насоса, её крышка и фланец для монтажа электродвигателя изготовлены как одно целое. Головная часть насоса оснащена комбинированной заливной пробкой 1/2" и воздухоотводным винтом.</p>  <p>Насос оборудован сбалансированным кольцевым уплотнением с системой жёсткой передачи вращающего момента.</p> <p>Данный тип уплотнения собран в картридже, что обеспечивает безопасность и простоту замены. Благодаря сбалансированности данный тип уплотнения подходит для высоконапорных систем. Конструкция картриджа также защищает вал насоса от возможного износа вследствие воздействия кольцевого уплотнения между валом насоса и торцевым уплотнением.</p> <p>Уплотнительные поверхности:</p> <ul style="list-style-type: none"><li>• Материал вращающегося кольцевого уплотнения: карбид кремния (SiC)</li><li>• Материал неподвижного уплотнения: карбид кремния (SiC)</li></ul>

№ п/п	Описание
1	<p data-bbox="226 376 1412 450">Данное сочетание материалов используется там, где требуется более высокая устойчивость к коррозии. Высокая жёсткость данного сочетания материалов обеспечивает хорошую устойчивость к абразивным частицам.</p> <p data-bbox="226 461 1453 521">Материал вторичного уплотнения: EPDM (этиленпропиленовый каучук) EPDM обладает прекрасной сопротивляемостью горячей воде. EPDM не пригоден для минеральных масел.</p>  <p data-bbox="226 779 758 801">Уплотнение вала привинчено к крышке насоса.</p> <p data-bbox="226 808 1453 882">Камеры и рабочие колеса изготовлены из нержавеющей листовой стали. Камеры оснащены щелевым уплотнением из PEEK, обеспечивающим улучшенную герметизацию и высокий КПД. Рабочие колеса имеют гладкие поверхности, а форма лопастей обеспечивает высокий КПД.</p> <p data-bbox="226 931 1445 1005">Основание выполнено из чугуна. Овальные фланцы прикрепляются к основанию болтами. Нагнетательная сторона основания имеет комбинированную сливную пробку и перепускной клапан. Насос закрепляется на фундаменте четырьмя болтами через отверстия в плите-основании.</p>  <h3 data-bbox="226 1301 486 1323">Электродвигатель</h3> <p data-bbox="226 1335 1453 1408">Полностью закрытый электродвигатель, вентилятор охлаждения двигателя с указанием основных размеров IEC и DIN стандартов. Электродвигатель монтируется фланцевым соединением при помощи фланца с отверстием под резьбу (FT).</p> <p data-bbox="226 1420 1406 1442">Обозначение монтажа электродвигателя соответствует IEC 60034-7: IM B 14 (Code I) / IM 3601 (Code II).</p> <p data-bbox="226 1453 790 1476">Электрические допуски соответствуют IEC 60034.</p> <p data-bbox="226 1487 1316 1509">КПД электродвигателя классифицируется как IE5 в соответствии со стандартом IEC 60034-30-2.</p> <p data-bbox="226 1520 1445 1594">Электродвигатель не требует никакой внешней защиты. Блок управления электродвигателя включает в себя защиту от медленного и быстрого подъема температуры, например, условия постоянной перегрузки и опрокидывания.</p> <p data-bbox="226 1606 1445 1641">Клеммная коробка содержит несколько входов и выходов, что позволяет использовать электродвигатель в самых современных установках, требующих большого количества входов и выходов для настройки:</p> <ul data-bbox="263 1653 1193 2007" style="list-style-type: none"><li>• два выделенных цифровых входа;</li><li>• три аналоговых входа, 0(4)-20 мА, 0-5 В, 0-10 В, 0,5-3,5 В;</li><li>• подача напряжения 5 В на потенциометр и датчик;</li><li>• один аналоговый вход, 0-10 В, 0(4)-20 мА;</li><li>• два настраиваемых цифровых входа или выходы с разомкнутым коллектором;</li><li>• два входа Pt100/Pt1000;</li><li>• LiqТес, вход датчика системы защиты от сухого хода;</li><li>• вход и выход цифрового датчика Grundfos;</li><li>• подача напряжения 24 В на датчики;</li><li>• два выхода сигнального реле (беспотенциальные контакты);</li><li>• соединение GENIbus;</li><li>• интерфейс для CIM-модуля шины связи Grundfos.</li></ul> <h3 data-bbox="226 2011 518 2033">Технические данные</h3>

№ п/п	Описание
1	<p>Жидкость: Рабочая жидкость: Вода Диапазон температур жидкости: -20 .. 120 °C Температура перекачиваемой жидкости: 20 °C Плотность: 998.2 кг/м<sup>3</sup></p> <p>Технические данные: Скорость насоса, при которой рассчитаны его характеристики: 3471 об/м Номинальный расход: 6.52 м<sup>3</sup>/ч Номинальный напор: 22.25 м Расположение насоса при монтаже: ВЕРТИКАЛЬН. Тип установки уплотнения: Одинарное Первичное уплотнение вала: HQQE Код торцевого уплотнения вала: HQQE Сертификаты: CE,EAC,UKCA,CURUS,SEPRO Сертифицирован для питьевой воды: WRAS,ACS Допуски по рабочим хар-кам: ISO9906:2012 3B</p> <p>Материалы: Типовое обозначение, код материалов: A Тип модели, код для резиновых компонентов. E = EPDM, V=FKM: E Основание: Чугун EN 1561 EN-GJL-200 ASTM A48-25B</p> <p>Рабочее колесо: Нержавеющая сталь Рабочее колесо, EN/DIN: EN 1.4301 Рабочее колесо, AISI/ASTM: AISI 304 Подшипник: SIC</p> <p>Монтаж: Максимальная температура окружающей среды: 50 °C Макс. рабочее давление: 16 бар Макс. давление при заданной темп-ре: 16 бар / 120 °C 16 бар / -20 °C</p> <p>Стандарт трубного присоединения: Oval / Rp Размер всасывающего патрубка: 1 1/4 inch Размер напорного патрубка: 1 1/4 inch Допустимое давление: PN 16 Размер фланца электродвигателя: FT100 Положение клеммной коробки: 6</p> <p>Данные электрооборудования: Стандарт электродвигателя: IEC Тип электродвигателя: 80A Номинальная мощность - P2: 0.75 кВт Энергия (P2), необходимая для насоса: 0.75 кВт Крупно / малогабаритный электродвигатель: 1 шаговый двигатель меньшей мощности Частота питающей сети: 50 / 60 Hz</p>



Название компании:

Разработано:

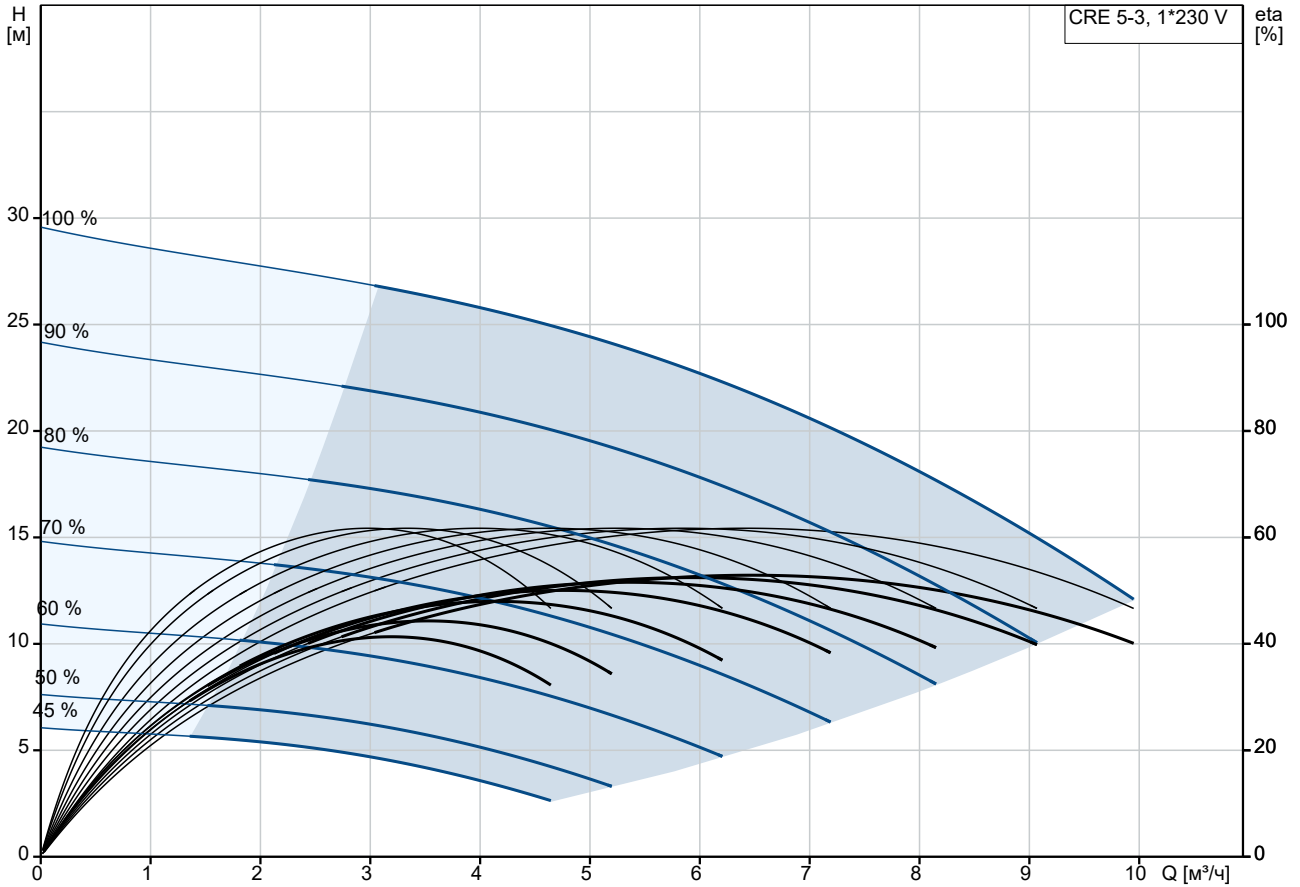
Телефон:

Дата:

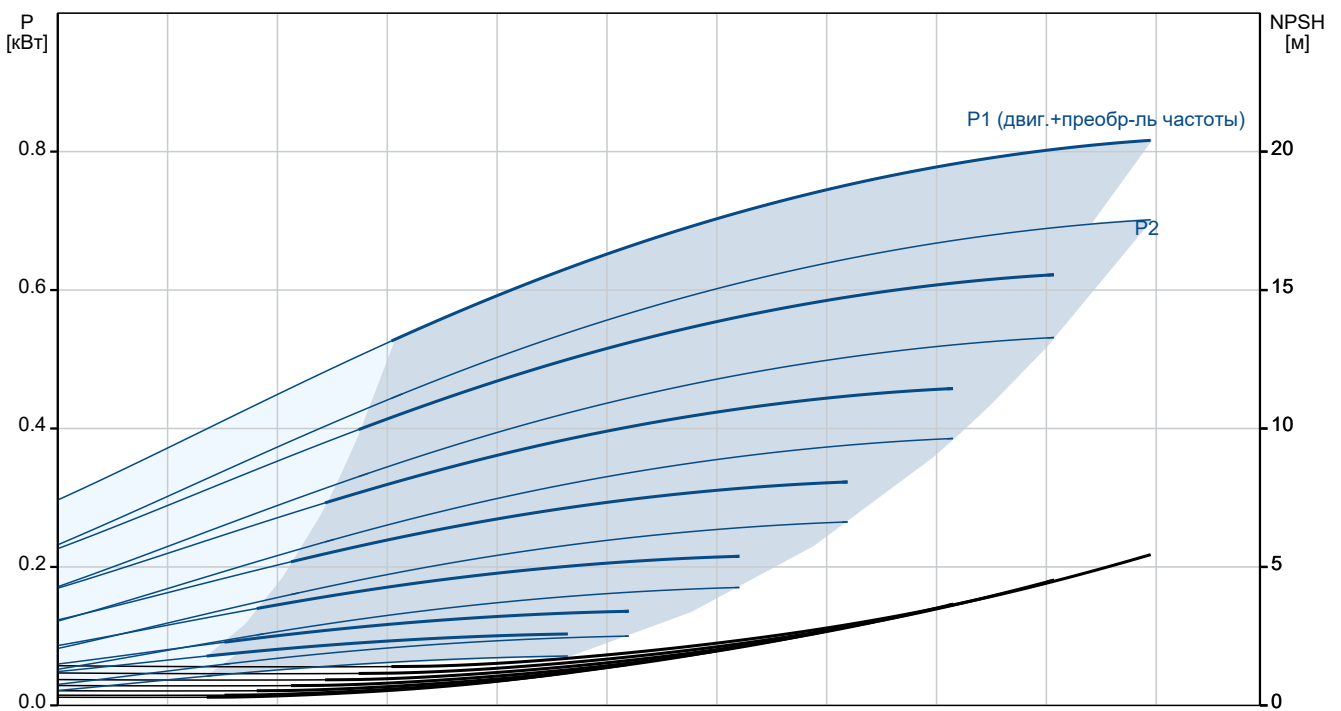
13.04.2026

№ п/п	Описание
1	<p>Номинальное напряжение: 1 x 200-240 В Сервис-фактор электродвигателя: 0.00 Номинальный ток: 4.7-3.9 А Cos фи - характеристика мощности: 0.99 Номинальная скорость: 360-4000 об/м Класс энергоэфф-ти: IE5 Эффективность электродвигателя при полной нагрузке: 85.2 % Степень защиты (IEC 34-5): IP55 Класс изоляции (IEC 85): F Номер электродвигателя: 98248266</p> <p>Система управления: Положение клеммной коробки: 6 Frequency converter: Встроен. Датчик давления: Н</p> <p>Другое: Минимальный индекс эффективности, MEI ≥: 0.57 Вес(Нетто): 22.5 кг Вес(Брутто): 25.4 кг Объем поставки: 0.143 м³</p>

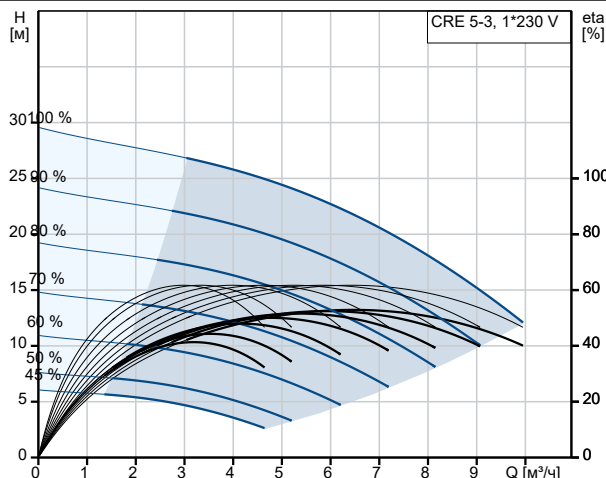
## По запросу CRE 5-3 P-A-A-E-HQQE



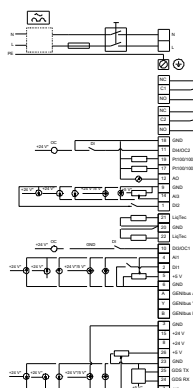
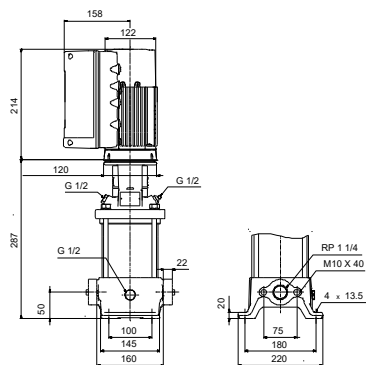
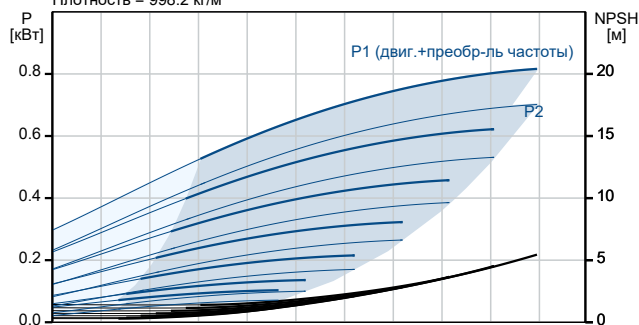
Перекачиваемая жидкость = Вода  
 Температура перекачиваемой жидкости = 20 °C  
 Плотность = 998.2 кг/м³



Описание	Значение
<b>Общие сведения:</b>	
Наименование продукта:	CRE 5-3 P-A-A-E-HQQE
№ продукта:	По запросу
EAN код:	По запросу
<b>Технические данные:</b>	
Скорость насоса, при которой рассчитаны его характеристики:	3471 об/м
Номинальный расход:	6.52 м³/ч
Номинальный напор:	22.25 м
Максимальный напор:	29.9 м
Ступени:	3
Рабочие колеса:	3
Число рабочих колес с уменьшенным диаметром:	0
Low NPSH:	Нет
Расположение насоса при монтаже:	ВЕРТИКАЛЬН.
Тип установки уплотнения:	Одинарное
Первичное уплотнение вала:	HQQE
Код торцевого уплотнения вала:	HQQE
Сертификаты:	CE, EAC, UKCA, CURUS, SEPRO
Сертифицирован для питьевой воды:	WRAS, ACS
Допуски по рабочим хар-кам:	ISO9906:2012 3B
Исполнение насоса:	P
Тип исполнения:	P
Модель:	A
<b>Материалы:</b>	
Типовое обозначение, код материалов:	A
Тип модели, код для резиновых компонентов. E = EPDM, V=FKM:	E
Основание:	Чугун EN 1561 EN-GJL-200 ASTM A48-25B
Рабочее колесо:	Нержавеющая сталь
Рабочее колесо, EN/DIN:	EN 1.4301
Рабочее колесо, AISI/ASTM:	AISI 304
Код материала:	A
Код резины:	E
Подшипник:	SIC
<b>Монтаж:</b>	
Максимальная температура окружающей среды:	50 °C
Макс. рабочее давление:	16 бар
Макс. давление при заданной темп-ре:	16 бар / 120 °C 16 бар / -20 °C
Типовое обозначение, код трубного соединения:	A
Стандарт трубного присоединения:	Oval / Rp
Размер всасывающего патрубка:	1 1/4 inch
Размер напорного патрубка:	1 1/4 inch

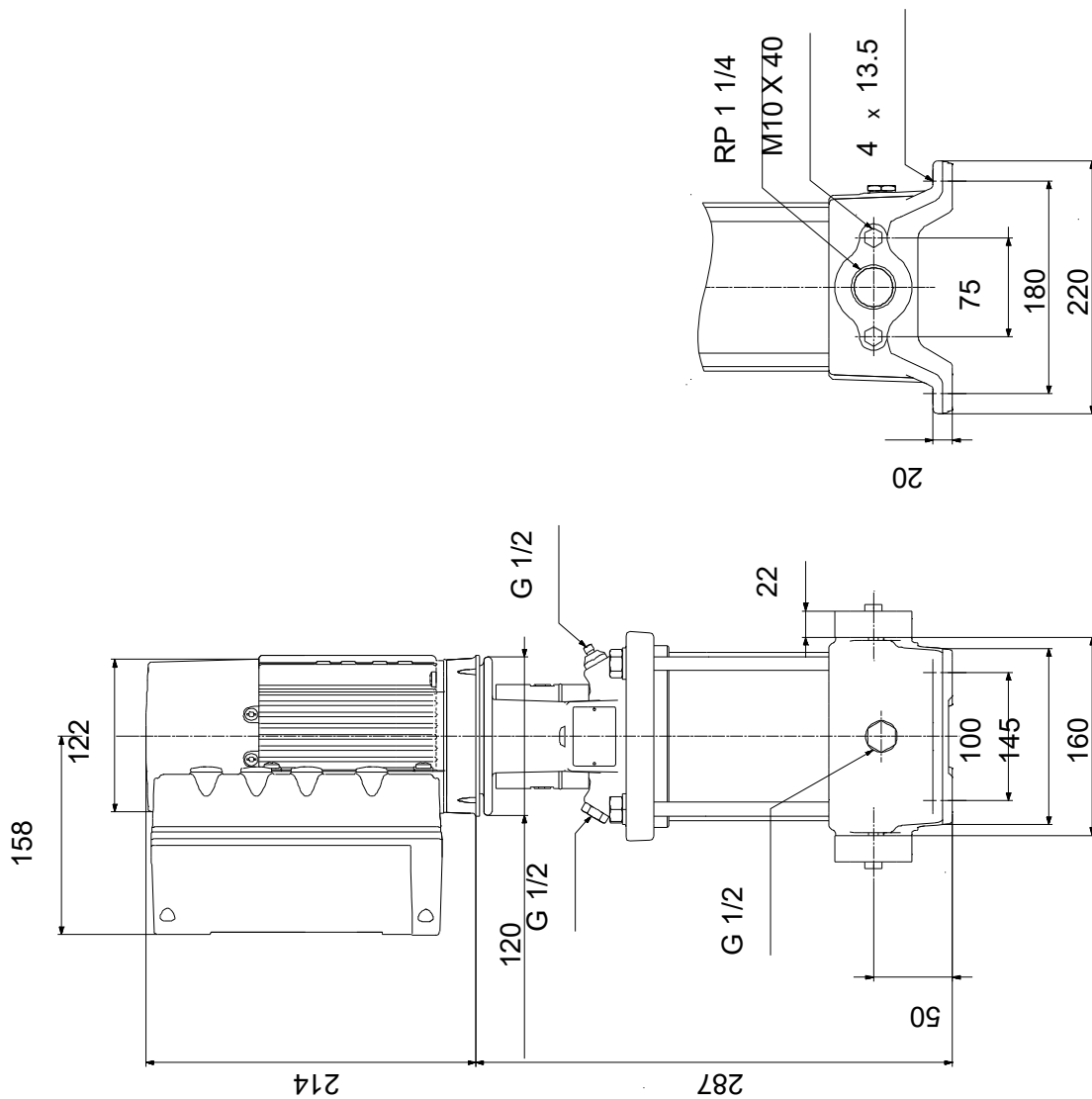


Перекачиваемая жидкость = Вода  
Температура перекачиваемой жидкости = 20 °C  
Плотность = 998.2 кг/м³



Описание	Значение
Допустимое давление:	PN 16
Размер фланца электродвигателя:	FT100
Положение клеммной коробки:	6
Код присоединения:	A
<b>Жидкость:</b>	
Рабочая жидкость:	Вода
Диапазон температур жидкости:	-20 .. 120 °C
Температура перекачиваемой жидкости:	20 °C
Плотность:	998.2 кг/м <sup>3</sup>
<b>Данные электрооборудования:</b>	
Стандарт электродвигателя:	IEC
Тип электродвигателя:	80A
Номинальная мощность - P2:	0.75 кВт
Энергия (P2), необходимая для насоса:	0.75 кВт
Крупно / малогабаритный электродвигатель:	1 шаговый двигатель меньшей мощности
Частота питающей сети:	50 / 60 Hz
Номинальное напряжение:	1 x 200-240 В
Сервис-фактор электродвигателя:	0.00
Номинальный ток:	4.7-3.9 А
Сos фи - характеристика мощности:	0.99
Номинальная скорость:	360-4000 об/м
Класс энергоэфф-ти:	IE5
Эффективность электродвигателя при полной нагрузке:	85.2 %
Степень защиты (IEC 34-5):	IP55
Класс изоляции (IEC 85):	F
Встроенная защита электродвигателя:	ELEC
Номер электродвигателя:	<a href="#">98248266</a>
<b>Система управления:</b>	
Панель управления:	Стандарт
Функциональный модуль:	FM300 - Advanced (Расширенный)
Положение клеммной коробки:	6
Преобразователь частоты:	Встроен.
Датчик давления:	Н
<b>Другое:</b>	
Минимальный индекс эффективности, MEI ≥:	0.57
Вес(Нетто):	22.5 кг
Вес(Брутто):	25.4 кг
Объем поставки:	0.143 м <sup>3</sup>
Config. file no:	98499011

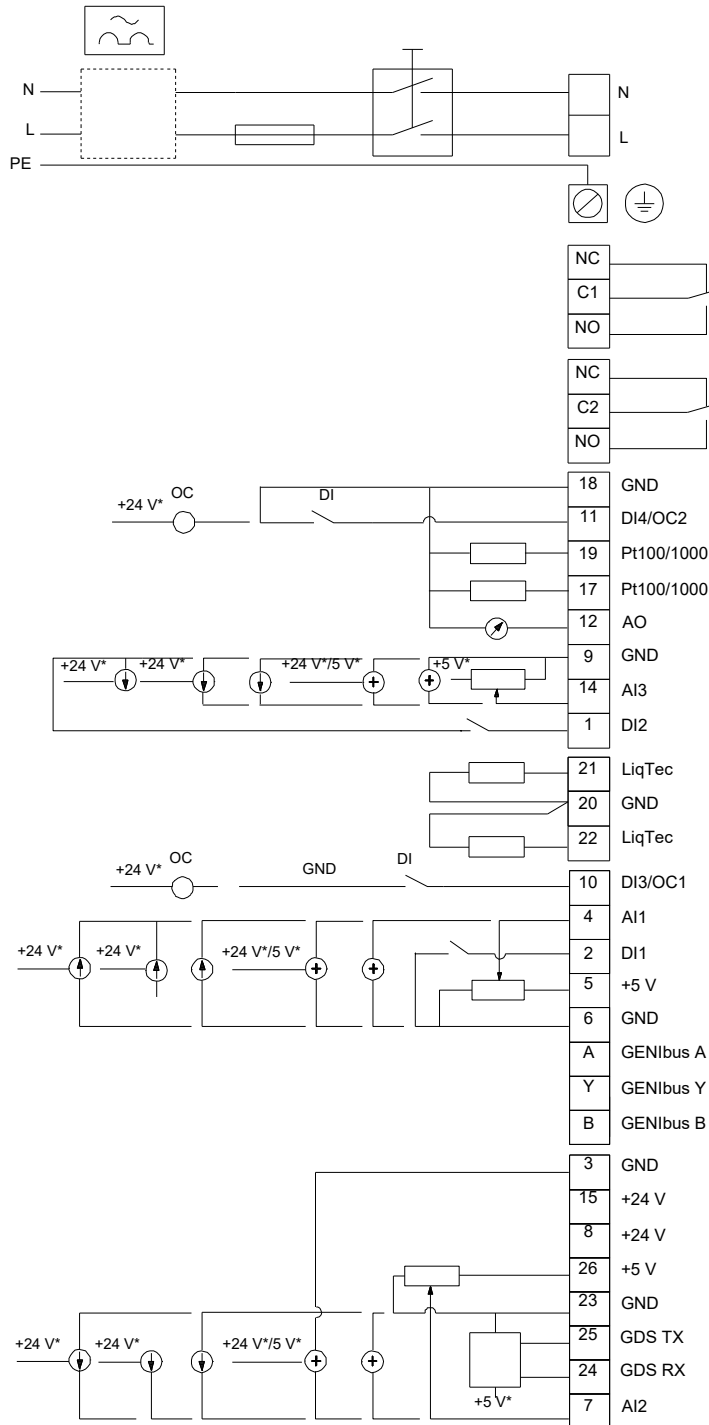
## По запросу CRE 5-3 P-A-A-E-HQQE



Внимание! Все размеры даны в[мм], если не указано иное.

Правовая оговорка: На данном упрощённом габаритном чертеже представлены не все компоненты.

## По запросу CRE 5-3 P-A-A-E-HQQE



Внимание! Все размеры даны в [мм], если не указано иное.