
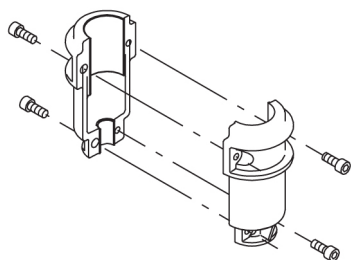
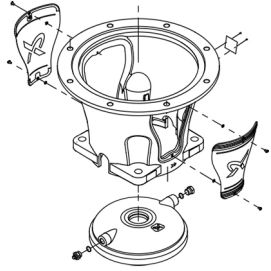
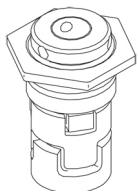


| № п/п | Описание  |
|-------|---|
| 1     | <p data-bbox="226 376 523 405"><b>CRE 125-1 A-F-A-E-HQQE</b></p>  <p data-bbox="619 723 1294 745"><b>Внимание!</b> Фотография продукта может отличаться от существующего.</p> <p data-bbox="226 757 555 779">Номер изделия: По запросу</p> <p data-bbox="226 831 1437 999">Вертикальный многоступенчатый центробежный насос с всасывающим и напорным патрубками, расположенными на одном уровне ("ин-лайн"), что обеспечивает возможность установки в горизонтальной однотрубной системе. Головная часть и основание насоса из чугуна - все остальные контактирующие с перекачиваемой жидкостью детали из нержавеющей стали. Картриджное уплотнение вала от компании Grundfos обеспечивает высокую надёжность, безопасность сборки, лёгкое обслуживание и доступ. Вращение передается через разъемную муфту. Соединение трубопровода выполняется с помощью фланцев стандарта DIN.</p> <p data-bbox="226 1061 1430 1232">Насос оснащен асинхронным 3-фазным электродвигателем на лапах, с воздушным охлаждением. Электродвигатель включает частотный преобразователь и ПИ-регулятор в клеммной коробке. Это обеспечивает постоянное плавное регулирование частоты вращения электродвигателя, а также возможность корректировки рабочих характеристик в соответствии с заданными требованиями. Панель управления на клеммной коробке электродвигателя позволяет задавать установленное значение, а также выбирать режим работы насоса: «Мин.» или «Макс.» или «Останов». Панель управления имеет световые индикаторы «Operation» («Работа») и «Fault» («Неисправность»).</p> <p data-bbox="226 1258 1449 1330">Возможно подключение к насосу с помощью Grundfos Go Remote (принадлежность). Устройство дистанционного управления позволяет выполнять настройки и считывать ряд параметров, таких как «Фактическое значение», «Частота вращения», «Потребляемая мощность» и общее «Энергопотребление».</p> <p data-bbox="226 1370 975 1393">Клеммная коробка содержит клеммы для следующих соединений:</p> <ul data-bbox="264 1400 1401 1753" style="list-style-type: none"><li>• вход запуска/останова насоса (беспотенциальный контакт)</li><li>• дистанционная настройка рабочей точки посредством аналогового сигнала, 0-10 В, 0(4)-20 мА</li><li>• подача напряжения 10 В на настраиваемый потенциометр, I<sub>макс</sub> = 5 мА</li><li>• три аналоговых входа датчика, 0-10 В, 0(4)-20 мА</li><li>• подача напряжения 24 В на датчик, I<sub>макс</sub> = 40 мА</li><li>• один аналоговый выход;</li><li>• три цифровых входа</li><li>• два входа Pt100</li><li>• два беспотенциальных реле сигнала неисправности с переключающим контактом, указывающие режимы "Отказ", "Работа" или "Готов"</li><li>• соединение RS-485 GENIbus</li><li>• интерфейс для CIM-модуля шины связи Grundfos</li></ul> <p data-bbox="226 1794 783 1816"><b>Дополнительные сведения об изделии</b></p> <p data-bbox="226 1823 1426 1877">Внешний датчик можно подключить, если требуется контролируемая работа насоса на основе, например, данных потока, дифференциального давления или температуры.</p> <p data-bbox="226 1883 1449 1955">Панель управления на клеммной коробке электродвигателя позволяет задавать установленное значение, а также выбирать режим работы насоса: «Мин.» или «Макс.» или «Останов». Панель управления имеет световые индикаторы «Operation» («Работа») и «Fault» («Неисправность»).</p> <p data-bbox="226 1962 1449 2040">Возможно подключение к насосу с помощью Grundfos Go Remote (принадлежность). Устройство дистанционного управления позволяет выполнять настройки и считывать ряд параметров, таких как «Фактическое значение», «Частота вращения», «Потребляемая мощность» и общее «Энергопотребление».</p> |

| № п/п | Описание  |
|-------|---|
| 1     | <p>Стальные, чугунные и алюминиевые компоненты имеют покрытие на основе эпоксидной смолы, выполненное при помощи процесса катодного электролитического нанесения покрытия (CED). CED – высококачественный процесс окраски погружением, когда электрическое поле вокруг изделий гарантирует размещение частиц краски в качестве тонкого, хорошо контролируемого слоя на поверхности.</p> <p>Неотъемлемой частью процесса является подготовка. Весь процесс состоит из данных элементов:</p> <ol style="list-style-type: none"><li>1) Щелочная очистка.</li><li>2) Фосфатирование цинком.</li><li>3) Катодное электролитическое нанесение покрытия.</li><li>4) Выдерживание до толщины сухой пленки в 18-22 мкм.</li></ol> <p>Цветовая маркировка законченного изделия – NCS 9000/RAL 9005.</p> <h3>Насос</h3> <p>Длинная муфта соединяет насос и вал электродвигателя. Она заключена в фонарь и защищена с двух сторон. Длинная муфта позволяет заменять уплотнение вала без демонтажа электродвигателя с насоса.</p>  <p>Фонарь насоса соединяет головную часть насоса и электродвигатель. Головная часть насоса оснащена комбинированной заливной пробкой 1/2" и воздухоотводным винтом.</p>  <p>Насос оборудован сбалансированным кольцевым уплотнением с системой жёсткой передачи вращающего момента.</p> <p>Данный тип уплотнения собран в картридже, что обеспечивает безопасность и простоту замены. Благодаря сбалансированности данный тип уплотнения подходит для высоконапорных систем. Конструкция картриджа также защищает вал насоса от возможного износа вследствие воздействия кольцевого уплотнения между валом насоса и торцевым уплотнением.</p> <p>Уплотнительные поверхности:</p> <ul style="list-style-type: none"><li>• Материал вращающегося кольцевого уплотнения: карбид кремния (SiC)</li><li>• Материал неподвижного уплотнения: карбид кремния (SiC)</li></ul> <p>Данное сочетание материалов используется там, где требуется более высокая устойчивость к коррозии. Высокая жёсткость данного сочетания материалов обеспечивает хорошую устойчивость к абразивным частицам.</p> <p>Материал вторичного уплотнения: EPDM (этиленпропиленовый каучук)<br/>EPDM обладает прекрасной сопротивляемостью горячей воде. EPDM не пригоден для минеральных масел.</p> |

| № п/п | Описание |
|-------|----------|
|-------|----------|

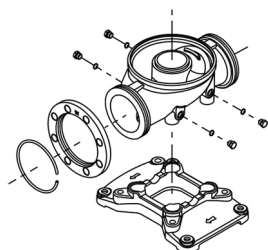
1



Уплотнение вала привинчено к крышке насоса.

Камеры и рабочие колеса изготовлены из нержавеющей листовой стали. Камеры оснащены щелевым уплотнением из ПТФЭ, обеспечивающим улучшенную герметизацию и высокий КПД. Рабочие колеса имеют гладкие поверхности, а форма лопастей обеспечивает высокий КПД.

Основание выполнено из чугуна и установлено на отдельной чугунной плите-основании. Всасывающая и напорная стороны основания имеют два вывода для подключения манометров. Насос закрепляется на фундаменте четырьмя болтами через отверстия в плите-основании. Фланцы закрепляются на основании с помощью стопорных колец.



## Электродвигатель

Полностью закрытый электродвигатель, вентилятор охлаждения двигателя с указанием основных размеров IEC и DIN стандартов. Электродвигатель монтируется фланцевым соединением при помощи свободного фланца(FF).

Обозначение монтажа электродвигателя соответствует IEC 60034-7: IM B 5 (Code I) / IM 3001 (Code II).

Электрические допуски соответствуют IEC 60034.

КПД электродвигателя классифицируется как IE3 в соответствии со стандартом IEC 60034-30-1.

Электродвигатель не требует никакой внешней защиты. Блок управления электродвигателя включает в себя защиту от медленного и быстрого подъема температуры, например, условия постоянной перегрузки и опрокидывания.

Клеммная коробка содержит клеммы для следующих соединений:

- вход запуска/останова насоса (беспотенциальный контакт)
- дистанционная настройка рабочей точки посредством аналогового сигнала, 0-10 В, 0(4)-20 мА
- подача напряжения 10 В на настраиваемый потенциометр, I<sub>макс</sub> = 5 мА
- три аналоговых входа датчика, 0-10 В, 0(4)-20 мА
- подача напряжения 24 В на датчик, I<sub>макс</sub> = 40 мА
- один аналоговый выход;
- три цифровых входа
- два входа Pt100
- два беспотенциальных реле сигнала неисправности с переключающим контактом, указывающие режимы "Отказ", "Работа" или "Готов"
- соединение RS-485 GENibus
- интерфейс для CIM-модуля шины связи Grundfos

## Технические данные

Жидкость:

Рабочая жидкость: Вода

Диапазон температур жидкости: -20 .. 120 °C

| № п/п | Описание  |
|-------|---|
| 1     | <p>Температура перекачиваемой жидкости: 20 °С<br/>Плотность: 998.2 кг/м<sup>3</sup></p> <p>Технические данные:<br/>Скорость насоса, при которой рассчитаны его характеристики: 3565 об/м<br/>Номинальный расход: 150 м<sup>3</sup>/ч<br/>Номинальный напор: 36.9 м<br/>Расположение насоса при монтаже: ВЕРТИКАЛЬН.<br/>Тип установки уплотнения: Одинарное<br/>Первичное уплотнение вала: HQQE<br/>Код торцевого уплотнения вала: HQQE<br/>Сертификаты: CE,EAC,UKCA,SEPRO<br/>Сертифицирован для питьевой воды: ACS,WRAS<br/>Допуски по рабочим хар-кам: ISO9906:2012 3B</p> <p>Материалы:<br/>Типовое обозначение, код материалов: A<br/>Тип модели, код для резиновых компонентов. E = EPDM, V=FKM: E<br/>Основание: Высокопрочный чугун с ШГ<br/>EN 1563 EN-GJS-500-7<br/>ASTM A536-84 65-45-12</p> <p>Рабочее колесо: Нержавеющая сталь<br/>Рабочее колесо, EN/DIN: EN 1.4301<br/>Рабочее колесо, AISI/ASTM: AISI 304<br/>Подшипник: WC/WC<br/>Опорный подшипник: Graflon<br/>Материал, сертифицирован по: Европейским стандартам</p> <p>Монтаж:<br/>Максимальная температура окружающей среды: 40 °С<br/>Макс. рабочее давление: 16 бар<br/>Макс. давление при заданной темп-ре: 16 бар / 120 °С<br/>Стандарт трубного присоединения: DIN<br/>Размер всасывающего патрубка: DN 150<br/>Размер напорного патрубка: DN 150<br/>Допустимое давление: PN 16<br/>Размер фланца электродвигателя: FF300<br/>Положение клеммной коробки: 6</p> <p>Данные электрооборудования:<br/>Стандарт электродвигателя: IEC<br/>Тип электродвигателя: 180MB<br/>Номинальная мощность - P2: 22 кВт<br/>Энергия (P2), необходимая для насоса: 22 кВт<br/>Крупно / малогабаритный электродвигатель: Эл-тель стандартного типоразмера<br/>Частота питающей сети: 60 Hz<br/>Номинальное напряжение: 3 x 380-480 В<br/>Номинальный ток: 43.5-35.0 А</p> |



Название компании:

Разработано:

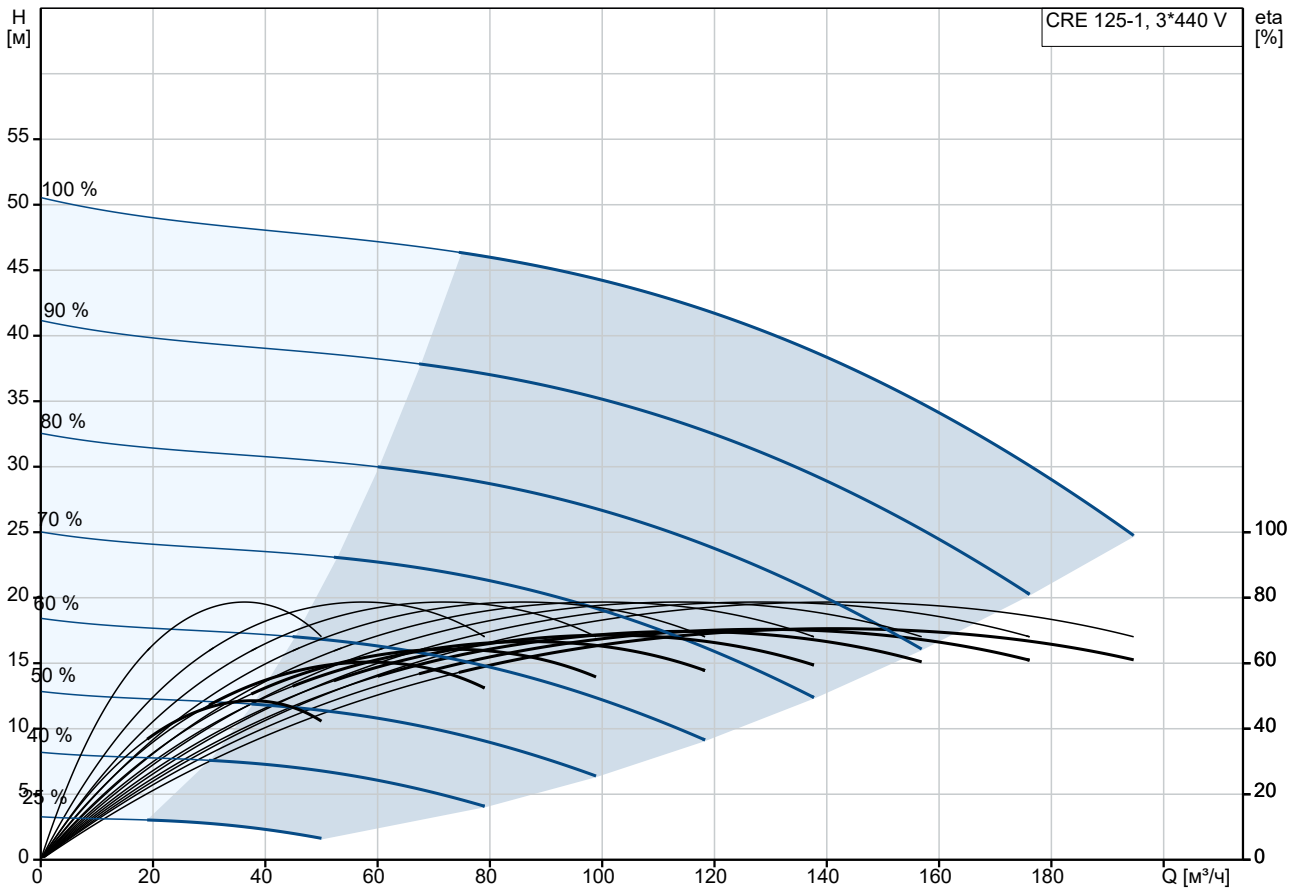
Телефон:

Дата:

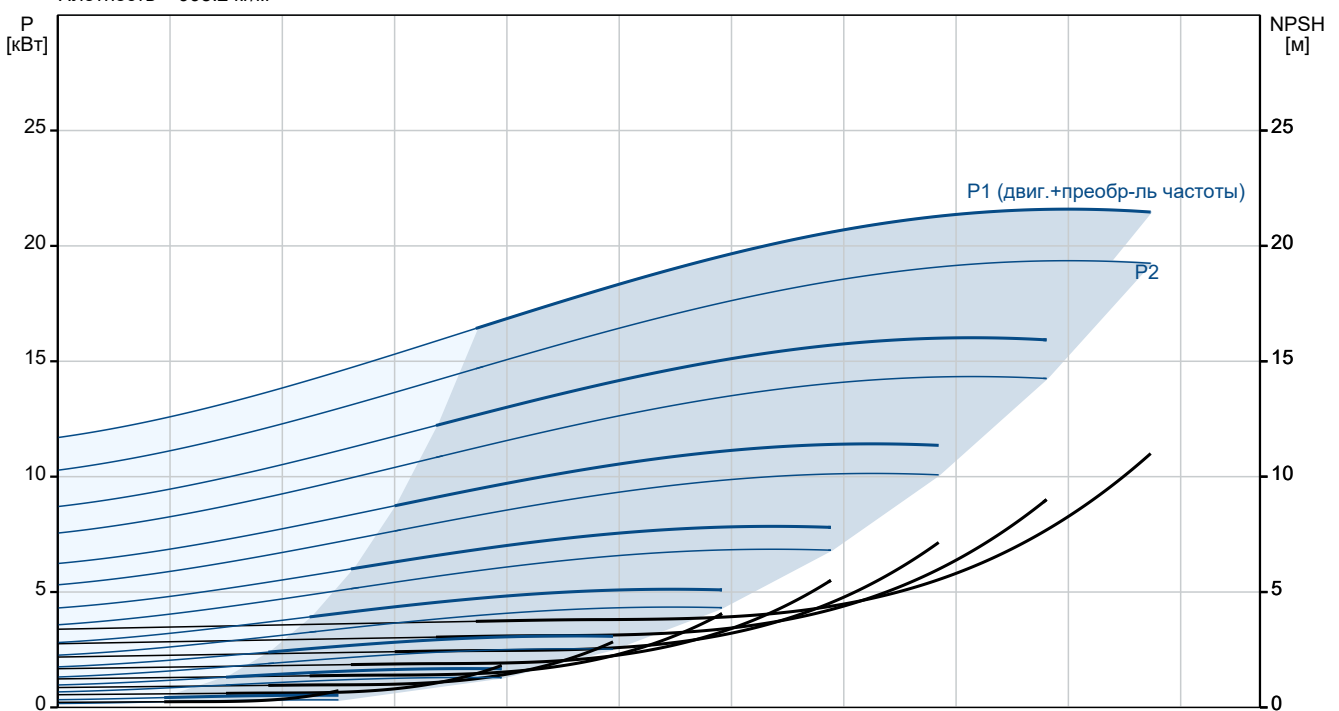
13.04.2026

| № п/п | Описание   |
|-------|--|
| 1     | <p>Cos фи - характеристика мощности: 0.91-0.90<br/>Номинальная скорость: 480-3540 об/м<br/>Класс энергоэфф-ти: IE3<br/>Эффективность электродвигателя при полной нагрузке: 92.7 %<br/>Количество полюсов: 2<br/>Степень защиты (IEC 34-5): IP55<br/>Класс изоляции (IEC 85): F<br/>Номер электродвигателя: 85901027</p> <p>Система управления:<br/>Положение клеммной коробки: 6<br/>Frequency converter: Встроен.<br/>Датчик давления: Н</p> <p>Другое:<br/>Минимальный индекс эффективности, MEI ≥: 0.70<br/>Вес(Нетто): 299 кг<br/>Вес(Брутто): 363 кг<br/>Объем поставки: 1.14 м<sup>3</sup><br/>Разгрузочная гидропята: Нет</p> |

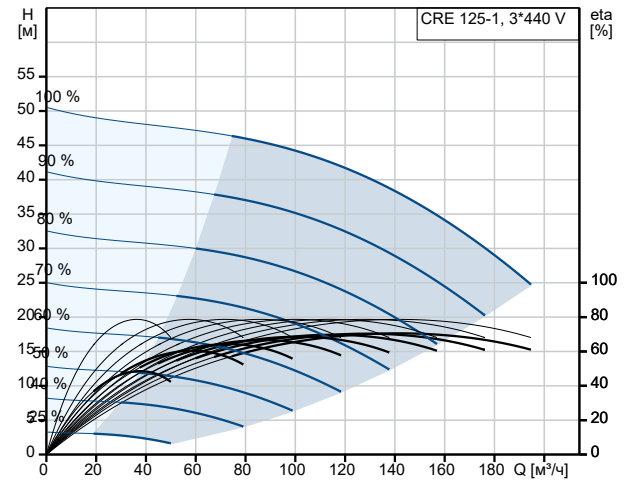
## По запросу CRE 125-1 A-F-A-E-HQQE 60 Гц



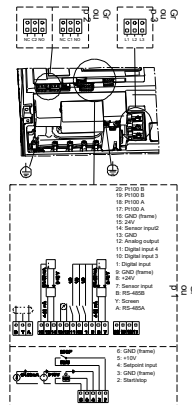
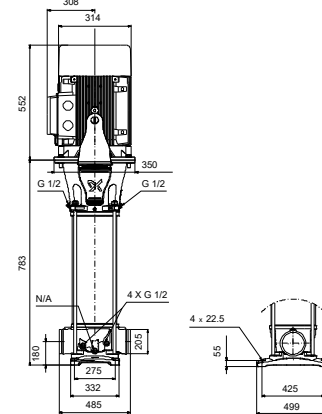
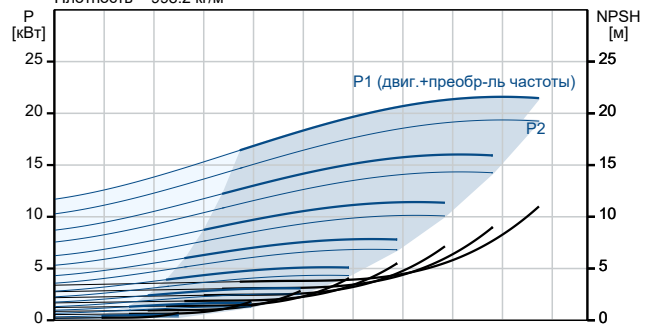
Перекачиваемая жидкость = Вода  
 Температура перекачиваемой жидкости = 20 °C  
 Плотность = 998.2 кг/м³



| Описание  | Значение  |
|---|---|
| <b>Общие сведения:</b>                                      |   |
| Наименование продукта:                                      | CRE 125-1 A-F-A-E-HQQE  |
| № продукта:   | По запросу  |
| EAN код:  | По запросу  |
| <b>Технические данные:</b>                                  |   |
| Скорость насоса, при которой рассчитаны его характеристики: | 3565 об/м   |
| Номинальный расход:   | 150 м³/ч  |
| Номинальный напор:  | 36.9 м  |
| Максимальный напор:   | 50.8 м  |
| Рабочие колеса:   | 1   |
| Число рабочих колес с уменьшенным диаметром:                | 0   |
| Low NPSH:   | Нет   |
| Расположение насоса при монтаже:                            | ВЕРТИКАЛЬН.   |
| Тип установки уплотнения:                                   | Одинарное   |
| Первичное уплотнение вала:                                  | HQQE  |
| Код торцевого уплотнения вала:                              | HQQE  |
| Сертификаты:  | CE, EAC, UKCA, SEPRO  |
| Сертифицирован для питьевой воды:                           | ACS, WRAS   |
| Допуски по рабочим хар-кам:                                 | ISO9906:2012 3B   |
| Исполнение насоса:  | A   |
| Тип исполнения:   | A   |
| Модель:   | A   |
| <b>Материалы:</b>   |   |
| Типовое обозначение, код материалов:                        | A   |
| Тип модели, код для резиновых компонентов. E = EPDM, V=FKM: | E   |
| Основание:  | Высокопрочный чугун с ШГ<br>EN 1563 EN-GJS-500-7<br>ASTM A536-84 65-45-12 |
| Рабочее колесо:   | Нержавеющая сталь   |
| Рабочее колесо, EN/DIN:                                     | EN 1.4301   |
| Рабочее колесо, AISI/ASTM:                                  | AISI 304  |
| Код материала:  | A   |
| Код резины:   | E   |
| Подшипник:  | WC/WC   |
| Опорный подшипник:  | Graflon   |
| Материал, сертифицирован по:                                | Европейским стандартам  |
| <b>Монтаж:</b>  |   |
| Максимальная температура окружающей среды:                  | 40 °C   |
| Макс. рабочее давление:                                     | 16 бар  |
| Макс. давление при заданной темп-ре:                        | 16 бар / 120 °C   |
| Типовое обозначение, код трубного соединения:               | F   |
| Стандарт трубного присоединения:                            | DIN   |
| Размер всасывающего патрубка:                               | DN 150  |
| Размер напорного патрубка:                                  | DN 150  |
| Допустимое давление:  | PN 16   |
| Размер фланца электродвигателя:                             | FF300   |
| Положение клеммной коробки:                                 | 6   |
| Код присоединения:  | F   |

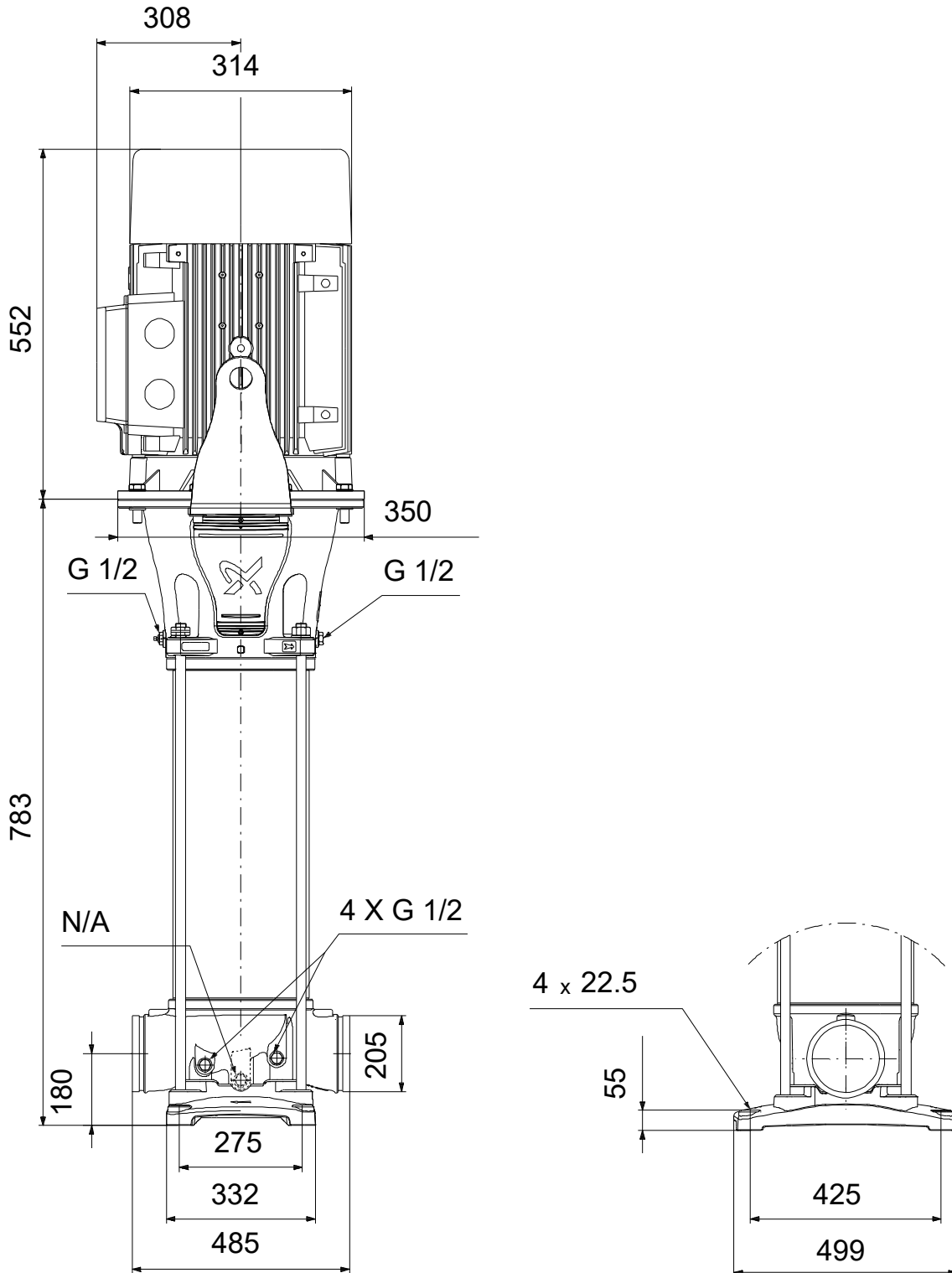


Перекачиваемая жидкость = Вода  
Температура перекачиваемой жидкости = 20 °C  
Плотность = 998.2 кг/м³



| Описание  | Значение                         |
|---|----------------------------------|
| <b>Жидкость:</b>                                    |                                  |
| Рабочая жидкость:                                   | Вода                             |
| Диапазон температур жидкости:                       | -20 .. 120 °C                    |
| Температура перекачиваемой жидкости:                | 20 °C                            |
| Плотность:  | 998.2 кг/м³                      |
| <b>Данные электрооборудования:</b>                  |                                  |
| Стандарт электродвигателя:                          | IEC                              |
| Тип электродвигателя:                               | 180MB                            |
| Номинальная мощность - P2:                          | 22 кВт                           |
| Энергия (P2), необходимая для насоса:               | 22 кВт                           |
| Крупно / малогабаритный электродвигатель:           | Эл-тель стандартного типоразмера |
| Частота питающей сети:                              | 60 Hz                            |
| Номинальное напряжение:                             | 3 x 380-480 В                    |
| Номинальный ток:                                    | 43.5-35.0 А                      |
| Сos фи - характеристика мощности:                   | 0.91-0.90                        |
| Номинальная скорость:                               | 480-3540 об/м                    |
| Класс энергоэфф-ти:                                 | IE3                              |
| Эффективность электродвигателя при полной нагрузке: | 92.7 %                           |
| Количество полюсов:                                 | 2                                |
| Степень защиты (IEC 34-5):                          | IP55                             |
| Класс изоляции (IEC 85):                            | F                                |
| Встроенная защита электродвигателя:                 | Да                               |
| Номер электродвигателя:                             | <a href="#">85901027</a>         |
| <b>Система управления:</b>                          |                                  |
| Функциональный модуль:                              | РАСШИРЕННЫЙ I/O                  |
| Положение клеммной коробки:                         | 6                                |
| Преобразователь частоты:                            | Встроен.                         |
| Датчик давления:                                    | Н                                |
| <b>Другое:</b>                                      |                                  |
| Минимальный индекс эффективности, MEI ≥:            | 0.70                             |
| Вес(Нетто):   | 299 кг                           |
| Вес(Брутто):  | 363 кг                           |
| Объем поставки:                                     | 1.14 м³                          |
| Config. file no:                                    | 95139535                         |
| Разгрузочная гидропята:                             | Нет                              |

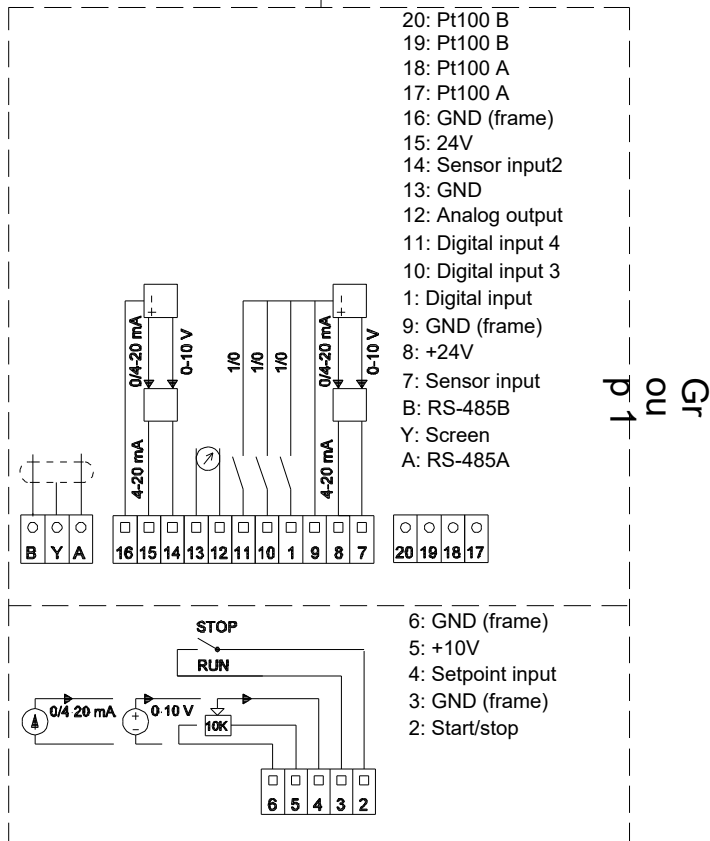
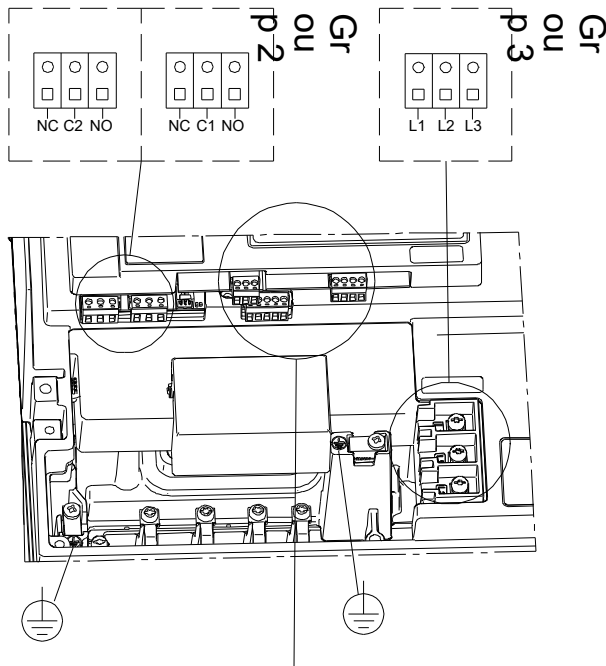
## По запросу CRE 125-1 A-F-A-E-HQQE 60 Гц



Внимание! Все размеры даны в[мм], если не указано иное.

Правовая оговорка: На данном упрощённом габаритном чертеже представлены не все компоненты.

## По запросу CRE 125-1 A-F-A-E-HQQE 60 Гц



Внимание! Все размеры даны в [мм], если не указано иное.