
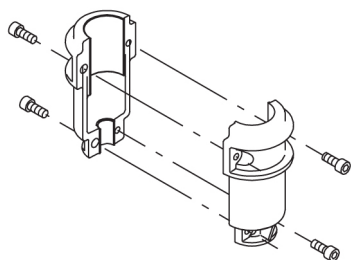
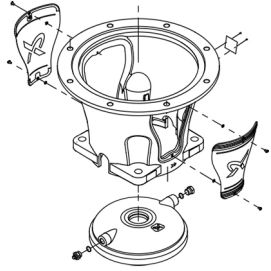
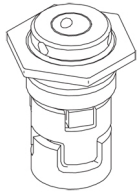
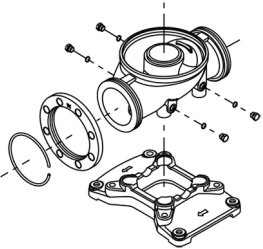


№ п/п	Описание
1	<p data-bbox="225 376 544 405"><b>CRE 155-1-1 N-F-A-E-HQQE</b></p>  <p data-bbox="619 723 1294 745"><b>Внимание!</b> Фотография продукта может отличаться от существующего.</p> <p data-bbox="225 757 555 779">Номер изделия: По запросу</p> <p data-bbox="225 831 1437 999">Вертикальный многоступенчатый центробежный насос с всасывающим и напорным патрубками, расположенными на одном уровне ("ин-лайн"), что обеспечивает возможность установки в горизонтальной однотрубной системе. Головная часть и основание насоса из чугуна - все остальные контактирующие с перекачиваемой жидкостью детали из нержавеющей стали. Картриджное уплотнение вала от компании Grundfos обеспечивает высокую надёжность, безопасность сборки, лёгкое обслуживание и доступ. Вращение передается через разъемную муфту. Соединение трубопровода выполняется с помощью фланцев стандарта DIN.</p> <p data-bbox="225 1061 1430 1232">Насос оснащен асинхронным 3-фазным электродвигателем на лапах, с воздушным охлаждением. Электродвигатель включает частотный преобразователь и ПИ-регулятор в клеммной коробке. Это обеспечивает постоянное плавное регулирование частоты вращения электродвигателя, а также возможность корректировки рабочих характеристик в соответствии с заданными требованиями. Панель управления на клеммной коробке электродвигателя позволяет задавать установленное значение, а также выбирать режим работы насоса: «Мин.» или «Макс.» или «Останов». Панель управления имеет световые индикаторы «Operation» («Работа») и «Fault» («Неисправность»).</p> <p data-bbox="225 1256 1449 1330">Возможно подключение к насосу с помощью Grundfos Go Remote (принадлежность). Устройство дистанционного управления позволяет выполнять настройки и считывать ряд параметров, таких как «Фактическое значение», «Частота вращения», «Потребляемая мощность» и общее «Энергопотребление».</p> <p data-bbox="225 1368 975 1391">Клеммная коробка содержит клеммы для следующих соединений:</p> <ul data-bbox="264 1397 1437 1778" style="list-style-type: none"><li>• вход запуска/останова насоса (беспотенциальный контакт)</li><li>• дистанционная настройка рабочей точки посредством аналогового сигнала, 0-10 В, 0(4)-20 мА</li><li>• подача напряжения 10 В на настраиваемый потенциометр, I<sub>макс</sub> = 5 мА</li><li>• три аналоговых входа датчика, 0-10 В, 0(4)-20 мА; к одному из данных входов подключается датчик давления, установленный на заводе</li><li>• подача напряжения 24 В на датчик, I<sub>макс</sub> = 40 мА</li><li>• один аналоговый выход</li><li>• три цифровых входа</li><li>• два входа Pt100</li><li>• два беспотенциальных реле сигнала неисправности с переключающим контактом, указывающие режимы "Отказ", "Работа" или "Готов"</li><li>• соединение RS-485 GENIbus</li><li>• интерфейс для модуля шины связи Grundfos</li></ul> <p data-bbox="225 1816 783 1845"><b>Дополнительные сведения об изделии</b></p> <p data-bbox="225 1852 1362 1904">Насос оснащён датчиком давления, который регистрирует давление нагнетания насоса и позволяет регулировать работу насоса по постоянному давлению.</p> <p data-bbox="225 1910 1449 1984">Панель управления на клеммной коробке электродвигателя позволяет задавать установленное значение, а также выбирать режим работы насоса: «Мин.» или «Макс.» или «Останов». Панель управления имеет световые индикаторы «Operation» («Работа») и «Fault» («Неисправность»).</p> <p data-bbox="225 2000 1449 2074">Возможно подключение к насосу с помощью Grundfos Go Remote (принадлежность). Устройство дистанционного управления позволяет выполнять настройки и считывать ряд параметров, таких как «Фактическое значение», «Частота вращения», «Потребляемая мощность» и общее «Энергопотребление».</p>

№ п/п	Описание
1	<p>Стальные, чугунные и алюминиевые компоненты имеют покрытие на основе эпоксидной смолы, выполненное при помощи процесса катодного электролитического нанесения покрытия (CED). CED – высококачественный процесс окраски погружением, когда электрическое поле вокруг изделий гарантирует размещение частиц краски в качестве тонкого, хорошо контролируемого слоя на поверхности.</p> <p>Неотъемлемой частью процесса является подготовка. Весь процесс состоит из данных элементов:</p> <ol style="list-style-type: none"><li>1) Щелочная очистка.</li><li>2) Фосфатирование цинком.</li><li>3) Катодное электролитическое нанесение покрытия.</li><li>4) Выдерживание до толщины сухой пленки в 18-22 мкм.</li></ol> <p>Цветовая маркировка законченного изделия – NCS 9000/RAL 9005.</p> <p><b>Насос</b></p> <p>Длинная муфта соединяет насос и вал электродвигателя. Она заключена в фонарь и защищена с двух сторон. Длинная муфта позволяет заменять уплотнение вала без демонтажа электродвигателя с насоса.</p>  <p>Фонарь насоса соединяет головную часть насоса и электродвигатель. Головная часть насоса оснащена комбинированной заливной пробкой 1/2" и воздухоотводным винтом.</p>  <p>Насос оборудован сбалансированным кольцевым уплотнением с системой жёсткой передачи вращающего момента.</p> <p>Данный тип уплотнения собран в картридже, что обеспечивает безопасность и простоту замены. Благодаря сбалансированности данный тип уплотнения подходит для высоконапорных систем. Конструкция картриджа также защищает вал насоса от возможного износа вследствие воздействия кольцевого уплотнения между валом насоса и торцевым уплотнением.</p> <p>Уплотнительные поверхности:</p> <ul style="list-style-type: none"><li>• Материал вращающегося кольцевого уплотнения: карбид кремния (SiC)</li><li>• Материал неподвижного уплотнения: карбид кремния (SiC)</li></ul> <p>Данное сочетание материалов используется там, где требуется более высокая устойчивость к коррозии. Высокая жёсткость данного сочетания материалов обеспечивает хорошую устойчивость к абразивным частицам.</p> <p>Материал вторичного уплотнения: EPDM (этиленпропиленовый каучук) EPDM обладает прекрасной сопротивляемостью горячей воде. EPDM не пригоден для минеральных масел.</p>

№ п/п	Описание
1	 <p data-bbox="223 604 1452 705">Уплотнение вала привинчено к крышке насоса. Камеры и рабочие колеса изготовлены из нержавеющей листовой стали. Камеры оснащены щелевым уплотнением из ПТФЭ, обеспечивающим улучшенную герметизацию и высокий КПД. Рабочие колеса имеют гладкие поверхности, а форма лопастей обеспечивает высокий КПД.</p> <p data-bbox="223 750 1452 851">Основание выполнено из чугуна и установлено на отдельной чугунной плите-основании. Всасывающая и напорная стороны основания имеют два вывода для подключения манометров. Насос закрепляется на фундаменте четырьмя болтами через отверстия в плите-основании. Фланцы закрепляются на основании с помощью стопорных колец.</p>  <h3 data-bbox="223 1187 486 1220">Электродвигатель</h3> <p data-bbox="223 1220 1452 1299">Полностью закрытый электродвигатель, вентилятор охлаждения двигателя с указанием основных размеров IEC и DIN стандартов. Электродвигатель монтируется фланцевым соединением при помощи свободного фланца(FF).</p> <p data-bbox="223 1310 1452 1355">Обозначение монтажа электродвигателя соответствует IEC 60034-7: IM B 5 (Code I) / IM 3001 (Code II).</p> <p data-bbox="223 1344 1452 1366">Электрические допуски соответствуют IEC 60034.</p> <p data-bbox="223 1377 1452 1400">КПД электродвигателя классифицируется как высокий КПД в соответствии со стандартом EISA2007.</p> <p data-bbox="223 1411 1452 1467">Электродвигатель не требует никакой внешней защиты. Блок управления электродвигателя включает в себя защиту от медленного и быстрого подъема температуры, например, условия постоянной перегрузки и опрокидывания.</p> <h3 data-bbox="223 1489 518 1523">Технические данные</h3> <p data-bbox="223 1590 1452 1758">Жидкость: Рабочая жидкость: Вода Диапазон температур жидкости: -20 .. 120 °C Температура перекачиваемой жидкости: 20 °C Плотность: 998.2 кг/м³</p> <p data-bbox="223 1803 1452 2083">Технические данные: Скорость насоса, при которой рассчитаны его характеристики: 3559 об/м Номинальный расход: 186 м³/ч Номинальный напор: 28 м Расположение насоса при монтаже: ВЕРТИКАЛЬН. Тип установки уплотнения: Одинарное Первичное уплотнение вала: HQQE Код торцевого уплотнения вала: HQQE</p>

№ п/п	Описание
1	<p>Сертификаты: CE,EAC,UKCA,SEPRO Сертифицирован для питьевой воды: ACS Допуски по рабочим хар-кам: ISO9906:2012 3B</p> <p>Материалы: Типовое обозначение, код материалов: A Тип модели, код для резиновых компонентов. E = EPDM, V=FKM: E Основание: Высокопрочный чугун с ШГ EN 1563 EN-GJS-500-7 ASTM A536-84 65-45-12</p> <p>Рабочее колесо: Нержавеющая сталь Рабочее колесо, EN/DIN: EN 1.4301 Рабочее колесо, AISI/ASTM: AISI 304 Подшипник: WC/WC Опорный подшипник: Graflon Материал, сертифицирован по: Европейским стандартам</p> <p>Монтаж: Максимальная температура окружающей среды: 40 °C Макс. рабочее давление: 16 бар Макс. давление при заданной темп-ре: 16 бар / 120 °C Стандарт трубного присоединения: DIN Размер всасывающего патрубка: DN 150 Размер напорного патрубка: DN 150 Допустимое давление: PN 16 Размер фланца электродвигателя: FF300 Положение клеммной коробки: 6</p> <p>Данные электрооборудования: Стандарт электродвигателя: IEC Тип электродвигателя: 160LB Номинальная мощность - P2: 18.5 кВт Энергия (P2), необходимая для насоса: 18.5 кВт Крупно / малогабаритный электродвигатель: Эл-тель стандартного типоразмера Частота питающей сети: 60 Hz Номинальное напряжение: 3 x 380-480 В Номинальный ток: 37.0-31.0 А Cos фи - характеристика мощности: 0.91-0.88 Номинальная скорость: 480-3540 об/м Класс энергоэф-ти: NEMA Premium / IE3 60Hz Эффективность электродвигателя при полной нагрузке: 92.4 % Количество полюсов: 2 Степень защиты (IEC 34-5): IP55 Класс изоляции (IEC 85): F Номер электродвигателя: 85901026</p> <p>Система управления: Положение клеммной коробки: 6</p>



Название компании:

Разработано:

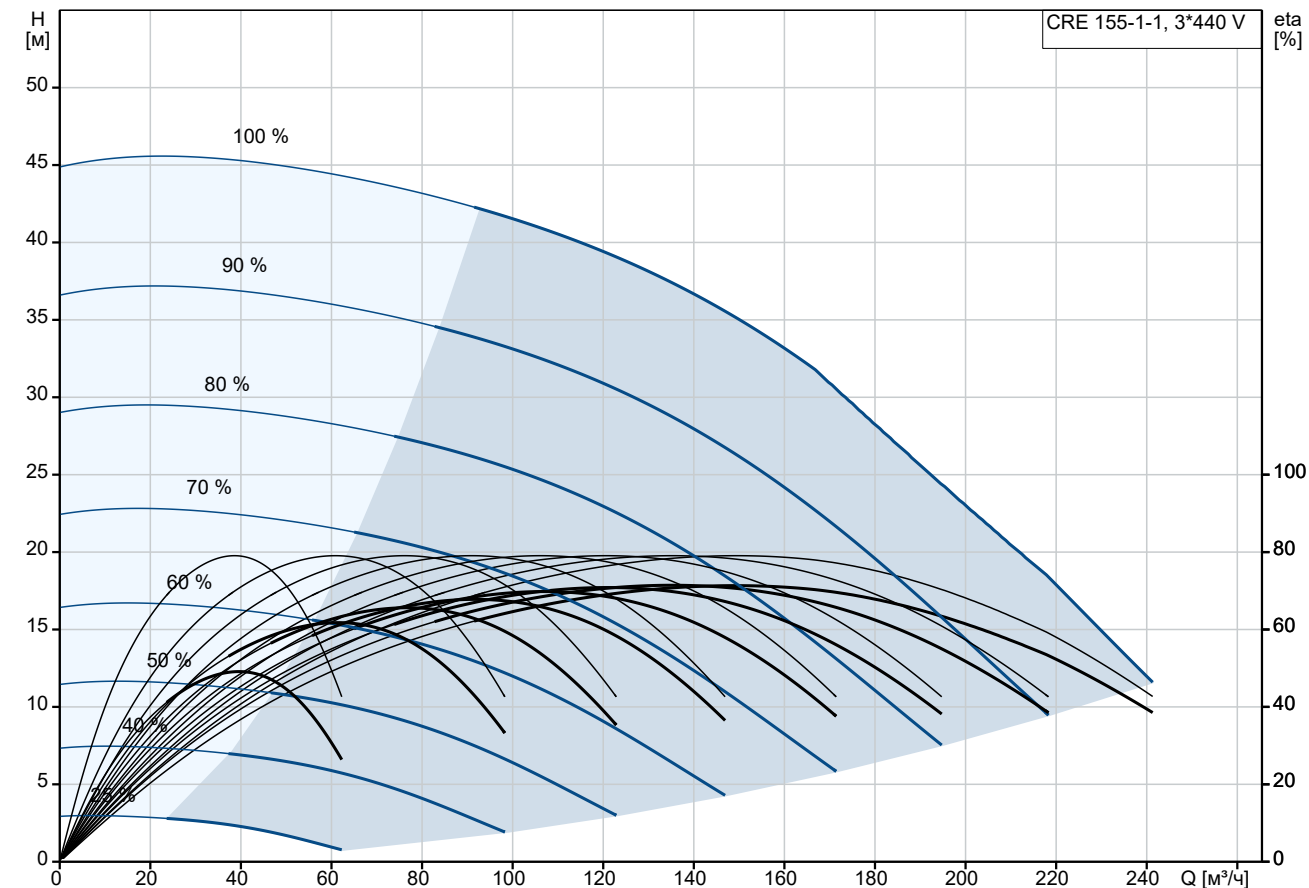
Телефон:

Дата:

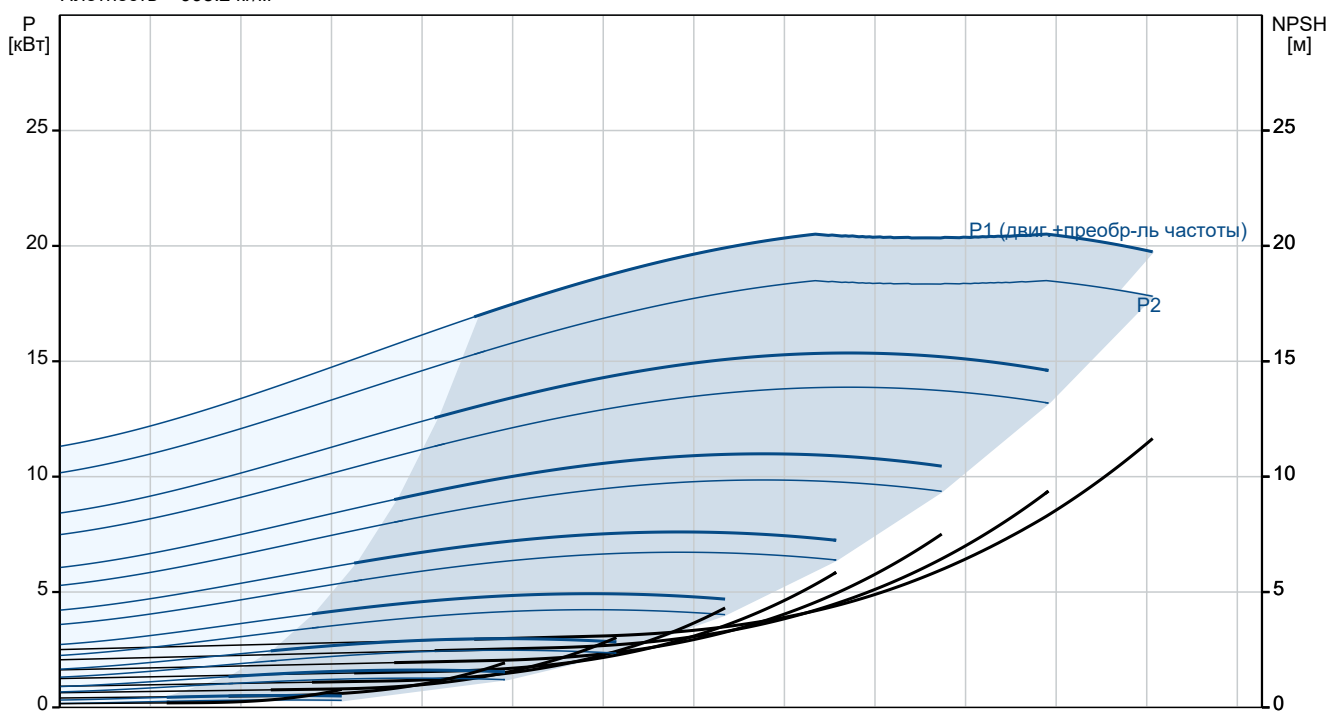
13.04.2026

№ п/п	Описание
1	<p>Frequency converter: Встроен.</p> <p>Датчик давления: Да</p> <p>Другое:</p> <p>Минимальный индекс эффективности, MEI ≥: 0.70</p> <p>Вес(Нетто): 291 кг</p> <p>Вес(Брутто): 355 кг</p> <p>Объем поставки: 1.14 м<sup>3</sup></p> <p>Разгрузочная гидропята: Нет</p>

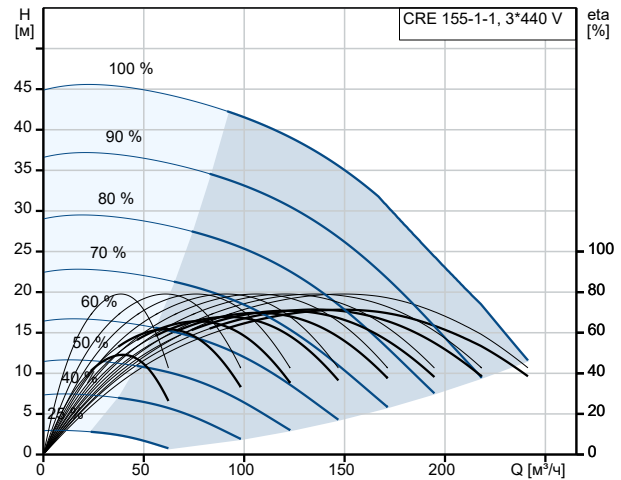
## По запросу CRE 155-1-1 N-F-A-E-HQQE 60 Гц



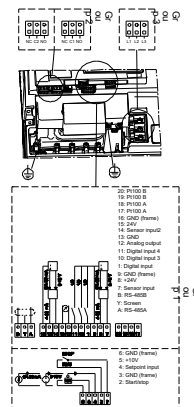
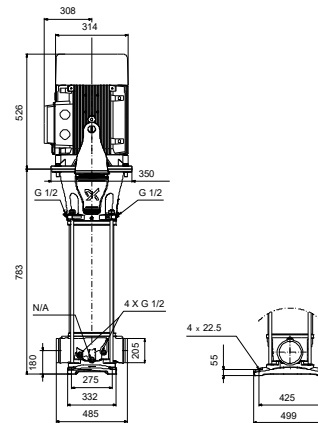
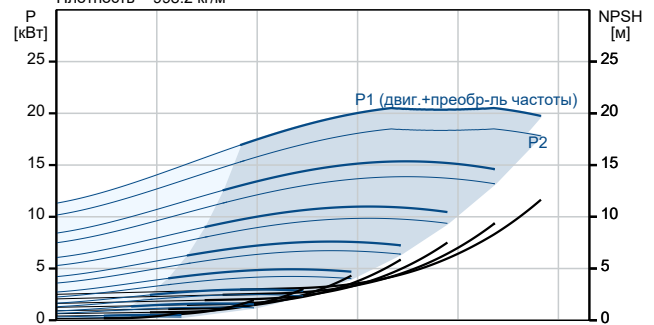
Перекачиваемая жидкость = Вода  
 Температура перекачиваемой жидкости = 20 °С  
 Плотность = 998.2 кг/м³



Описание	Значение
<b>Общие сведения:</b>	
Наименование продукта:	CRE 155-1-1 N-F-A-E-HQQE
№ продукта:	По запросу
EAN код:	По запросу
<b>Технические данные:</b>	
Скорость насоса, при которой рассчитаны его характеристики:	3559 об/м
Номинальный расход:	186 м³/ч
Номинальный напор:	28 м
Максимальный напор:	45.8 м
Рабочие колеса:	1
Число рабочих колес с уменьшенным диаметром:	1
Low NPSH:	Нет
Расположение насоса при монтаже:	ВЕРТИКАЛЬН.
Тип установки уплотнения:	Одинарное
Первичное уплотнение вала:	HQQE
Код торцевого уплотнения вала:	HQQE
Сертификаты:	CE, EAC, UKCA, SEPRO
Сертифицирован для питьевой воды:	ACS
Допуски по рабочим хар-кам:	ISO9906:2012 3B
Исполнение насоса:	N
Тип исполнения:	N
Модель:	A
<b>Материалы:</b>	
Типовое обозначение, код материалов:	A
Тип модели, код для резиновых компонентов. E = EPDM, V=FKM:	E
Основание:	Высокопрочный чугун с ШГ EN 1563 EN-GJS-500-7 ASTM A536-84 65-45-12
Рабочее колесо:	Нержавеющая сталь
Рабочее колесо, EN/DIN:	EN 1.4301
Рабочее колесо, AISI/ASTM:	AISI 304
Код материала:	A
Код резины:	E
Подшипник:	WC/WC
Опорный подшипник:	Graflon
Материал, сертифицирован по:	Европейским стандартам
<b>Монтаж:</b>	
Максимальная температура окружающей среды:	40 °C
Макс. рабочее давление:	16 бар
Макс. давление при заданной темп-ре:	16 бар / 120 °C
Типовое обозначение, код трубного соединения:	F
Стандарт трубного присоединения:	DIN
Размер всасывающего патрубка:	DN 150
Размер напорного патрубка:	DN 150
Допустимое давление:	PN 16
Размер фланца электродвигателя:	FF300
Положение клеммной коробки:	6

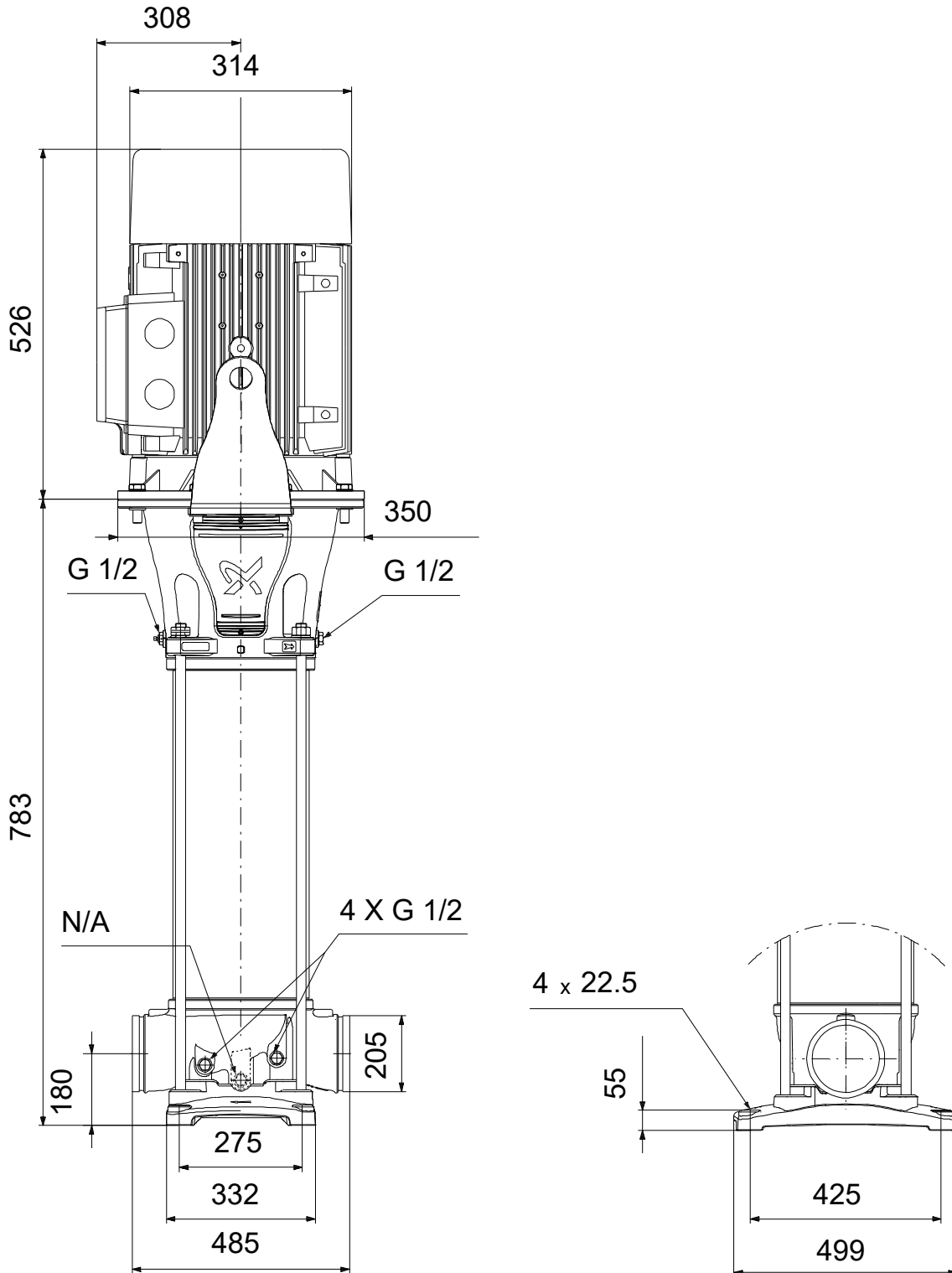


Перекачиваемая жидкость = Вода  
Температура перекачиваемой жидкости = 20 °C  
Плотность = 998.2 кг/м³



Описание	Значение
Код присоединения:	F
<b>Жидкость:</b>	
Рабочая жидкость:	Вода
Диапазон температур жидкости:	-20 .. 120 °C
Температура перекачиваемой жидкости:	20 °C
Плотность:	998.2 кг/м³
<b>Данные электрооборудования:</b>	
Стандарт электродвигателя:	IEC
Тип электродвигателя:	160LB
Номинальная мощность - P2:	18.5 кВт
Энергия (P2), необходимая для насоса:	18.5 кВт
Крупно / малогабаритный электродвигатель:	Эл-тель стандартного типоразмера
Частота питающей сети:	60 Hz
Номинальное напряжение:	3 x 380-480 В
Номинальный ток:	37.0-31.0 А
Сos фи - характеристика мощности:	0.91-0.88
Номинальная скорость:	480-3540 об/м
Класс энергоэфф-ти:	NEMA Premium / IE3 60Hz
Эффективность электродвигателя при полной нагрузке:	92.4 %
Количество полюсов:	2
Степень защиты (IEC 34-5):	IP55
Класс изоляции (IEC 85):	F
Встроенная защита электродвигателя:	Да
Номер электродвигателя:	<a href="#">85901026</a>
<b>Система управления:</b>	
Функциональный модуль:	РАСШИРЕННЫЙ I/O
Положение клеммной коробки:	6
Преобразователь частоты:	Встроен.
Датчик давления:	Да
<b>Другое:</b>	
Минимальный индекс эффективности, MEI ≥:	0.70
Вес(Нетто):	291 кг
Вес(Брутто):	355 кг
Объем поставки:	1.14 м³
Config. file no:	95139533
Разгрузочная гидропята:	Нет

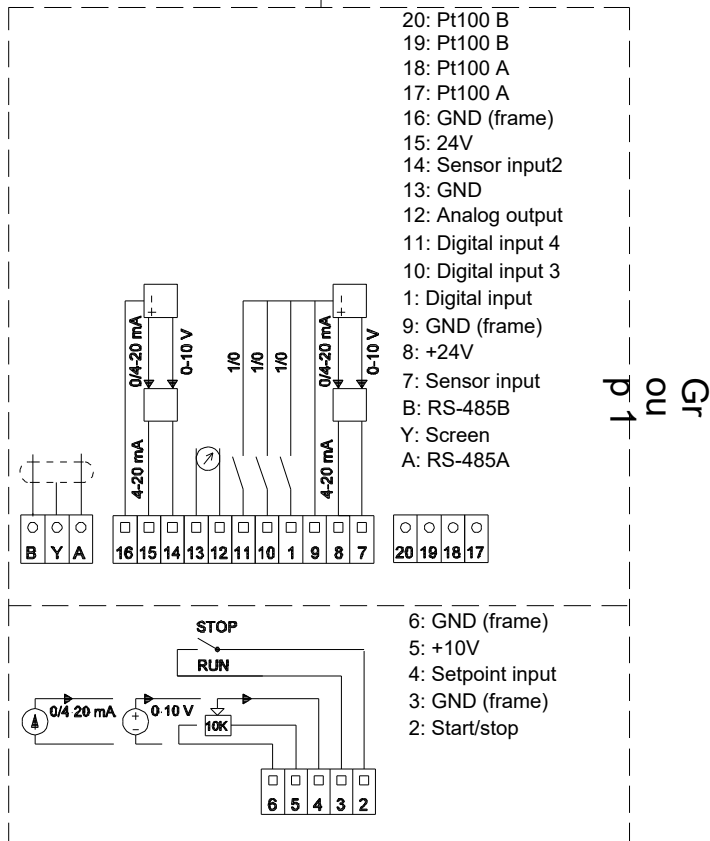
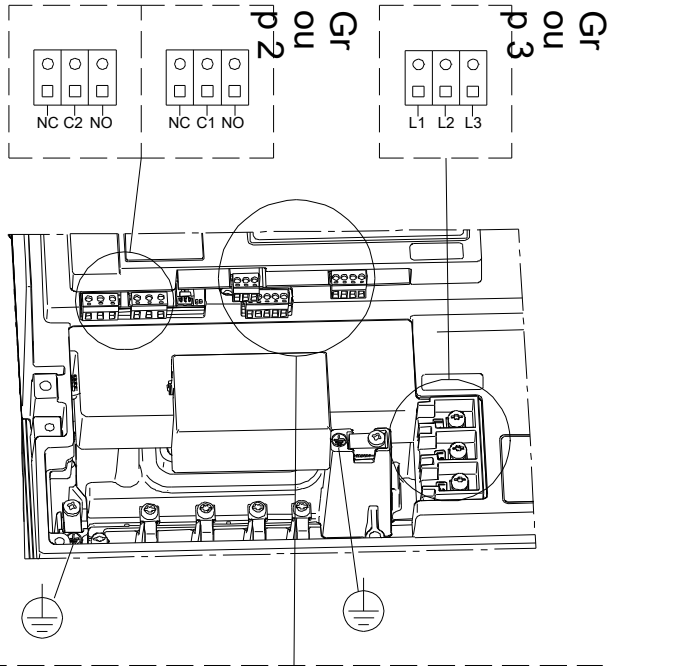
## По запросу CRE 155-1-1 N-F-A-E-HQQE 60 Гц



Внимание! Все размеры даны в[мм], если не указано иное.

Правовая оговорка: На данном упрощённом габаритном чертеже представлены не все компоненты.

## По запросу CRE 155-1-1 N-F-A-E-HQQE 60 Гц



Внимание! Все размеры даны в [мм], если не указано иное.

**Список компл. CRE 155-1-1, Номер изделия По запросу  
Изготовлено после 1840 (год и неделя выпуска)**

Pos	Description	Annotation	Classification Data	Part no.	Qty.	Unit
-	Комплект подшипников			99415823	1	шт.
47g	Lock ring				1	шт.
47a	Подшипник				1	шт.
48a	Гайка				1	шт.
-	Kit, Bracket			99432729	1	шт.
2d	Штепсель				4	шт.
2c	Кронштейн				4	шт.
-	Комплект, комплект камер			99775540	1	шт.
+ 3a	Камера				1	шт.
26c	Flat Washer				2	шт.
26b	Винт с шестигранной головкой				2	шт.
26a	Планка				2	шт.
44	Suction part				1	шт.
47g	Lock ring				1	шт.
47a	Подшипник				1	шт.
47	Подшипник				1	шт.
48	Гайка				1	шт.
49h	Рабочее колесо				1	шт.
49b	Конус с разъемом (Цанга)				1	шт.
51	Вал				1	шт.
-	Комплект муфты			93420545	1	шт.
+ 8	Муфта в сборе				1	шт.
9	Крепежный винт				4	шт.
10	Parallel pin				1	шт.
10a	Муфта				2	шт.
-	Комплект защитного кожуха муфты			99196379	2	шт.
7b	Стопорная шайба				2	шт.
7a	Винт				2	шт.
7	Кожух муфты				1	шт.
-	Комплект фланцев			99432761	1	шт.
440b	Упорное кольцо				1	шт.
440a	Фланец				1	шт.
-	Комплект фланцев			99432761	1	шт.
440b	Упорное кольцо				1	шт.
440a	Фланец				1	шт.
-	Kit, Impeller, red. bearing			99554060	1	шт.
48	Гайка				1	шт.
49h	Рабочее колесо				1	шт.
49b	Конус с разъемом (Цанга)				1	шт.
-	Комплект уплотнительных колец			99262380	1	шт.
37	Уплотнительное кольцо				2	шт.
38	Уплотнительное кольцо				8	шт.
109	Уплотнительное кольцо				1	шт.
110	Уплотнительное кольцо				1	шт.
-	Комплект заглушек			99262366	1	шт.
+ 18	Air vent screw cpl.				1	шт.
+ 18	Air vent screw cpl.				1	шт.
25	Штепсель				1	шт.
38	Уплотнительное кольцо				1	шт.
-	Комплект уплотнения вала HQQE			99262346	1	шт.
105	Уплотнение вала				1	шт.
-	Комплект распорных болтов			99190098	4	шт.



Название компании:

Разработано:

Телефон:

Дата:

13.04.2026

Pos	Description	Annotation	Classification Data	Part no.	Qty.	Unit
26	Распорный болт				1	шт.
36	Гайка				1	шт.
66a	Шайба				1	шт.
-	Kit, Strap			99190058	2	шт.
26c	Flat Washer				1	шт.
26b	Винт с шестигранной головкой				1	шт.
26a	Планка				1	шт.
-	Комплект быстроизнашивающихся деталей			99262419	1	шт.
45	Щелевое уплотнение				4	шт.
47d	Стопорная шайба				3	шт.
47c	Втулка				3	шт.
65	Фиксатор щелевого уплотнения				4	шт.
-	Spare, Shaft			99196560	1	шт.
51	Вал				1	шт.
-	Электродвигатель				1	шт.
-	Bulk, Eyebolt (2 PC)			96796712	1	шт.
189	Рым-болт				2	шт.
-	Комплект, подшипник в сборе			96796676	1	шт.
32b	Гофрированная шайба				2	шт.
153	радиально-упорный подшипник				1	шт.
154	Шарикоподшипник				1	шт.
157	Уплотнительное кольцо				1	шт.
159	Шевронная манжета				1	шт.
-	Комплект, пластина подшипника			96796664	1	шт.
155a	Крышка подшипника				1	шт.
207	Крепежный винт				3	шт.
+	Комплект, колодка уплотнения			97653051	1	шт.
+	кабеля Комплект соединительных щеткодержателей			96348923	1	шт.
+	273 Комплект, щит управления			96348918	1	шт.
-	Комплект крышки вентилятора			96830826	1	шт.
151b	Диафрагма				1	шт.
151	Крышка вентилятора				1	шт.
152	Pan head thread forming screw				4	шт.
+	Комплект фитингов			93125126	1	шт.
-	Комплект фланцев			96796662	1	шт.
156c	Уплотнительное кольцо				1	шт.
156b	Фланец				1	шт.
185b	Гайка				4	шт.
185	Крепежный винт				4	шт.
186	Пробка сливного отверстия				4	шт.
195a	Grease nipple				1	шт.
-	Комплект, функцион. модуль - adv.			96348936	1	шт.
263	I/O Дополнительный модуль в сборе. с заглушками				1	шт.
-	Комплект уплотнительных колец			96798508	1	шт.
184	Уплотнительное кольцо				2	шт.
-	Комплект масленки			96796671	1	шт.
195a	Grease nipple				1	шт.
195a	Grease nipple				1	шт.
-	Комплект, крышка для торца без привода, в сборе			96796669	1	шт.
32b	Гофрированная шайба				1	шт.
+	156a End shield NDE				1	шт.
157	Уплотнительное кольцо				1	шт.
159	Шевронная манжета				1	шт.
185.c	Гайка				4	шт.

Pos	Description	Annotation	Classification Data	Part no.	Qty.	Unit
185.a	Крепежный винт				4	шт.
195b	Grease nipple				1	шт.
200a	Grease nipple				1	шт.
-	Комплект щита управления			96348924	1	шт.
259	Пульт управления				1	шт.
-	Комплект клеммной коробки			96348914	1	шт.
164	Кожух в сборе				1	шт.
166	Pan head thread forming screw				1	шт.
166	Pan head thread forming screw				5	шт.
251	Клеммная коробка				1	шт.
277	Пульт управления				1	шт.
283	Motor cover cpl.				1	шт.
284	Крышка				1	шт.
-	Комплект клеммной коробки			96348914	1	шт.
164	Кожух в сборе				1	шт.
166	Pan head thread forming screw				1	шт.
166	Pan head thread forming screw				5	шт.
251	Клеммная коробка				1	шт.
277	Пульт управления				1	шт.
283	Motor cover cpl.				1	шт.
284	Крышка				1	шт.
-	Комплект, варистор			96348917	1	шт.
279.b	Pan head thread forming screw				2	шт.
279	Варистор				1	шт.
1a	Фонарь насоса			99196513	1	шт.
2	Крышка			99196496	1	шт.
+ 3a	Упаковка, Камера (3 PC)			99446238	1	шт.
+ 3a	Упаковка, Камера (10 PC)			99446259	1	шт.
+ 3a	Камера			99415887	1	шт.
6	Основание			99196472	1	шт.
26c	Упаковка, Flat Washer (4 PC)			99262704	2	шт.
26c	Упаковка, Flat Washer (10 PC)			99886930	2	шт.
28a	Упаковка, Винт с шестигранной головкой (20 PC)			96620478	4	шт.
32	Упаковка, Flat Washer (100 PC)			98923051	8	шт.
36	Упаковка, Hex nut (20 PC)			96620480	4	шт.
36	Упаковка, Гайка (4 PC)			99262693	4	шт.
37	Упаковка, Уплотнительное кольцо (10 PC)			99865786	2	шт.
44	Suction part			99982958	1	шт.
44a	Напорная часть			99196622	1	шт.
48	Упаковка, Гайка (3 PC)			99446217	1	шт.
48	Упаковка, Гайка (10 PC)			99446219	1	шт.
49h	Упаковка, Рабочее колесо (3 PC)			99262545	1	шт.
49h	Упаковка, Рабочее колесо (10 PC)			99262569	1	шт.
49b	Упаковка, Конус с разъемом (Цанга) (3 PC)			99262687	1	шт.
49b	Упаковка, Конус с разъемом (Цанга) (10 PC)			99262690	1	шт.
55	Гильза			99196439	1	шт.
56	Плита-основание			99196488	1	шт.
66a	Упаковка, Шайба (4 PC)			99262700	4	шт.