
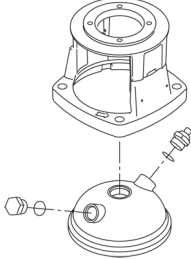
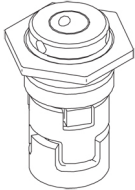
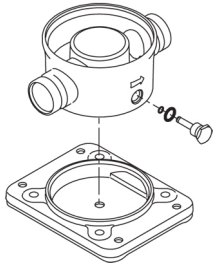


№ п/п	Описание
1	<p data-bbox="225 376 517 405">CRI 1S-21 A-P-A-E-HQQE</p>  <p data-bbox="619 723 1294 745" style="text-align: center;">Внимание! Фотография продукта может отличаться от существующего.</p> <p data-bbox="225 757 555 779">Номер изделия: По запросу</p> <p data-bbox="225 831 1437 949">Вертикальный многоступенчатый центробежный насос с всасывающим и напорным патрубками, расположенными на одном уровне ("ин-лайн"), что обеспечивает возможность установки в горизонтальной однотрубной системе. Части насоса, контактирующие с жидкостью, выполнены из нержавеющей стали. Вращение передается через разъемную муфту. Соединение трубопровода выполняется с помощью муфт PJE (Victaulic®).</p> <p data-bbox="225 1010 1337 1032">Насос оснащен асинхронным 3-фазным электродвигателем на лапах, с воздушным охлаждением.</p> <p data-bbox="225 1077 783 1099">Дополнительные сведения об изделии</p> <p data-bbox="225 1111 1318 1155">Стальные, чугунные и алюминиевые компоненты имеют покрытие на основе эпоксидной смолы, выполненное при помощи процесса катодного электролитического нанесения покрытия (CED).</p> <p data-bbox="225 1167 1437 1211">CED – высококачественный процесс окраски погружением, когда электрическое поле вокруг изделий гарантирует размещение частиц краски в качестве тонкого, хорошо контролируемого слоя на поверхности.</p> <p data-bbox="225 1245 847 1267">Неотъемлемой частью процесса является подготовка.</p> <p data-bbox="225 1279 735 1301">Весь процесс состоит из данных элементов:</p> <ol data-bbox="248 1312 887 1424" style="list-style-type: none">1) Щелочная очистка.2) Фосфатирование цинком.3) Катодное электролитическое нанесение покрытия.4) Выдерживание до толщины сухой пленки в 18-22 мкм. <p data-bbox="225 1435 986 1458">Цветовая маркировка законченного изделия – NCS 9000/RAL 9005.</p> <p data-bbox="225 1491 312 1514">Насос</p> <p data-bbox="225 1525 1422 1603">Головная часть насоса и фланец для монтажа электродвигателя сделаны одним блоком (чугун). Крышка головной части насоса является отдельным компонентом (нержавеющая сталь). Головная часть насоса оборудована совмещенной 1/2" заливной пробкой с винтом вентиляционного отверстия.</p>  <p data-bbox="225 1917 1437 1962">Насос оборудован сбалансированным кольцевым уплотнением с системой жёсткой передачи вращающего момента.</p> <p data-bbox="225 1973 1326 1995">Данный тип уплотнения собран в картридже, что обеспечивает безопасность и простоту замены.</p> <p data-bbox="225 2007 1310 2029">Благодаря сбалансированности данный тип уплотнения подходит для высоконапорных систем.</p> <p data-bbox="225 2040 1358 2085">Конструкция картриджа также защищает вал насоса от возможного износа вследствие воздействия кольцевого уплотнения между валом насоса и торцевым уплотнением.</p>

№ п/п	Описание
1	<p>Уплотнительные поверхности:</p> <ul style="list-style-type: none">• Материал вращающегося кольцевого уплотнения: карбид кремния (SiC)• Материал неподвижного уплотнения: карбид кремния (SiC) <p>Данное сочетание материалов используется там, где требуется более высокая устойчивость к коррозии. Высокая жёсткость данного сочетания материалов обеспечивает хорошую устойчивость к абразивным частицам.</p> <p>Материал вторичного уплотнения: EPDM (этиленпропиленовый каучук) EPDM обладает прекрасной сопротивляемостью горячей воде. EPDM не пригоден для минеральных масел.</p>  <p>Уплотнение вала привинчено к крышке насоса.</p> <p>Насос имеет основание из нержавеющей стали, смонтированное на отдельной плите-основании. Основание и плита-основание закреплены стяжными болтами, удерживающими насос в сборе. Нагнетательная сторона основания имеет комбинированную сливную пробку и перепускной клапан. Насос закрепляется на фундаменте четырьмя болтами через отверстия в плите-основании. Основание подготовлено для соединения с помощью муфт PJE (Victualic®).</p>  <h3>Электродвигатель</h3> <p>Полностью закрытый электродвигатель, вентилятор охлаждения двигателя с указанием основных размеров IEC и DIN стандартов. Электродвигатель монтируется фланцевым соединением при помощи фланца с отверстием под резьбу (FT).</p> <p>Обозначение монтажа электродвигателя соответствует IEC 60034-7: IM B 14 (Code I) / IM 3601 (Code II). Электрические допуски соответствуют IEC 60034. КПД электродвигателя классифицируется как IE3 в соответствии со стандартом IEC 60034-30-1. Электродвигатель не оборудован защитой и его необходимо подключить к автоматическому выключателю защиты двигателей, который можно сбросить вручную. Автоматический выключатель защиты электродвигателя необходимо установить в соответствии с номинальным током электродвигателя (I1/1).</p> <h3>Технические данные</h3> <p>Жидкость: Рабочая жидкость: Вода Диапазон температур жидкости: -20 .. 120 °C Температура перекачиваемой жидкости: 20 °C Плотность: 998.2 кг/м³</p> <p>Технические данные:</p>

№ п/п	Описание
1	<p>Скорость насоса, при которой рассчитаны его характеристики: 2864 об/м</p> <p>Номинальный расход: 0.9 м³/ч</p> <p>Номинальный напор: 83.3 м</p> <p>Расположение насоса при монтаже: ВЕРТИКАЛЬН.</p> <p>Тип установки уплотнения: Одинарное</p> <p>Первичное уплотнение вала: HQQE</p> <p>Код торцевого уплотнения вала: HQQE</p> <p>Сертификаты: CE,EAC,UKCA,SEPRO,RCM,</p> <p>Сертифицирован для питьевой воды: WRAS,ACS</p> <p>Допуски по рабочим хар-кам: ISO9906:2012 3B</p> <p>Материалы:</p> <p>Типовое обозначение, код материалов: A</p> <p>Тип модели, код для резиновых компонентов. E = EPDM, V=FKM: E</p> <p>Основание: Нержавеющая сталь EN 1.4408 AISI 316</p> <p>Рабочее колесо: Нержавеющая сталь</p> <p>Рабочее колесо, EN/DIN: EN 1.4301</p> <p>Рабочее колесо, AISI/ASTM: AISI 304</p> <p>Подшипник: SIC</p> <p>Монтаж:</p> <p>Максимальная температура окружающей среды: 60 °C</p> <p>Макс. рабочее давление: 25 бар</p> <p>Макс. давление при заданной темп-ре: 25 бар / 120 °C 25 бар / -20 °C</p> <p>Стандарт трубного присоединения: PJE</p> <p>Размер всасывающего патрубка: DN 32 1 1/4 inch</p> <p>Размер напорного патрубка: DN 32 1 1/4 inch</p> <p>Допустимое давление: PN 50</p> <p>Размер фланца электродвигателя: FT100</p> <p>Положение клеммной коробки: 6</p> <p>Данные электрооборудования:</p> <p>Стандарт электродвигателя: IEC</p> <p>Тип электродвигателя: 80A</p> <p>Номинальная мощность - P2: 0.75 кВт</p> <p>Энергия (P2), необходимая для насоса: 0.75 кВт</p> <p>Частота питающей сети: 50 Hz</p> <p>Номинальное напряжение: 3 x 220-240D/380-415Y В</p> <p>Номинальный ток: 3.30/1.90 А</p> <p>Пусковой ток: 580-620 %</p> <p>Сos фи - характеристика мощности: 0.81-0.71</p> <p>Номинальная скорость: 2840-2870 об/м</p>



Название компании:

Разработано:

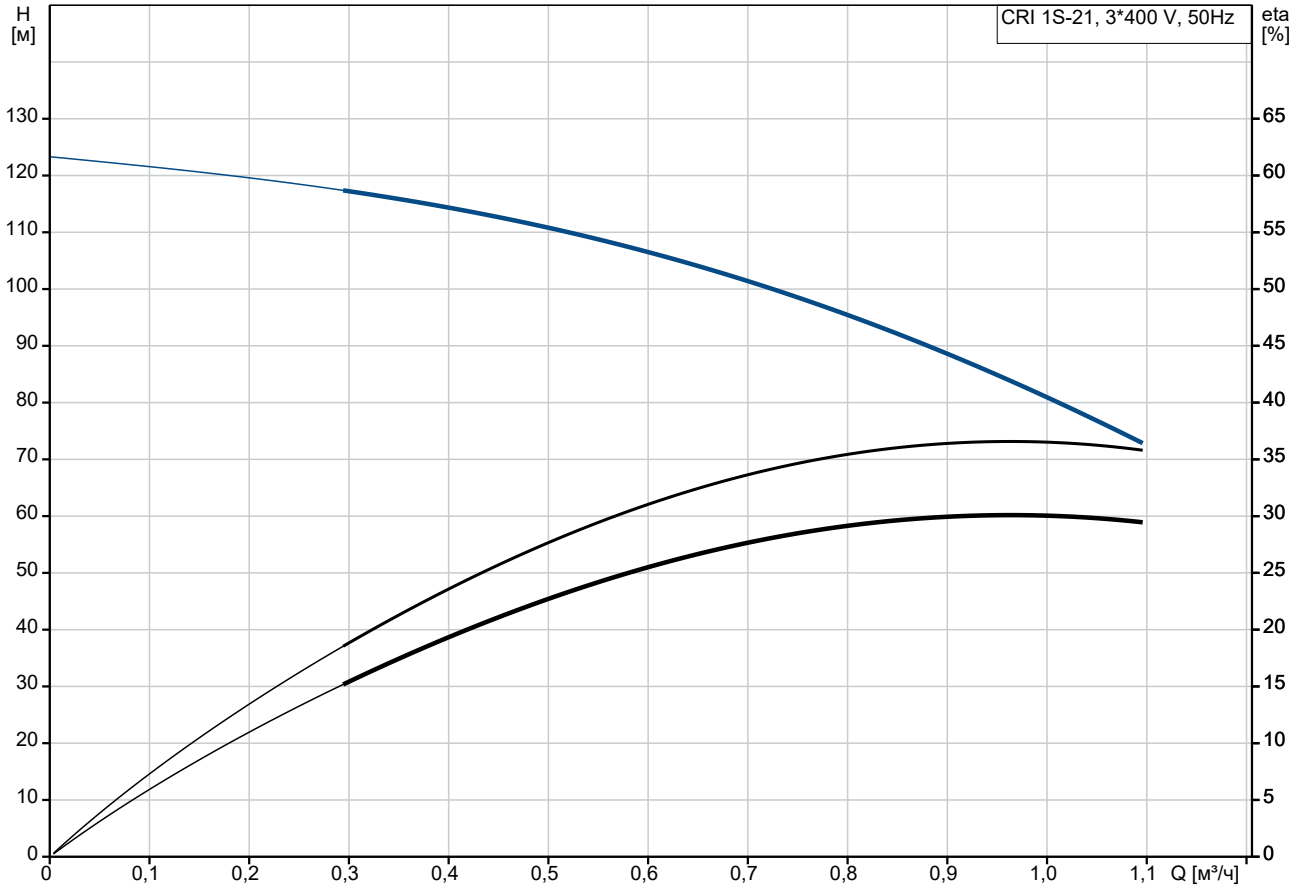
Телефон:

Дата:

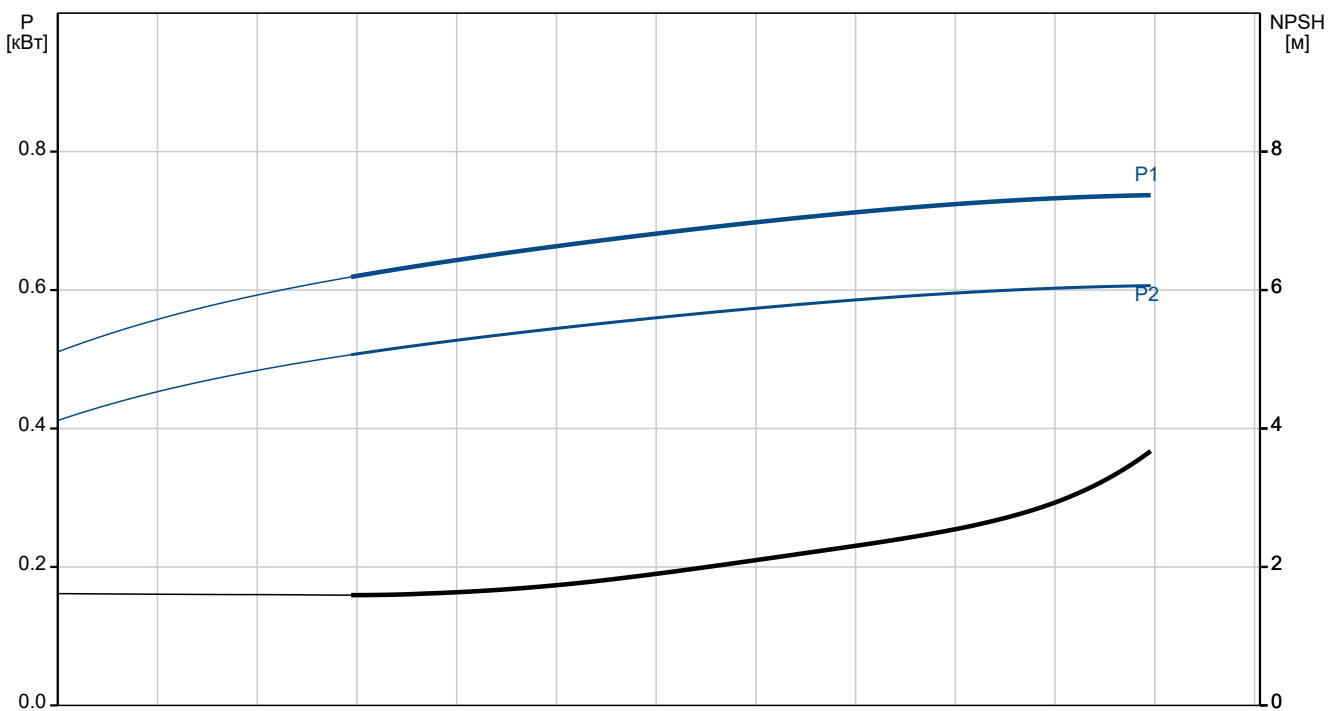
17.03.2026

№ п/п	Описание
1	<p>Класс энергоэф-ти: IE3</p> <p>Эффективность электродвигателя при полной нагрузке: 80.7 %</p> <p>Эффективность двигателя при 3/4 нагрузки: 82.7-80.9 %</p> <p>Эффективность электродвигателя при 1/2 нагрузки: 81.7-77.9 %</p> <p>Количество полюсов: 2</p> <p>Степень защиты (IEC 34-5): IP55 Dust/Jetting</p> <p>Класс изоляции (IEC 85): F</p> <p>Номер электродвигателя: 85905175</p> <p>Система управления:</p> <p>Положение клеммной коробки: 6</p> <p>Frequency converter: Отсут.</p> <p>Другое:</p> <p>Минимальный индекс эффективности, MEI ≥: 0.54</p> <p>Вес(Нетто): 26.8 кг</p> <p>Вес(Брутто): 30.8 кг</p> <p>Объем поставки: 0.092 м³</p>

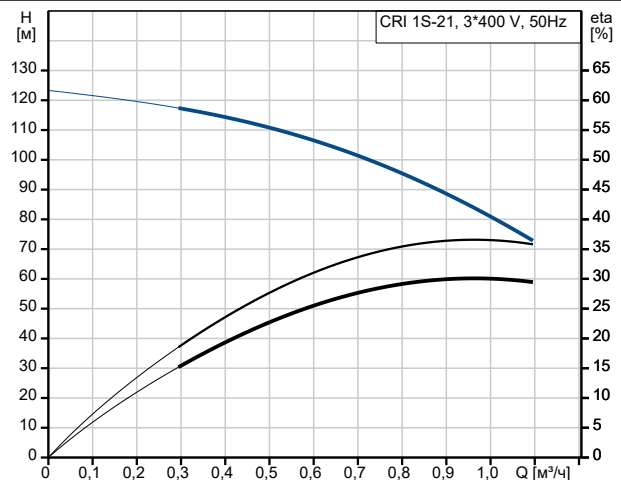
По запросу CRI 1S-21 A-P-A-E-HQQE 50 Гц



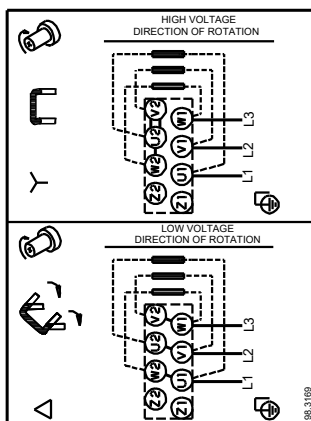
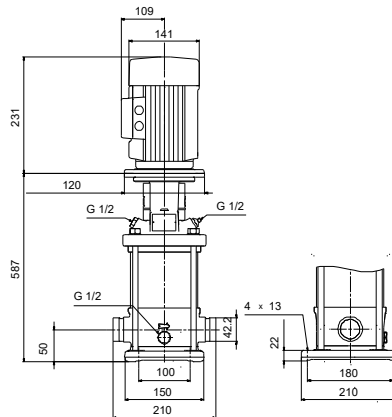
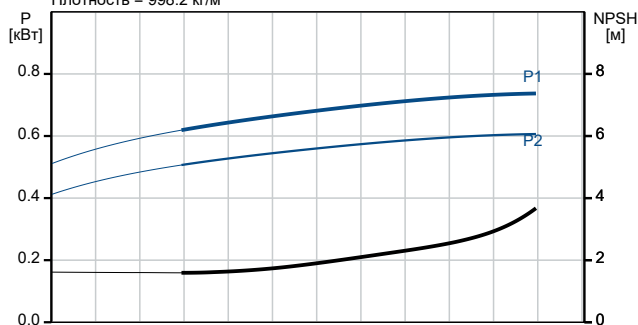
Перекачиваемая жидкость = Вода
 Температура перекачиваемой жидкости = 20 °C
 Плотность = 998.2 кг/м³



Описание	Значение
Общие сведения:	
Наименование продукта:	CRI 1S-21 A-P-A-E-HQQE
№ продукта:	По запросу
EAN код:	По запросу
Технические данные:	
Скорость насоса, при которой рассчитаны его характеристики:	2864 об/м
Номинальный расход:	0.9 м³/ч
Номинальный напор:	83.3 м
Максимальный напор:	123.2 м
Ступени:	21
Рабочие колеса:	21
Число рабочих колес с уменьшенным диаметром:	0
Low NPSH:	Нет
Расположение насоса при монтаже:	ВЕРТИКАЛЬН.
Тип установки уплотнения:	Одинарное
Первичное уплотнение вала:	HQQE
Код торцевого уплотнения вала:	HQQE
Сертификаты:	CE, EAC, UKCA, SEPRO, RCM,
Сертифицирован для питьевой воды:	WRAS, ACS
Допуски по рабочим хар-кам:	ISO9906:2012 3B
Исполнение насоса:	A
Тип исполнения:	A
Модель:	A
Материалы:	
Типовое обозначение, код материалов:	A
Тип модели, код для резиновых компонентов. E = EPDM, V=FKM:	E
Основание:	Нержавеющая сталь EN 1.4408 AISI 316
Рабочее колесо:	Нержавеющая сталь
Рабочее колесо, EN/DIN:	EN 1.4301
Рабочее колесо, AISI/ASTM:	AISI 304
Код материала:	A
Код резины:	E
Подшипник:	SIC
Монтаж:	
Максимальная температура окружающей среды:	60 °C
Макс. рабочее давление:	25 бар
Макс. давление при заданной темп-ре:	25 бар / 120 °C
	25 бар / -20 °C
Типовое обозначение, код трубного соединения:	P
Стандарт трубного присоединения:	PJE
Размер всасывающего патрубка:	DN 32 1 1/4 inch
Размер напорного патрубка:	DN 32 1 1/4 inch
Допустимое давление:	PN 50
Размер фланца электродвигателя:	FT100
Положение клеммной коробки:	6

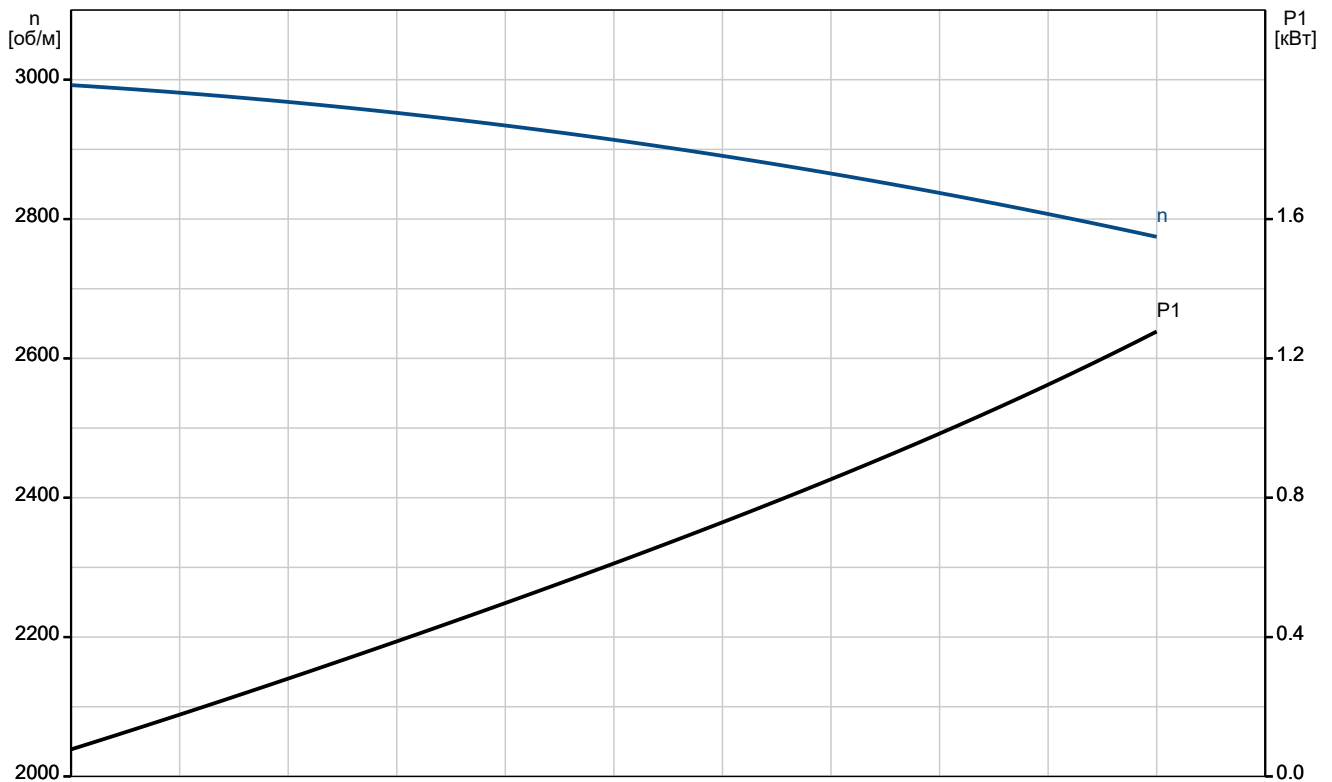
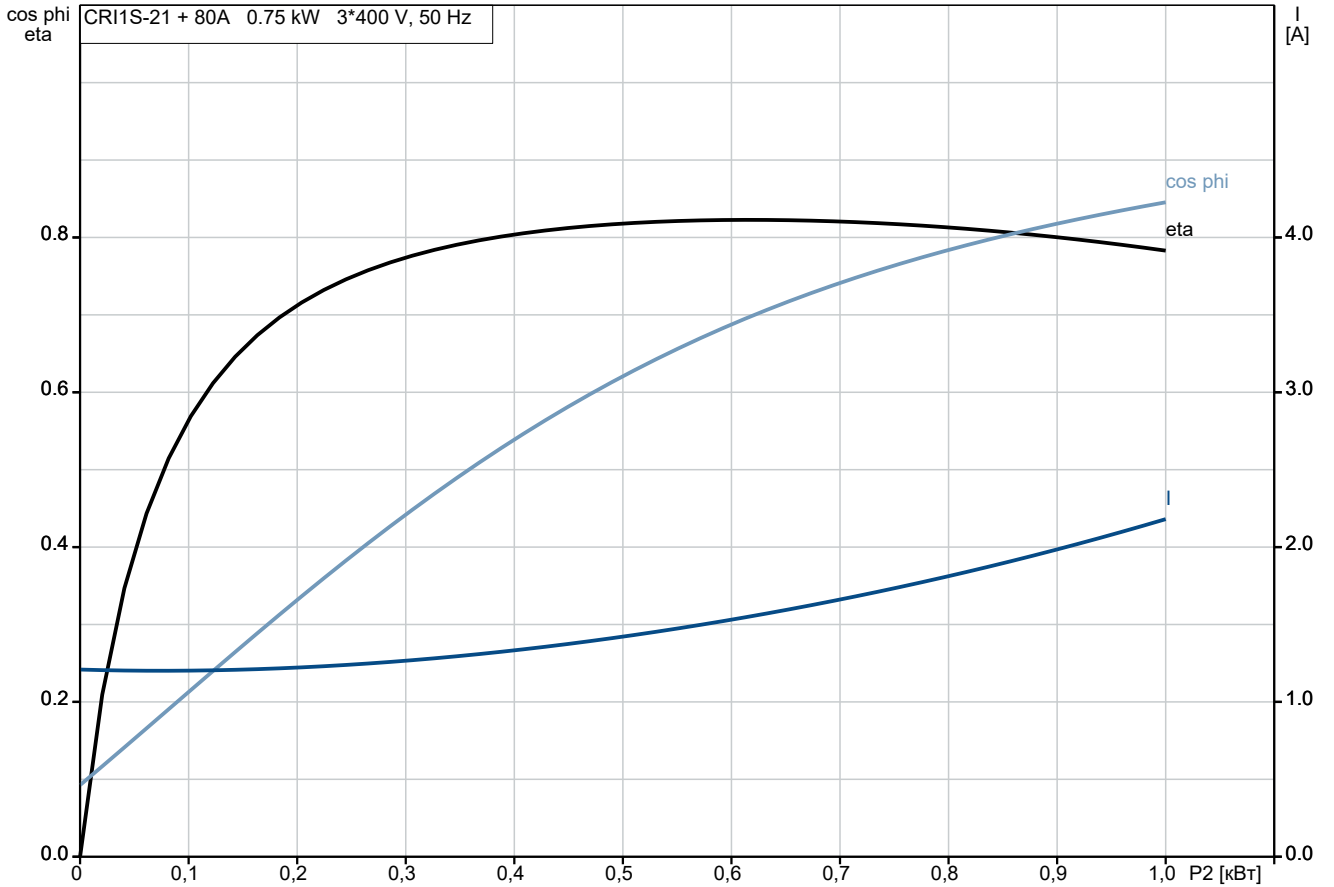


Перекачиваемая жидкость = Вода
Температура перекачиваемой жидкости = 20 °C
Плотность = 998.2 кг/м³

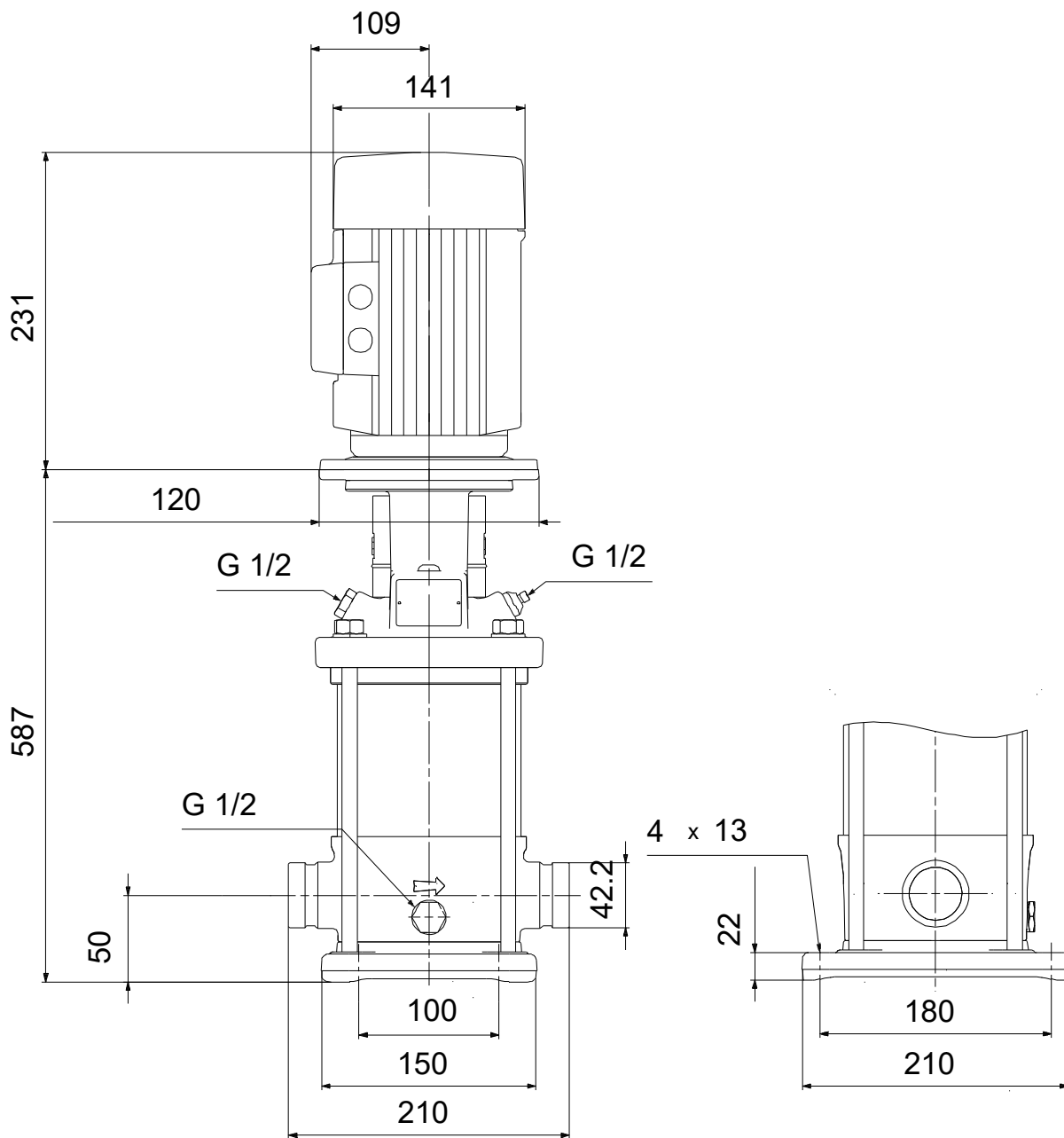


Описание	Значение
Код присоединения:	P
Жидкость:	
Рабочая жидкость:	Вода
Диапазон температур жидкости:	-20 .. 120 °C
Температура перекачиваемой жидкости:	20 °C
Плотность:	998.2 кг/м ³
Данные электрооборудования:	
Стандарт электродвигателя:	IEC
Тип электродвигателя:	80A
Номинальная мощность - P2:	0.75 кВт
Энергия (P2), необходимая для насоса:	0.75 кВт
Частота питающей сети:	50 Hz
Номинальное напряжение:	3 x 220-240D/380-415Y B
Номинальный ток:	3.30/1.90 A
Пусковой ток:	580-620 %
Сos фи - характеристика мощности:	0.81-0.71
Номинальная скорость:	2840-2870 об/м
Класс энергоэфф-ти:	IE3
Эффективность электродвигателя при полной нагрузке:	80.7 %
Эффективность двигателя при 3/4 нагрузки:	82.7-80.9 %
Эффективность электродвигателя при 1/2 нагрузки:	81.7-77.9 %
Количество полюсов:	2
Степень защиты (IEC 34-5):	IP55 Dust/Jetting
Класс изоляции (IEC 85):	F
Встроенная защита электродвигателя:	Отсутс.
Номер электродвигателя:	85905175
Система управления:	
Положение клеммной коробки:	6
Преобразователь частоты:	Отсут.
Другое:	
Минимальный индекс эффективности, MEI ≥:	0.54
Вес(Нетто):	26.8 кг
Вес(Брутто):	30.8 кг
Объем поставки:	0.092 м ³

По запросу CRI 1S-21 A-P-A-E-HQQE 50 Гц



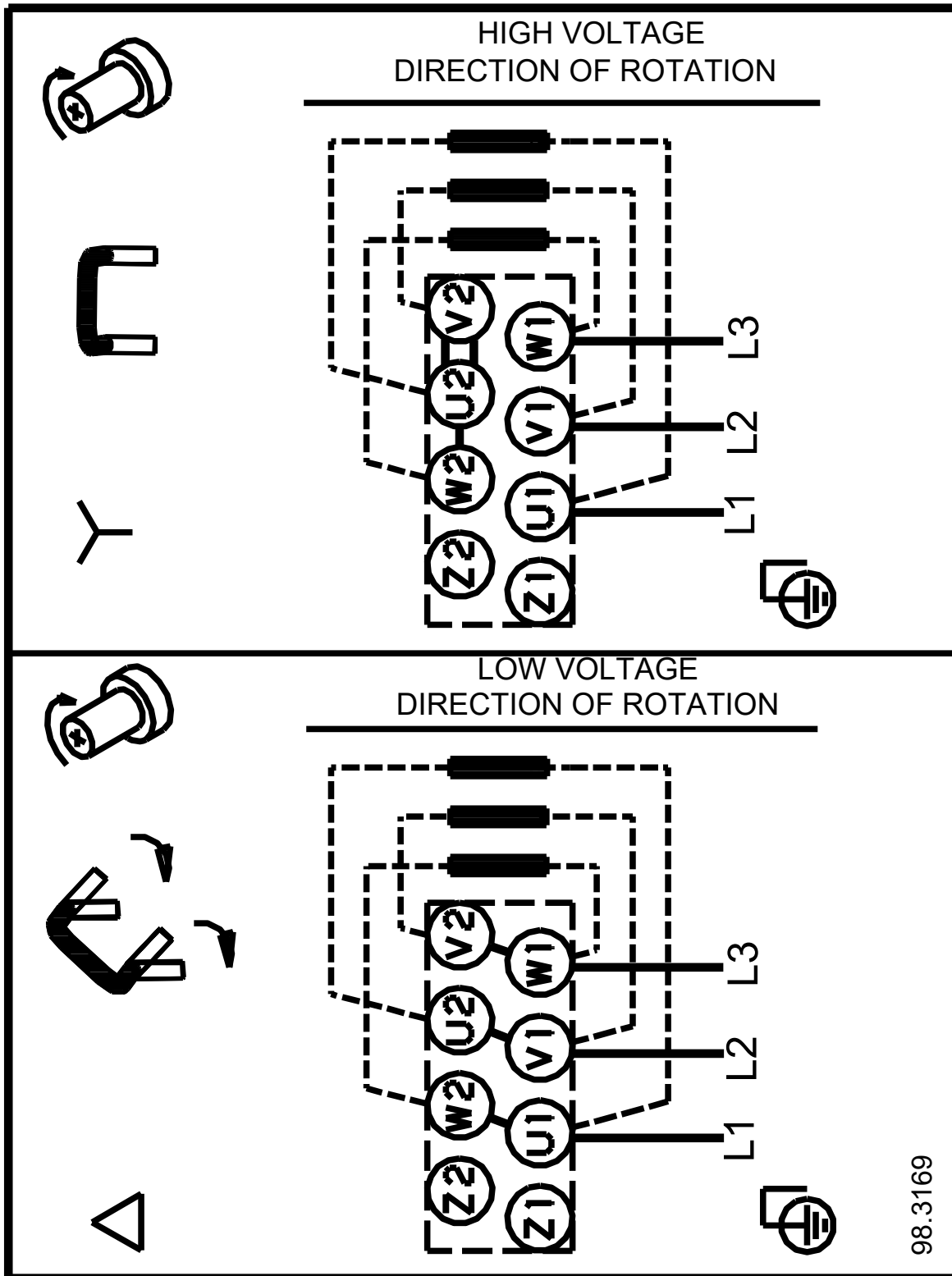
По запросу CRI 1S-21 A-P-A-E-HQQE 50 Гц



Внимание! Все размеры даны в[мм], если не указано иное.

Правовая оговорка: На данном упрощённом габаритном чертеже представлены не все компоненты.

По запросу CRI 1S-21 A-P-A-E-HQQE 50 Гц



98.3169

Внимание! Все размеры даны в [мм], если не указано иное.