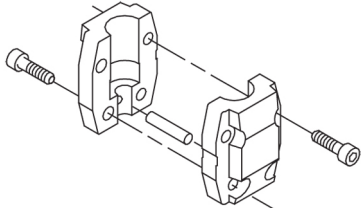
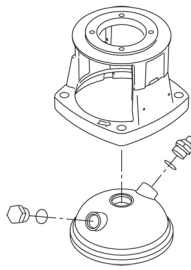
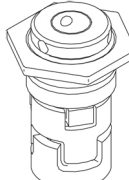


| № п/п | Описание |
|-------|--|
| 1 | <p data-bbox="225 376 518 405">CRI 5-4 A-FGJ-A-E-HQQE</p>  <p data-bbox="619 723 1294 745">Внимание! Фотография продукта может отличаться от существующего.</p> <p data-bbox="225 757 555 779">Номер изделия: По запросу</p> <p data-bbox="225 831 1437 972">Вертикальный многоступенчатый центробежный насос с всасывающим и напорным патрубками, расположенными на одном уровне ("ин-лайн"), что обеспечивает возможность установки в горизонтальной однотрубной системе. Части насоса, контактирующие с жидкостью, выполнены из нержавеющей стали. Картриджное уплотнение вала обеспечивает высокую надежность, безопасное использование и легкий доступ для обслуживания. Вращение передается через разъемную муфту. Соединение трубопровода выполняется с помощью комбинированных фланцев стандартов DIN-ANSI-JIS.</p> <p data-bbox="225 1061 1337 1084">Насос оснащен асинхронным 3-фазным электродвигателем на лапах, с воздушным охлаждением.</p> <p data-bbox="225 1128 783 1151">Дополнительные сведения об изделии</p> <p data-bbox="225 1167 1318 1211">Стальные, чугунные и алюминиевые компоненты имеют покрытие на основе эпоксидной смолы, выполненное при помощи процесса катодного электролитического нанесения покрытия (CED).</p> <p data-bbox="225 1223 1437 1267">CED – высококачественный процесс окраски погружением, когда электрическое поле вокруг изделий гарантирует размещение частиц краски в качестве тонкого, хорошо контролируемого слоя на поверхности.</p> <p data-bbox="225 1308 847 1330">Неотъемлемой частью процесса является подготовка.</p> <p data-bbox="225 1341 735 1364">Весь процесс состоит из данных элементов:</p> <ol data-bbox="248 1368 887 1480" style="list-style-type: none">1) Щелочная очистка.2) Фосфатирование цинком.3) Катодное электролитическое нанесение покрытия.4) Выдерживание до толщины сухой пленки в 18-22 мкм. <p data-bbox="225 1487 986 1509">Цветовая маркировка законченного изделия – NCS 9000/RAL 9005.</p> <p data-bbox="225 1554 312 1576">Насос</p> <p data-bbox="225 1588 1445 1632">Стандартная муфта соединяет насос и вал электродвигателя. Она заключена в крышку насоса / фонарь с двух сторон.</p>  <p data-bbox="225 1895 1422 1962">Головная часть насоса и фланец для монтажа электродвигателя сделаны одним блоком (чугун). Крышка головной части насоса является отдельным компонентом (нержавеющая сталь). Головная часть насоса оборудована совмещенной 1/2" заливной пробкой с винтом вентиляционного отверстия.</p> |

| № п/п | Описание |
|-------|---|
| 1 |  <p>Насос оборудован сбалансированным кольцевым уплотнением с системой жёсткой передачи вращающего момента.</p> <p>Данный тип уплотнения собран в картридже, что обеспечивает безопасность и простоту замены. Благодаря сбалансированности данный тип уплотнения подходит для высоконапорных систем. Конструкция картриджа также защищает вал насоса от возможного износа вследствие воздействия кольцевого уплотнения между валом насоса и торцевым уплотнением.</p> <p>Уплотнительные поверхности:</p> <ul style="list-style-type: none">• Материал вращающегося кольцевого уплотнения: карбид кремния (SiC)• Материал неподвижного уплотнения: карбид кремния (SiC) <p>Данное сочетание материалов используется там, где требуется более высокая устойчивость к коррозии. Высокая жёсткость данного сочетания материалов обеспечивает хорошую устойчивость к абразивным частицам.</p> <p>Материал вторичного уплотнения: EPDM (этиленпропиленовый каучук) EPDM обладает прекрасной сопротивляемостью горячей воде. EPDM не пригоден для минеральных масел.</p>  <p>Уплотнение вала привинчено к крышке насоса.</p> <p>Камеры и рабочие колеса изготовлены из нержавеющей листовой стали. Камеры оснащены щелевым уплотнением из PEEK, обеспечивающим улучшенную герметизацию и высокий КПД. Рабочие колеса имеют гладкие поверхности, а форма лопастей обеспечивает высокий КПД.</p> <p>Насос имеет основание из нержавеющей стали, смонтированное на отдельной плите-основании. Основание и плита-основание закреплены стяжными болтами, удерживающими насос в сборе. Нагнетательная сторона основания имеет комбинированную сливную пробку и перепускной клапан. Насос закрепляется на фундаменте четырьмя болтами через отверстия в плите-основании. Фланцы и основание отлиты как одно целое и подготовлены для соединения в соответствии с DIN, ANSI или JIS.</p> <p>Электродвигатель</p> <p>Полностью закрытый электродвигатель, вентилятор охлаждения двигателя с указанием основных размеров IEC и DIN стандартов. Электродвигатель монтируется фланцевым соединением при помощи фланца с отверстием под резьбу (FT).</p> <p>Обозначение монтажа электродвигателя соответствует IEC 60034-7: IM B 14 (Code I) / IM 3601 (Code II). Электрические допуски соответствуют IEC 60034.</p> <p>КПД электродвигателя классифицируется как IE3 в соответствии со стандартом IEC 60034-30-1.</p> <p>Электродвигатель не оборудован защитой и его необходимо подключить к автоматическому выключателю защиты двигателей, который можно сбросить вручную. Автоматический выключатель защиты электродвигателя необходимо установить в соответствии с номинальным током электродвигателя (I1/1).</p> <p>Технические данные</p> |

| № п/п | Описание |
|-------|--|
| 1 | <p>Жидкость: Рабочая жидкость: Вода Диапазон температур жидкости: -20 .. 120 °С Температура перекачиваемой жидкости: 20 °С Плотность: 998.2 кг/м³</p> <p>Технические данные: Скорость насоса, при которой рассчитаны его характеристики: 2856 об/м Номинальный расход: 5.8 м³/ч Номинальный напор: 19.4 м Расположение насоса при монтаже: ВЕРТИКАЛЬН. Тип установки уплотнения: Одинарное Первичное уплотнение вала: HQQE Код торцевого уплотнения вала: HQQE Сертификаты: CE,EAC,UKCA,SEPRO,RCM, Сертифицирован для питьевой воды: WRAS,ACS Допуски по рабочим хар-кам: ISO9906:2012 3B</p> <p>Материалы: Типовое обозначение, код материалов: А Тип модели, код для резиновых компонентов. E = EPDM, V=FKM: E Основание: Нержавеющая сталь EN 1.4408 AISI 316 Рабочее колесо: Нержавеющая сталь Рабочее колесо, EN/DIN: EN 1.4301 Рабочее колесо, AISI/ASTM: AISI 304 Подшипник: SIC</p> <p>Монтаж: Максимальная температура окружающей среды: 60 °С Макс. рабочее давление: 25 бар Макс. давление при заданной темп-ре: 25 бар / 120 °С 25 бар / -20 °С</p> <p>Стандарт трубного присоединения: DIN / ANSI / JIS Размер всасывающего патрубка: DN 25/32 1 1/4 inch Размер напорного патрубка: DN 25/32 1 1/4 inch Допустимое давление: PN 25 Размер входного фланца: 300 lb Размер фланца электродвигателя: FT85 Положение клеммной коробки: 6</p> <p>Данные электрооборудования: Стандарт электродвигателя: IEC Тип электродвигателя: 71B Номинальная мощность - P2: 0.55 кВт</p> |



Название компании:

Разработано:

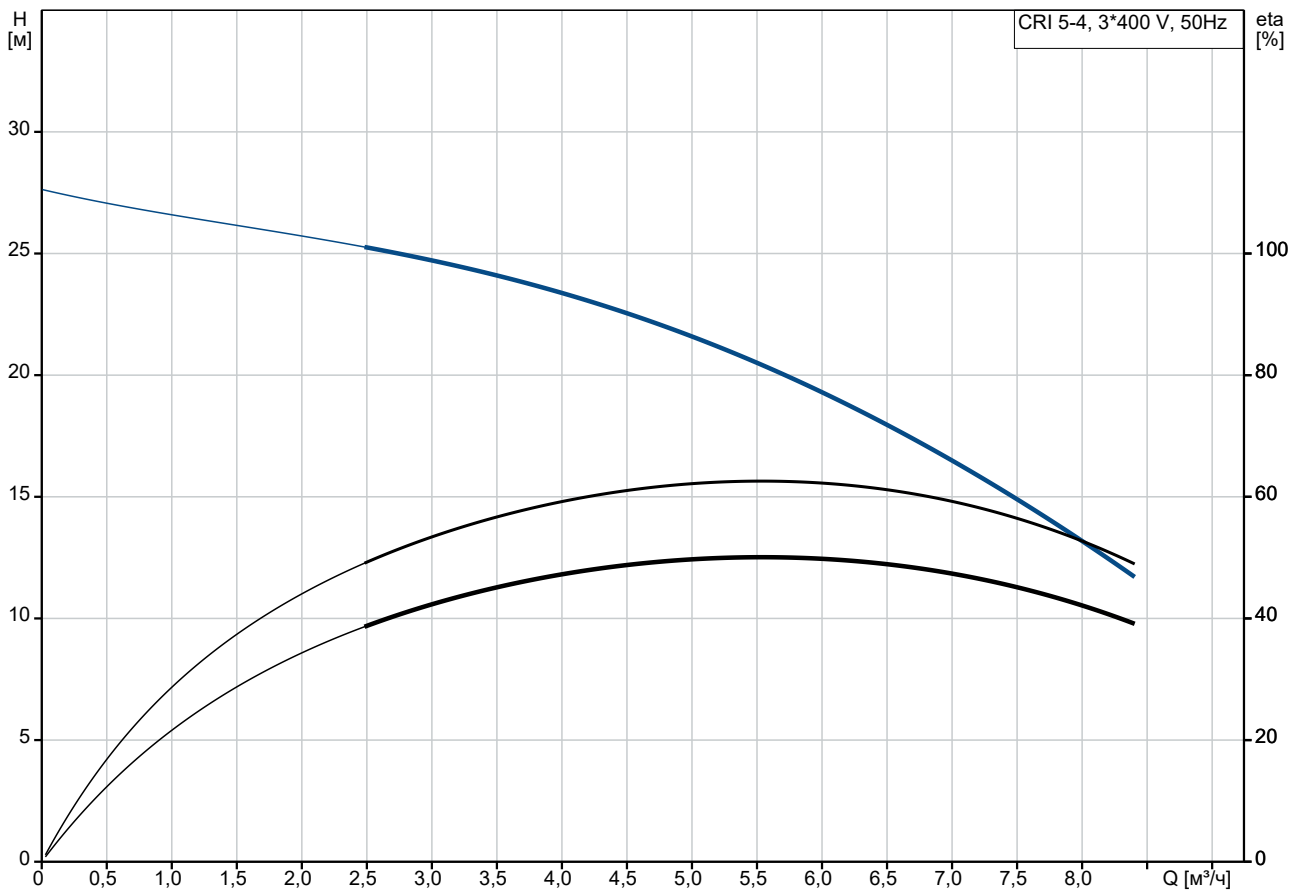
Телефон:

Дата:

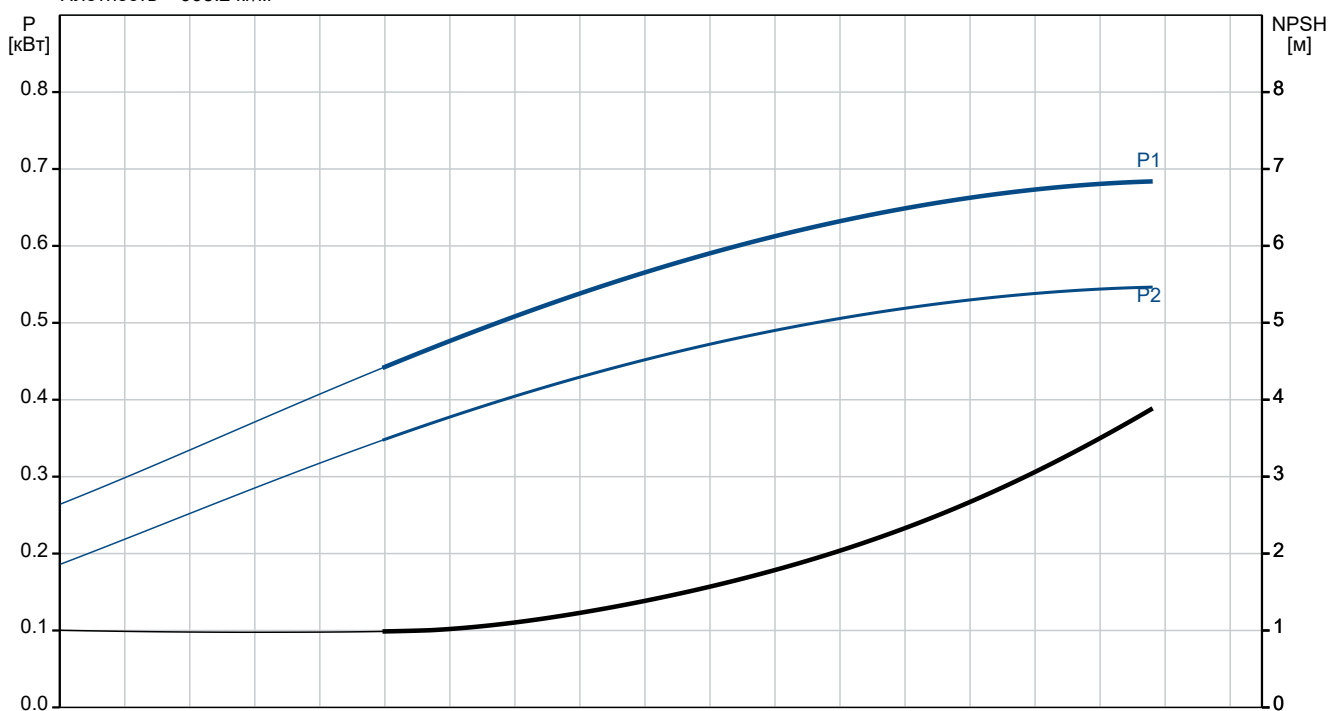
17.03.2026

| № п/п | Описание |
|-------|---|
| 1 | <p>Энергия (P2), необходимая для насоса: 0.55 кВт Частота питающей сети: 50 Hz Номинальное напряжение: 3 x 220-240D/380-415Y В Номинальный ток: 2.50/1.44 А Пусковой ток: 580-620 % Cos фи - характеристика мощности: 0.80-0.70 Номинальная скорость: 2830-2850 об/м Класс энергоэфф-ти: IE3 Эффективность электродвигателя при полной нагрузке: 77.8 % Эффективность двигателя при 3/4 нагрузки: 81.5-78.5 % Эффективность электродвигателя при 1/2 нагрузки: 79.5-74.5 % Количество полюсов: 2 Степень защиты (IEC 34-5): IP55 Dust/Jetting Класс изоляции (IEC 85): F Номер электродвигателя: 85805103</p> <p>Система управления: Положение клеммной коробки: 6 Frequency converter: Отсут.</p> <p>Другое: Минимальный индекс эффективности, MEI ≥: 0.57 Вес(Нетто): 21.4 кг Вес(Брутто): 24.2 кг Объем поставки: 0.063 м³</p> |

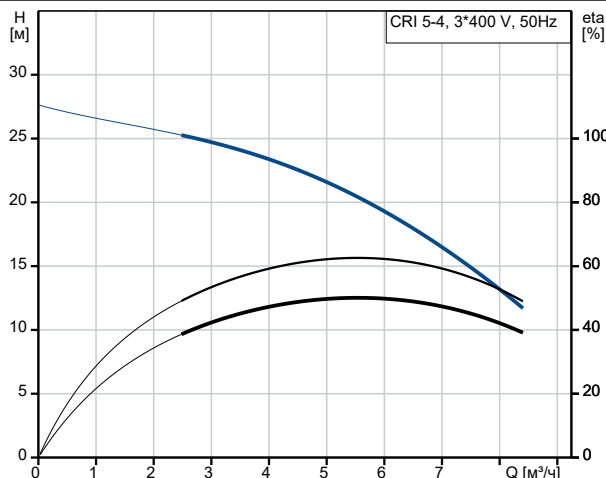
По запросу CRI 5-4 A-FGJ-A-E-HQQE 50 Гц



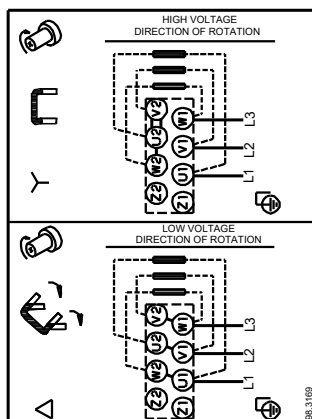
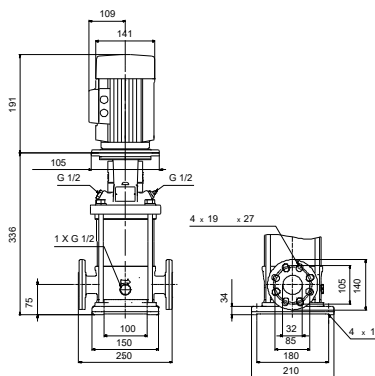
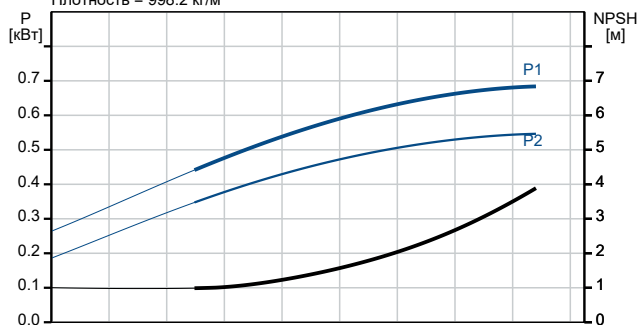
Перекачиваемая жидкость = Вода
 Температура перекачиваемой жидкости = 20 °C
 Плотность = 998.2 кг/м³



| Описание | Значение |
|---|--|
| Общие сведения: | |
| Наименование продукта: | CRI 5-4 A-FGJ-A-E-HQQE |
| № продукта: | По запросу |
| EAN код: | По запросу |
| Технические данные: | |
| Скорость насоса, при которой рассчитаны его характеристики: | 2856 об/м |
| Номинальный расход: | 5.8 м³/ч |
| Номинальный напор: | 19.4 м |
| Максимальный напор: | 28.3 м |
| Ступени: | 4 |
| Рабочие колеса: | 4 |
| Число рабочих колес с уменьшенным диаметром: | 0 |
| Low NPSH: | Нет |
| Расположение насоса при монтаже: | ВЕРТИКАЛЬН. |
| Тип установки уплотнения: | Одинарное |
| Первичное уплотнение вала: | HQQE |
| Код торцевого уплотнения вала: | HQQE |
| Сертификаты: | CE, EAC, UKCA, SEPRO, RCM, |
| Сертифицирован для питьевой воды: | WRAS, ACS |
| Допуски по рабочим хар-кам: | ISO9906:2012 3B |
| Исполнение насоса: | A |
| Тип исполнения: | A |
| Модель: | A |
| Материалы: | |
| Типовое обозначение, код материалов: | A |
| Тип модели, код для резиновых компонентов. E = EPDM, V=FKM: | E |
| Основание: | Нержавеющая сталь EN 1.4408 AISI 316 |
| Рабочее колесо: | Нержавеющая сталь |
| Рабочее колесо, EN/DIN: | EN 1.4301 |
| Рабочее колесо, AISI/ASTM: | AISI 304 |
| Код материала: | A |
| Код резины: | E |
| Подшипник: | SIC |
| Монтаж: | |
| Максимальная температура окружающей среды: | 60 °C |
| Макс. рабочее давление: | 25 бар |
| Макс. давление при заданной темп-ре: | 25 бар / 120 °C |
| | 25 бар / -20 °C |
| Типовое обозначение, код трубного соединения: | FGJ |
| Стандарт трубного присоединения: | DIN / ANSI / JIS |
| Размер всасывающего патрубка: | DN 25/32 1 1/4 inch |
| Размер напорного патрубка: | DN 25/32 1 1/4 inch |
| Допустимое давление: | PN 25 |
| Размер входного фланца: | 300 lb |
| Размер фланца электродвигателя: | FT85 |

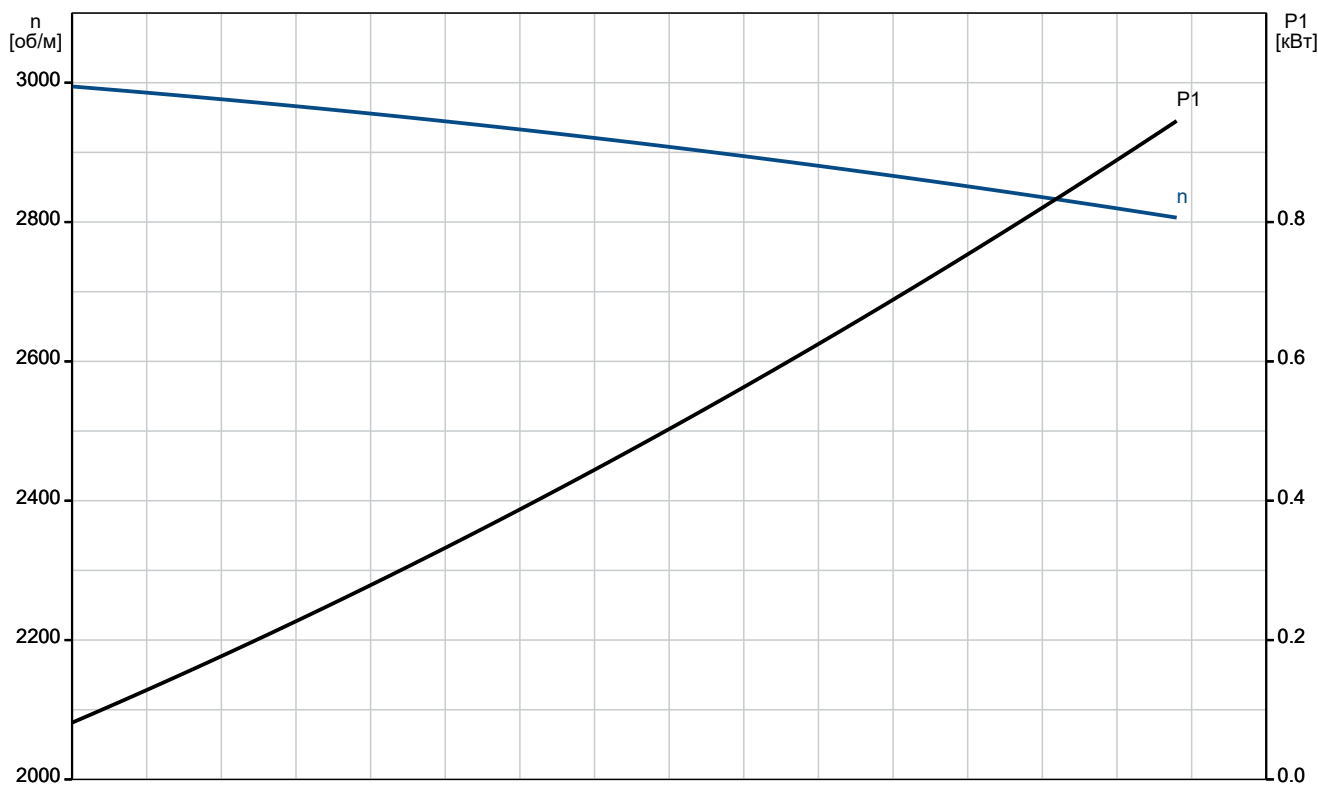
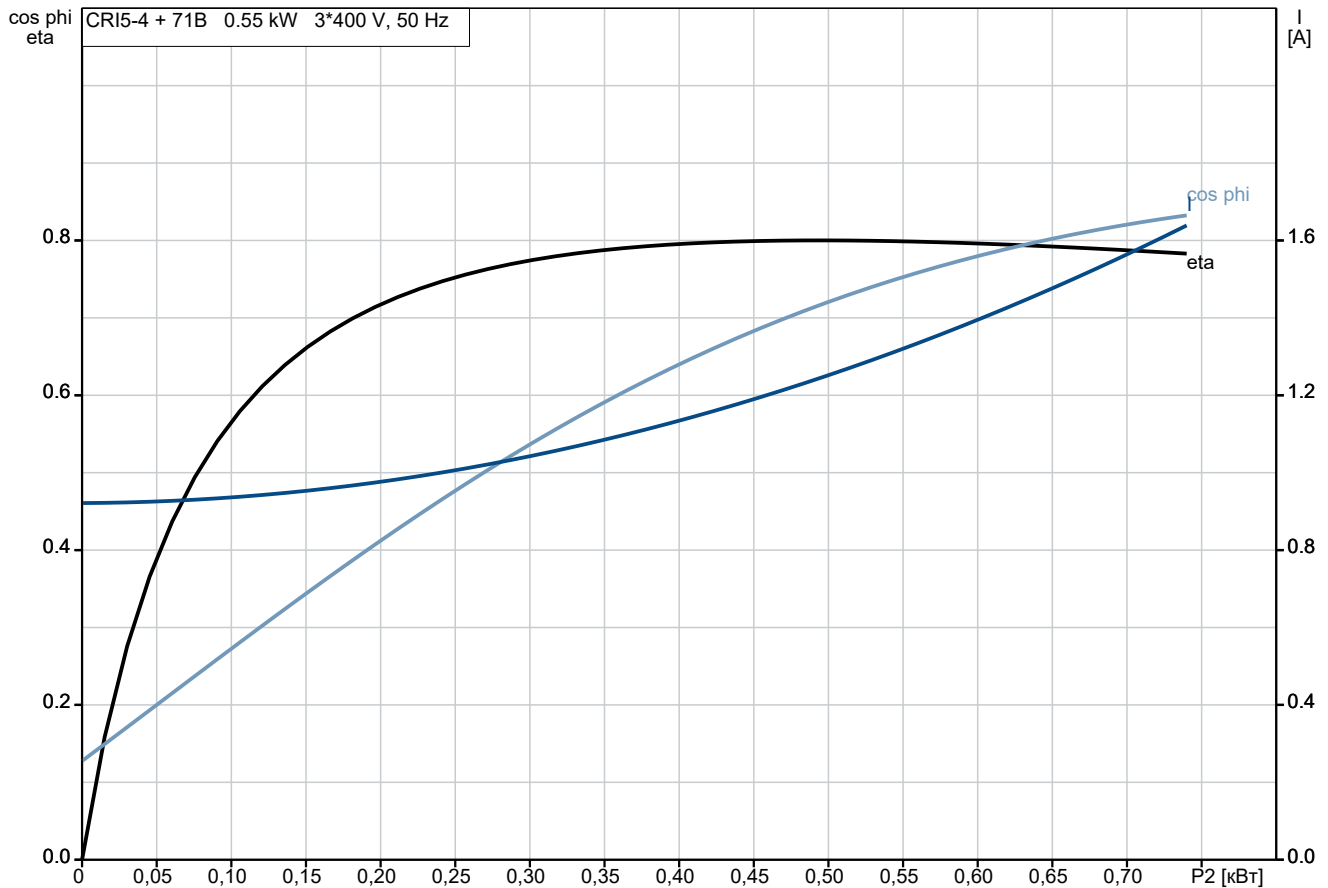


Перекачиваемая жидкость = Вода
Температура перекачиваемой жидкости = 20 °C
Плотность = 998.2 кг/м³

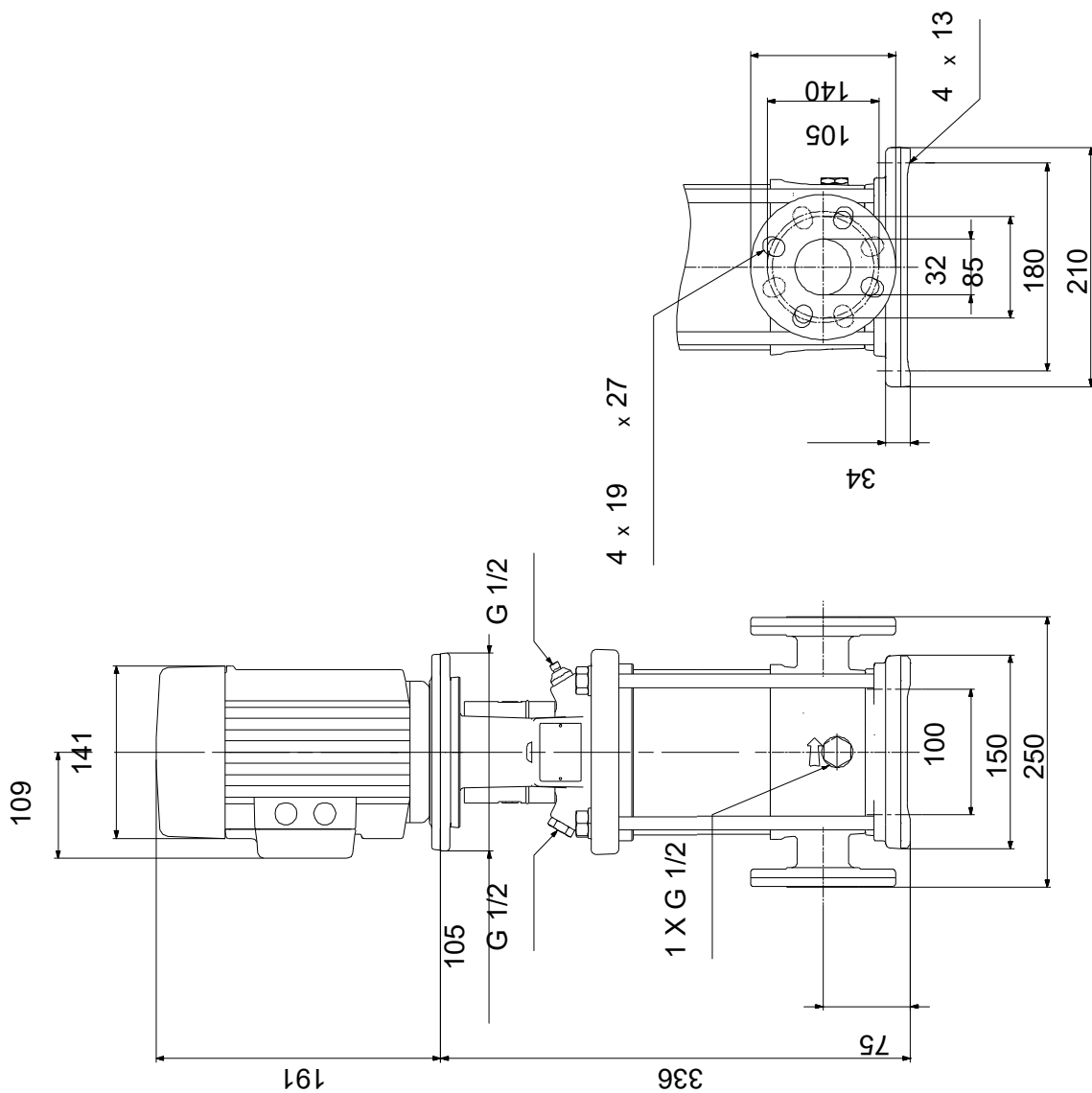


| Описание | Значение |
|---|--------------------------|
| Положение клеммной коробки: | 6 |
| Код присоединения: | FGJ |
| Жидкость: | |
| Рабочая жидкость: | Вода |
| Диапазон температур жидкости: | -20 .. 120 °C |
| Температура перекачиваемой жидкости: | 20 °C |
| Плотность: | 998.2 кг/м ³ |
| Данные электрооборудования: | |
| Стандарт электродвигателя: | IEC |
| Тип электродвигателя: | 71B |
| Номинальная мощность - P2: | 0.55 кВт |
| Энергия (P2), необходимая для насоса: | 0.55 кВт |
| Частота питающей сети: | 50 Hz |
| Номинальное напряжение: | 3 x 220-240D/380-415Y В |
| Номинальный ток: | 2.50/1.44 А |
| Пусковой ток: | 580-620 % |
| Сos фи - характеристика мощности: | 0.80-0.70 |
| Номинальная скорость: | 2830-2850 об/м |
| Класс энергоэфф-ти: | IE3 |
| Эффективность электродвигателя при полной нагрузке: | 77.8 % |
| Эффективность двигателя при 3/4 нагрузки: | 81.5-78.5 % |
| Эффективность электродвигателя при 1/2 нагрузки: | 79.5-74.5 % |
| Количество полюсов: | 2 |
| Степень защиты (IEC 34-5): | IP55 Dust/Jetting |
| Класс изоляции (IEC 85): | F |
| Встроенная защита электродвигателя: | Отсутс. |
| Номер электродвигателя: | 85805103 |
| Система управления: | |
| Положение клеммной коробки: | 6 |
| Преобразователь частоты: | Отсут. |
| Другое: | |
| Минимальный индекс эффективности, MEI ≥: | 0.57 |
| Вес(Нетто): | 21.4 кг |
| Вес(Брутто): | 24.2 кг |
| Объем поставки: | 0.063 м ³ |

По запросу CRI 5-4 A-FGJ-A-E-HQQE 50 Гц



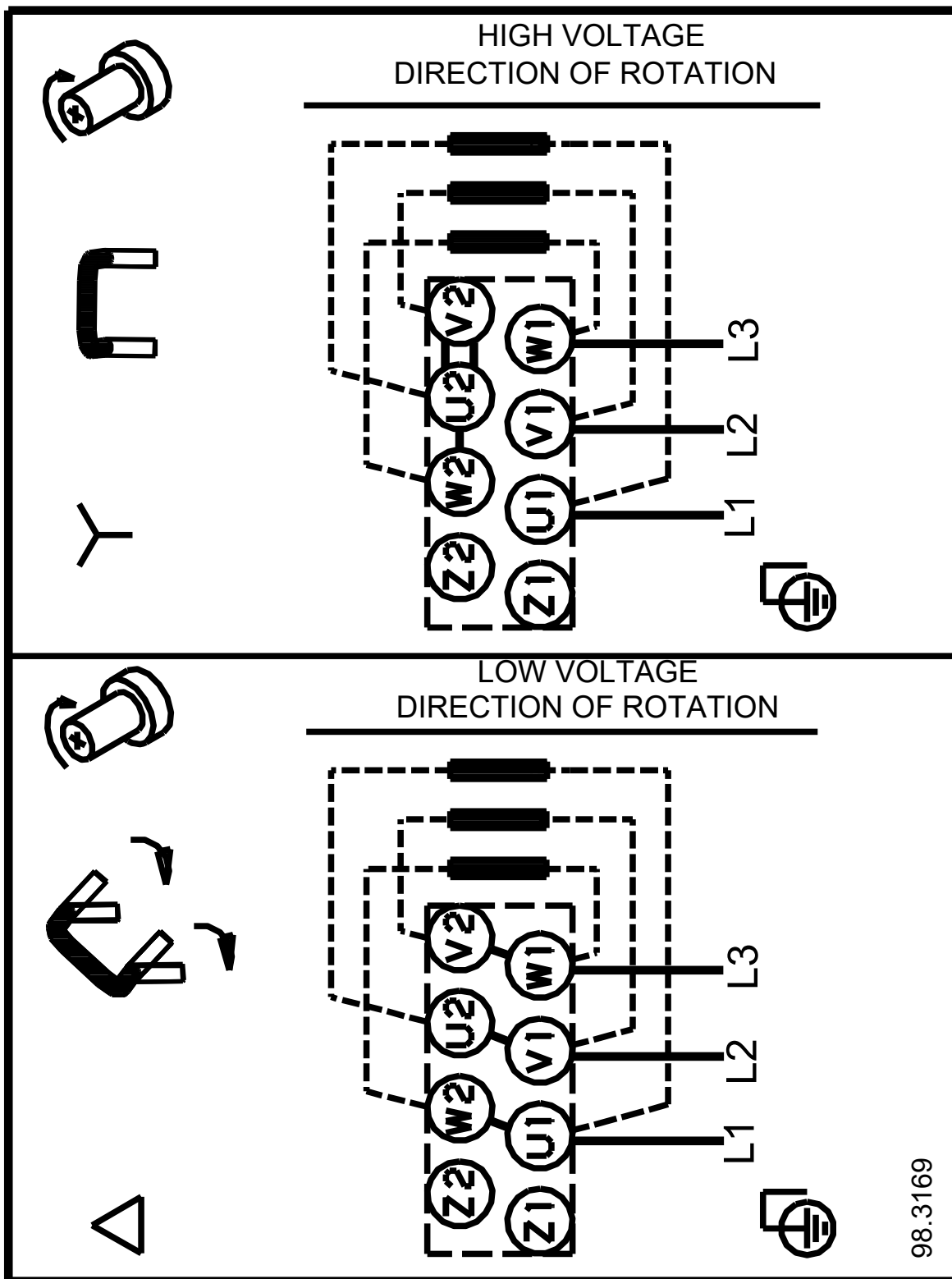
По запросу CRI 5-4 A-FGJ-A-E-HQQE 50 Гц



Внимание! Все размеры даны в[мм], если не указано иное.

Правовая оговорка: На данном упрощённом габаритном чертеже представлены не все компоненты.

По запросу CRI 5-4 A-FGJ-A-E-HQQE 50 Гц



98.3169

Внимание! Все размеры даны в [мм], если не указано иное.