
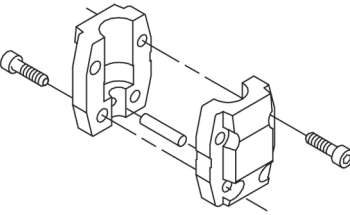
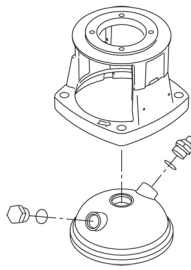
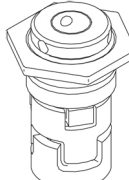


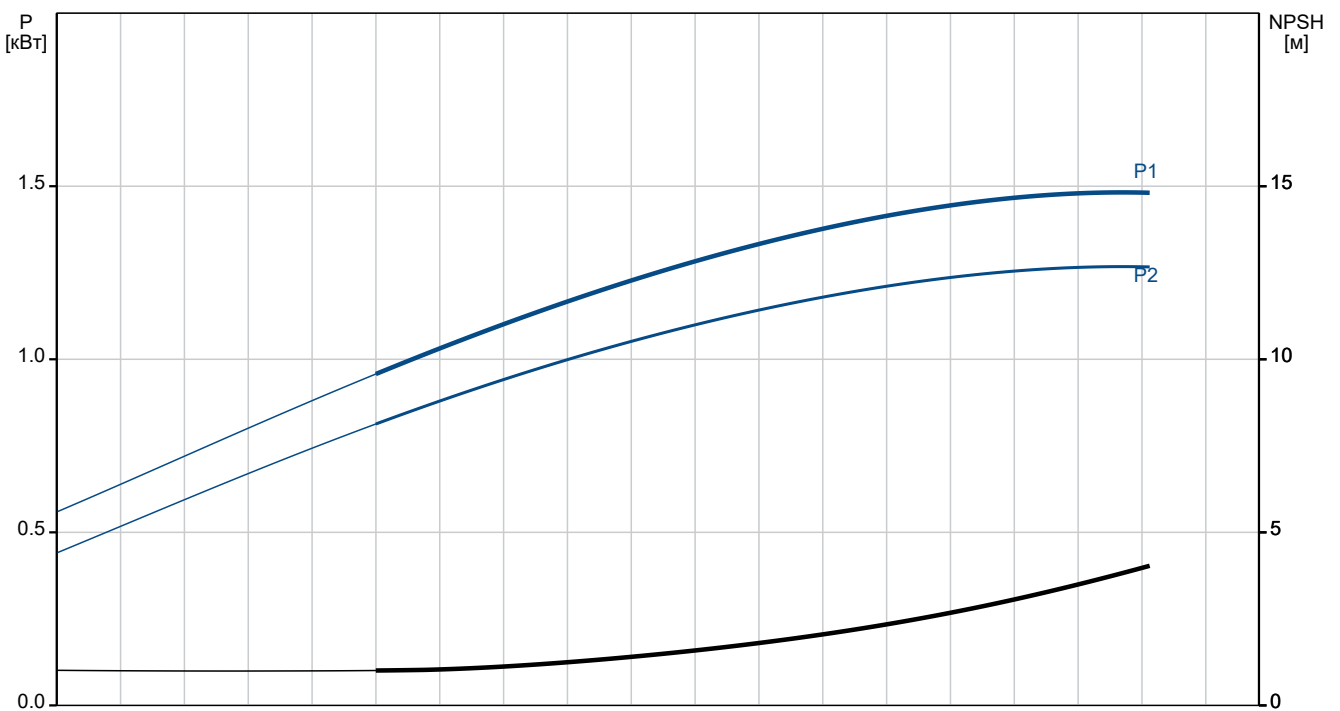
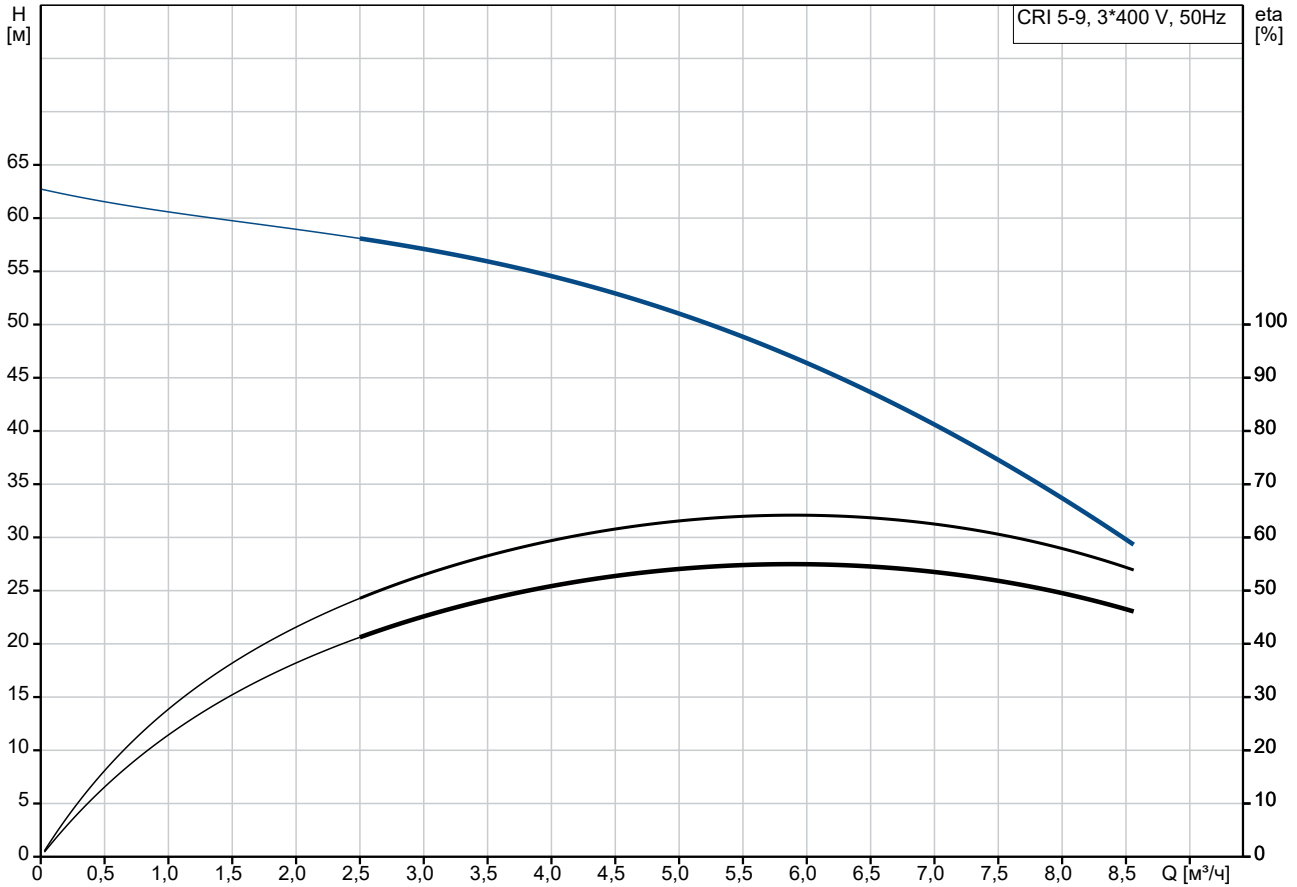
№ п/п	Описание
1	<p data-bbox="223 376 518 403">CRI 5-9 A-FGJ-A-E-HQQE</p>  <p data-bbox="614 728 1292 750">Внимание! Фотография продукта может отличаться от существующего.</p> <p data-bbox="223 757 550 784">Номер изделия: По запросу</p> <p data-bbox="223 828 1436 974">Вертикальный многоступенчатый центробежный насос с всасывающим и напорным патрубками, расположенными на одном уровне ("ин-лайн"), что обеспечивает возможность установки в горизонтальной однотрубной системе. Части насоса, контактирующие с жидкостью, выполнены из нержавеющей стали. Картриджное уплотнение вала обеспечивает высокую надежность, безопасное использование и легкий доступ для обслуживания. Вращение передается через разъемную муфту. Соединение трубопровода выполняется с помощью комбинированных фланцев стандартов DIN-ANSI-JIS.</p> <p data-bbox="223 1064 1340 1086">Насос оснащен асинхронным 3-фазным электродвигателем на лапах, с воздушным охлаждением.</p> <p data-bbox="223 1131 782 1153">Дополнительные сведения об изделии</p> <p data-bbox="223 1164 1316 1209">Стальные, чугунные и алюминиевые компоненты имеют покрытие на основе эпоксидной смолы, выполненное при помощи процесса катодного электролитического нанесения покрытия (CED).</p> <p data-bbox="223 1220 1436 1265">CED – высококачественный процесс окраски погружением, когда электрическое поле вокруг изделий гарантирует размещение частиц краски в качестве тонкого, хорошо контролируемого слоя на поверхности.</p> <p data-bbox="223 1310 845 1332">Неотъемлемой частью процесса является подготовка.</p> <p data-bbox="223 1344 734 1366">Весь процесс состоит из данных элементов:</p> <ol data-bbox="247 1366 885 1478" style="list-style-type: none">1) Щелочная очистка.2) Фосфатирование цинком.3) Катодное электролитическое нанесение покрытия.4) Выдерживание до толщины сухой пленки в 18-22 мкм. <p data-bbox="223 1489 981 1512">Цветовая маркировка законченного изделия – NCS 9000/RAL 9005.</p> <p data-bbox="223 1556 311 1579">Насос</p> <p data-bbox="223 1590 1444 1635">Стандартная муфта соединяет насос и вал электродвигателя. Она заключена в крышку насоса / фонарь с двух сторон.</p>  <p data-bbox="223 1892 1428 1960">Головная часть насоса и фланец для монтажа электродвигателя сделаны одним блоком (чугун). Крышка головной части насоса является отдельным компонентом (нержавеющая сталь). Головная часть насоса оборудована совмещенной 1/2" заливной пробкой с винтом вентиляционного отверстия.</p>

№ п/п	Описание
1	 <p>Насос оборудован сбалансированным кольцевым уплотнением с системой жёсткой передачи вращающего момента.</p> <p>Данный тип уплотнения собран в картридже, что обеспечивает безопасность и простоту замены. Благодаря сбалансированности данный тип уплотнения подходит для высоконапорных систем. Конструкция картриджа также защищает вал насоса от возможного износа вследствие воздействия кольцевого уплотнения между валом насоса и торцевым уплотнением.</p> <p>Уплотнительные поверхности:</p> <ul style="list-style-type: none">• Материал вращающегося кольцевого уплотнения: карбид кремния (SiC)• Материал неподвижного уплотнения: карбид кремния (SiC) <p>Данное сочетание материалов используется там, где требуется более высокая устойчивость к коррозии. Высокая жёсткость данного сочетания материалов обеспечивает хорошую устойчивость к абразивным частицам.</p> <p>Материал вторичного уплотнения: EPDM (этиленпропиленовый каучук) EPDM обладает прекрасной сопротивляемостью горячей воде. EPDM не пригоден для минеральных масел.</p>  <p>Уплотнение вала привинчено к крышке насоса.</p> <p>Камеры и рабочие колеса изготовлены из нержавеющей листовой стали. Камеры оснащены щелевым уплотнением из PEEK, обеспечивающим улучшенную герметизацию и высокий КПД. Рабочие колеса имеют гладкие поверхности, а форма лопастей обеспечивает высокий КПД.</p> <p>Насос имеет основание из нержавеющей стали, смонтированное на отдельной плите-основании. Основание и плита-основание закреплены стяжными болтами, удерживающими насос в сборе. Нагнетательная сторона основания имеет комбинированную сливную пробку и перепускной клапан. Насос закрепляется на фундаменте четырьмя болтами через отверстия в плите-основании. Фланцы и основание отлиты как одно целое и подготовлены для соединения в соответствии с DIN, ANSI или JIS.</p> <p>Электродвигатель</p> <p>Полностью закрытый электродвигатель, вентилятор охлаждения двигателя с указанием основных размеров IEC и DIN стандартов. Электродвигатель монтируется фланцевым соединением при помощи фланца с отверстием под резьбу (FT).</p> <p>Обозначение монтажа электродвигателя соответствует IEC 60034-7: IM B 14 (Code I) / IM 3601 (Code II). Электрические допуски соответствуют IEC 60034.</p> <p>КПД электродвигателя классифицируется как IE3 в соответствии со стандартом IEC 60034-30-1.</p> <p>Электродвигатель не оборудован защитой и его необходимо подключить к автоматическому выключателю защиты двигателей, который можно сбросить вручную. Автоматический выключатель защиты электродвигателя необходимо установить в соответствии с номинальным током электродвигателя (I1/1).</p>

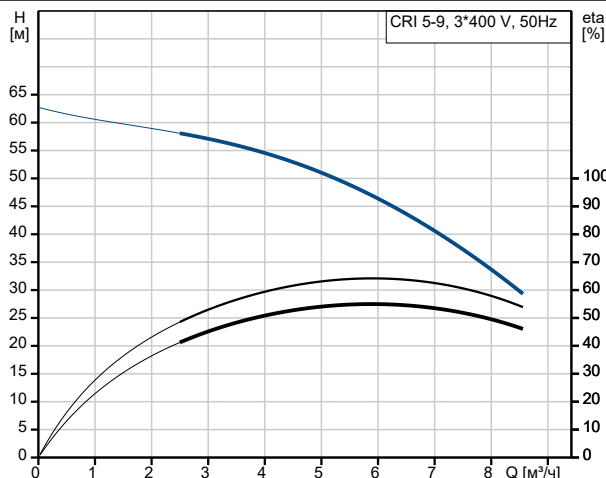
№ п/п	Описание
1	<p>Электродвигатель можно подключить к частотно-регулируемому приводу для регулирования производительности насоса в любой рабочей точке. Grundfos CUE предлагает целый ряд частотно-регулируемых приводов. Дополнительную информацию можно найти в Grundfos Product Center.</p> <p>Технические данные</p> <p>Жидкость: Рабочая жидкость: Вода Диапазон температур жидкости: -20 .. 120 °C Температура перекачиваемой жидкости: 20 °C Плотность: 998.2 кг/м³</p> <p>Технические данные: Скорость насоса, при которой рассчитаны его характеристики: 2896 об/м Номинальный расход: 5.8 м³/ч Номинальный напор: 47.7 м Расположение насоса при монтаже: ВЕРТИКАЛЬН. Тип установки уплотнения: Одинарное Первичное уплотнение вала: HQQE Код торцевого уплотнения вала: HQQE Сертификаты: CE,EAC,UKCA,SEPRO,RCM, Сертифицирован для питьевой воды: WRAS,ACS Допуски по рабочим хар-кам: ISO9906:2012 3B</p> <p>Материалы: Типовое обозначение, код материалов: A Тип модели, код для резиновых компонентов. E = EPDM, V=FKM: E Основание: Нержавеющая сталь EN 1.4408 AISI 316 Рабочее колесо: Нержавеющая сталь Рабочее колесо, EN/DIN: EN 1.4301 Рабочее колесо, AISI/ASTM: AISI 304 Подшипник: SIC</p> <p>Монтаж: Максимальная температура окружающей среды: 60 °C Макс. рабочее давление: 25 бар Макс. давление при заданной темп-ре: 25 бар / 120 °C 25 бар / -20 °C Стандарт трубного присоединения: DIN / ANSI / JIS Размер всасывающего патрубка: DN 25/32 1 1/4 inch Размер напорного патрубка: DN 25/32 1 1/4 inch Допустимое давление: PN 25 Размер входного фланца: 300 lb Размер фланца электродвигателя: FT115</p>

№ п/п	Описание
1	<p>Положение клеммной коробки: 6</p> <p>Данные электрооборудования:</p> <p>Стандарт электродвигателя: IEC</p> <p>Тип электродвигателя: 90SD</p> <p>Номинальная мощность - P2: 1.5 кВт</p> <p>Энергия (P2), необходимая для насоса: 1.5 кВт</p> <p>Частота питающей сети: 50 Hz</p> <p>Номинальное напряжение: 3 x 220-240D/380-415Y В</p> <p>Номинальный ток: 5.70/3.30 А</p> <p>Пусковой ток: 750-820 %</p> <p>Сos фи - характеристика мощности: 0.84-0.78</p> <p>Номинальная скорость: 2890-2910 об/м</p> <p>Класс энергоэф-ти: IE3</p> <p>Эффективность электродвигателя при полной нагрузке: 84.2 %</p> <p>Эффективность двигателя при 3/4 нагрузки: 86.4-84.9 %</p> <p>Эффективность электродвигателя при 1/2 нагрузки: 86.0-83.0 %</p> <p>Количество полюсов: 2</p> <p>Степень защиты (IEC 34-5): IP55 Dust/Jetting</p> <p>Класс изоляции (IEC 85): F</p> <p>Номер электродвигателя: 85U01906</p> <p>Система управления:</p> <p>Положение клеммной коробки: 6</p> <p>Frequency converter: Отсут.</p> <p>Другое:</p> <p>Минимальный индекс эффективности, MEI ≥: 0.57</p> <p>Вес(Нетто): 35.7 кг</p> <p>Вес(Брутто): 39.7 кг</p> <p>Объем поставки: 0.092 м³</p>

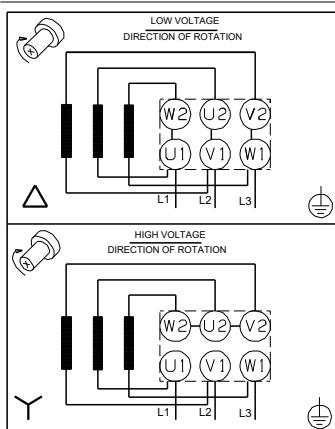
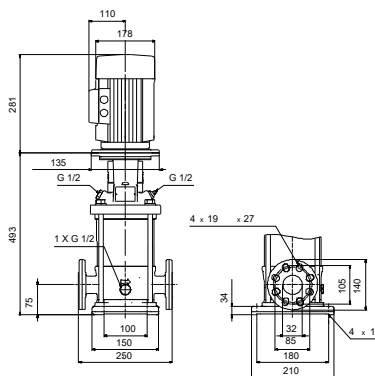
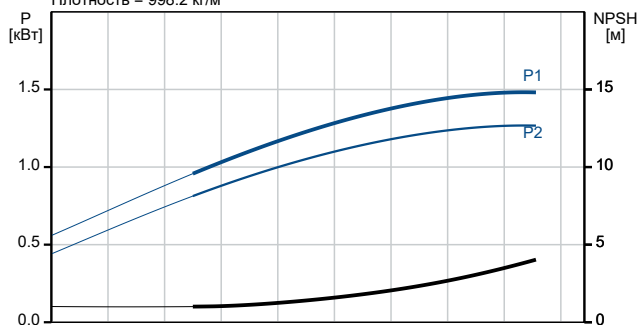
По запросу CRI 5-9 A-FGJ-A-E-HQQE 50 Гц



Описание	Значение
Общие сведения:	
Наименование продукта:	CRI 5-9 A-FGJ-A-E-HQQE
№ продукта:	По запросу
EAN код:	По запросу
Технические данные:	
Скорость насоса, при которой рассчитаны его характеристики:	2896 об/м
Номинальный расход:	5.8 м³/ч
Номинальный напор:	47.7 м
Максимальный напор:	63.9 м
Ступени:	9
Рабочие колеса:	9
Число рабочих колес с уменьшенным диаметром:	0
Low NPSH:	Нет
Расположение насоса при монтаже:	ВЕРТИКАЛЬН.
Тип установки уплотнения:	Одинарное
Первичное уплотнение вала:	HQQE
Код торцевого уплотнения вала:	HQQE
Сертификаты:	CE,EAC,UKCA,SEPRO,R CM,
Сертифицирован для питьевой воды:	WRAS,ACS
Допуски по рабочим хар-кам:	ISO9906:2012 3B
Исполнение насоса:	A
Тип исполнения:	A
Модель:	A
Материалы:	
Типовое обозначение, код материалов:	A
Тип модели, код для резиновых компонентов. E = EPDM, V=FKM:	E
Основание:	Нержавеющая сталь EN 1.4408 AISI 316
Рабочее колесо:	Нержавеющая сталь
Рабочее колесо, EN/DIN:	EN 1.4301
Рабочее колесо, AISI/ASTM:	AISI 304
Код материала:	A
Код резины:	E
Подшипник:	SIC
Монтаж:	
Максимальная температура окружающей среды:	60 °C
Макс. рабочее давление:	25 бар
Макс. давление при заданной темп-ре:	25 бар / 120 °C
	25 бар / -20 °C
Типовое обозначение, код трубного соединения:	FGJ
Стандарт трубного присоединения:	DIN / ANSI / JIS
Размер всасывающего патрубка:	DN 25/32 1 1/4 inch
Размер напорного патрубка:	DN 25/32 1 1/4 inch
Допустимое давление:	PN 25
Размер входного фланца:	300 lb
Размер фланца электродвигателя:	FT115

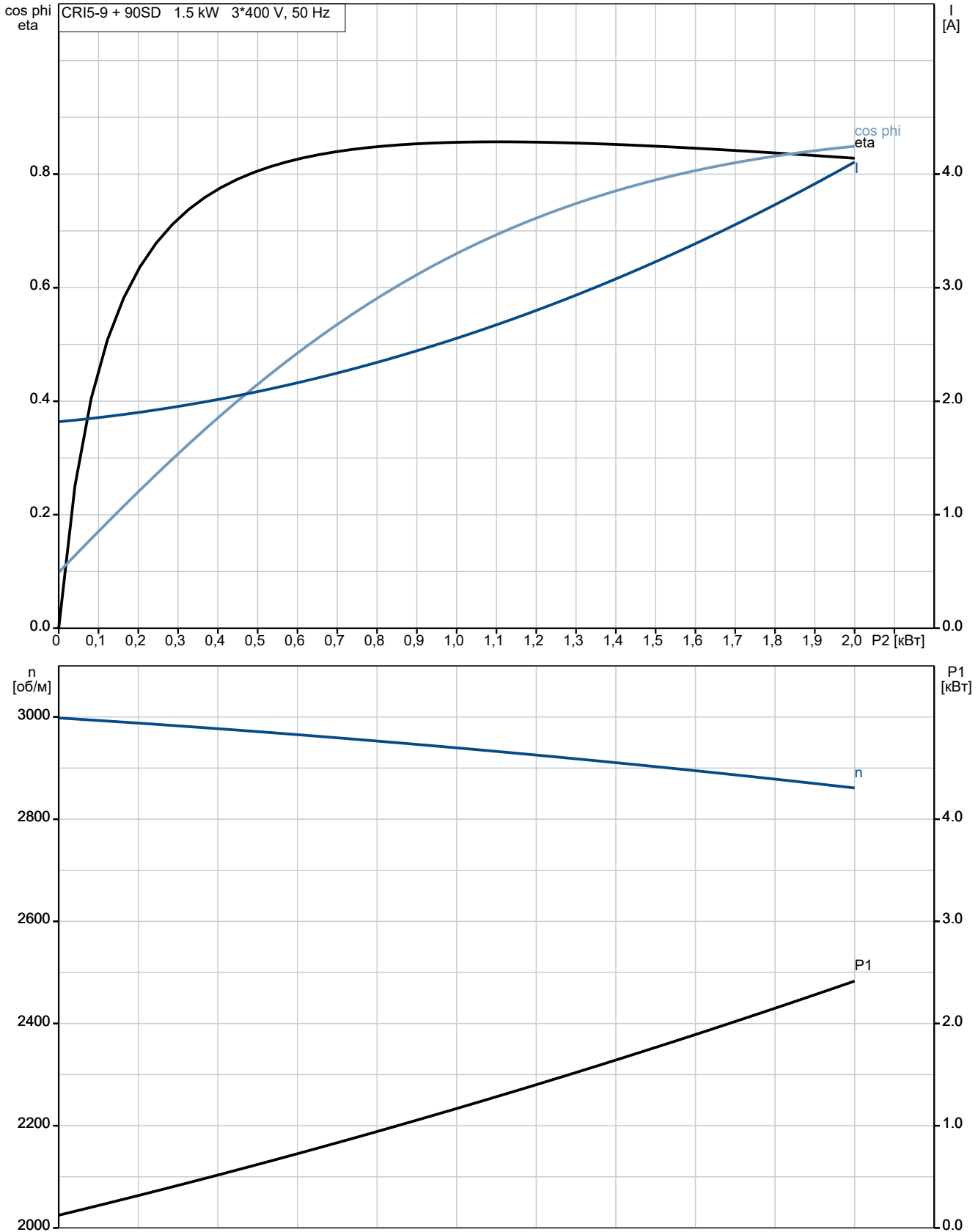


Перекачиваемая жидкость = Вода
Температура перекачиваемой жидкости = 20 °C
Плотность = 998.2 кг/м³

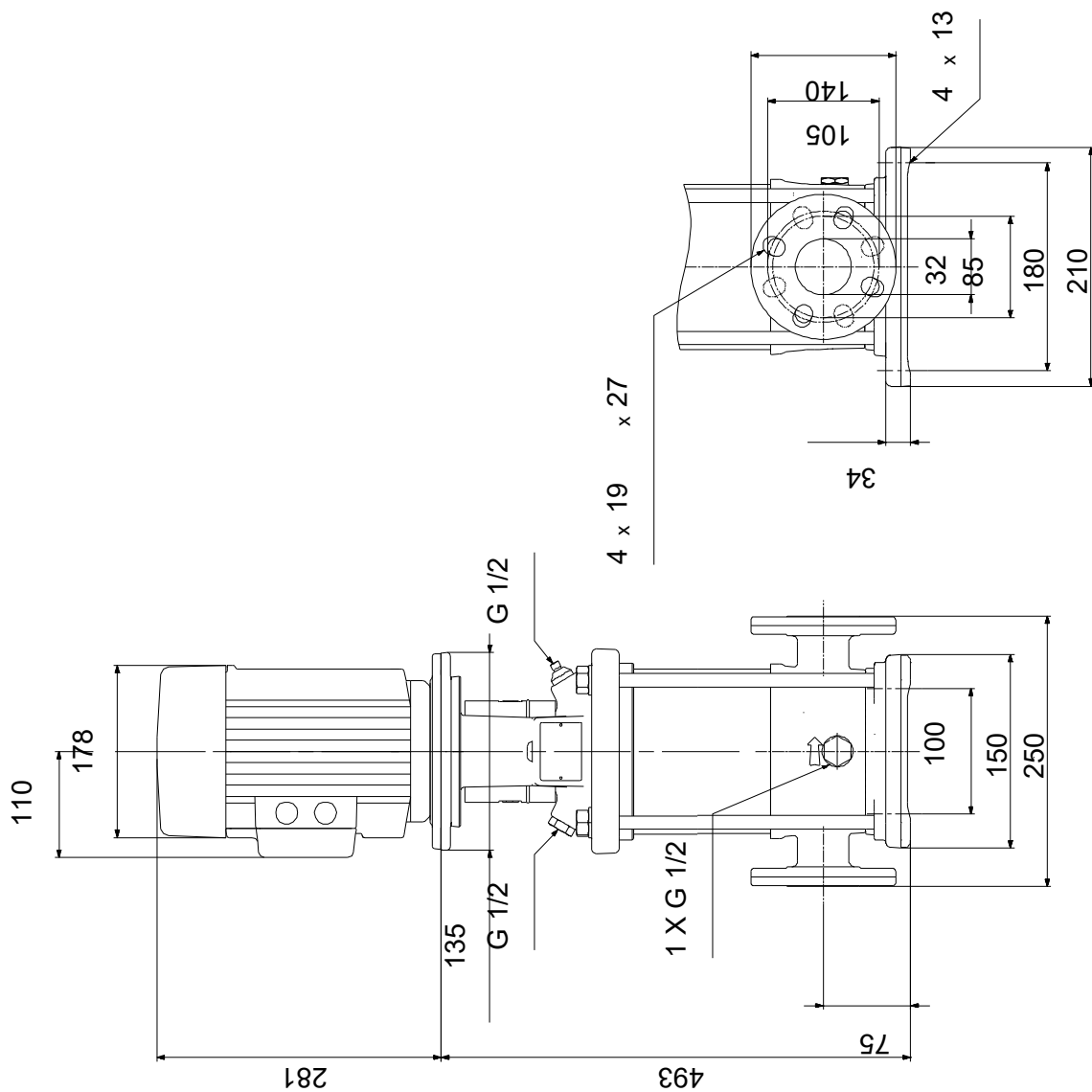


Описание	Значение
Положение клеммной коробки:	6
Код присоединения:	FGJ
Жидкость:	
Рабочая жидкость:	Вода
Диапазон температур жидкости:	-20 .. 120 °C
Температура перекачиваемой жидкости:	20 °C
Плотность:	998.2 кг/м³
Данные электрооборудования:	
Стандарт электродвигателя:	IEC
Тип электродвигателя:	90SD
Номинальная мощность - P2:	1.5 кВт
Энергия (P2), необходимая для насоса:	1.5 кВт
Частота питающей сети:	50 Hz
Номинальное напряжение:	3 x 220-240D/380-415Y В
Номинальный ток:	5.70/3.30 А
Пусковой ток:	750-820 %
Сos фи - характеристика мощности:	0.84-0.78
Номинальная скорость:	2890-2910 об/м
Класс энергоэфф-ти:	IE3
Эффективность электродвигателя при полной нагрузке:	84.2 %
Эффективность двигателя при 3/4 нагрузки:	86.4-84.9 %
Эффективность электродвигателя при 1/2 нагрузки:	86.0-83.0 %
Количество полюсов:	2
Степень защиты (IEC 34-5):	IP55 Dust/Jetting
Класс изоляции (IEC 85):	F
Встроенная защита электродвигателя:	Отсутс.
Номер электродвигателя:	85U01906
Система управления:	
Положение клеммной коробки:	6
Преобразователь частоты:	Отсут.
Другое:	
Минимальный индекс эффективности, MEI ≥:	0.57
Вес(Нетто):	35.7 кг
Вес(Брутто):	39.7 кг
Объем поставки:	0.092 м³

По запросу CRI 5-9 A-FGJ-A-E-HQQE 50 Гц



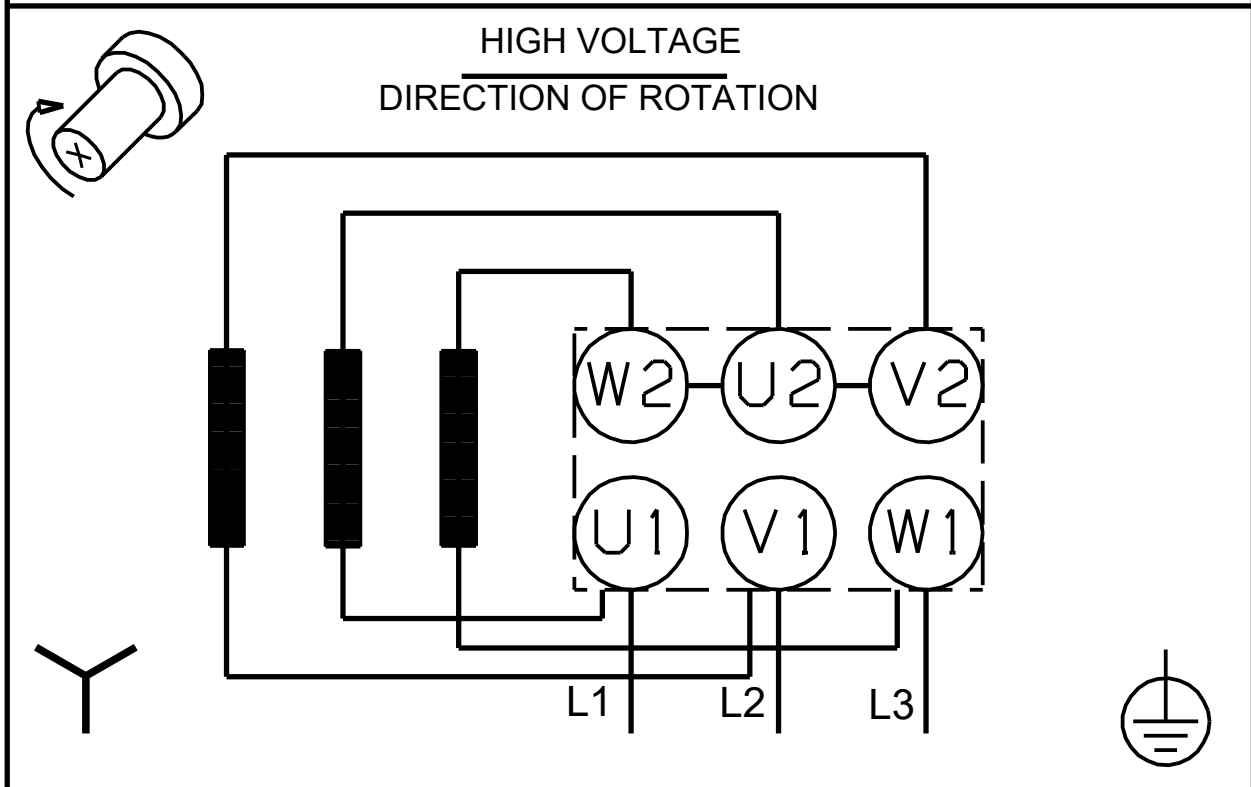
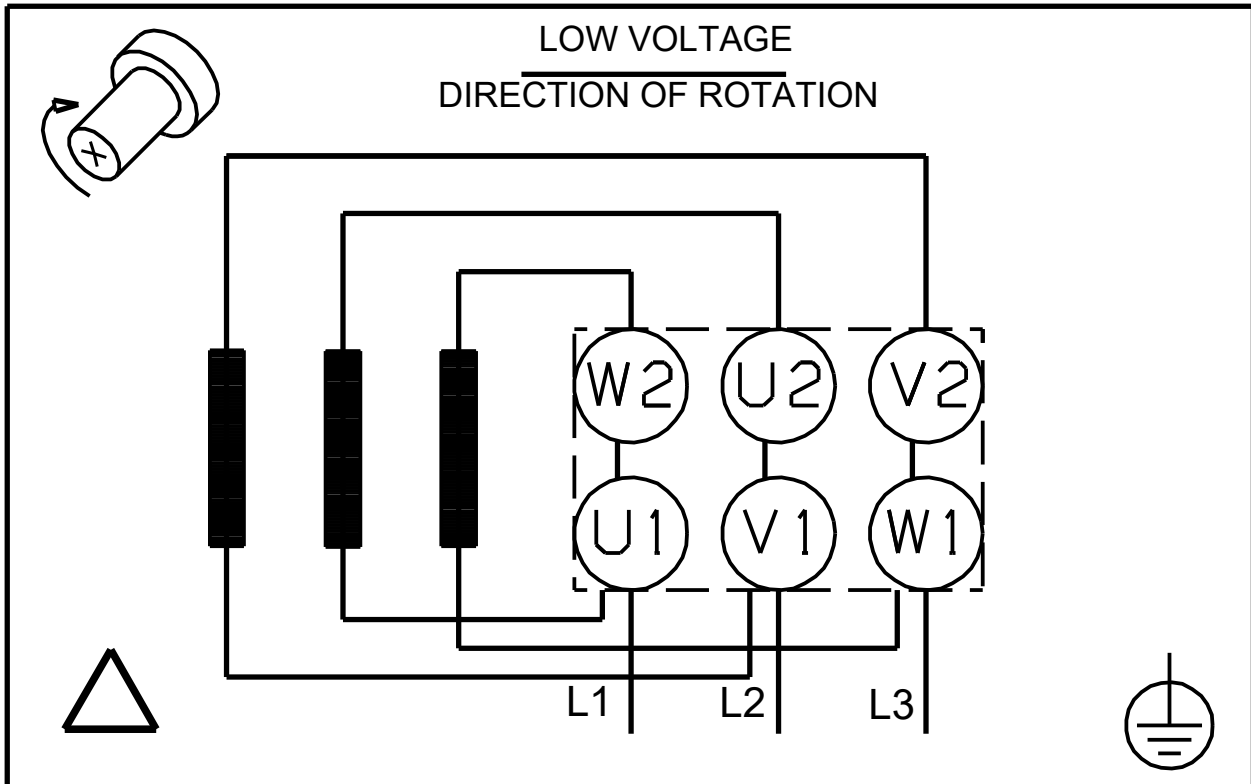
По запросу CRI 5-9 A-FGJ-A-E-HQQE 50 Гц



Внимание! Все размеры даны в[мм], если не указано иное.

Правовая оговорка: На данном упрощённом габаритном чертеже представлены не все компоненты.

По запросу CRI 5-9 A-FGJ-A-E-HQQE 50 Гц



Внимание! Все размеры даны в [мм], если не указано иное.