
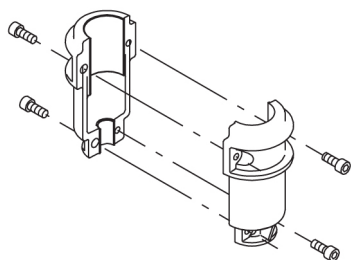
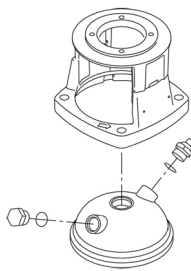


№ п/п	Описание
1	<p data-bbox="225 376 561 405">CRIE 20-10 A-FGJ-A-E-HQQE</p>  <p data-bbox="619 723 1294 745">Внимание! Фотография продукта может отличаться от существующего.</p> <p data-bbox="225 757 555 779">Номер изделия: По запросу</p> <p data-bbox="225 831 1437 972">Вертикальный многоступенчатый центробежный насос с всасывающим и напорным патрубками, расположенными на одном уровне ("ин-лайн"), что обеспечивает возможность установки в горизонтальной однотрубной системе. Части насоса, контактирующие с жидкостью, выполнены из нержавеющей стали. Картриджное уплотнение вала обеспечивает высокую надежность, безопасное использование и легкий доступ для обслуживания. Вращение передается через разъемную муфту. Соединение трубопровода выполняется с помощью комбинированных фланцев стандартов DIN-ANSI-JIS.</p> <p data-bbox="225 1061 1433 1229">Насос оснащен асинхронным 3-фазным электродвигателем на лапах, с воздушным охлаждением. Электродвигатель включает частотный преобразователь и ПИ-регулятор в клеммной коробке. Это обеспечивает постоянное плавное регулирование частоты вращения электродвигателя, а также возможность корректировки рабочих характеристик в соответствии с заданными требованиями. Панель управления на клеммной коробке электродвигателя позволяет задавать установленное значение, а также выбирать режим работы насоса: «Мин.» или «Макс.» или «Останов». Панель управления имеет световые индикаторы «Operation» («Работа») и «Fault» («Неисправность»).</p> <p data-bbox="225 1256 1449 1330">Возможно подключение к насосу с помощью Grundfos Go Remote (принадлежность). Устройство дистанционного управления позволяет выполнять настройки и считывать ряд параметров, таких как «Фактическое значение», «Частота вращения», «Потребляемая мощность» и общее «Энергопотребление».</p> <p data-bbox="225 1368 975 1391">Клеммная коробка содержит клеммы для следующих соединений:</p> <ul data-bbox="264 1397 1401 1749" style="list-style-type: none">• вход запуска/останова насоса (беспотенциальный контакт)• дистанционная настройка рабочей точки посредством аналогового сигнала, 0-10 В, 0(4)-20 мА• подача напряжения 10 В на настраиваемый потенциометр, I_{макс} = 5 мА• три аналоговых входа датчика, 0-10 В, 0(4)-20 мА• подача напряжения 24 В на датчик, I_{макс} = 40 мА• один аналоговый выход;• три цифровых входа• два входа Pt100• два беспотенциальных реле сигнала неисправности с переключающим контактом, указывающие режимы "Отказ", "Работа" или "Готов"• соединение RS-485 GENIbus• интерфейс для CIM-модуля шины связи Grundfos <p data-bbox="225 1794 783 1816">Дополнительные сведения об изделии</p> <p data-bbox="225 1823 1426 1874">Внешний датчик можно подключить, если требуется контролируемая работа насоса на основе, например, данных потока, дифференциального давления или температуры.</p> <p data-bbox="225 1883 1449 1957">Панель управления на клеммной коробке электродвигателя позволяет задавать установленное значение, а также выбирать режим работы насоса: «Мин.» или «Макс.» или «Останов». Панель управления имеет световые индикаторы «Operation» («Работа») и «Fault» («Неисправность»).</p> <p data-bbox="225 1966 1449 2040">Возможно подключение к насосу с помощью Grundfos Go Remote (принадлежность). Устройство дистанционного управления позволяет выполнять настройки и считывать ряд параметров, таких как «Фактическое значение», «Частота вращения», «Потребляемая мощность» и общее «Энергопотребление».</p>

№ п/п	Описание
1	<p>Стальные, чугунные и алюминиевые компоненты имеют покрытие на основе эпоксидной смолы, выполненное при помощи процесса катодного электролитического нанесения покрытия (CED). CED – высококачественный процесс окраски погружением, когда электрическое поле вокруг изделий гарантирует размещение частиц краски в качестве тонкого, хорошо контролируемого слоя на поверхности.</p> <p>Неотъемлемой частью процесса является подготовка. Весь процесс состоит из данных элементов:</p> <ol style="list-style-type: none">1) Щелочная очистка.2) Фосфатирование цинком.3) Катодное электролитическое нанесение покрытия.4) Выдерживание до толщины сухой пленки в 18-22 мкм. <p>Цветовая маркировка законченного изделия – NCS 9000/RAL 9005.</p> <p>Насос</p> <p>Длинная муфта соединяет насос и вал электродвигателя. Она заключена в фонарь и защищена с двух сторон. Длинная муфта позволяет заменять уплотнение вала без демонтажа электродвигателя с насоса.</p>  <p>Головная часть насоса и фланец для монтажа электродвигателя сделаны одним блоком (чугун). Крышка головной части насоса является отдельным компонентом (нержавеющая сталь). Головная часть насоса оборудована совмещенной 1/2" заливной пробкой с винтом вентиляционного отверстия.</p>  <p>Насос оборудован сбалансированным кольцевым уплотнением с системой жёсткой передачи вращающего момента.</p> <p>Данный тип уплотнения собран в картридже, что обеспечивает безопасность и простоту замены. Благодаря сбалансированности данный тип уплотнения подходит для высоконапорных систем. Конструкция картриджа также защищает вал насоса от возможного износа вследствие воздействия кольцевого уплотнения между валом насоса и торцевым уплотнением.</p> <p>Уплотнительные поверхности:</p> <ul style="list-style-type: none">• Материал вращающегося кольцевого уплотнения: карбид кремния (SiC)• Материал неподвижного уплотнения: карбид кремния (SiC) <p>Данное сочетание материалов используется там, где требуется более высокая устойчивость к коррозии. Высокая жёсткость данного сочетания материалов обеспечивает хорошую устойчивость к абразивным частицам.</p> <p>Материал вторичного уплотнения: EPDM (этиленпропиленовый каучук) EPDM обладает прекрасной сопротивляемостью горячей воде. EPDM не пригоден для минеральных масел.</p>

№ п/п	Описание
1	<div data-bbox="223 380 359 571" data-label="Image"> </div> <p data-bbox="223 593 758 627">Уплотнение вала привинчено к крышке насоса.</p> <p data-bbox="223 627 1452 705">Камеры и рабочие колеса изготовлены из нержавеющей листовой стали. Камеры оснащены щелевым уплотнением из РЕЕК, обеспечивающим улучшенную герметизацию и высокий КПД. Рабочие колеса имеют гладкие поверхности, а форма лопастей обеспечивает высокий КПД.</p> <p data-bbox="223 750 1332 784">Насос имеет основание из нержавеющей стали, смонтированное на отдельной плите-основании.</p> <p data-bbox="223 784 1308 817">Основание и плита-основание закреплены стяжными болтами, удерживающими насос в сборе.</p> <p data-bbox="223 817 1364 851">Нагнетательная сторона основания имеет комбинированную сливную пробку и перепускной клапан.</p> <p data-bbox="223 851 1268 884">Насос закрепляется на фундаменте четырьмя болтами через отверстия в плите-основании.</p> <p data-bbox="223 884 1412 929">Фланцы и основание отлиты как одно целое и подготовлены для соединения в соответствии с DIN, ANSI или JIS.</p> <p data-bbox="223 963 486 996">Электродвигатель</p> <p data-bbox="223 996 1460 1075">Полностью закрытый электродвигатель, вентилятор охлаждения двигателя с указанием основных размеров IEC и DIN стандартов. Электродвигатель монтируется фланцевым соединением при помощи свободного фланца(FF).</p> <p data-bbox="223 1086 1396 1120">Обозначение монтажа электродвигателя соответствует IEC 60034-7: IM B 5 (Code I) / IM 3001 (Code II).</p> <p data-bbox="223 1120 790 1153">Электрические допуски соответствуют IEC 60034.</p> <p data-bbox="223 1153 1364 1187">КПД электродвигателя классифицируется как высокий КПД в соответствии со стандартом EISA2007.</p> <p data-bbox="223 1187 1444 1265">Электродвигатель не требует никакой внешней защиты. Блок управления электродвигателя включает в себя защиту от медленного и быстрого подъема температуры, например, условия постоянной перегрузки и опрокидывания.</p> <p data-bbox="223 1265 981 1299">Клеммная коробка содержит клеммы для следующих соединений:</p> <ul data-bbox="263 1299 1404 1646" style="list-style-type: none"> • вход запуска/останова насоса (беспотенциальный контакт) • дистанционная настройка рабочей точки посредством аналогового сигнала, 0-10 В, 0(4)-20 мА • подача напряжения 10 В на настраиваемый потенциометр, I_{макс} = 5 мА • три аналоговых входа датчика, 0-10 В, 0(4)-20 мА • подача напряжения 24 В на датчик, I_{макс} = 40 мА • один аналоговый выход; • три цифровых входа • два входа Pt100 • два беспотенциальных реле сигнала неисправности с переключающим контактом, указывающие режимы "Отказ", "Работа" или "Готов" • соединение RS-485 GENibus • интерфейс для CIM-модуля шины связи Grundfos <p data-bbox="223 1646 518 1680">Технические данные</p> <p data-bbox="223 1758 343 1792">Жидкость:</p> <p data-bbox="223 1792 646 1825">Рабочая жидкость: Вода</p> <p data-bbox="223 1825 758 1859">Диапазон температур жидкости: -20 .. 120 °С</p> <p data-bbox="223 1859 782 1892">Температура перекачиваемой жидкости: 20 °С</p> <p data-bbox="223 1892 710 1926">Плотность: 998.2 кг/м³</p> <p data-bbox="223 1971 470 2004">Технические данные:</p> <p data-bbox="223 2004 1077 2038">Скорость насоса, при которой рассчитаны его характеристики: 3540 об/м</p> <p data-bbox="223 2038 694 2072">Номинальный расход: 25.3 м³/ч</p> <p data-bbox="223 2072 678 2105">Номинальный напор: 172.4 м</p>

№ п/п	Описание
1	<p>Расположение насоса при монтаже: ВЕРТИКАЛЬН.</p> <p>Тип установки уплотнения: Одинарное</p> <p>Первичное уплотнение вала: HQQE</p> <p>Код торцевого уплотнения вала: HQQE</p> <p>Сертификаты: CE,EAC,UKCA,SEPRO</p> <p>Сертифицирован для питьевой воды: WRAS,ACS</p> <p>Допуски по рабочим хар-кам: ISO9906:2012 3B</p> <p>Материалы:</p> <p>Типовое обозначение, код материалов: A</p> <p>Тип модели, код для резиновых компонентов. E = EPDM, V=FKM: E</p> <p>Основание: Нержавеющая сталь EN 1.4408 AISI 316</p> <p>Рабочее колесо: Нержавеющая сталь</p> <p>Рабочее колесо, EN/DIN: EN 1.4301</p> <p>Рабочее колесо, AISI/ASTM: AISI 304</p> <p>Подшипник: SIC</p> <p>Монтаж:</p> <p>Максимальная температура окружающей среды: 40 °C</p> <p>Макс. рабочее давление: 25 бар</p> <p>Макс. давление при заданной темп-ре: 25 бар / 120 °C 25 бар / -20 °C</p> <p>Стандарт трубного присоединения: DIN / ANSI / JIS</p> <p>Размер всасывающего патрубка: DN 50 2 inch</p> <p>Размер напорного патрубка: DN 50 2 inch</p> <p>Допустимое давление: PN 25</p> <p>Размер входного фланца: 300 lb</p> <p>Размер фланца электродвигателя: FF300</p> <p>Положение клеммной коробки: 6</p> <p>Данные электрооборудования:</p> <p>Стандарт электродвигателя: IEC</p> <p>Тип электродвигателя: 160LB</p> <p>Номинальная мощность - P2: 18.5 кВт</p> <p>Энергия (P2), необходимая для насоса: 18.5 кВт</p> <p>Крупно / малогабаритный электродвигатель: Эл-тель стандартного типоразмера</p> <p>Частота питающей сети: 60 Hz</p> <p>Номинальное напряжение: 3 x 380-480 В</p> <p>Номинальный ток: 37.0-31.0 А</p> <p>Сos фи - характеристика мощности: 0.91-0.88</p> <p>Номинальная скорость: 480-3540 об/м</p> <p>Класс энергоэф-ти: NEMA Premium / IE3 60Hz</p> <p>Эффективность электродвигателя при полной нагрузке: 92.4 %</p>



Название компании:

Разработано:

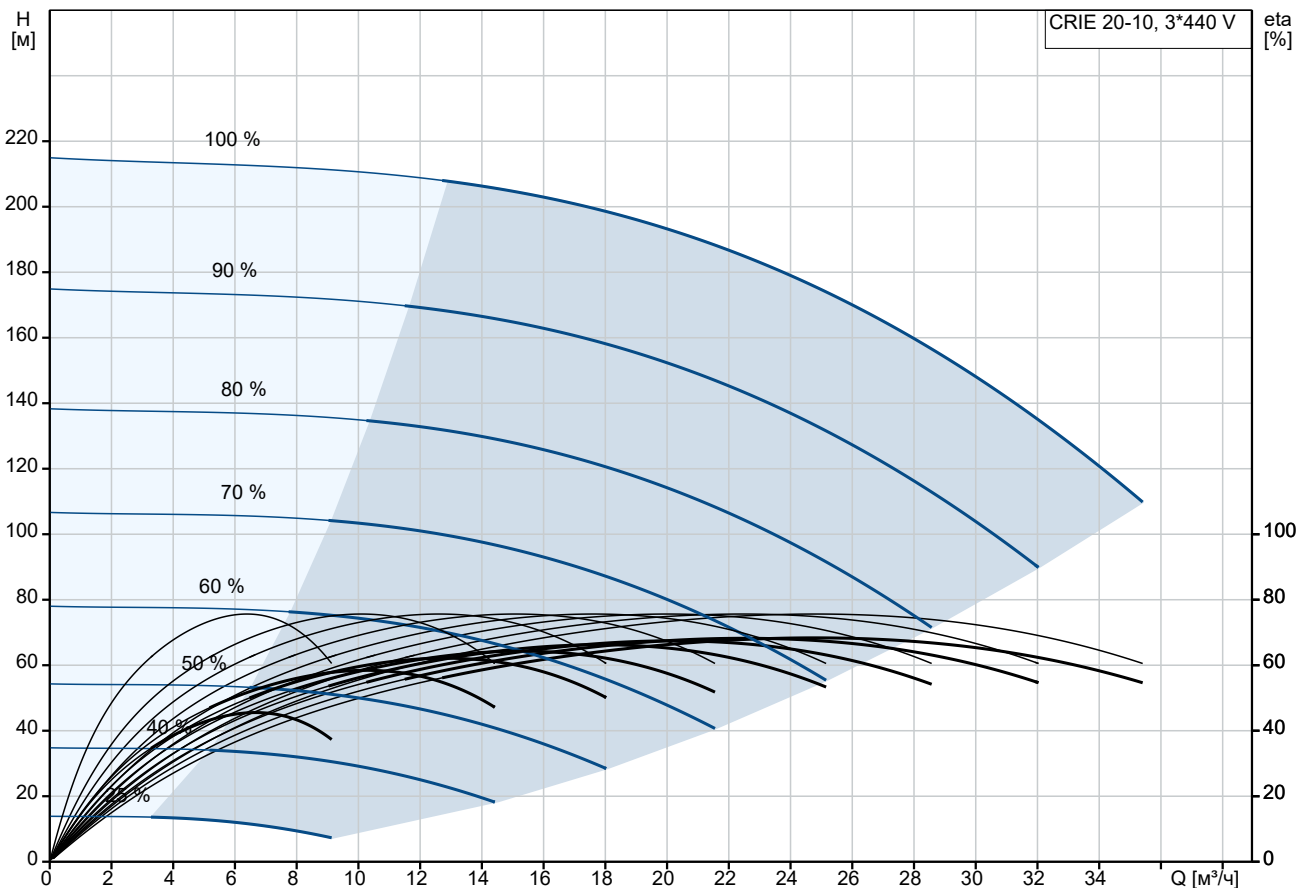
Телефон:

Дата:

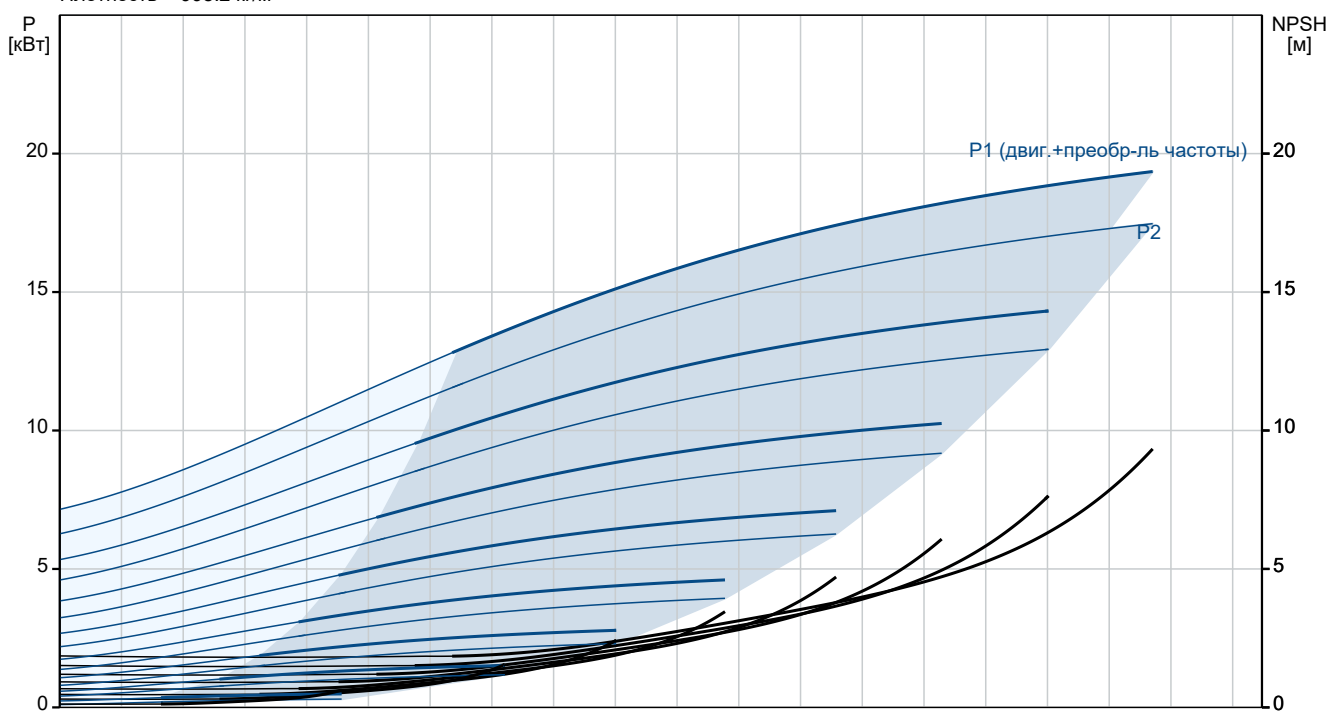
20.03.2026

№ п/п	Описание
1	<p>Количество полюсов: 2</p> <p>Степень защиты (IEC 34-5): IP55</p> <p>Класс изоляции (IEC 85): F</p> <p>Номер электродвигателя: 85901026</p> <p>Система управления:</p> <p>Положение клеммной коробки: 6</p> <p>Frequency converter: Встроен.</p> <p>Датчик давления: Н</p> <p>Другое:</p> <p>Минимальный индекс эффективности, MEI ≥: 0.70</p> <p>Вес(Нетто): 219 кг</p> <p>Вес(Брутто): 271 кг</p> <p>Объем поставки: 0.819 м³</p>

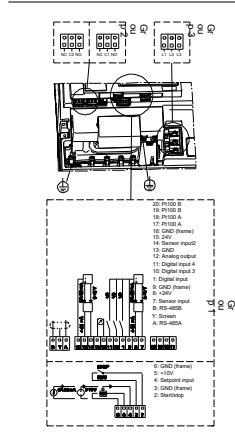
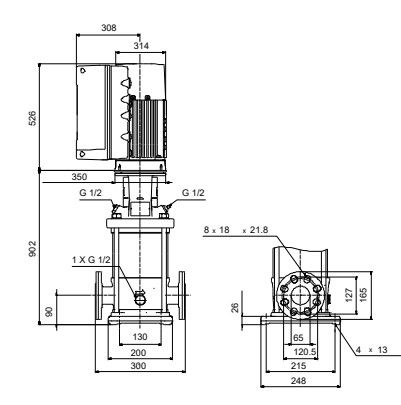
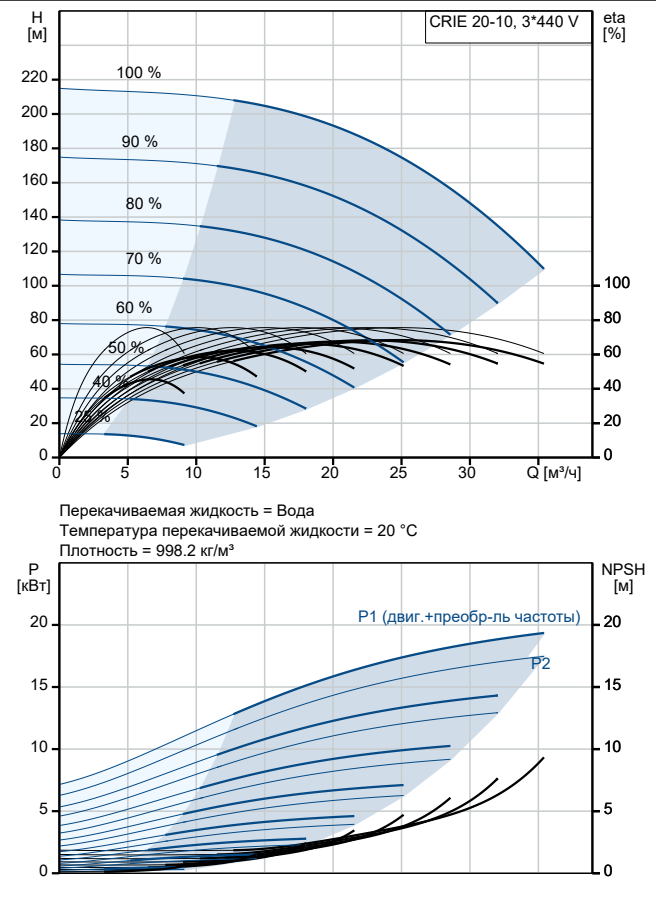
По запросу CRIE 20-10 A-FGJ-A-E-HQQE 60 Гц



Перекачиваемая жидкость = Вода
 Температура перекачиваемой жидкости = 20 °C
 Плотность = 998.2 кг/м³

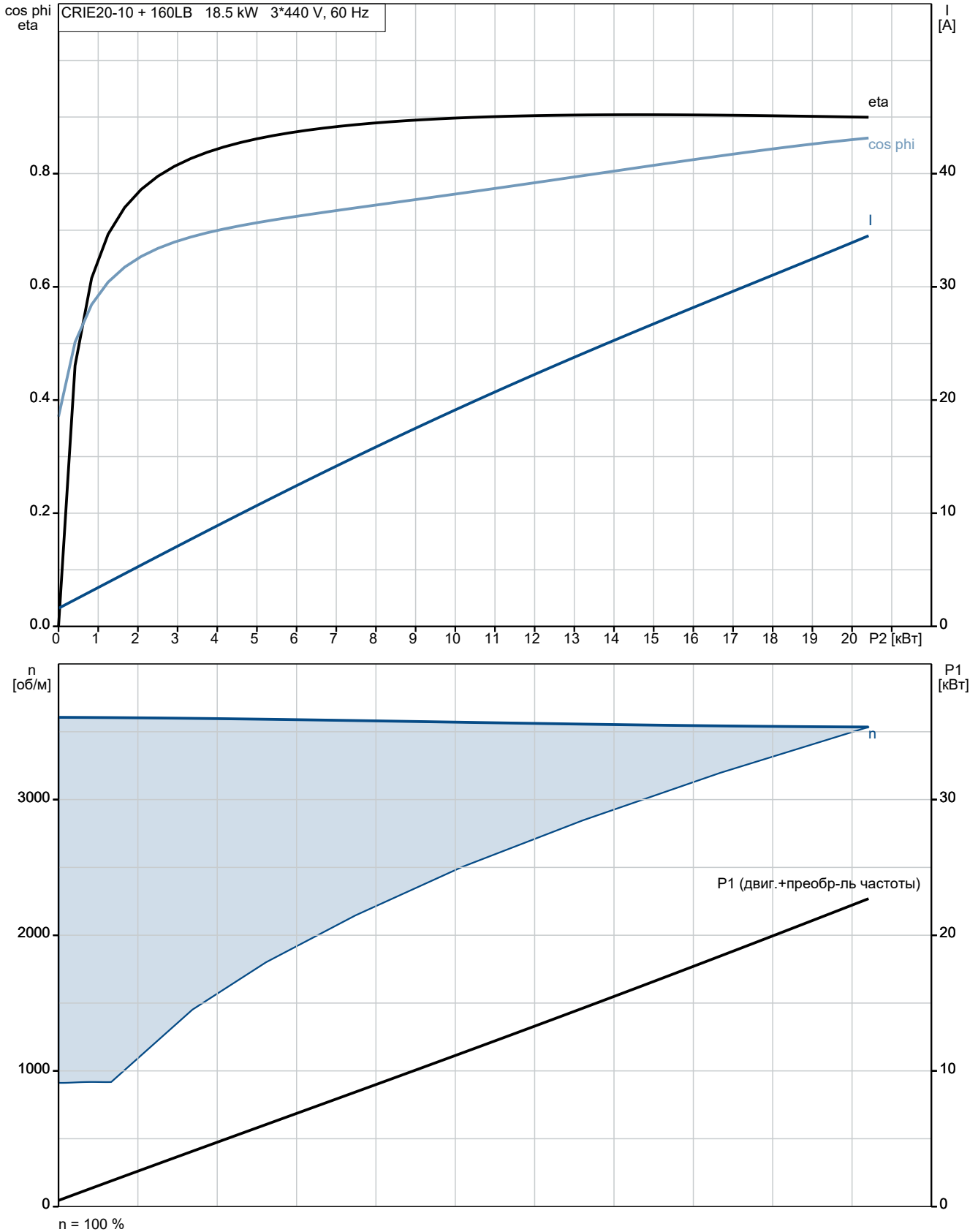


Описание	Значение
Общие сведения:	
Наименование продукта:	CRIE 20-10 A-FGJ-A-E-HQQE
№ продукта:	По запросу
EAN код:	По запросу
Технические данные:	
Скорость насоса, при которой рассчитаны его характеристики:	3540 об/м
Номинальный расход:	25.3 м³/ч
Номинальный напор:	172.4 м
Максимальный напор:	214 м
Ступени:	10
Рабочие колеса:	10
Число рабочих колес с уменьшенным диаметром:	0
Low NPSH:	Нет
Расположение насоса при монтаже:	ВЕРТИКАЛЬН.
Тип установки уплотнения:	Одинарное
Первичное уплотнение вала:	HQQE
Код торцевого уплотнения вала:	HQQE
Сертификаты:	CE, EAC, UKCA, SEPRO
Сертифицирован для питьевой воды:	WRAS, ACS
Допуски по рабочим хар-кам:	ISO9906:2012 3B
Исполнение насоса:	A
Тип исполнения:	A
Модель:	A
Материалы:	
Типовое обозначение, код материалов:	A
Тип модели, код для резиновых компонентов. E = EPDM, V=FKM:	E
Основание:	Нержавеющая сталь EN 1.4408 AISI 316
Рабочее колесо:	Нержавеющая сталь
Рабочее колесо, EN/DIN:	EN 1.4301
Рабочее колесо, AISI/ASTM:	AISI 304
Код материала:	A
Код резины:	E
Подшипник:	SIC
Монтаж:	
Максимальная температура окружающей среды:	40 °C
Макс. рабочее давление:	25 бар
Макс. давление при заданной темп-ре:	25 бар / 120 °C 25 бар / -20 °C
Типовое обозначения, код трубного соединения:	FGJ
Стандарт трубного присоединения:	DIN / ANSI / JIS
Размер всасывающего патрубка:	DN 50 2 inch
Размер напорного патрубка:	DN 50 2 inch
Допустимое давление:	PN 25
Размер входного фланца:	300 lb

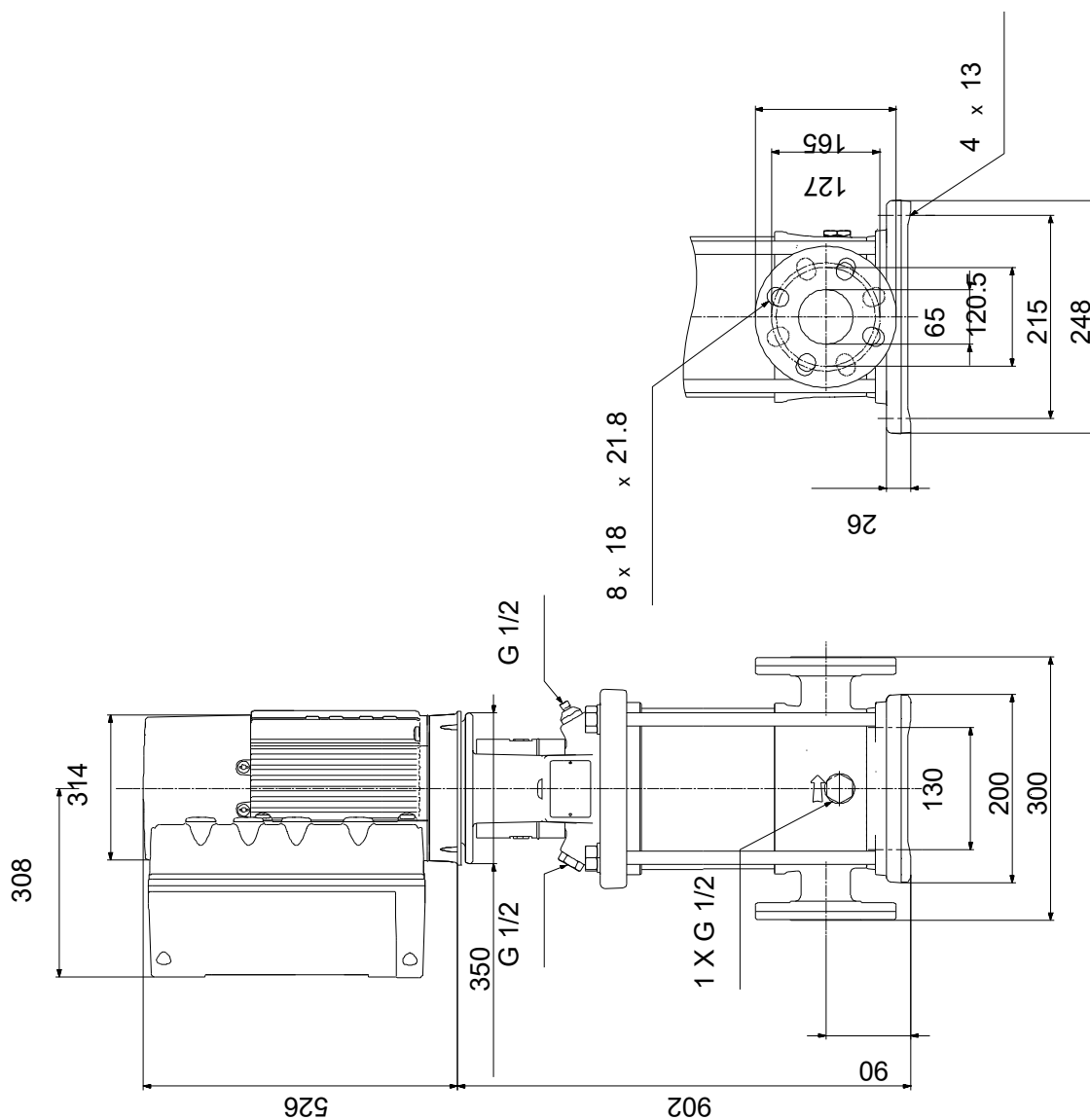


Описание	Значение
Размер фланца электродвигателя:	FF300
Положение клеммной коробки:	6
Код присоединения:	FGJ
Жидкость:	
Рабочая жидкость:	Вода
Диапазон температур жидкости:	-20 .. 120 °C
Температура перекачиваемой жидкости:	20 °C
Плотность:	998.2 кг/м ³
Данные электрооборудования:	
Стандарт электродвигателя:	IEC
Тип электродвигателя:	160LB
Номинальная мощность - P2:	18.5 кВт
Энергия (P2), необходимая для насоса:	18.5 кВт
Крупно / малогабаритный электродвигатель:	Эл-тель стандартного типоразмера
Частота питающей сети:	60 Hz
Номинальное напряжение:	3 x 380-480 В
Номинальный ток:	37.0-31.0 А
Сos фи - характеристика мощности:	0.91-0.88
Номинальная скорость:	480-3540 об/м
Класс энергоэфф-ти:	NEMA Premium / IE3 60Hz
Эффективность электродвигателя при полной нагрузке:	92.4 %
Количество полюсов:	2
Степень защиты (IEC 34-5):	IP55
Класс изоляции (IEC 85):	F
Встроенная защита электродвигателя:	Да
Номер электродвигателя:	85901026
Система управления:	
Функциональный модуль:	РАСШИРЕННЫЙ I/O
Положение клеммной коробки:	6
Преобразователь частоты:	Встроен.
Датчик давления:	Н
Другое:	
Минимальный индекс эффективности, MEI ≥:	0.70
Вес(Нетто):	219 кг
Вес(Брутто):	271 кг
Объем поставки:	0.819 м ³
Config. file no:	95139531

По запросу CRIE 20-10 A-FGJ-A-E-HQQE 60 Гц



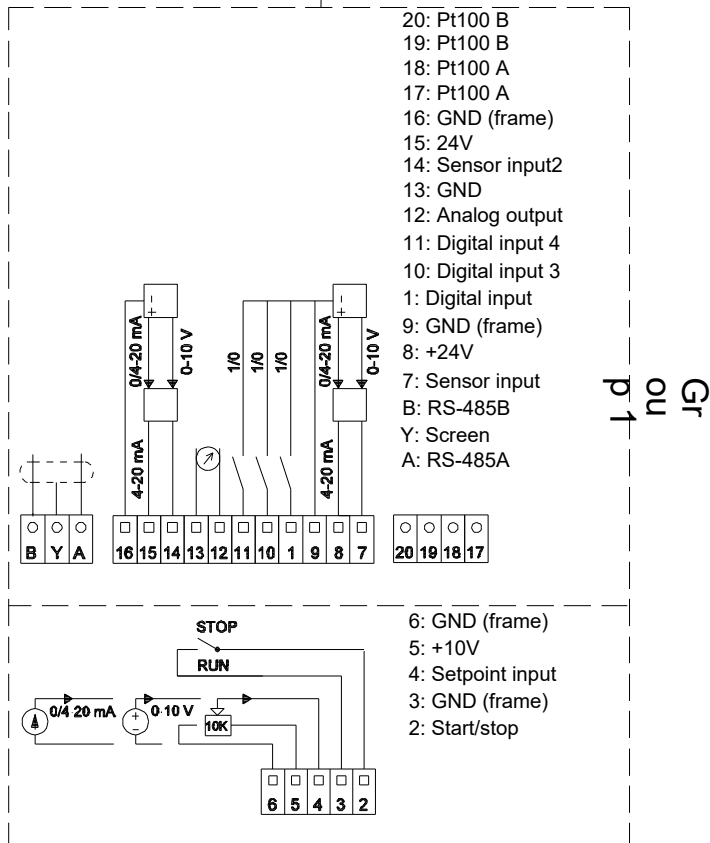
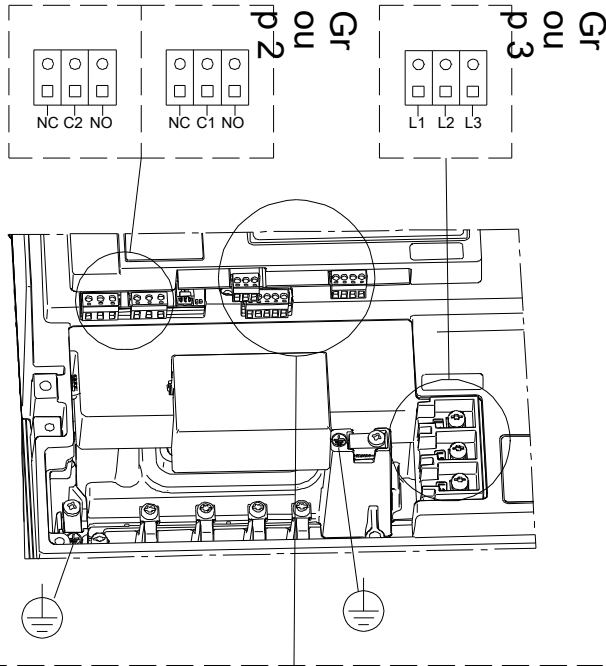
По запросу CRIE 20-10 A-FGJ-A-E-HQQE 60 Гц



Внимание! Все размеры даны в[мм], если не указано иное.

Правовая оговорка: На данном упрощённом габаритном чертеже представлены не все компоненты.

По запросу CRIE 20-10 A-FGJ-A-E-HQQE 60 Гц



Внимание! Все размеры даны в [мм], если не указано иное.