

№ п/п	Описание
1	<p data-bbox="228 376 502 403"><b>CRIE 1-9 A-P-A-E-HQQE</b></p> <p data-bbox="228 407 534 434">Номер изделия: <b>98389350</b></p> <p data-bbox="228 481 1436 627">Вертикальный многоступенчатый центробежный насос с всасывающим и напорным патрубками, расположенными на одном уровне ("ин-лайн"), что обеспечивает возможность установки в горизонтальной однотрубной системе. Части насоса, контактирующие с жидкостью, выполнены из нержавеющей стали. Картриджное уплотнение вала обеспечивает высокую надежность, безопасное использование и легкий доступ для обслуживания. Вращение передается через разъемную муфту. Соединение трубопровода выполняется с помощью муфт PJE (Victaulic®).</p> <p data-bbox="228 649 1348 728">Насос оснащен синхронным 1-фазным электродвигателем на постоянных магнитах с воздушным охлаждением. КПД электродвигателя классифицируется как IE5 в соответствии со стандартом IEC 60034-30-2.</p> <p data-bbox="228 734 1428 880">Электродвигатель включает частотный преобразователь и ПИ-регулятор в клеммной коробке. Это обеспечивает постоянное плавное регулирование частоты вращения электродвигателя, а также возможность корректировки рабочих характеристик в соответствии с заданными требованиями. Панель управления на клеммной коробке электродвигателя позволяет задавать установленное значение, а также выбирать режим работы насоса: «Мин.» или «Макс.» или «Останов». Индикатор Grundfos Eye на панели управления обеспечивает визуальную индикацию состояния насоса:</p> <ul data-bbox="263 902 1428 1048" style="list-style-type: none"><li>• «Питание включено»: Электродвигатель работает (вращающиеся зелёные индикаторы) или не работает (постоянно включённые зелёные индикаторы).</li><li>• «Предупреждение»: Электродвигатель по-прежнему работает (вращающиеся жёлтые индикаторы) или остановился (постоянно включённые жёлтые индикаторы).</li><li>• «Аварийный сигнал»: Электродвигатель остановился (мигающие красные индикаторы).</li></ul> <p data-bbox="228 1048 1444 1126">Возможно подключение к насосу с помощью Grundfos Go Remote (принадлежность). Устройство дистанционного управления позволяет выполнять настройки и считывать ряд параметров, таких как «Фактическое значение», «Частота вращения», «Потребляемая мощность» и общее «Энергопотребление».</p> <p data-bbox="228 1160 1436 1216">Клеммная коробка содержит несколько входов и выходов, что позволяет использовать электродвигатель в самых современных установках, требующих большого количества входов и выходов для настройки:</p> <ul data-bbox="263 1220 1189 1574" style="list-style-type: none"><li>• два выделенных цифровых входа;</li><li>• три аналоговых входа, 0(4)-20 мА, 0-5 В, 0-10 В, 0,5-3,5 В;</li><li>• подача напряжения 5 В на потенциометр и датчик;</li><li>• один аналоговый вход, 0-10 В, 0(4)-20 мА;</li><li>• два настраиваемых цифровых входа или выходы с разомкнутым коллектором;</li><li>• два входа Pt100/Pt1000;</li><li>• LiqТес, вход датчика системы защиты от сухого хода;</li><li>• вход и выход цифрового датчика Grundfos;</li><li>• подача напряжения 24 В на датчики;</li><li>• два выхода сигнального реле (беспотенциальные контакты);</li><li>• соединение GENIbus;</li><li>• интерфейс для CIM-модуля шины связи Grundfos.</li></ul> <p data-bbox="228 1612 343 1639">Жидкость:</p> <p data-bbox="228 1641 646 1668">Рабочая жидкость: Вода</p> <p data-bbox="228 1675 758 1702">Диапазон температур жидкости: -20 .. 120 °C</p> <p data-bbox="228 1709 774 1736">Температура перекачиваемой жидкости: 20 °C</p> <p data-bbox="228 1742 710 1769">Плотность: 998.2 кг/м³</p> <p data-bbox="228 1825 470 1852">Технические данные:</p> <p data-bbox="228 1854 1069 1881">Скорость насоса, при которой рассчитаны его характеристики: 3458 об/м</p> <p data-bbox="228 1888 694 1915">Номинальный расход: 2.13 м³/ч</p> <p data-bbox="228 1921 678 1948">Номинальный напор: 60.29 м</p> <p data-bbox="228 1955 829 1982">Расположение насоса при монтаже: ВЕРТИКАЛЬН.</p> <p data-bbox="228 1989 718 2016">Тип установки уплотнения: Одинарное</p> <p data-bbox="228 2022 662 2049">Первичное уплотнение вала: HQQE</p>

№ п/п	Описание
1	<p>Код торцевого уплотнения вала: HQQE Сертификаты: CE,EAC,UKCA,CURUS,SEPRO Сертифицирован для питьевой воды: WRAS,ACS Допуски по рабочим хар-кам: ISO9906:2012 3B</p> <p>Материалы: Типовое обозначение, код материалов: A Тип модели, код для резиновых компонентов. E = EPDM, V=FKM: E Основание: Нержавеющая сталь EN 1.4408 AISI 316 Рабочее колесо: Нержавеющая сталь Рабочее колесо, EN/DIN: EN 1.4301 Рабочее колесо, AISI/ASTM: AISI 304 Подшипник: SIC</p> <p>Монтаж: Максимальная температура окружающей среды: 50 °C Макс. рабочее давление: 25 бар Макс. давление при заданной темп-ре: 25 бар / 120 °C 25 бар / -20 °C</p> <p>Стандарт трубного присоединения: PJE Размер всасывающего патрубка: DN 32 1 1/4 inch Размер напорного патрубка: DN 32 1 1/4 inch Допустимое давление: PN 50 Размер фланца электродвигателя: FT100 Положение клеммной коробки: 6</p> <p>Данные электрооборудования: Стандарт электродвигателя: IEC Тип электродвигателя: 80A Номинальная мощность - P2: 0.75 кВт Энергия (P2), необходимая для насоса: 0.75 кВт Крупно / малогабаритный электродвигатель: Эл-тель стандартного типоразмера Частота питающей сети: 50 / 60 Hz Номинальное напряжение: 1 x 200-240 В Сервис-фактор электродвигателя: 0.00 Номинальный ток: 4.7-3.9 А Cos фи - характеристика мощности: 0.99 Номинальная скорость: 360-4000 об/м Класс энергоэфф-ти: IE5 Эффективность электродвигателя при полной нагрузке: 85.2 % Степень защиты (IEC 34-5): IP55 Класс изоляции (IEC 85): F Номер электродвигателя: 98248266</p>



Название компании:

Разработано:

Телефон:

Дата:

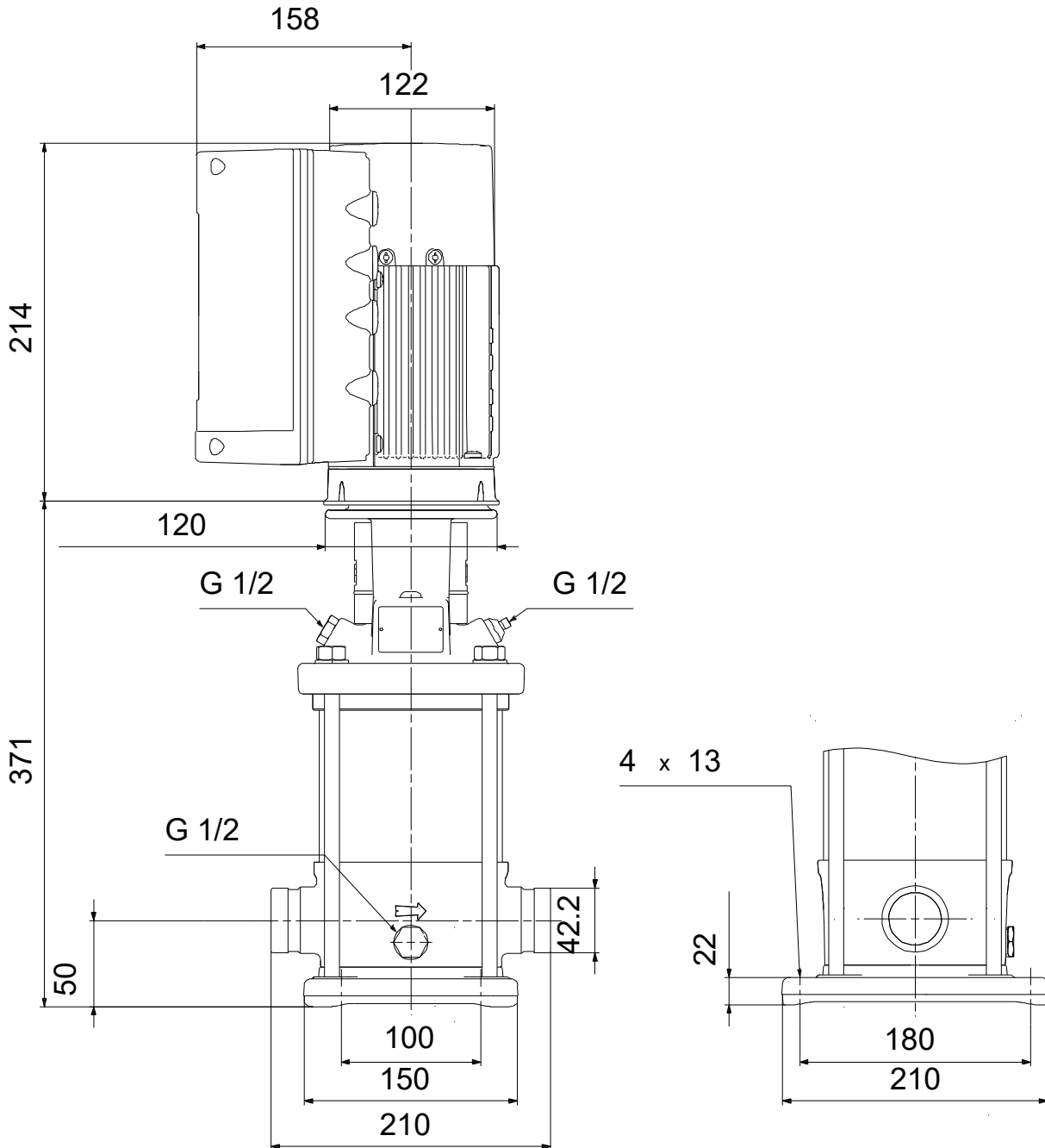
30.03.2026

№ п/п	Описание
1	<p>Система управления: Положение клеммной коробки: 6 Frequency converter: Встроен. Датчик давления: Н</p> <p>Другое: Минимальный индекс эффективности, MEI <math>\geq</math> 0.70 Вес(Нетто): 23.2 кг Вес(Брутто): 26.1 кг Объем поставки: 0.143 м<sup>3</sup></p>



Описание	Значение
Размер фланца электродвигателя:	FT100
Положение клеммной коробки:	6
Код присоединения:	P
<b>Жидкость:</b>	
Рабочая жидкость:	Вода
Диапазон температур жидкости:	-20 .. 120 °C
Температура перекачиваемой жидкости:	20 °C
Плотность:	998.2 кг/м³
<b>Данные электрооборудования:</b>	
Стандарт электродвигателя:	IEC
Тип электродвигателя:	80A
Номинальная мощность - P2:	0.75 кВт
Энергия (P2), необходимая для насоса:	0.75 кВт
Крупно / малогабаритный электродвигатель:	Эл-тель стандартного типоразмера
Частота питающей сети:	50 / 60 Hz
Номинальное напряжение:	1 x 200-240 В
Сервис-фактор электродвигателя:	0.00
Номинальный ток:	4.7-3.9 А
Сos фи - характеристика мощности:	0.99
Номинальная скорость:	360-4000 об/м
Класс энергоэфф-ти:	IE5
Эффективность электродвигателя при полной нагрузке:	85.2 %
Степень защиты (IEC 34-5):	IP55
Класс изоляции (IEC 85):	F
Встроенная защита электродвигателя:	ELEC
Номер электродвигателя:	<a href="#">98248266</a>
<b>Система управления:</b>	
Панель управления:	Стандарт
Функциональный модуль:	FM300 - Advanced (Расширенный)
Положение клеммной коробки:	6
Преобразователь частоты:	Встроен.
Датчик давления:	Н
<b>Другое:</b>	
Минимальный индекс эффективности, MEI ≥:	0.70
Вес(Нетто):	23.2 кг
Вес(Брутто):	26.1 кг
Объем поставки:	0.143 м³
Config. file no:	98498326

## 98389350 CRIE 1-9 A-P-A-E-HQQE



Внимание! Все размеры даны в[мм], если не указано иное.

Правовая оговорка: На данном упрощённом габаритном чертеже представлены не все компоненты.