
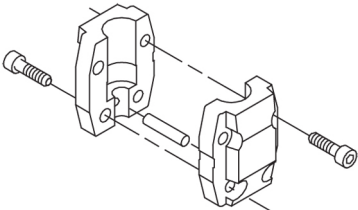
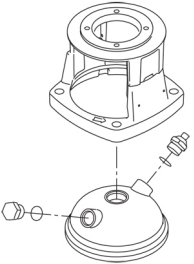
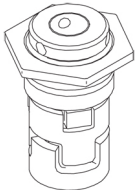


№ п/п	Описание
1	<p data-bbox="223 376 550 403">CRIE 10-3 A-FGJ-A-E-HQQE</p>  <p data-bbox="614 721 1292 743" style="text-align: center;">Внимание! Фотография продукта может отличаться от существующего.</p> <p data-bbox="223 757 550 784">Номер изделия: По запросу</p> <p data-bbox="223 828 1436 974">Вертикальный многоступенчатый центробежный насос с всасывающим и напорным патрубками, расположенными на одном уровне ("ин-лайн"), что обеспечивает возможность установки в горизонтальной однотрубной системе. Части насоса, контактирующие с жидкостью, выполнены из нержавеющей стали. Картриджное уплотнение вала обеспечивает высокую надежность, безопасное использование и легкий доступ для обслуживания. Вращение передается через разъемную муфту. Соединение трубопровода выполняется с помощью комбинированных фланцев стандартов DIN-ANSI-JIS.</p> <p data-bbox="223 1064 1348 1131">Насос оснащен синхронным 3-фазным электродвигателем на постоянных магнитах с воздушным охлаждением. КПД электродвигателя классифицируется как IE5 в соответствии со стандартом IEC 60034-30-2.</p> <p data-bbox="223 1142 1428 1288">Электродвигатель включает частотный преобразователь и ПИ-регулятор в клеммной коробке. Это обеспечивает постоянное плавное регулирование частоты вращения электродвигателя, а также возможность корректировки рабочих характеристик в соответствии с заданными требованиями. Панель управления на клеммной коробке электродвигателя позволяет задавать установленное значение, а также выбирать режим работы насоса: «Мин.» или «Макс.» или «Останов». Индикатор Grundfos Eye на панели управления обеспечивает визуальную индикацию состояния насоса:</p> <ul data-bbox="263 1310 1428 1456" style="list-style-type: none">• «Питание включено»: Электродвигатель работает (вращающиеся зелёные индикаторы) или не работает (постоянно включённые зелёные индикаторы).• «Предупреждение»: Электродвигатель по-прежнему работает (вращающиеся жёлтые индикаторы) или остановился (постоянно включённые жёлтые индикаторы).• «Аварийный сигнал»: Электродвигатель остановился (мигающие красные индикаторы). <p data-bbox="223 1456 1444 1534">Возможно подключение к насосу с помощью Grundfos Go Remote (принадлежность). Устройство дистанционного управления позволяет выполнять настройки и считывать ряд параметров, таких как «Фактическое значение», «Частота вращения», «Потребляемая мощность» и общее «Энергопотребление».</p> <p data-bbox="223 1568 1436 1624">Клеммная коробка содержит несколько входов и выходов, что позволяет использовать электродвигатель в самых современных установках, требующих большого количества входов и выходов для настройки:</p> <ul data-bbox="263 1624 1189 1982" style="list-style-type: none">• два выделенных цифровых входа;• три аналоговых входа, 0(4)-20 мА, 0-5 В, 0-10 В, 0,5-3,5 В;• подача напряжения 5 В на потенциометр и датчик;• один аналоговый вход, 0-10 В, 0(4)-20 мА;• два настраиваемых цифровых входа или выходы с разомкнутым коллектором;• два входа Pt100/Pt1000;• LiqТес, вход датчика системы защиты от сухого хода;• вход и выход цифрового датчика Grundfos;• подача напряжения 24 В на датчики;• два выхода сигнального реле (беспотенциальные контакты);• соединение GENibus;• интерфейс для CIM-модуля шины связи Grundfos. <p data-bbox="223 2016 782 2049">Дополнительные сведения об изделии</p>

№ п/п	Описание
1	<p>Внешний датчик можно подключить, если требуется контролируемая работа насоса на основе, например, данных потока, дифференциального давления или температуры.</p> <p>Панель управления на клеммной коробке электродвигателя позволяет задавать установленное значение, а также выбирать режим работы насоса: «Мин.» или «Макс.» или «Останов». Индикатор Grundfos Eye на панели управления обеспечивает визуальную индикацию состояния насоса:</p> <ul style="list-style-type: none">• «Питание включено»: Электродвигатель работает (вращающиеся зелёные индикаторы) или не работает (постоянно включённые зелёные индикаторы).• «Предупреждение»: Электродвигатель по-прежнему работает (вращающиеся жёлтые индикаторы) или остановился (постоянно включённые жёлтые индикаторы).• «Аварийный сигнал»: Электродвигатель остановился (мигающие красные индикаторы). <p>Возможно подключение к насосу с помощью Grundfos Go Remote (принадлежность). Устройство дистанционного управления позволяет выполнять настройки и считывать ряд параметров, таких как «Фактическое значение», «Частота вращения», «Потребляемая мощность» и общее «Энергопотребление».</p> <p>Стальные, чугунные и алюминиевые компоненты имеют покрытие на основе эпоксидной смолы, выполненное при помощи процесса катодного электролитического нанесения покрытия (CED).</p> <p>CED – высококачественный процесс окраски погружением, когда электрическое поле вокруг изделий гарантирует размещение частиц краски в качестве тонкого, хорошо контролируемого слоя на поверхности.</p> <p>Неотъемлемой частью процесса является подготовка.</p> <p>Весь процесс состоит из данных элементов:</p> <ol style="list-style-type: none">1) Щелочная очистка.2) Фосфатирование цинком.3) Катодное электролитическое нанесение покрытия.4) Выдерживание до толщины сухой пленки в 18-22 мкм. <p>Цветовая маркировка законченного изделия – NCS 9000/RAL 9005.</p> <h3>Насос</h3> <p>Стандартная муфта соединяет насос и вал электродвигателя. Она заключена в крышку насоса / фонарь с двух сторон.</p>  <p>Головная часть насоса и фланец для монтажа электродвигателя сделаны одним блоком (чугун). Крышка головной части насоса является отдельным компонентом (нержавеющая сталь). Головная часть насоса оборудована совмещенной 1/2" заливной пробкой с винтом вентиляционного отверстия.</p>  <p>Насос оборудован сбалансированным кольцевым уплотнением с системой жёсткой передачи вращающего момента.</p> <p>Данный тип уплотнения собран в картридже, что обеспечивает безопасность и простоту замены. Благодаря сбалансированности данный тип уплотнения подходит для высоконапорных систем. Конструкция картриджа также защищает вал насоса от возможного износа вследствие воздействия кольцевого уплотнения между валом насоса и торцевым уплотнением.</p> <p>Уплотнительные поверхности:</p>

№ п/п	Описание
1	<ul style="list-style-type: none">• Материал вращающегося кольцевого уплотнения: карбид кремния (SiC)• Материал неподвижного уплотнения: карбид кремния (SiC) <p>Данное сочетание материалов используется там, где требуется более высокая устойчивость к коррозии. Высокая жёсткость данного сочетания материалов обеспечивает хорошую устойчивость к абразивным частицам.</p> <p>Материал вторичного уплотнения: EPDM (этиленпропиленовый каучук) EPDM обладает прекрасной сопротивляемостью горячей воде. EPDM не пригоден для минеральных масел.</p>  <p>Уплотнение вала привинчено к крышке насоса. Камеры и рабочие колеса изготовлены из нержавеющей листовой стали. Камеры оснащены щелевым уплотнением из PEEK, обеспечивающим улучшенную герметизацию и высокий КПД. Рабочие колеса имеют гладкие поверхности, а форма лопастей обеспечивает высокий КПД.</p> <p>Насос имеет основание из нержавеющей стали, смонтированное на отдельной плите-основании. Основание и плита-основание закреплены стяжными болтами, удерживающими насос в сборе. Нагнетательная сторона основания имеет комбинированную сливную пробку и перепускной клапан. Насос закрепляется на фундаменте четырьмя болтами через отверстия в плите-основании. Фланцы и основание отлиты как одно целое и подготовлены для соединения в соответствии с DIN, ANSI или JIS.</p> <h3>Электродвигатель</h3> <p>Полностью закрытый электродвигатель, вентилятор охлаждения двигателя с указанием основных размеров IEC и DIN стандартов. Электродвигатель монтируется фланцевым соединением при помощи фланца с отверстием под резьбу (FT).</p> <p>Обозначение монтажа электродвигателя соответствует IEC 60034-7: IM B 14 (Code I) / IM 3601 (Code II). Электрические допуски соответствуют IEC 60034. КПД электродвигателя классифицируется как IE5 в соответствии со стандартом IEC 60034-30-2. Электродвигатель не требует никакой внешней защиты. Блок управления электродвигателя включает в себя защиту от медленного и быстрого подъема температуры, например, условия постоянной перегрузки и опрокидывания.</p> <p>Клеммная коробка содержит несколько входов и выходов, что позволяет использовать электродвигатель в самых современных установках, требующих большого количества входов и выходов для настройки:</p> <ul style="list-style-type: none">• два выделенных цифровых входа;• три аналоговых входа, 0(4)-20 мА, 0-5 В, 0-10 В, 0,5-3,5 В;• подача напряжения 5 В на потенциометр и датчик;• один аналоговый вход, 0-10 В, 0(4)-20 мА;• два настраиваемых цифровых входа или выходы с разомкнутым коллектором;• два входа Pt100/Pt1000;• LiqТес, вход датчика системы защиты от сухого хода;• вход и выход цифрового датчика Grundfos;• подача напряжения 24 В на датчики;• два выхода сигнального реле (беспотенциальные контакты);• соединение GENbus;• интерфейс для CIM-модуля шины связи Grundfos. <h3>Технические данные</h3> <p>Жидкость: Рабочая жидкость: Вода</p>

№ п/п	Описание
1	<p>Диапазон температур жидкости: -20 .. 120 °C Температура перекачиваемой жидкости: 20 °C Плотность: 998.2 кг/м³</p> <p>Технические данные: Скорость насоса, при которой рассчитаны его характеристики: 3510 об/м Номинальный расход: 11.72 м³/ч Номинальный напор: 34.67 м Расположение насоса при монтаже: ВЕРТИКАЛЬН. Тип установки уплотнения: Одинарное Первичное уплотнение вала: HQQE Код торцевого уплотнения вала: HQQE Сертификаты: CE,EAC,UKCA,CURUS,SEPRO Сертифицирован для питьевой воды: WRAS,ACS Допуски по рабочим хар-кам: ISO9906:2012 3B</p> <p>Материалы: Типовое обозначение, код материалов: A Тип модели, код для резиновых компонентов. E = EPDM, V=FKM: E Основание: Нержавеющая сталь EN 1.4408 AISI 316 Рабочее колесо: Нержавеющая сталь Рабочее колесо, EN/DIN: EN 1.4301 Рабочее колесо, AISI/ASTM: AISI 304 Подшипник: SIC</p> <p>Монтаж: Максимальная температура окружающей среды: 50 °C Макс. рабочее давление: 16 бар Макс. давление при заданной темп-ре: 16 бар / 120 °C 16 бар / -20 °C</p> <p>Стандарт трубного присоединения: DIN / ANSI / JIS Размер всасывающего патрубка: DN 40 1 1/2 inch Размер напорного патрубка: DN 40 1 1/2 inch Допустимое давление: PN 25 Размер входного фланца: 300 lb Размер фланца электродвигателя: FT115 Положение клеммной коробки: 6</p> <p>Данные электрооборудования: Стандарт электродвигателя: IEC Тип электродвигателя: 90LD Номинальная мощность - P2: 2.2 кВт Энергия (P2), необходимая для насоса: 2.2 кВт Крупно / малогабаритный электродвигатель: Эл-тель стандартного типоразмера</p>



Название компании:

Разработано:

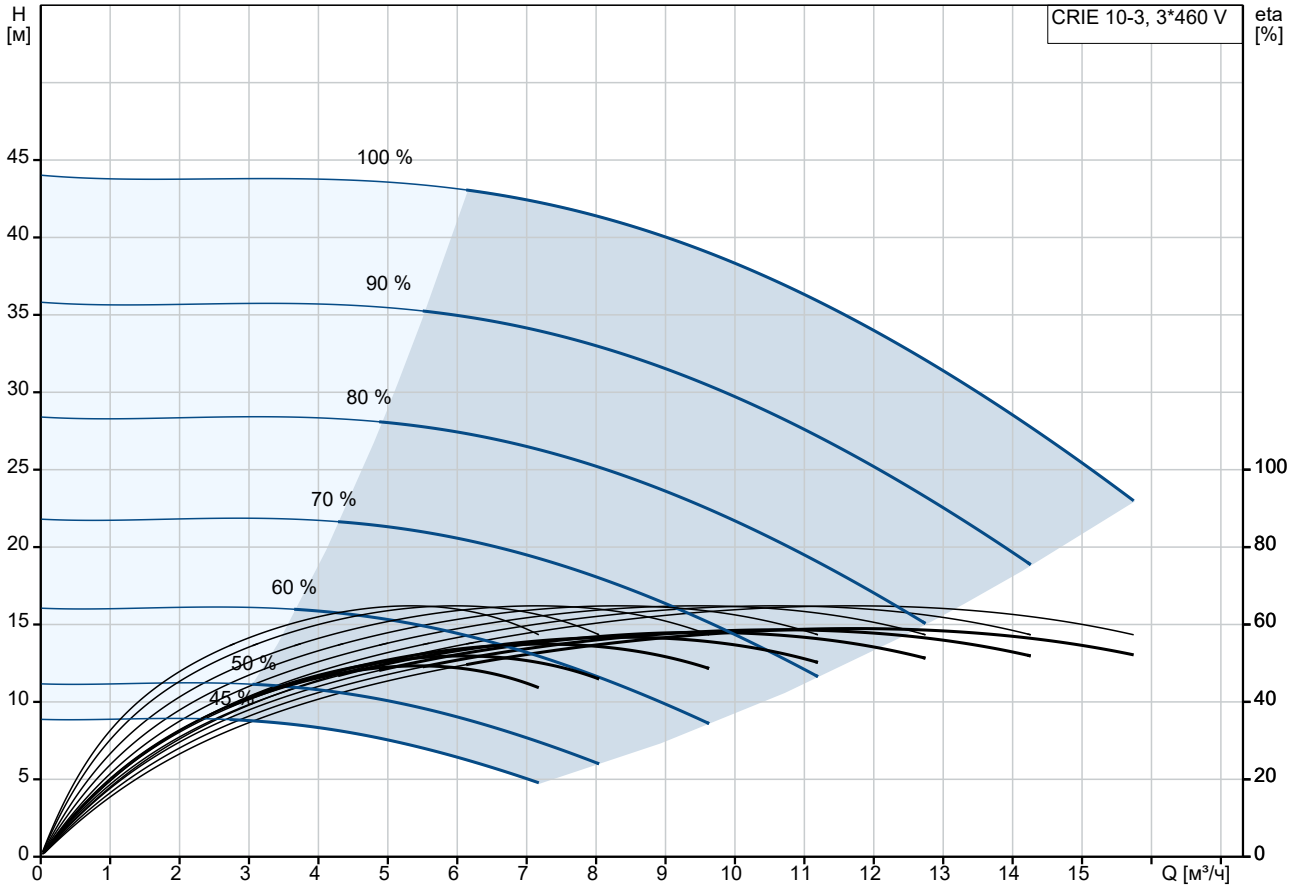
Телефон:

Дата:

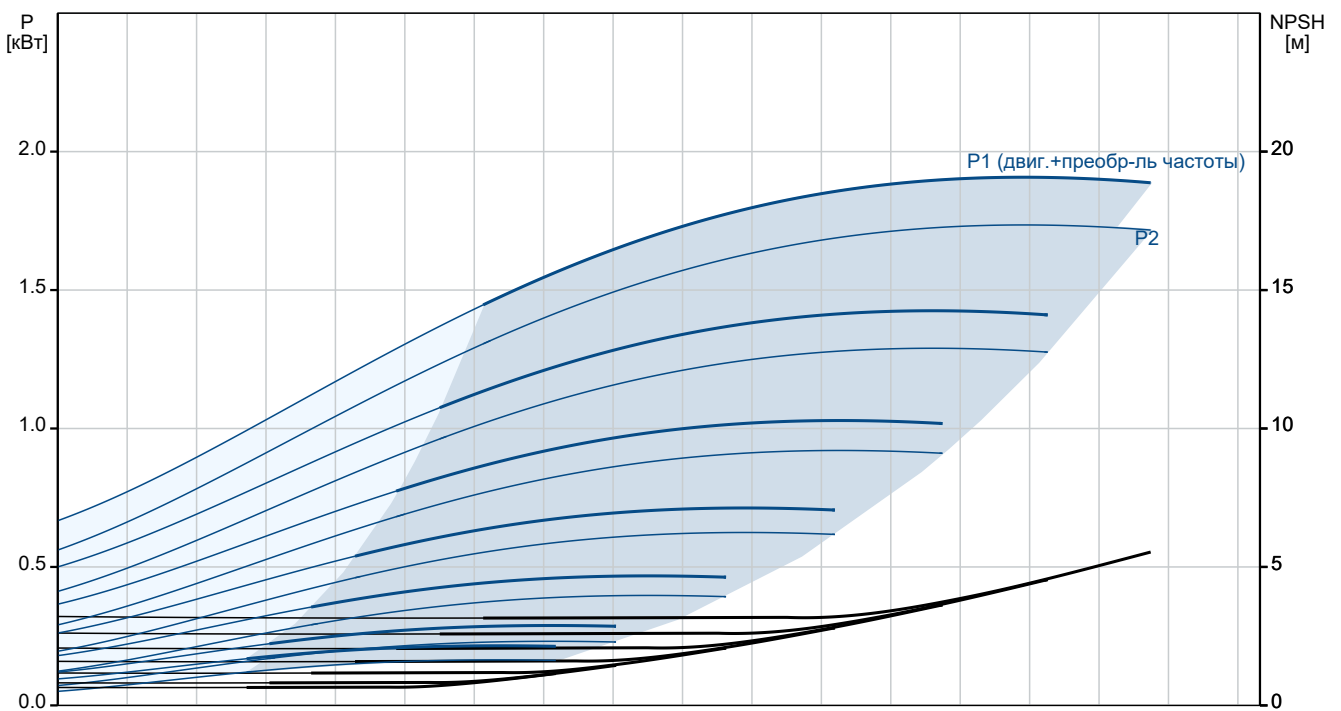
20.03.2026

№ п/п	Описание
1	<p>Частота питающей сети: 50 / 60 Hz Номинальное напряжение: 3 x 380-500 В Сервис-фактор электродвигателя: 0.00 Номинальный ток: 4.15-3.4 А Cos фи - характеристика мощности: 0.93-0.87 Номинальная скорость: 360-4000 об/м Класс энергоэф-ти: IE5 Эффективность электродвигателя при полной нагрузке: 90.1 % Степень защиты (IEC 34-5): IP55 Класс изоляции (IEC 85): F Номер электродвигателя: 98190193</p> <p>Система управления: Положение клеммной коробки: 6 Frequency converter: Встроен. Датчик давления: Н</p> <p>Другое: Минимальный индекс эффективности, MEI ≥: 0.70 Вес(Нетто): 44 кг Вес(Брутто): 48 кг Объем поставки: 0.143 м³</p>

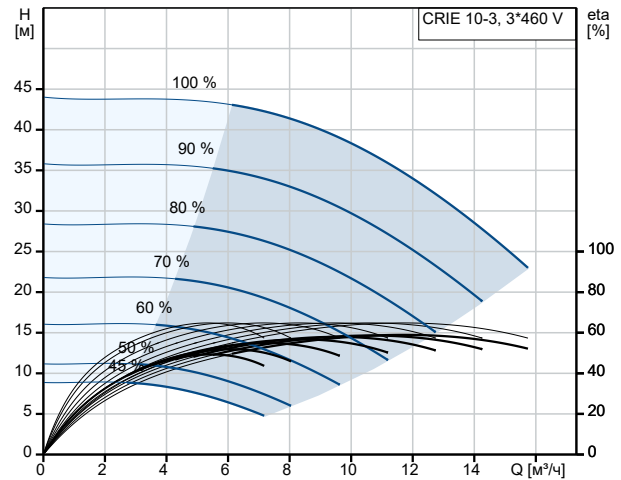
По запросу CRIE 10-3 A-FGJ-A-E-HQQE



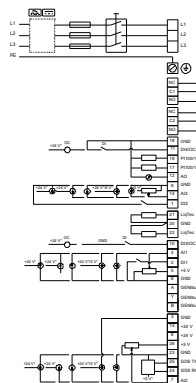
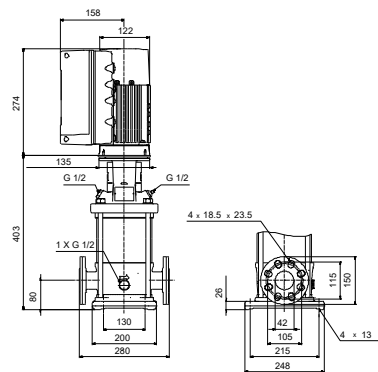
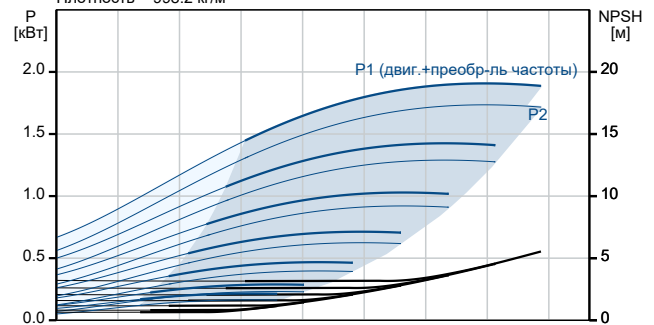
Перекачиваемая жидкость = Вода
 Температура перекачиваемой жидкости = 20 °C
 Плотность = 998.2 кг/м³



Описание	Значение
Общие сведения:	
Наименование продукта:	CRIE 10-3 A-FGJ-A-E-HQQE
№ продукта:	По запросу
EAN код:	По запросу
Технические данные:	
Скорость насоса, при которой рассчитаны его характеристики:	3510 об/м
Номинальный расход:	11.72 м³/ч
Номинальный напор:	34.67 м
Максимальный напор:	44 м
Ступени:	3
Рабочие колеса:	3
Число рабочих колес с уменьшенным диаметром:	0
Low NPSH:	Нет
Расположение насоса при монтаже:	ВЕРТИКАЛЬН.
Тип установки уплотнения:	Одинарное
Первичное уплотнение вала:	HQQE
Код торцевого уплотнения вала:	HQQE
Сертификаты:	CE, EAC, UKCA, CURUS, SEPR O
Сертифицирован для питьевой воды:	WRAS, ACS
Допуски по рабочим хар-кам:	ISO9906:2012 3B
Исполнение насоса:	A
Тип исполнения:	A
Модель:	A
Материалы:	
Типовое обозначение, код материалов:	A
Тип модели, код для резиновых компонентов. E = EPDM, V=FKM:	E
Основание:	Нержавеющая сталь EN 1.4408 AISI 316
Рабочее колесо:	Нержавеющая сталь
Рабочее колесо, EN/DIN:	EN 1.4301
Рабочее колесо, AISI/ASTM:	AISI 304
Код материала:	A
Код резины:	E
Подшипник:	SIC
Монтаж:	
Максимальная температура окружающей среды:	50 °C
Макс. рабочее давление:	16 бар
Макс. давление при заданной темп-ре:	16 бар / 120 °C 16 бар / -20 °C
Типовое обозначение, код трубного соединения:	FGJ
Стандарт трубного присоединения:	DIN / ANSI / JIS
Размер всасывающего патрубка:	DN 40 1 1/2 inch
Размер напорного патрубка:	DN 40 1 1/2 inch
Допустимое давление:	PN 25



Перекачиваемая жидкость = Вода
Температура перекачиваемой жидкости = 20 °C
Плотность = 998.2 кг/м³





Название компании:

Разработано:

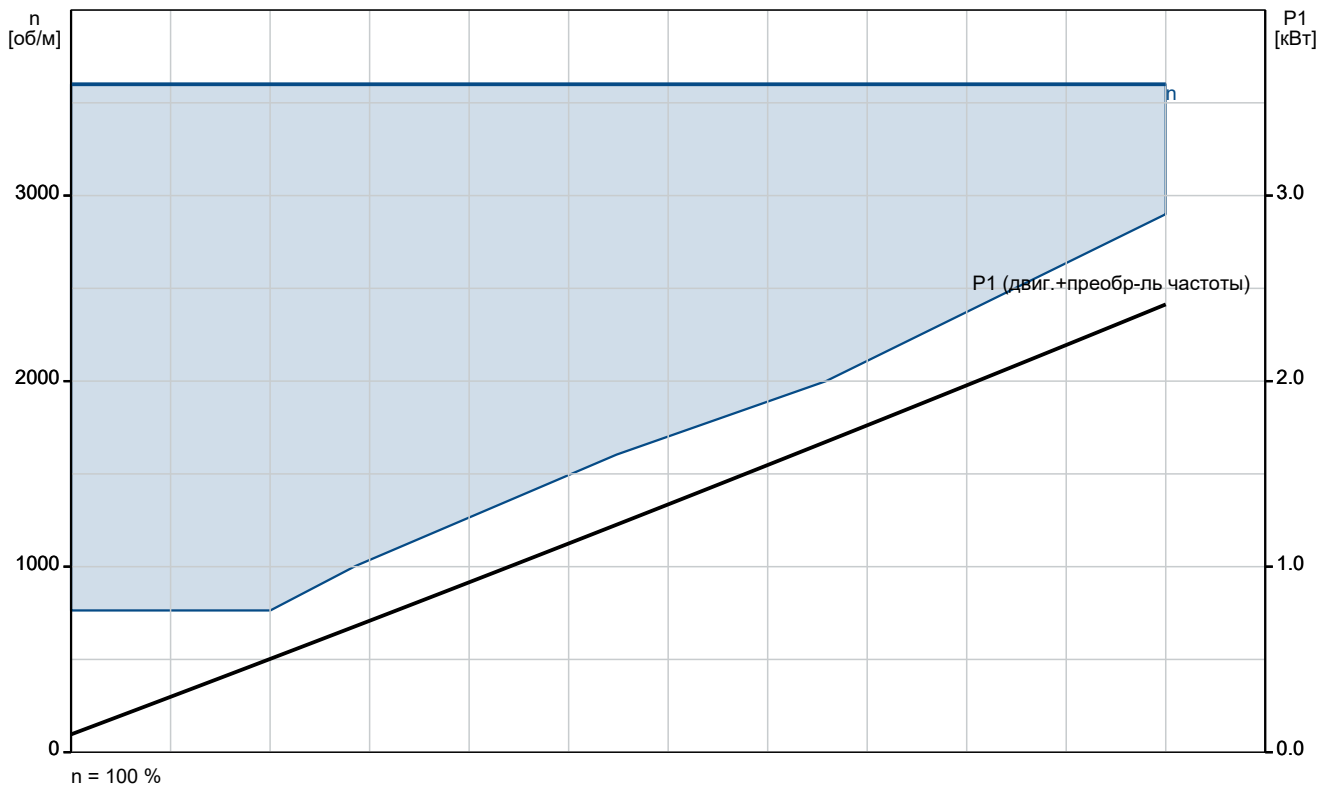
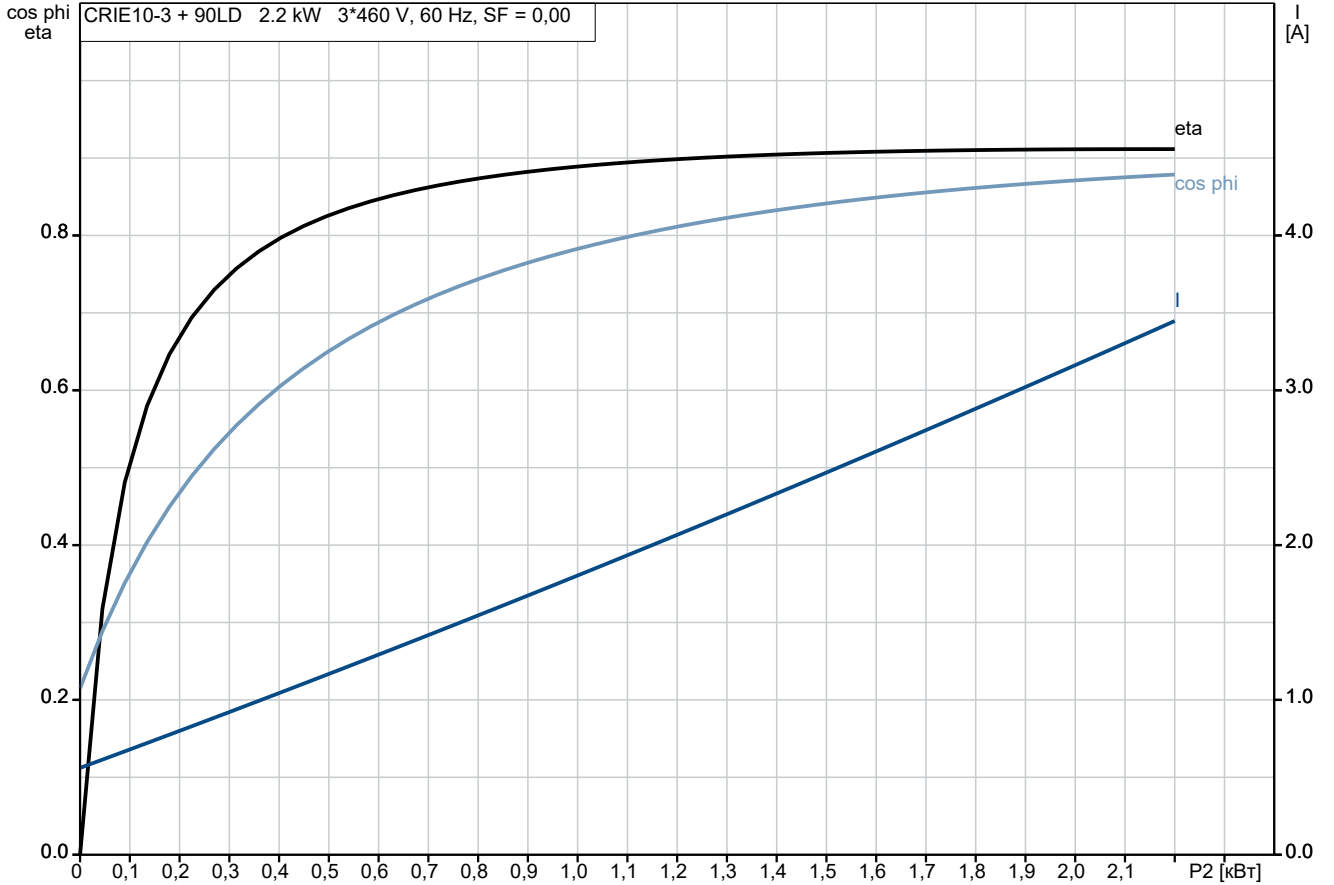
Телефон:

Дата:

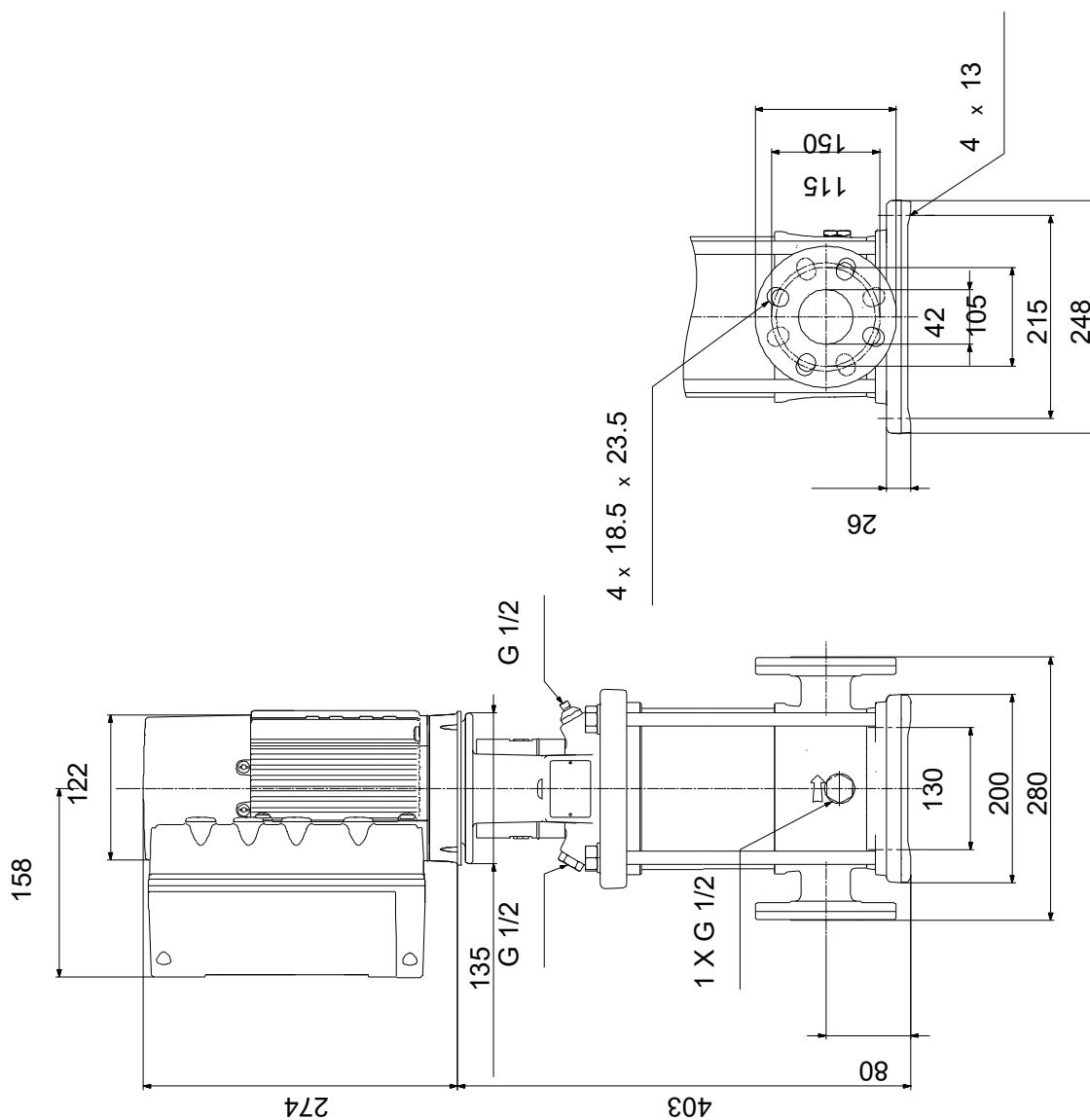
20.03.2026

Описание	Значение
Размер входного фланца:	300 lb
Размер фланца электродвигателя:	FT115
Положение клеммной коробки:	6
Код присоединения:	FGJ
Жидкость:	
Рабочая жидкость:	Вода
Диапазон температур жидкости:	-20 .. 120 °C
Температура перекачиваемой жидкости:	20 °C
Плотность:	998.2 кг/м ³
Данные электрооборудования:	
Стандарт электродвигателя:	IEC
Тип электродвигателя:	90LD
Номинальная мощность - P2:	2.2 кВт
Энергия (P2), необходимая для насоса:	2.2 кВт
Крупно / малогабаритный электродвигатель:	Эл-тель стандартного типоразмера
Частота питающей сети:	50 / 60 Hz
Номинальное напряжение:	3 x 380-500 V
Сервис-фактор электродвигателя:	0.00
Номинальный ток:	4.15-3.4 A
Сos фи - характеристика мощности:	0.93-0.87
Номинальная скорость:	360-4000 об/м
Класс энергоэфф-ти:	IE5
Эффективность электродвигателя при полной нагрузке:	90.1 %
Степень защиты (IEC 34-5):	IP55
Класс изоляции (IEC 85):	F
Встроенная защита электродвигателя:	ELEC
Номер электродвигателя:	98190193
Система управления:	
Панель управления:	Стандарт
Функциональный модуль:	FM300 - Advanced (Расширенный)
Положение клеммной коробки:	6
Преобразователь частоты:	Встроен.
Датчик давления:	H
Другое:	
Минимальный индекс эффективности, MEI ≥:	0.70
Вес(Нетто):	44 кг
Вес(Брутто):	48 кг
Объем поставки:	0.143 м ³
Config. file no:	98500484

По запросу CRIE 10-3 A-FGJ-A-E-HQQE



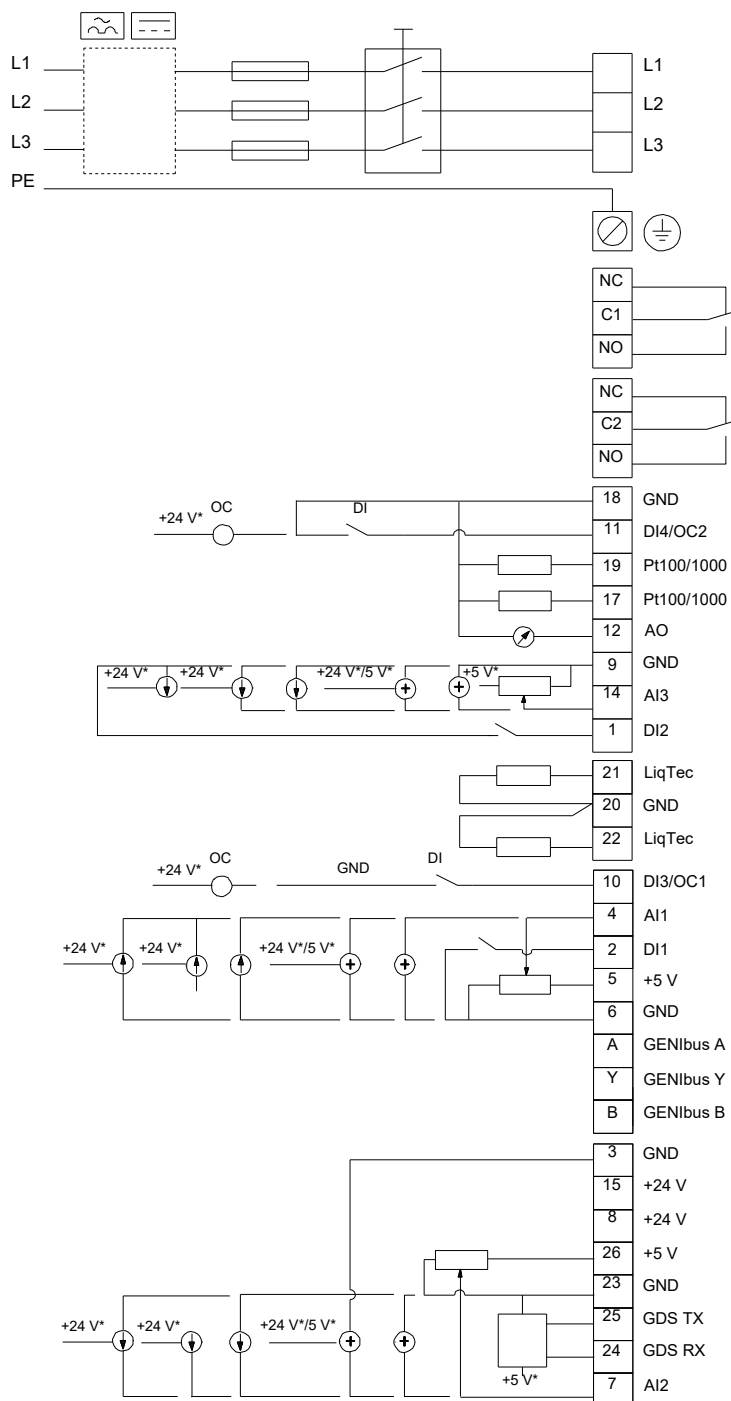
По запросу CRIE 10-3 A-FGJ-A-E-HQQE



Внимание! Все размеры даны в[мм], если не указано иное.

Правовая оговорка: На данном упрощённом габаритном чертеже представлены не все компоненты.

По запросу CRIE 10-3 A-FGJ-A-E-HQQE



Внимание! Все размеры даны в [мм], если не указано иное.