

# Документ на согласование

ПРОЕКТ:	УСТРОЙСТВО:	КОЛИЧЕСТВО:
ПРЕДСТАВЛЕНИЕ: _____	ВИД ОБСЛУЖИВАНИЯ:	ДАТА: _____
ИНЖЕНЕР:	СОГЛАСОВАНО:	ДАТА:
ПОСТАВЩИК:	ОДОБРЕНО:	ДАТА:
	№ ЗАКАЗА:	ДАТА:

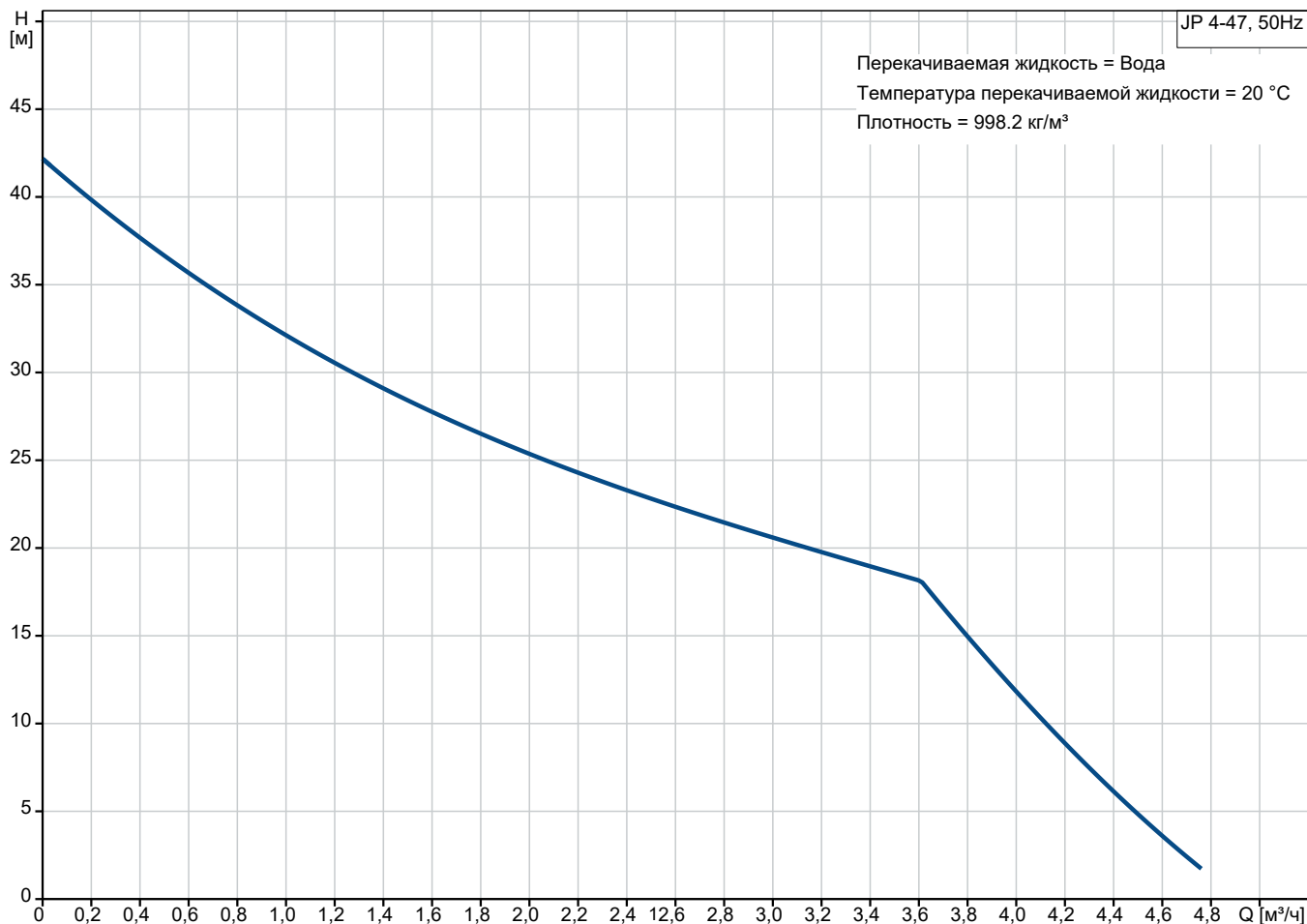


## JP 4-47

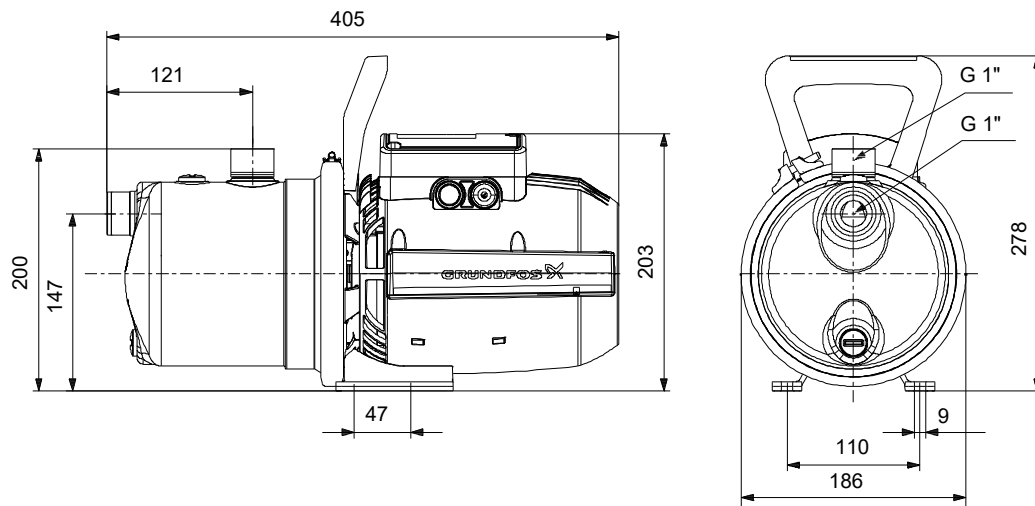
Корпус самовсасывающих, одноступенчатых, центробежных эжекторных насосов выполнен из нержавеющей стали. Эжекторные насосы, предназначенные для обеспечения бытового и садового водоснабжения.

Внимание! Фотография продукта может отличаться от существующего.

Условия эксплуатации		Насос		Двигатель	
Жидкость:	Вода	Диапазон температур жидкости:	0 .. 40 °С	Частота питающей сети:	50 Hz
Температура:	20 °С	Максимальная температура окружающей среды:	40 °С	Класс защиты:	IP44
Удельная масса:	1.000	Уплотнение вала:	ВВVP		
		Номер продукта:	По запросу		



# Документ на согласование



## Материалы:

Корпус насоса: Нержавеющая сталь  
AISI 304

Рабочее колесо: Композит

Код материала: S



Название компании:

Разработано:

Телефон:

Дата: 23.03.2026

Название/опции:

Назначение:

Заказчик:

Стоимость:

Примечание:

№ п/п	Описание
1	<p data-bbox="223 481 319 515"><b>JP 4-47</b></p>  <p data-bbox="614 828 1292 862"><b>Внимание!</b> Фотография продукта может отличаться от существующего.</p> <p data-bbox="223 862 558 896">Номер изделия: По запросу</p> <p data-bbox="223 974 1420 1097">Grundfos JP 4-47 является самовсасывающим, одноступенчатым, центробежным эжекторным насосом с осевым всасывающим патрубком и радиальным напорным патрубком для простой адаптации к потребностям местной трубопроводной сети. Насос JP имеет прекрасную всасывающую способность и идеально подходит для перекачивания воды из колодцев или наземных резервуаров в составе самых разных систем.</p> <p data-bbox="223 1153 1053 1187">Насос JP рассчитан на безотказную работу в течение длительного срока.</p> <p data-bbox="223 1187 1388 1265">Насос имеет прочную конструкцию и превосходные антикоррозионные свойства благодаря корпусу из нержавеющей стали, рабочему колесу из композитных материалов и лакокрасочному покрытию, нанесенному методом электрофореза.</p> <p data-bbox="223 1265 1436 1321">Насос JP имеет небольшие размеры и компактный дизайн и оснащен подъемной рукояткой для удобной и простой транспортировки.</p> <p data-bbox="223 1321 1356 1377">Этот компактный насос имеет встроенный эжектор с направляющими лопатками, что обеспечивает оптимальные характеристики самовсасывания и подъем с глубины до 8 метров.</p> <p data-bbox="223 1377 1460 1456">Самовсасывающий насос обеспечивает стабильную работу системы благодаря способности поднимать жидкости с уровня впуска, а также может перекачивать смесь воздуха и жидкостей до тех пор, пока насос не будет полностью заправлен и подготовлен к запуску.</p> <p data-bbox="223 1534 1428 1646">Насос JP оснащен встроенной термозащитой, обеспечивающей немедленное отключение насоса при недопустимом повышении температуры. Электродвигатель имеет воздушное охлаждение и оснащен большими шарикоподшипниками с постоянной консистентной смазкой и уплотнениями, что обеспечивает бесшумную работу и минимальное обслуживание.</p> <p data-bbox="223 1724 798 1792">Система управления: Тип подключения: Type E/F (CEE7/7)</p> <p data-bbox="223 1825 782 2004">Жидкость: Рабочая жидкость: Вода Диапазон температур жидкости: 0 .. 40 °C Температура перекачиваемой жидкости: 20 °C Плотность: 998.2 кг/м³</p> <p data-bbox="223 2038 798 2105">Технические данные: Номинальный расход: 4 м³/ч</p>



Название компании:

Разработано:

Телефон:

Дата: 23.03.2026

Название/опции:

Назначение:

Заказчик:

Стоимость:

Примечание:

№ п/п	Описание
1	<p>Номинальный напор: 41 м</p> <p>Первичное уплотнение вала: BBVP</p> <p>Код торцевого уплотнения вала: BBVP</p> <p>Сертификаты: CE, EAC</p> <p>Допуски по рабочим хар-кам: ISO9906:2012 3B</p> <p>Материалы:</p> <p>Типовое обозначение, код материалов: S</p> <p>Корпус насоса: Нержавеющая сталь</p> <p>Материал корпуса насоса: EN 1.4301</p> <p>Корпус насоса: AISI 304</p> <p>Рабочее колесо: Композит PPO-20GF</p> <p>Монтаж:</p> <p>Диапазон температуры окружающей среды: 0 .. 40 °C</p> <p>Макс. рабочее давление: 6 бар</p> <p>Макс. допустимое давление на входе: 1 бар</p> <p>Стандарт соединения труб: ISO 228-1</p> <p>Вход насоса: G1</p> <p>Выход насоса: G1</p> <p>Допустимое давление: PN 6</p> <p>Данные электрооборудования:</p> <p>Power input P1: 840 Вт</p> <p>Номинальная мощность - P2: 0.55 кВт</p> <p>Частота питающей сети: 50 Hz</p> <p>Номин.напряжение: 1 x 220-240 В</p> <p>Диапазон тока насоса: 3.9 А</p> <p>Пусковой ток: 13.2 А</p> <p>Скорость вращения электродвигателя: 2800 об/м</p> <p>Размер конденсатора - работа: 14 мкФ/450 В</p> <p>Степень защиты (IEC 34-5): IP44</p> <p>Класс изоляции (IEC 85): F</p> <p>Длина кабеля: 1.5 м</p> <p>Сетевая вилка: Штекер Шуко</p> <p>Другое:</p> <p>Вес(Нетто): 9 кг</p> <p>Вес(Брутто): 12 кг</p> <p>Объем поставки: 0.026 м³</p> <p>Финский номер LVI: 4732536</p> <p>№ NRF в Норвегии: 9040046</p> <p>Экологические сертификаты: WEEE</p>



Название компании:

Разработано:

Телефон:

Дата:

23.03.2026

Название/опции:

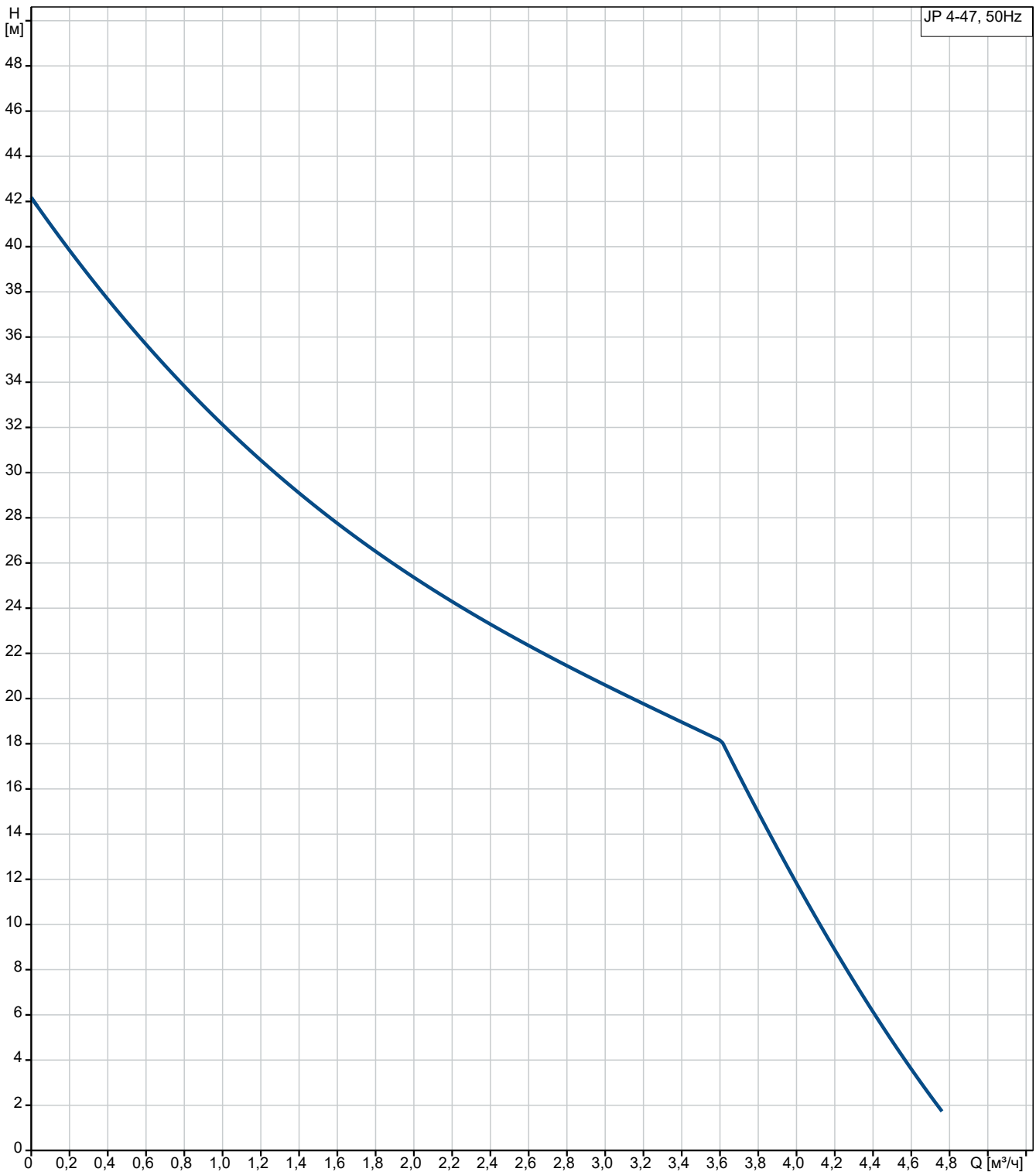
Назначение:

Заказчик:

Стоимость:

Примечание:

## По запросу JP 4-47 50 Гц



Перекачиваемая жидкость = Вода  
Температура перекачиваемой жидкости = 20 °C  
Плотность = 998.2 кг/м³

**Название/опции:**

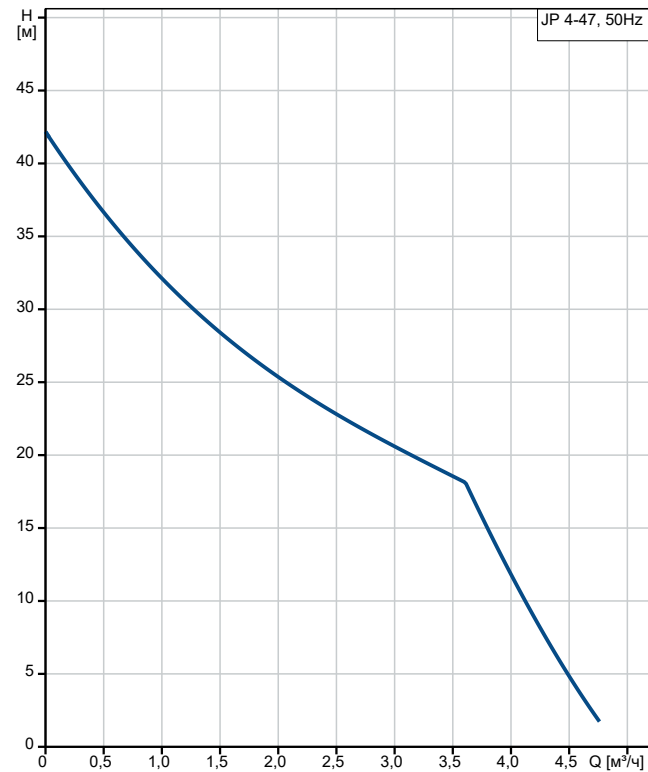
**Назначение:**

**Заказчик:**

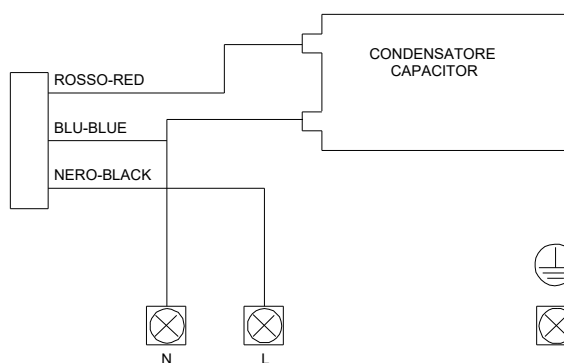
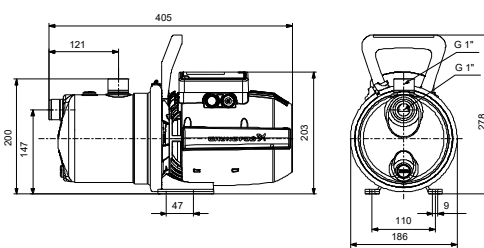
**Стоимость:**

**Примечание:**

Описание	Значение
<b>Общие сведения:</b>	
Наименование продукта:	JP 4-47
№ продукта:	По запросу
EAN код:	По запросу
<b>Технические данные:</b>	
Номинальный расход:	4 м³/ч
Номинальный напор:	41 м
Максимальный напор:	44.5 м
Первичное уплотнение вала:	BBVP
Код торцевого уплотнения вала:	BBVP
Сертификаты:	CE, EAC
Допуски по рабочим хар-кам:	ISO9906:2012 3B
Модель:	A
<b>Материалы:</b>	
Типовое обозначение, код материалов:	S
Корпус насоса:	Нержавеющая сталь
Материал корпуса насоса:	EN 1.4301
Корпус насоса:	AISI 304
Рабочее колесо:	Композит
	PPO-20GF
Код материала:	S
<b>Монтаж:</b>	
Диапазон температуры окружающей среды:	0 .. 40 °C
Макс. рабочее давление:	6 бар
Макс. допустимое давление на входе:	1 бар
Стандарт соединения труб:	ISO 228-1
Вход насоса:	G1
Выход насоса:	G1
Допустимое давление:	PN 6
<b>Жидкость:</b>	
Рабочая жидкость:	Вода
Диапазон температур жидкости:	0 .. 40 °C
Температура перекачиваемой жидкости:	20 °C
Плотность:	998.2 кг/м³
<b>Данные электрооборудования:</b>	
Power input P1:	840 Вт
Номинальная мощность - P2:	0.55 кВт
Частота питающей сети:	50 Hz
Номин.напряжение:	1 x 220-240 В
Диапазон тока насоса:	3.9 А
Пусковой ток:	13.2 А
Скорость вращения электродвигателя:	2800 об/м
Размер конденсатора - работа:	14 мкФ/450 В
Степень защиты (IEC 34-5):	IP44
Класс изоляции (IEC 85):	F
Длина кабеля:	1.5 м
Сетевая вилка:	Штекер Шуко
Кабель:	Y
<b>Система управления:</b>	



Перекачиваемая жидкость = Вода  
 Температура перекачиваемой жидкости = 20 °C  
 Плотность = 998.2 кг/м³





Название компании:

Разработано:

Телефон:

Дата: 23.03.2026

Название/опции:

Назначение:

Заказчик:

Стоимость:

Примечание:

Описание	Значение
Прессконтроль:	без блока управления
Выключатель:	вкл/выкл выключатель не встроенн
Тип подключения:	Туре E/F (CEE7/7)
<b>Другое:</b>	
Вес(Нетто):	9 кг
Вес(Брутто):	12 кг
Объем поставки:	0.026 м³
Финский номер LVI:	4732536
№ NRF в Норвегии:	9040046
Экологические сертификаты:	WEEE



Название компании:

Разработано:

Телефон:

Дата:

23.03.2026

Название/опции:

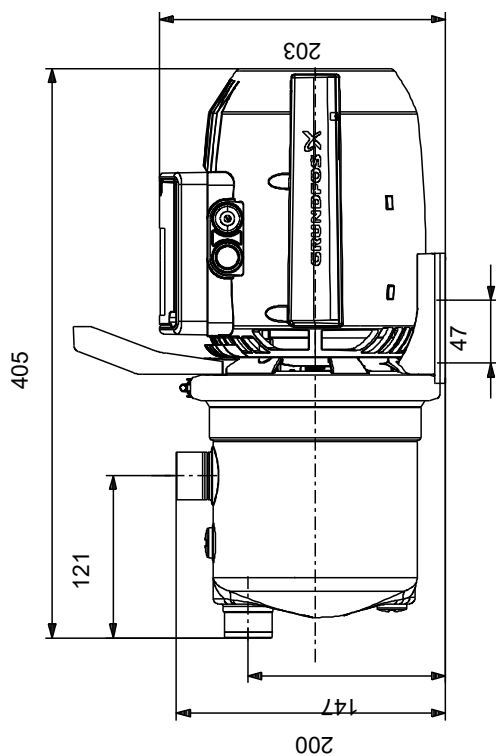
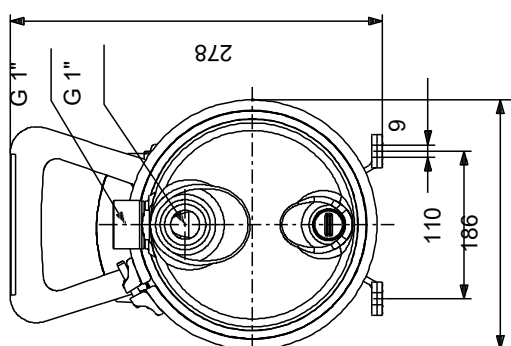
Назначение:

Заказчик:

Стоимость:

Примечание:

По запросу JP 4-47 50 Гц



Внимание! Все размеры даны в[мм], если не указано иное.

Правовая оговорка: На данном упрощённом габаритном чертеже введены не все компоненты.

## По запросу JP 4-47 50 Гц

