

№ п/п | **Описание**1 | **NB 40-125/105 AAF2AESBAQEHW1****Внимание!** Фотография продукта может отличаться от существующего.

Номер изделия: По запросу

Несамовсасывающий, одноступенчатый, центробежный, насос со спиральной направляющей камерой разработан в соответствии с ISO 5199, при этом его размер и номинальная мощность соответствуют EN 733 (10 бар). Фланцы - PN 16 с размерами в соответствии с EN 1092-2. Насос имеет осевой всасывающий патрубок, радиальный напорный патрубок, горизонтальный вал и конструкцию со съёмной задней частью, обеспечивающей возможность демонтажа электродвигателя, фонаря, крышки и рабочего колеса без демонтажа корпуса насоса или трубопроводов.

Несбалансированное резиновое сальниковое уплотнение в соответствии с DIN EN 12756.
Насос напрямую соединён с асинхронным электродвигателем с воздушным охлаждением.

Система управления:

Frequency converter: Отсут.

Датчик давления: Н

Жидкость:

Рабочая жидкость: Вода

Диапазон температур жидкости: 0 .. 120 °C

Температура перекачиваемой жидкости: 20 °C

Плотность: 998.2 кг/м³

Технические данные:

Скорость насоса, при которой рассчитаны его характеристики: 2900 об/м

Номинальный расход: 37.2 м³/ч

Номинальный напор: 10 м

Текущий диаметр рабочего колеса: 105 мм

Номинальный диаметр рабочего колеса: 125

Тип установки уплотнения: Одинарное

Первичное уплотнение вала: BAQE

Код торцевого уплотнения вала: BAQE

Допуски по рабочим хар-кам: ISO9906:2012 3B2

Конструкция подшипника: Стандарт.

Материалы:

Типовое обозначение, код материалов: А

Тип модели, код для резиновых компонентов. E = EPDM, V=FKM: E

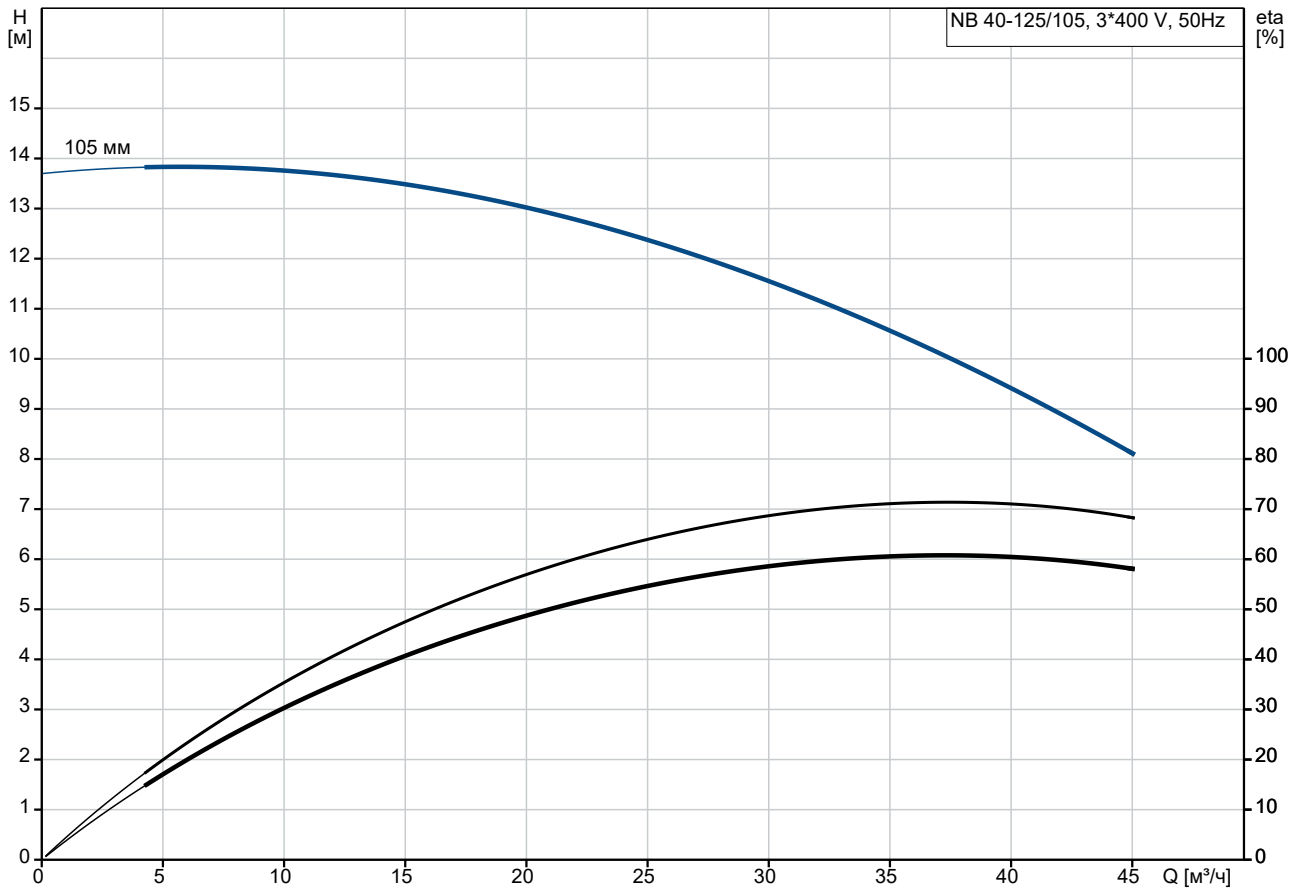
Корпус насоса: Чугун

Материал корпуса насоса: EN-GJL-250

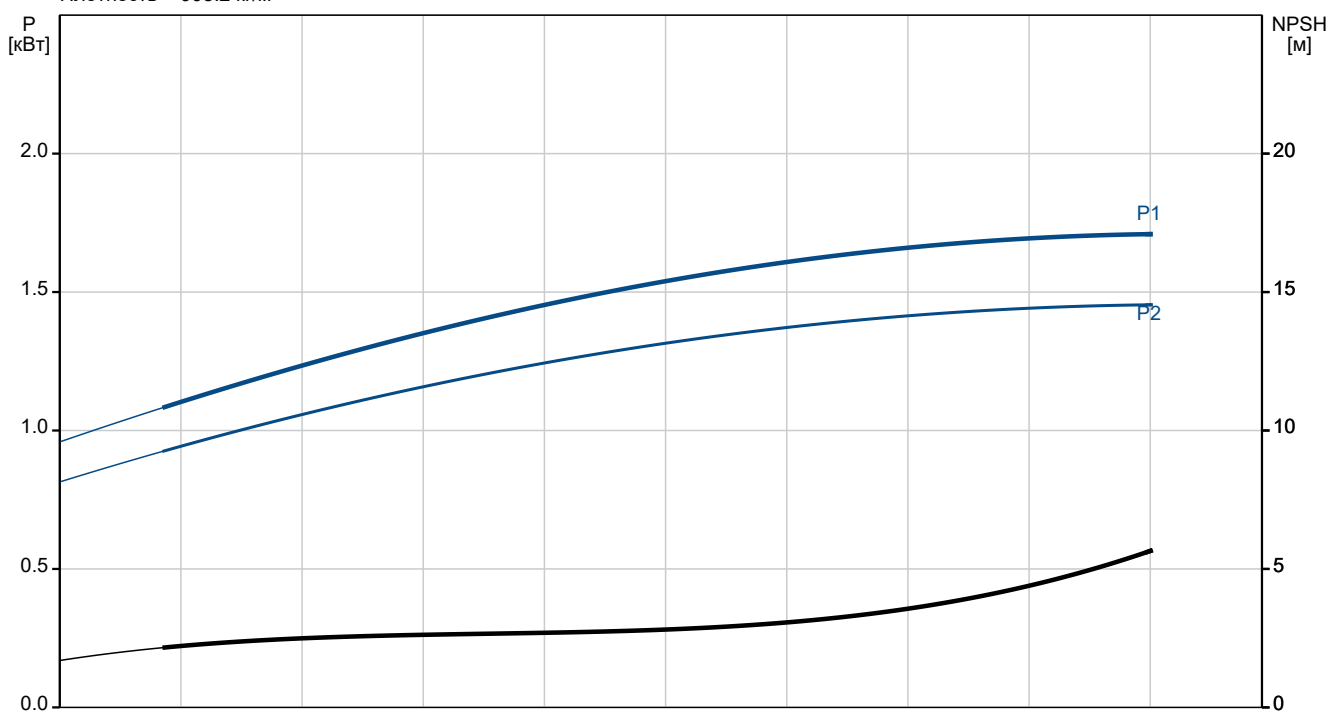
Корпус насоса: ASTM class 35

№ п/п	Описание
1	<p>Изнашиваемое кольцо: Латунь CuZn34Mn3Al2Fe1-C</p> <p>Рабочее колесо: Чугун</p> <p>Рабочее колесо, EN/DIN: EN-GJL-200</p> <p>Рабочее колесо, AISI/ASTM: ASTM class 30</p> <p>Внутреннее покрытие корпуса насоса: окраска методом катодного электроосаждения</p> <p>Вал: Stainless steel EN 1.4301 AISI 304</p> <p>Монтаж: Максимальная температура окружающей среды: 60 °C</p> <p>Макс. рабочее давление: 16 бар</p> <p>Стандарт соединения труб: EN 1092-2</p> <p>Размер всасывающего патрубка: DN 65</p> <p>Размер напорного патрубка: DN 40</p> <p>Допустимое давление: PN 16</p> <p>Смазка подшипников: Смазка</p> <p>Корпус насоса на ножках: Да</p> <p>Опорный блок (да / нет): N</p> <p>Данные электрооборудования: Тип электродвигателя: 90SD Номинальная мощность - P2: 1.5 кВт Частота питающей сети: 50 Hz Номинальное напряжение: 3 x 220-240D/380-415Y В Номинальный ток: 5.70/3.30 А Пусковой ток: 750-820 % Номинальная скорость: 2890-2910 об/м Класс энергоэфф-ти: IE3 Эффективность электродвигателя при полной нагрузке: 84.2 % Эффективность двигателя при 3/4 нагрузки: 86.4-84.9 % Эффективность электродвигателя при 1/2 нагрузки: 86.0-83.0 % Количество полюсов: 2 Степень защиты (IEC 34-5): 55 Dust/Jetting Класс изоляции (IEC 85): F Номер электродвигателя: 99583820 Изоляция подшипника с ведомой стороны: Стальной подшипник</p> <p>Другое: Минимальный индекс эффективности, MEI ≥: 0.70</p> <p>Вес(Нетто): 42 кг Вес(Брутто): 52 кг Объем поставки: 0.134 м³ Язык на заводской табличке насоса: Британский английский</p>

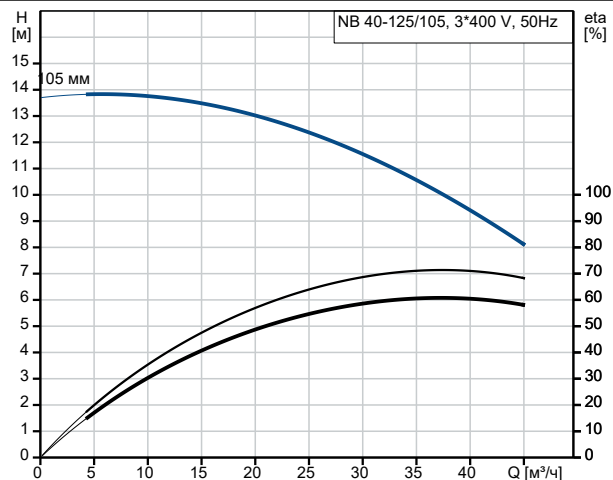
По запросу NB 40-125/105 AAF2AESBAQEHW1 50 Гц



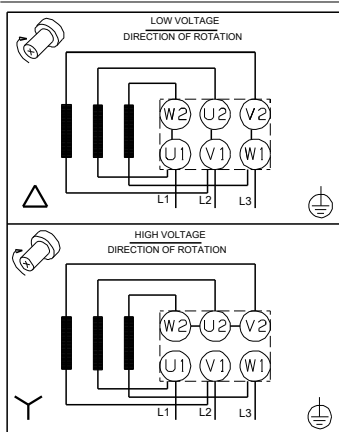
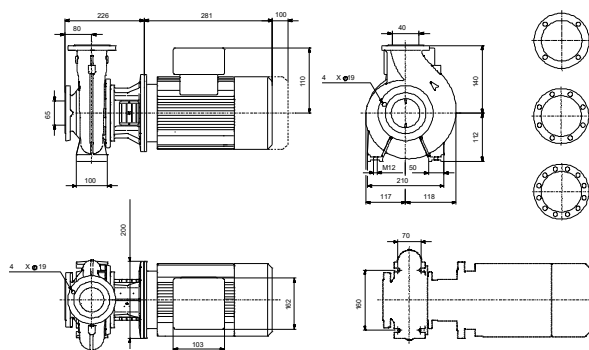
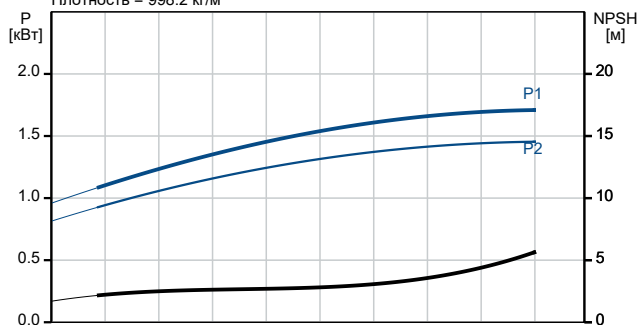
Перекачиваемая жидкость = Вода
 Температура перекачиваемой жидкости = 20 °C
 Плотность = 998.2 кг/м³



Описание	Значение
Общие сведения:	
Наименование продукта:	NB 40-125/105 AAF2AESBAQEHW1
№ продукта:	По запросу
EAN код:	По запросу
Технические данные:	
Скорость насоса, при которой рассчитаны его характеристики:	2900 об/м
Номинальный расход:	37.2 м³/ч
Номинальный напор:	10 м
Текущий диаметр рабочего колеса:	105 мм
Номинальный диаметр рабочего колеса:	125
Тип установки уплотнения:	Одинарное
Первичное уплотнение вала:	BAQE
Диаметр вала:	24 мм
Код торцевого уплотнения вала:	BAQE
Допуски по рабочим хар-кам:	ISO9906:2012 3B2
Исполнение насоса:	A
Тип исполнения:	A
Конструкция подшипника:	Стандарт.
Материалы:	
Типовое обозначение, код материалов:	A
Тип модели, код для резиновых компонентов. E = EPDM, V=FKM:	E
Корпус насоса:	Чугун
Материал корпуса насоса:	EN-GJL-250
Корпус насоса:	ASTM class 35
Изнашиваемое кольцо:	Латунь
	CuZn34Mn3Al2Fe1-C
Рабочее колесо:	Чугун
Рабочее колесо, EN/DIN:	EN-GJL-200
Рабочее колесо, AISI/ASTM:	ASTM class 30
Внутреннее покрытие корпуса насоса:	окраска методом катодного электроосаждения
Код материала:	A
Код резины:	E
Вал:	Stainless steel
	EN 1.4301
	AISI 304
Монтаж:	
Максимальная температура окружающей среды:	60 °C
Макс. рабочее давление:	16 бар
Типовое обозначение, код трубного соединения:	F2
Стандарт соединения труб:	EN 1092-2
Размер всасывающего патрубка:	DN 65
Размер напорного патрубка:	DN 40
Допустимое давление:	PN 16
Смазка подшипников:	Смазка
Корпус насоса на ножках:	Да
Опорный блок (да / нет):	N

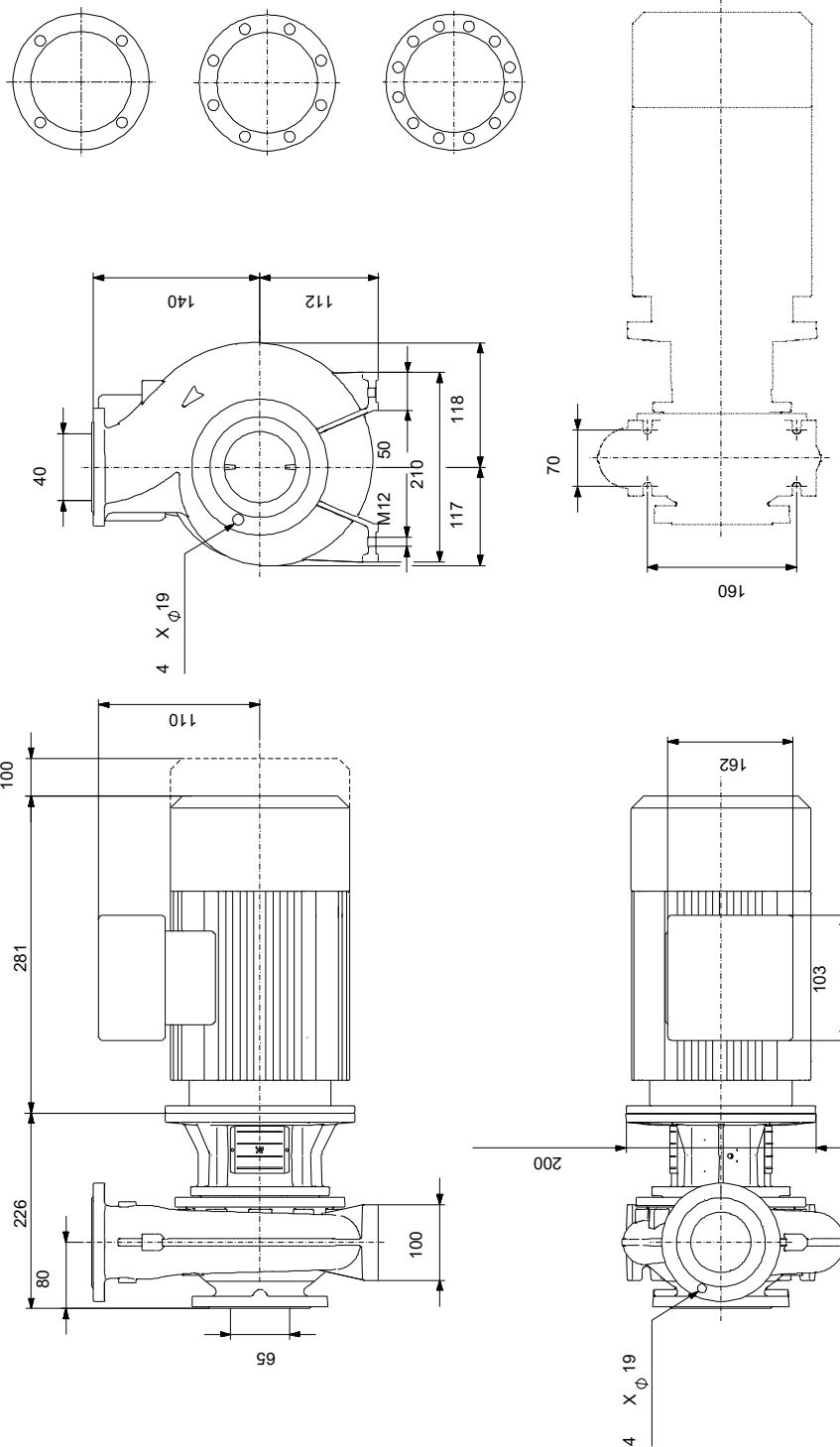


Перекачиваемая жидкость = Вода
 Температура перекачиваемой жидкости = 20 °C
 Плотность = 998.2 кг/м³



Описание	Значение
Код присоединения:	F2
Жидкость:	
Рабочая жидкость:	Вода
Диапазон температур жидкости:	0 .. 120 °C
Температура перекачиваемой жидкости:	20 °C
Плотность:	998.2 кг/м ³
Данные электрооборудования:	
Тип электродвигателя:	90SD
Номинальная мощность - P2:	1.5 кВт
Частота питающей сети:	50 Hz
Номинальное напряжение:	3 x 220-240D/380-415Y В
Номинальный ток:	5.70/3.30 А
Пусковой ток:	750-820 %
Номинальная скорость:	2890-2910 об/м
Класс энергоэфф-ти:	IE3
Эффективность электродвигателя при полной нагрузке:	84.2 %
Эффективность двигателя при 3/4 нагрузки:	86.4-84.9 %
Эффективность электродвигателя при 1/2 нагрузки:	86.0-83.0 %
Количество полюсов:	2
Степень защиты (IEC 34-5):	55 Dust/Jetting
Класс изоляции (IEC 85):	F
Встроенная защита электродвигателя:	Отсутс.
Номер электродвигателя:	99583820
Монтажн. обозначение по IEC 34-7:	IM V1/B5
Изоляция подшипника с ведомой стороны:	Стальной подшипник
Система управления:	
Преобразователь частоты:	Отсут.
Датчик давления:	Н
Другое:	
Минимальный индекс эффективности, MEI ≥:	0.70
Вес(Нетто):	42 кг
Вес(Брутто):	52 кг
Объем поставки:	0.134 м ³
Язык на заводской табличке насоса:	Британский английский

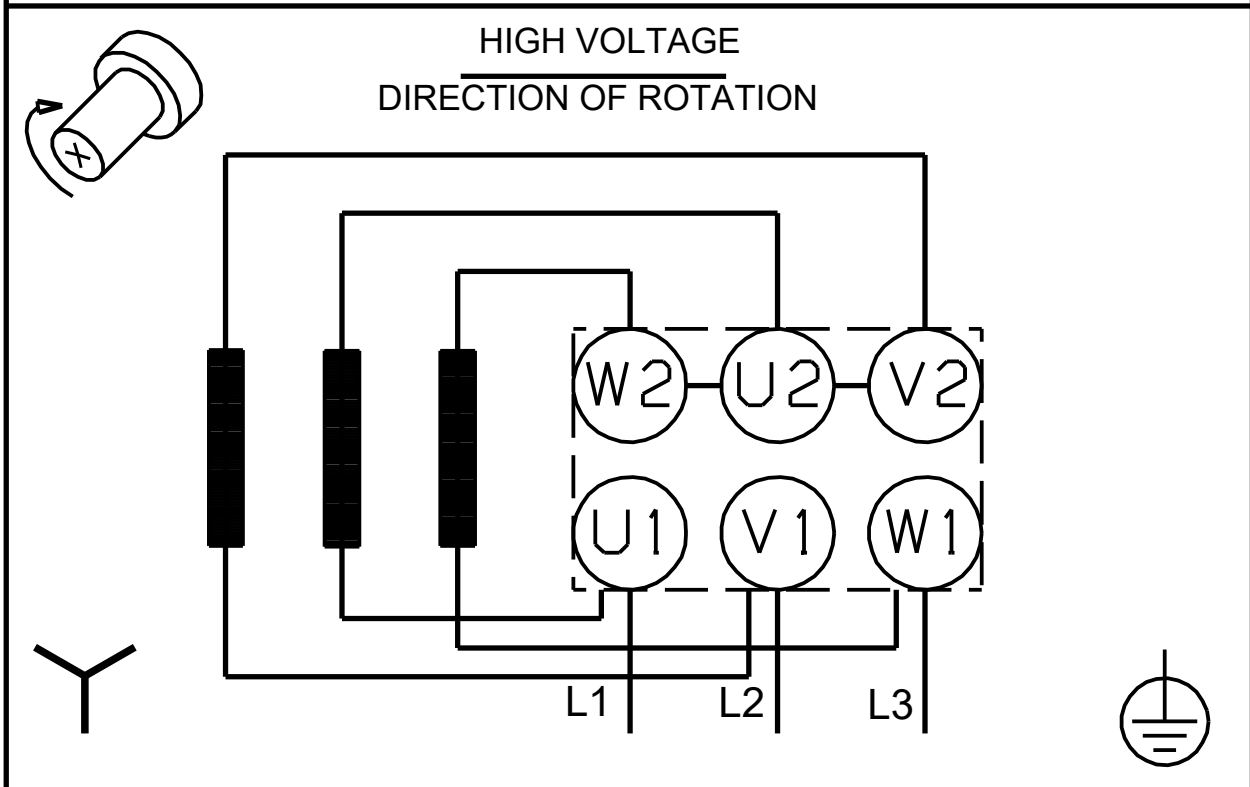
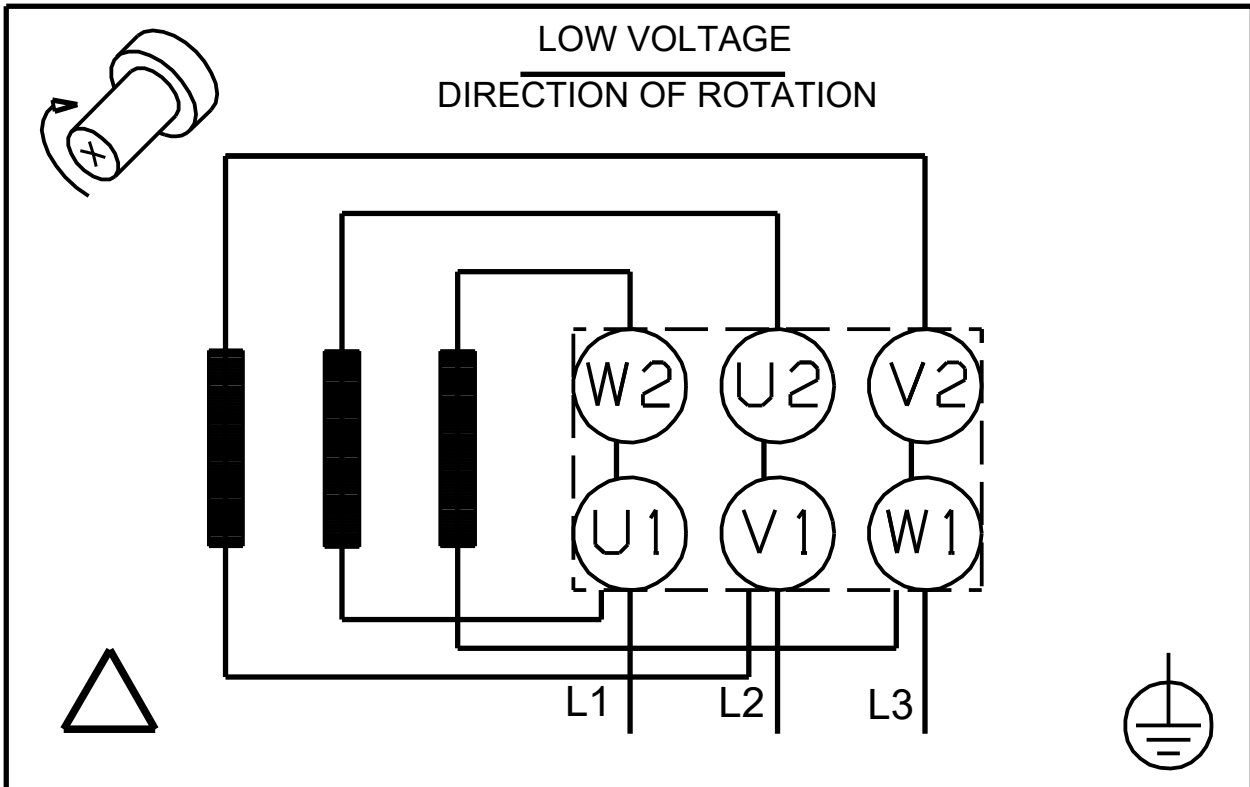
По запросу NB 40-125/105 AAF2AESBAQEHW1 50 Гц



Внимание! Все размеры даны в[мм], если не указано иное.

Правовая оговорка: На данном упрощённом габаритном чертеже представлены не все компоненты.

По запросу NB 40-125/105 AAF2AESBAQEHW1 50 Гц



Внимание! Все размеры даны в [мм], если не указано иное.

