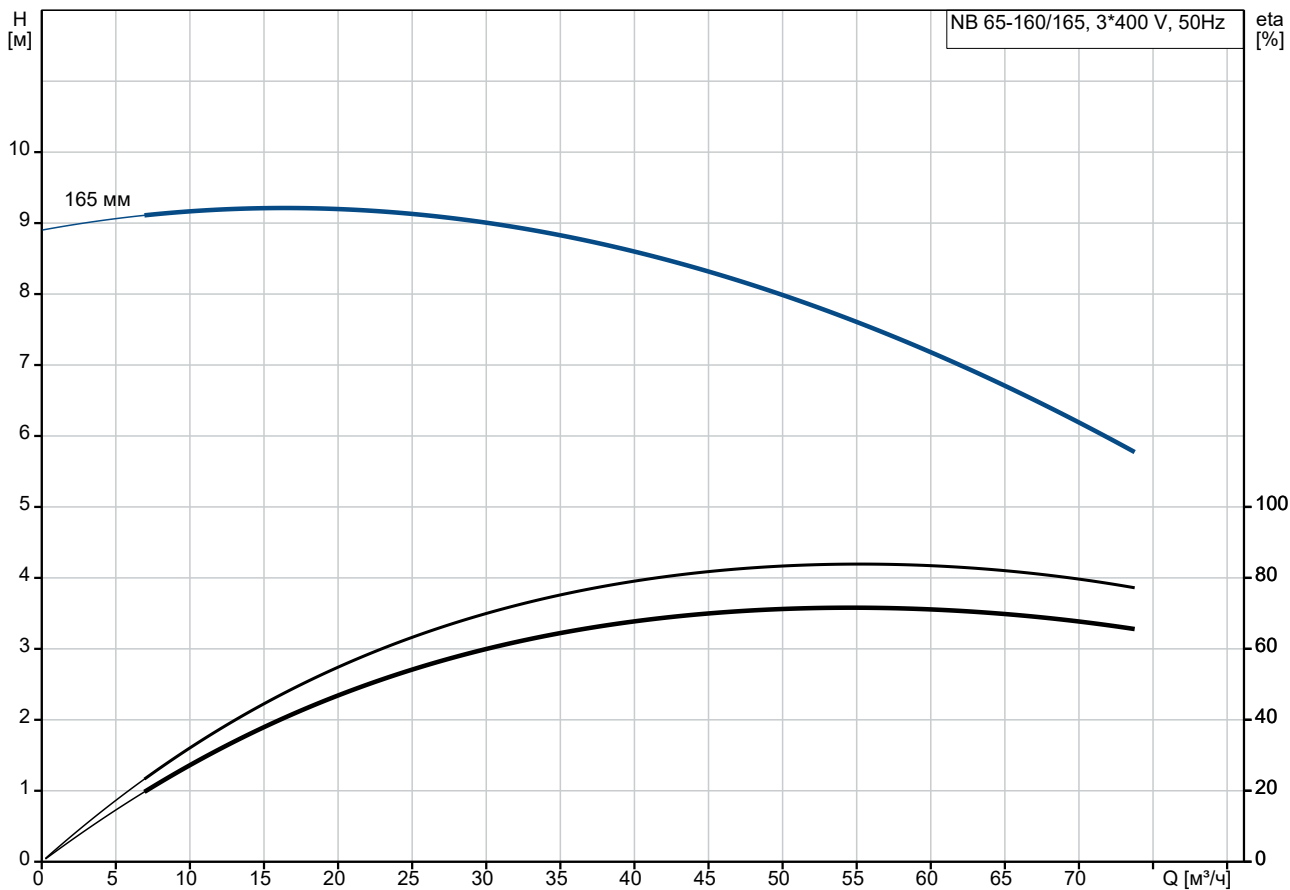


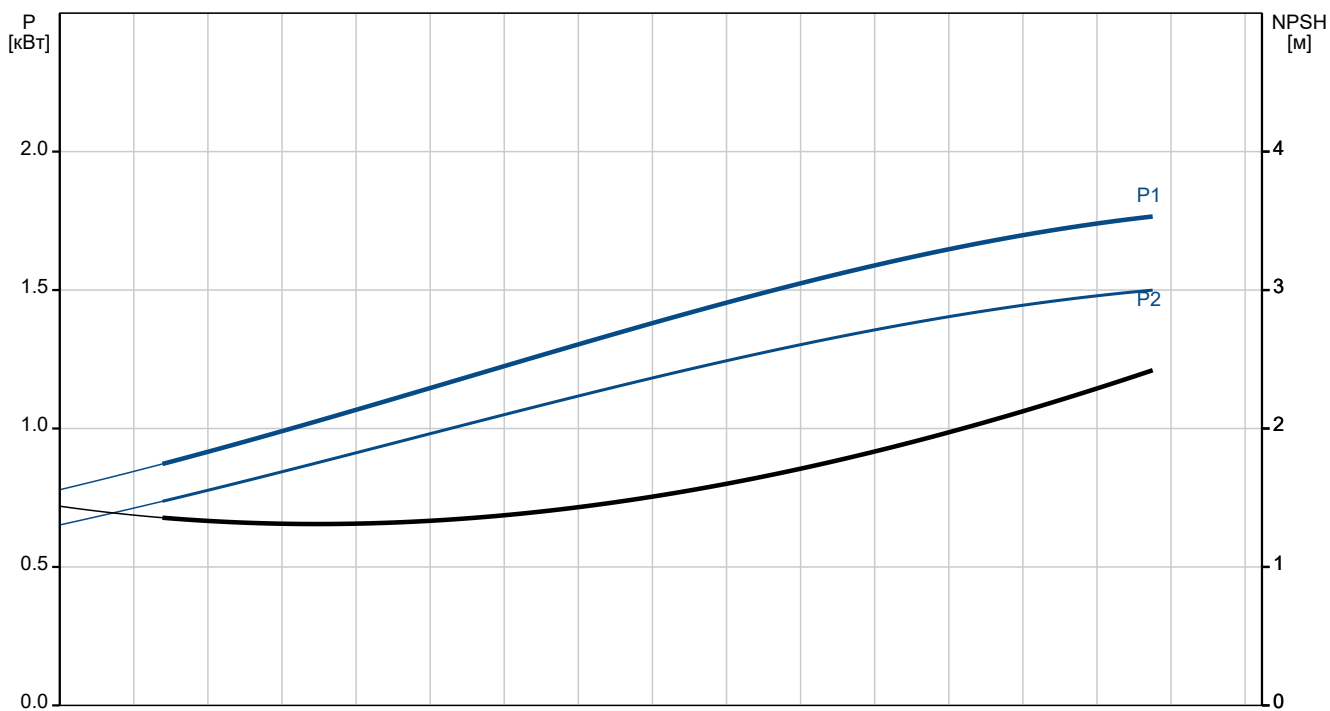
№ п/п	Описание
1	<p data-bbox="223 376 635 405"><b>NB 65-160/165 AAF2AESBAQEHW3</b></p>  <p data-bbox="619 723 1294 745">Внимание! Фотография продукта может отличаться от существующего.</p> <p data-bbox="223 754 555 781">Номер изделия: По запросу</p> <p data-bbox="223 828 1433 974">Несамовсасывающий, одноступенчатый, центробежный, насос со спиральной направляющей камерой разработан в соответствии с ISO 5199, при этом его размер и номинальная мощность соответствуют EN 733 (10 бар). Фланцы - PN 16 с размерами в соответствии с EN 1092-2. Насос имеет осевой всасывающий патрубок, радиальный напорный патрубок, горизонтальный вал и конструкцию со съёмной задней частью, обеспечивающей возможность демонтажа электродвигателя, фонаря, крышки и рабочего колеса без демонтажа корпуса насоса или трубопроводов.</p> <p data-bbox="223 996 1252 1052">Несбалансированное резиновое сальниковое уплотнение в соответствии с DIN EN 12756. Насос напрямую соединён с асинхронным электродвигателем с воздушным охлаждением.</p> <p data-bbox="223 1093 662 1187">Система управления: Frequency converter: Отсут. Датчик давления: Н</p> <p data-bbox="223 1232 782 1400">Жидкость: Рабочая жидкость: Вода Диапазон температур жидкости: 0 .. 120 °C Температура перекачиваемой жидкости: 20 °C Плотность: 998.2 кг/м³</p> <p data-bbox="223 1444 1077 1832">Технические данные: Скорость насоса, при которой рассчитаны его характеристики: 1445 об/м Номинальный расход: 57.8 м³/ч Номинальный напор: 7.448 м Текущий диаметр рабочего колеса: 165 мм Номинальный диаметр рабочего колеса: 160 Тип установки уплотнения: Одинарное Первичное уплотнение вала: BAQE Код торцевого уплотнения вала: BAQE Допуски по рабочим хар-кам: ISO9906:2012 3B2 Конструкция подшипника: Стандарт.</p> <p data-bbox="223 1877 1029 2083">Материалы: Типовое обозначение, код материалов: А Тип модели, код для резиновых компонентов. E = EPDM, V=FKM: E Корпус насоса: Чугун Материал корпуса насоса: EN-GJL-250 Корпус насоса: ASTM class 35</p>

№ п/п	Описание
1	<p data-bbox="225 376 1466 705">Изнашиваемое кольцо: Латунь CuZn34Mn3Al2Fe1-C Рабочее колесо: Чугун Рабочее колесо, EN/DIN: EN-GJL-200 Рабочее колесо, AISI/ASTM: ASTM class 30 Внутреннее покрытие корпуса насоса: окраска методом катодного электроосаждения Вал: Stainless steel EN 1.4301 AISI 304</p> <p data-bbox="225 745 1466 1099">Монтаж: Максимальная температура окружающей среды: 55 °C Макс. рабочее давление: 16 бар Стандарт соединения труб: EN 1092-2 Размер всасывающего патрубка: DN 80 Размер напорного патрубка: DN 65 Допустимое давление: PN 16 Смазка подшипников: Смазка Корпус насоса на ножках: Да Опорный блок (да / нет): N</p> <p data-bbox="225 1140 1466 1825">Данные электрооборудования: Тип электродвигателя: INNOMOTICS Номинальная мощность - P2: 1.5 кВт Частота питающей сети: 50 Hz Номинальное напряжение: 3 x 220-240D/380-420Y В Номинальный ток: 5.5/3.15 А Пусковой ток: 730 % Cos фи - характеристика мощности: 0.8 Номинальная скорость: 1445 об/м Энергоэффективность: IE3 85,3% Класс энергоэфф-ти: IE3 Эффективность электродвигателя при полной нагрузке: 85.3 % Эффективность двигателя при 3/4 нагрузки: 86 % Эффективность электродвигателя при 1/2 нагрузки: 85.2 % Количество полюсов: 4 Степень защиты (IEC 34-5): IP55 Класс изоляции (IEC 85): F Номер электродвигателя: 83V02206 Изоляция подшипника с ведомой стороны: Нет</p> <p data-bbox="225 1865 1466 2114">Другое: Минимальный индекс эффективности, MEI ≥: 0.70 Вес(Нетто): 52 кг Вес(Брутто): 69 кг Объем поставки: 0.315 м³ Язык на заводской табличке насоса: Британский английский</p>

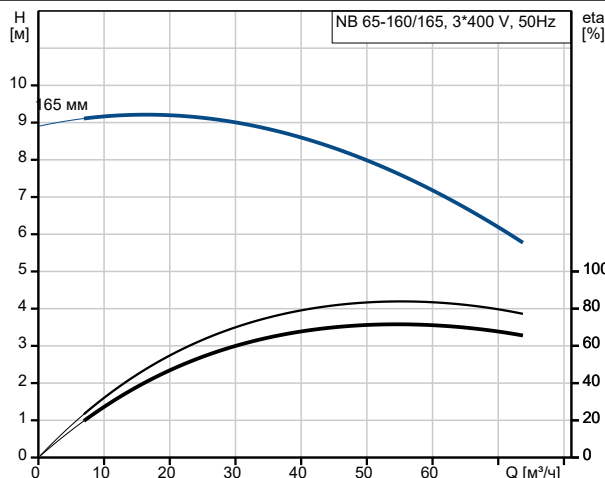
## По запросу NB 65-160/165 AAF2AESBAQEHW3 50 Гц



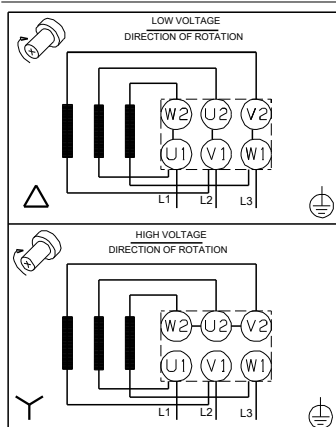
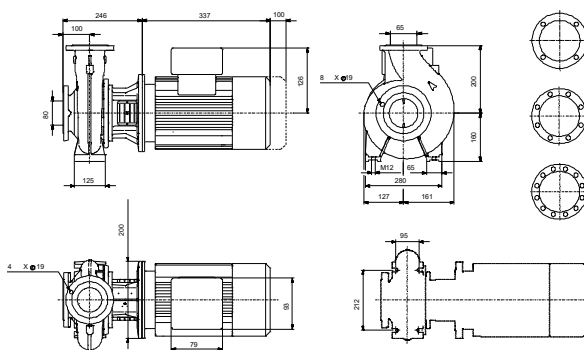
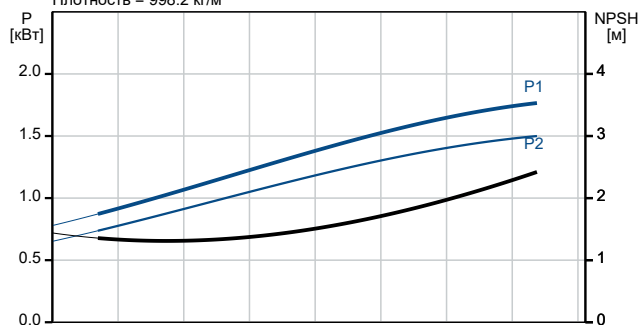
Перекачиваемая жидкость = Вода  
 Температура перекачиваемой жидкости = 20 °C  
 Плотность = 998.2 кг/м³



Описание	Значение
<b>Общие сведения:</b>	
Наименование продукта:	NB 65-160/165 AAF2AESBAQEHW3
№ продукта:	По запросу
EAN код:	По запросу
<b>Технические данные:</b>	
Скорость насоса, при которой рассчитаны его характеристики:	1445 об/м
Номинальный расход:	57.8 м³/ч
Номинальный напор:	7.448 м
Текущий диаметр рабочего колеса:	165 мм
Номинальный диаметр рабочего колеса:	160
Тип установки уплотнения:	Одинарное
Первичное уплотнение вала:	BAQE
Диаметр вала:	24 мм
Код торцевого уплотнения вала:	BAQE
Допуски по рабочим хар-кам:	ISO9906:2012 3B2
Исполнение насоса:	A
Тип исполнения:	A
Конструкция подшипника:	Стандарт.
<b>Материалы:</b>	
Типовое обозначение, код материалов:	A
Тип модели, код для резиновых компонентов. E = EPDM, V=FKM:	E
Корпус насоса:	Чугун
Материал корпуса насоса:	EN-GJL-250
Корпус насоса:	ASTM class 35
Изнашиваемое кольцо:	Латунь
	CuZn34Mn3Al2Fe1-C
Рабочее колесо:	Чугун
Рабочее колесо, EN/DIN:	EN-GJL-200
Рабочее колесо, AISI/ASTM:	ASTM class 30
Внутреннее покрытие корпуса насоса:	окраска методом катодного электроосаждения
Код материала:	A
Код резины:	E
Вал:	Stainless steel
	EN 1.4301
	AISI 304
<b>Монтаж:</b>	
Максимальная температура окружающей среды:	55 °C
Макс. рабочее давление:	16 бар
Типовое обозначение, код трубного соединения:	F2
Стандарт соединения труб:	EN 1092-2
Размер всасывающего патрубка:	DN 80
Размер напорного патрубка:	DN 65
Допустимое давление:	PN 16
Смазка подшипников:	Смазка
Корпус насоса на ножках:	Да
Опорный блок (да / нет):	N

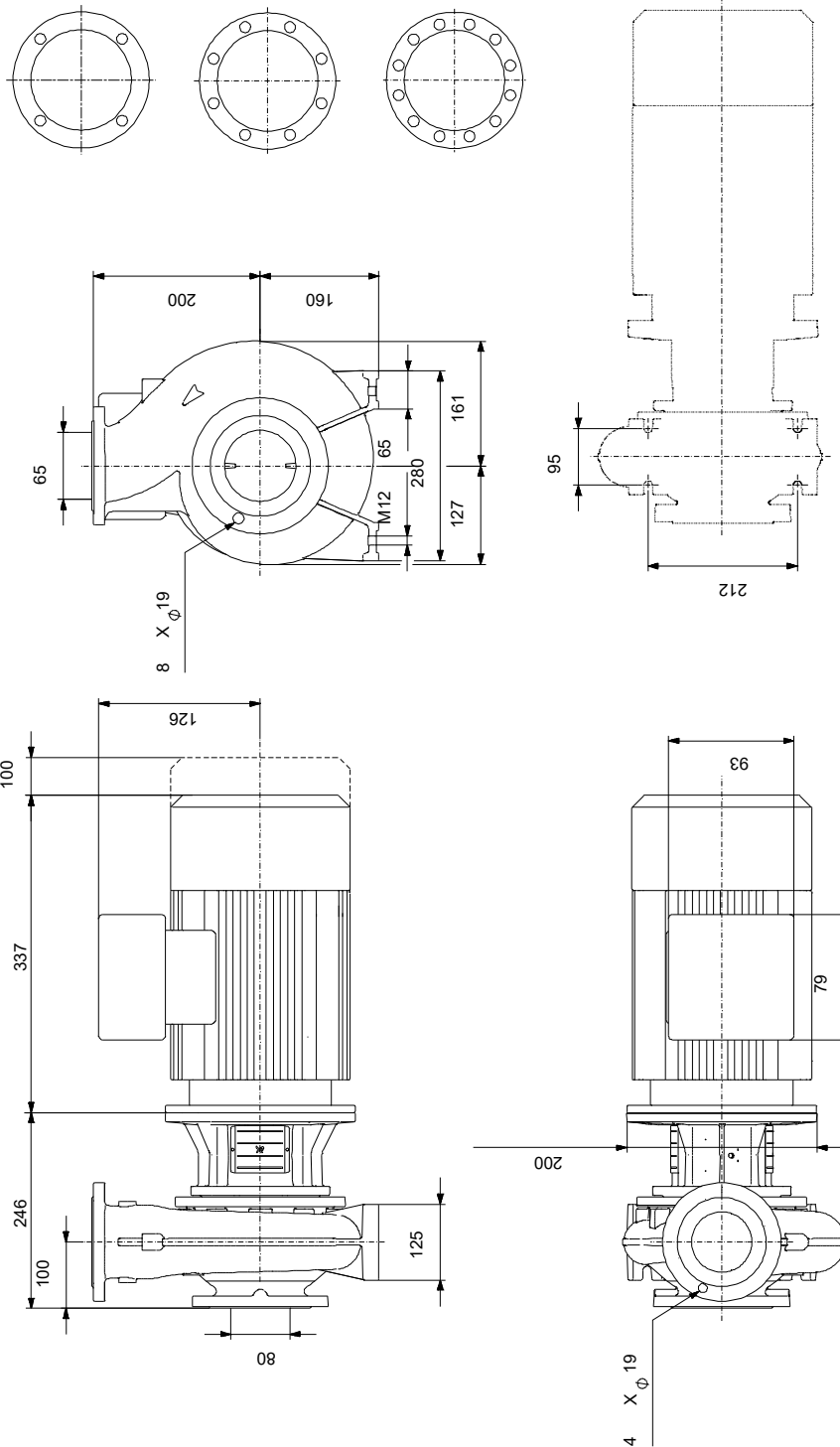


Перекачиваемая жидкость = Вода  
Температура перекачиваемой жидкости = 20 °C  
Плотность = 998.2 кг/м³



Описание	Значение
Код присоединения:	F2
<b>Жидкость:</b>	
Рабочая жидкость:	Вода
Диапазон температур жидкости:	0 .. 120 °C
Температура перекачиваемой жидкости:	20 °C
Плотность:	998.2 кг/м <sup>3</sup>
<b>Данные электрооборудования:</b>	
Тип электродвигателя:	INNOMOTICS
Номинальная мощность - P2:	1.5 кВт
Частота питающей сети:	50 Hz
Номинальное напряжение:	3 x 220-240D/380-420Y В
Номинальный ток:	5.5/3.15 А
Пусковой ток:	730 %
Сos фи - характеристика мощности:	0.8
Номинальная скорость:	1445 об/м
Энергоэффективность:	IE3 85,3%
Класс энергоэфф-ти:	IE3
Эффективность электродвигателя при полной нагрузке:	85.3 %
Эффективность двигателя при 3/4 нагрузки:	86 %
Эффективность электродвигателя при 1/2 нагрузки:	85.2 %
Количество полюсов:	4
Степень защиты (IEC 34-5):	IP55
Класс изоляции (IEC 85):	F
Встроенная защита электродвигателя:	Отсутс.
Номер электродвигателя:	<a href="#">83V02206</a>
Монтажн. обозначение по IEC 34-7:	IM V1
Изоляция подшипника с ведомой стороны:	Нет
<b>Система управления:</b>	
Преобразователь частоты:	Отсут.
Датчик давления:	Н
<b>Другое:</b>	
Минимальный индекс эффективности, MEI ≥:	0.70
Вес(Нетто):	52 кг
Вес(Брутто):	69 кг
Объем поставки:	0.315 м <sup>3</sup>
Язык на заводской табличке насоса:	Британский английский

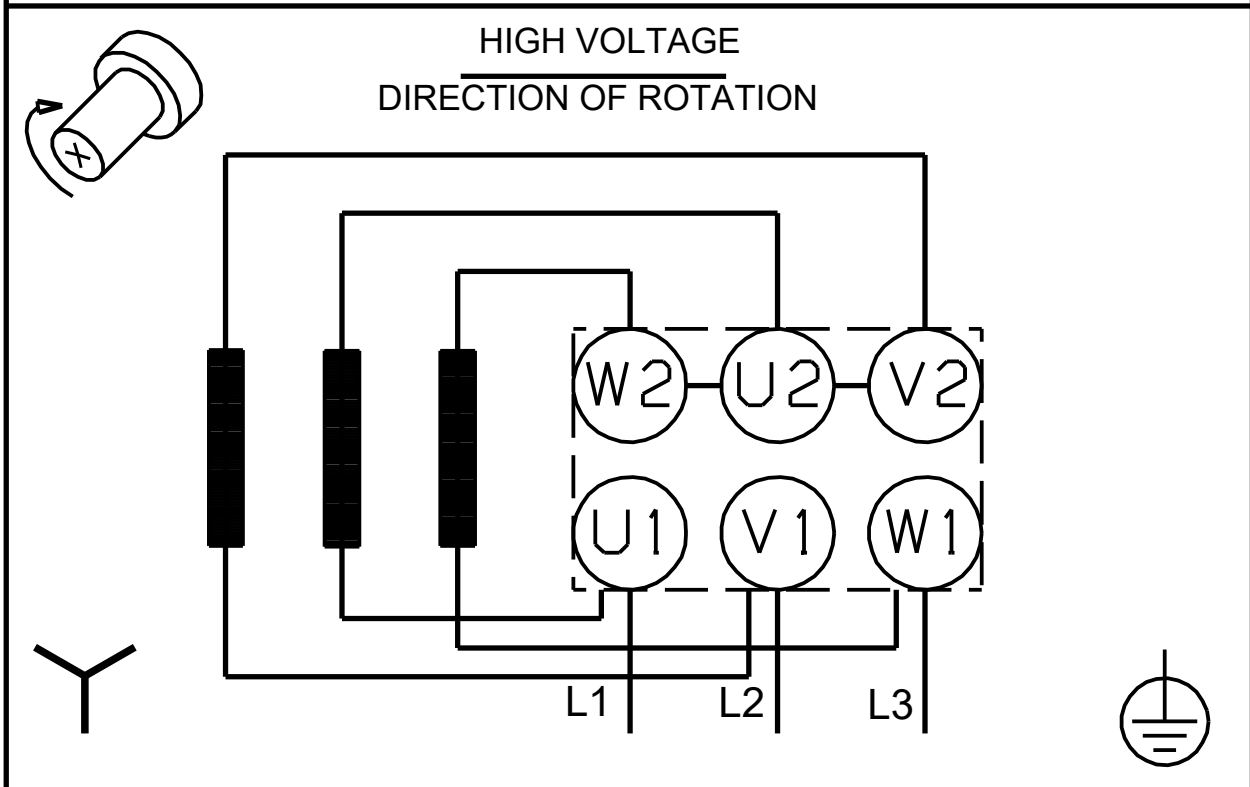
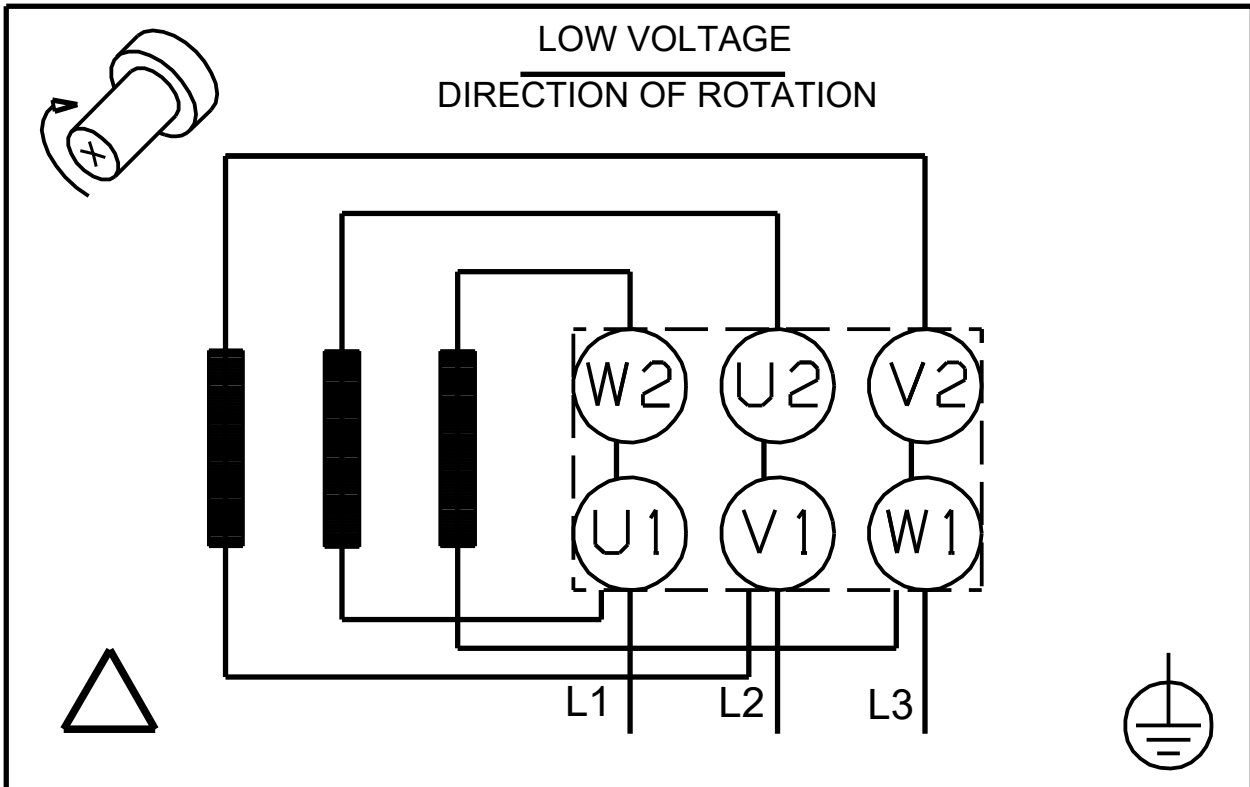
## По запросу NB 65-160/165 AAF2AESBAQEHW3 50 Гц



Внимание! Все размеры даны в[мм], если не указано иное.

Правовая оговорка: На данном упрощённом габаритном чертеже представлены не все компоненты.

**По запросу NB 65-160/165 AAF2AESBAQEHW3 50 Гц**



Внимание! Все размеры даны в [мм], если не указано иное.

