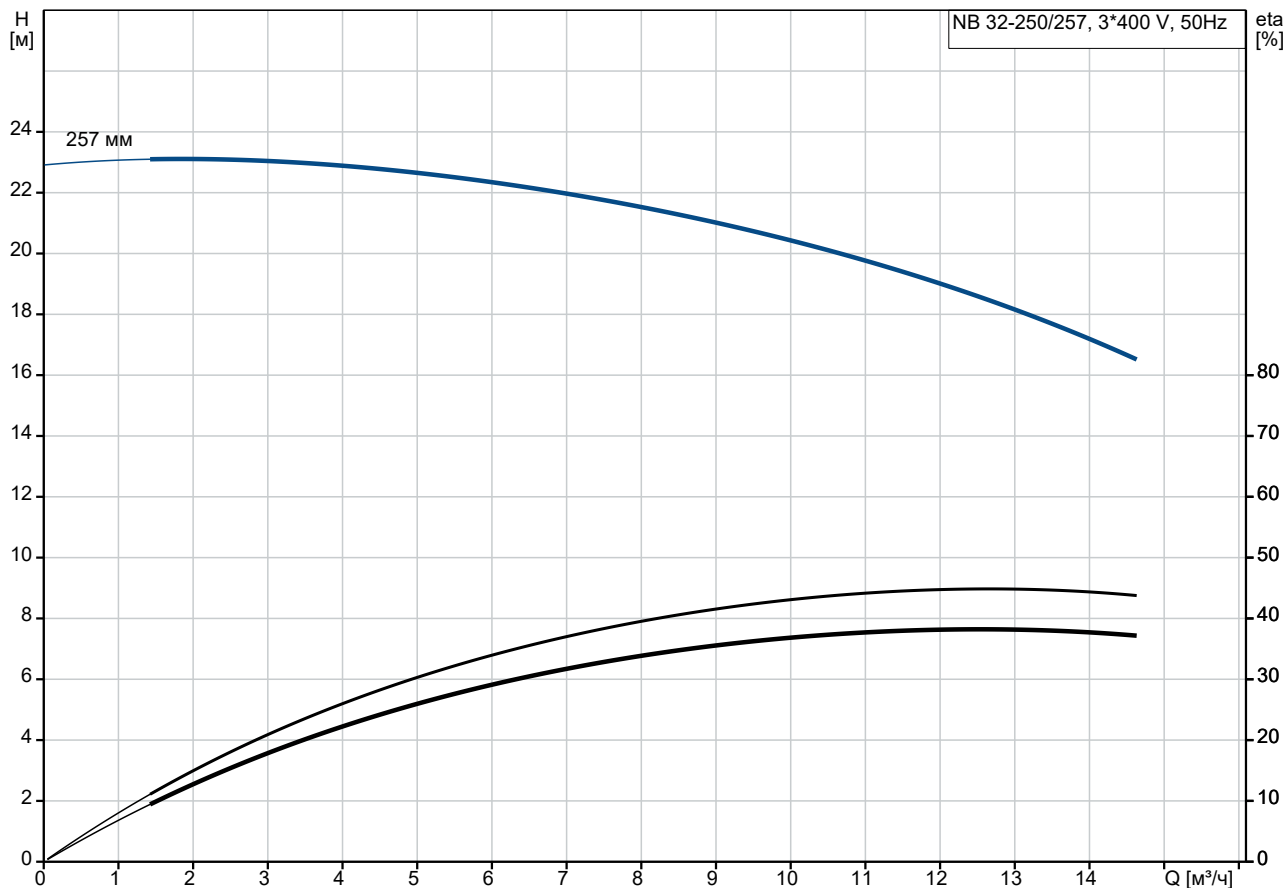


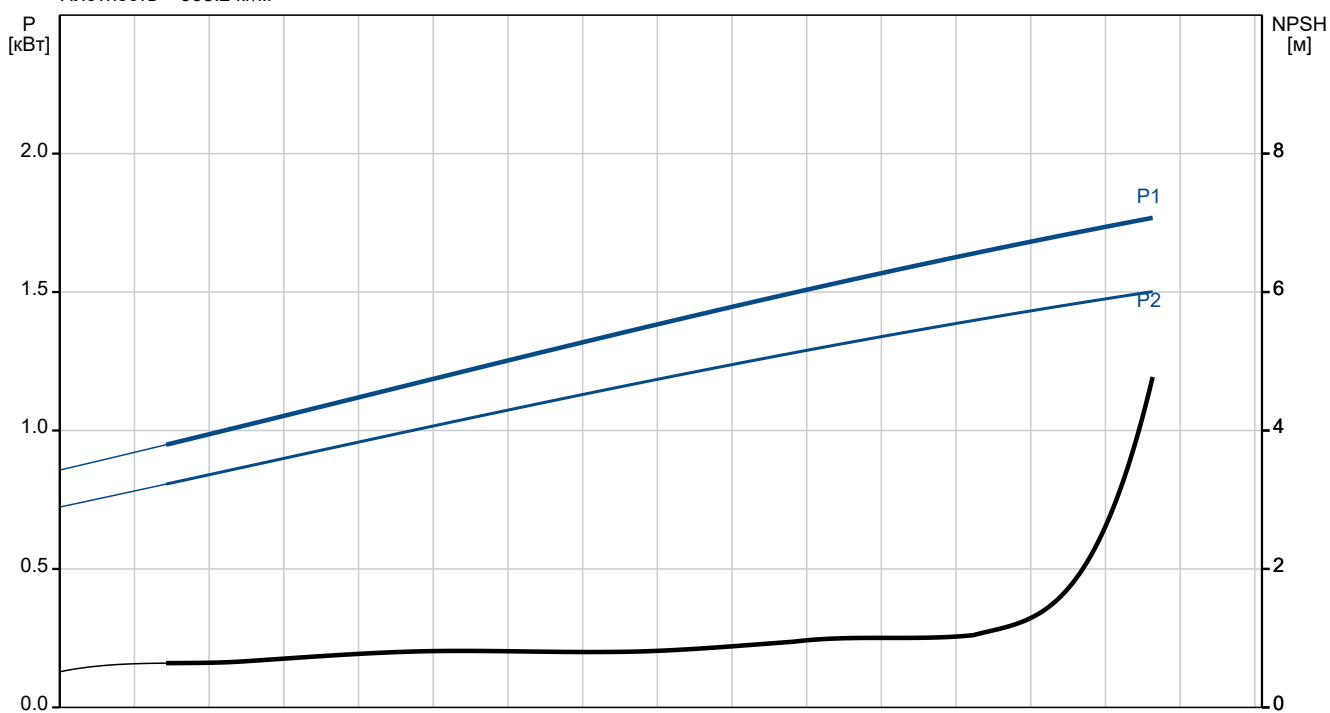
| № п/п | Описание   |
|-------|--|
| 1     | <p data-bbox="223 376 635 405"><b>NB 32-250/257 AAF2AESBAQEHW3</b></p>  <p data-bbox="619 723 1294 745"><b>Внимание!</b> Фотография продукта может отличаться от существующего.</p> <p data-bbox="223 757 555 786">Номер изделия: По запросу</p> <p data-bbox="223 831 1433 976">Несамовсасывающий, одноступенчатый, центробежный, насос со спиральной направляющей камерой разработан в соответствии с ISO 5199, при этом его размер и номинальная мощность соответствуют EN 733 (10 бар). Фланцы - PN 16 с размерами в соответствии с EN 1092-2. Насос имеет осевой всасывающий патрубок, радиальный напорный патрубок, горизонтальный вал и конструкцию со съёмной задней частью, обеспечивающей возможность демонтажа электродвигателя, фонаря, крышки и рабочего колеса без демонтажа корпуса насоса или трубопроводов.</p> <p data-bbox="223 999 1254 1055">Несбалансированное резиновое сальниковое уплотнение в соответствии с DIN EN 12756.<br/>Насос напрямую соединён с асинхронным электродвигателем с воздушным охлаждением.</p> <p data-bbox="223 1093 662 1189">Система управления:<br/>Frequency converter: Отсут.<br/>Датчик давления: Н</p> <p data-bbox="223 1234 782 1402">Жидкость:<br/>Рабочая жидкость: Вода<br/>Диапазон температур жидкости: 0 .. 120 °C<br/>Температура перекачиваемой жидкости: 20 °C<br/>Плотность: 998.2 кг/м³</p> <p data-bbox="223 1447 1070 1832">Технические данные:<br/>Скорость насоса, при которой рассчитаны его характеристики: 1445 об/м<br/>Номинальный расход: 12.36 м³/ч<br/>Номинальный напор: 18.67 м<br/>Текущий диаметр рабочего колеса: 257 мм<br/>Номинальный диаметр рабочего колеса: 250<br/>Тип установки уплотнения: Одинарное<br/>Первичное уплотнение вала: BAQE<br/>Код торцевого уплотнения вала: BAQE<br/>Допуски по рабочим хар-кам: ISO9906:2012 3B2<br/>Конструкция подшипника: Стандарт.</p> <p data-bbox="223 1877 1023 2085">Материалы:<br/>Типовое обозначение, код материалов: А<br/>Тип модели, код для резиновых компонентов. E = EPDM, V=FKM: E<br/>Корпус насоса: Чугун<br/>Материал корпуса насоса: EN-GJL-250<br/>Корпус насоса: ASTM class 35</p> |

| № п/п | Описание   |
|-------|--|
| 1     | <p>Изнашиваемое кольцо: Латунь<br/>CuZn34Mn3Al2Fe1-C</p> <p>Рабочее колесо: Чугун</p> <p>Рабочее колесо, EN/DIN: EN-GJL-200</p> <p>Рабочее колесо, AISI/ASTM: ASTM class 30</p> <p>Внутреннее покрытие корпуса насоса: окраска методом катодного электроосаждения</p> <p>Вал: Stainless steel<br/>EN 1.4301<br/>AISI 304</p> <p>Монтаж:<br/>Максимальная температура окружающей среды: 55 °C</p> <p>Макс. рабочее давление: 16 бар</p> <p>Стандарт соединения труб: EN 1092-2</p> <p>Размер всасывающего патрубка: DN 50</p> <p>Размер напорного патрубка: DN 32</p> <p>Допустимое давление: PN 16</p> <p>Смазка подшипников: Смазка</p> <p>Корпус насоса на ножках: Да</p> <p>Опорный блок (да / нет): N</p> <p>Данные электрооборудования:<br/>Тип электродвигателя: INNOMOTICS</p> <p>Номинальная мощность - P2: 1.5 кВт</p> <p>Частота питающей сети: 50 Hz</p> <p>Номинальное напряжение: 3 x 220-240D/380-420Y В</p> <p>Номинальный ток: 5.5/3.15 А</p> <p>Пусковой ток: 730 %</p> <p>Сos фи - характеристика мощности: 0.8</p> <p>Номинальная скорость: 1445 об/м</p> <p>Энергоэффективность: IE3 85,3%</p> <p>Класс энергоэфф-ти: IE3</p> <p>Эффективность электродвигателя при полной нагрузке: 85.3 %</p> <p>Эффективность двигателя при 3/4 нагрузки: 86 %</p> <p>Эффективность электродвигателя при 1/2 нагрузки: 85.2 %</p> <p>Количество полюсов: 4</p> <p>Степень защиты (IEC 34-5): IP55</p> <p>Класс изоляции (IEC 85): F</p> <p>Номер электродвигателя: 83V02206</p> <p>Изоляция подшипника с ведомой стороны: Нет</p> <p>Другое:<br/>Минимальный индекс эффективности, MEI ≥: 0.70</p> <p>Вес(Нетто): 60 кг</p> <p>Вес(Брутто): 77 кг</p> <p>Объем поставки: 0.315 м³</p> <p>Язык на заводской табличке насоса: Британский английский</p> |

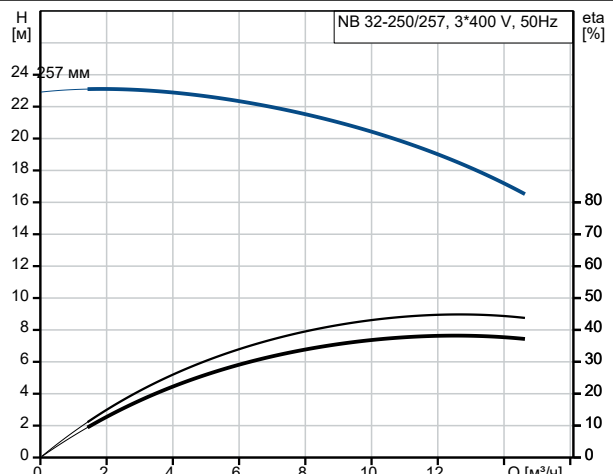
## По запросу NB 32-250/257 AAF2AESBAQEHW3 50 Гц



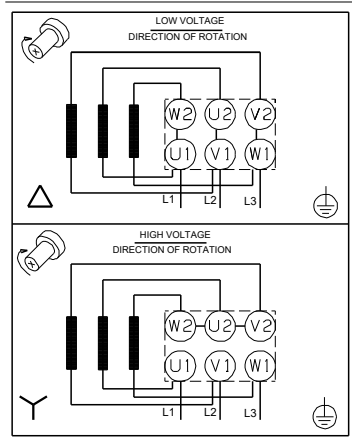
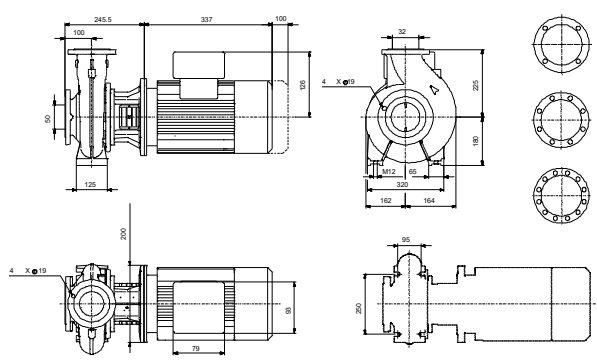
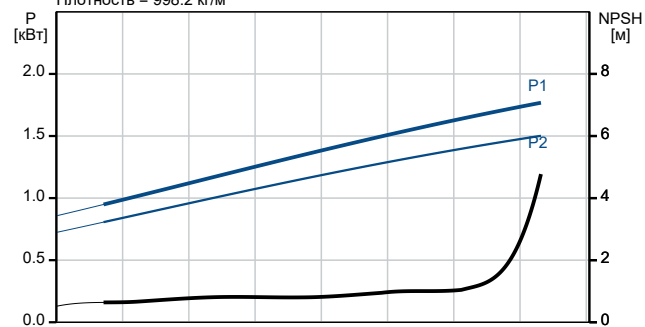
Перекачиваемая жидкость = Вода  
 Температура перекачиваемой жидкости = 20 °C  
 Плотность = 998.2 кг/м³



| Описание  | Значение                                   |
|---|--|
| <b>Общие сведения:</b>                                      |  |
| Наименование продукта:                                      | NB 32-250/257<br>AAF2AESBAQEHW3            |
| № продукта:   | По запросу                                 |
| EAN код:  | По запросу                                 |
| <b>Технические данные:</b>                                  |  |
| Скорость насоса, при которой рассчитаны его характеристики: | 1445 об/м                                  |
| Номинальный расход:   | 12.36 м³/ч                                 |
| Номинальный напор:  | 18.67 м                                    |
| Текущий диаметр рабочего колеса:                            | 257 мм                                     |
| Номинальный диаметр рабочего колеса:                        | 250  |
| Тип установки уплотнения:                                   | Одинарное                                  |
| Первичное уплотнение вала:                                  | BAQE                                       |
| Диаметр вала:   | 24 мм                                      |
| Код торцевого уплотнения вала:                              | BAQE                                       |
| Допуски по рабочим хар-кам:                                 | ISO9906:2012 3B2                           |
| Исполнение насоса:  | A  |
| Тип исполнения:   | A  |
| Конструкция подшипника:                                     | Стандарт.                                  |
| <b>Материалы:</b>   |  |
| Типовое обозначение, код материалов:                        | A  |
| Тип модели, код для резиновых компонентов. E = EPDM, V=FKM: | E  |
| Корпус насоса:  | Чугун                                      |
| Материал корпуса насоса:                                    | EN-GJL-250                                 |
| Корпус насоса:  | ASTM class 35                              |
| Изнашиваемое кольцо:  | Латунь                                     |
|   | CuZn34Mn3Al2Fe1-C                          |
| Рабочее колесо:   | Чугун                                      |
| Рабочее колесо, EN/DIN:                                     | EN-GJL-200                                 |
| Рабочее колесо, AISI/ASTM:                                  | ASTM class 30                              |
| Внутреннее покрытие корпуса насоса:                         | окраска методом катодного электроосаждения |
| Код материала:  | A  |
| Код резины:   | E  |
| Вал:  | Stainless steel                            |
|   | EN 1.4301                                  |
|   | AISI 304                                   |
| <b>Монтаж:</b>  |  |
| Максимальная температура окружающей среды:                  | 55 °C                                      |
| Макс. рабочее давление:                                     | 16 бар                                     |
| Типовое обозначение, код трубного соединения:               | F2   |
| Стандарт соединения труб:                                   | EN 1092-2                                  |
| Размер всасывающего патрубка:                               | DN 50                                      |
| Размер напорного патрубка:                                  | DN 32                                      |
| Допустимое давление:  | PN 16                                      |
| Смазка подшипников:   | Смазка                                     |
| Корпус насоса на ножках:                                    | Да   |
| Опорный блок (да / нет):                                    | N  |

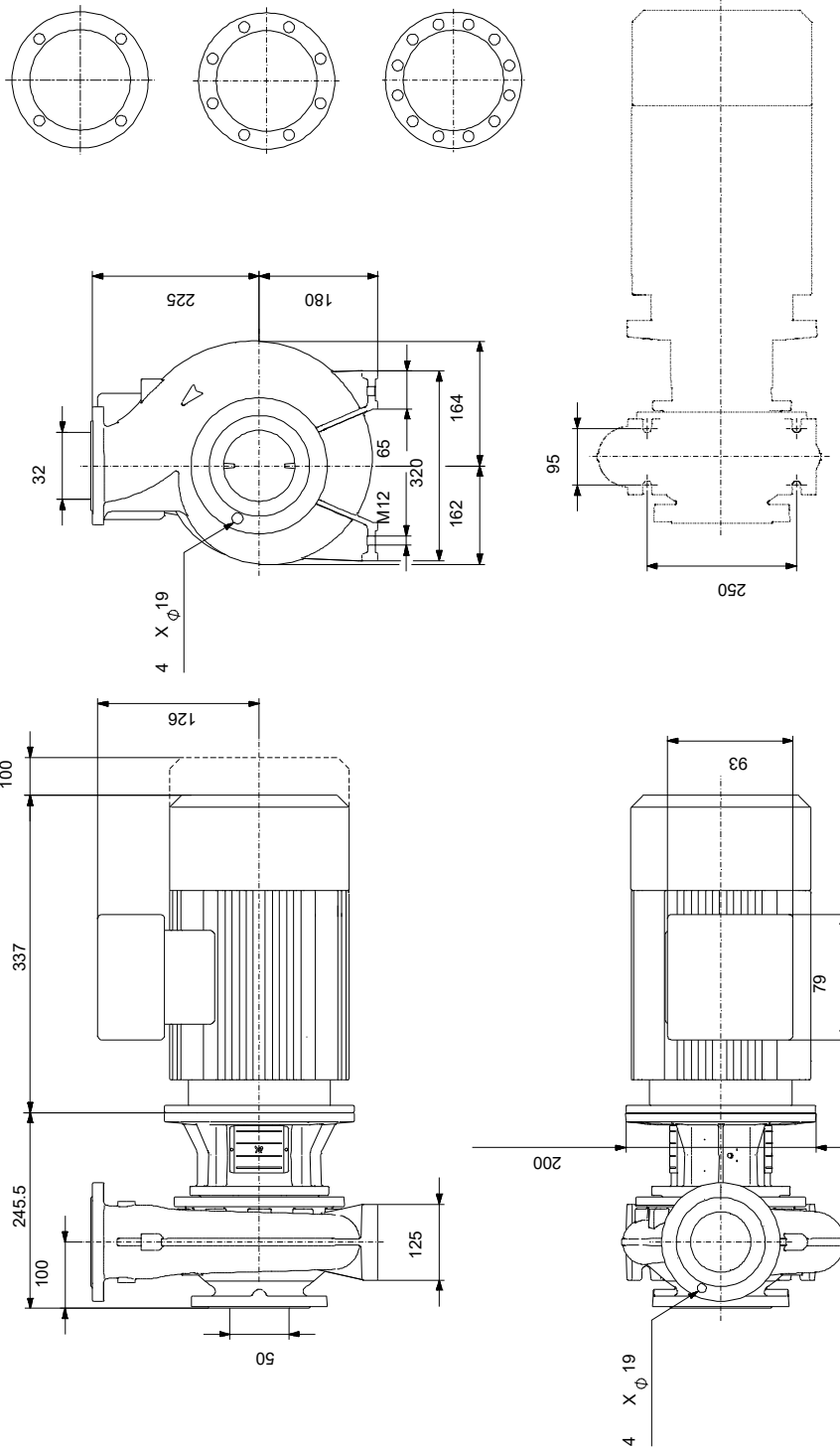


Перекачиваемая жидкость = Вода  
 Температура перекачиваемой жидкости = 20 °C  
 Плотность = 998.2 кг/м³



| Описание  | Значение                 |
|---|--------------------------|
| Код присоединения:                                  | F2                       |
| <b>Жидкость:</b>                                    |                          |
| Рабочая жидкость:                                   | Вода                     |
| Диапазон температур жидкости:                       | 0 .. 120 °C              |
| Температура перекачиваемой жидкости:                | 20 °C                    |
| Плотность:  | 998.2 кг/м³              |
| <b>Данные электрооборудования:</b>                  |                          |
| Тип электродвигателя:                               | INNOMOTICS               |
| Номинальная мощность - P2:                          | 1.5 кВт                  |
| Частота питающей сети:                              | 50 Hz                    |
| Номинальное напряжение:                             | 3 x 220-240D/380-420Y В  |
| Номинальный ток:                                    | 5.5/3.15 A               |
| Пусковой ток:                                       | 730 %                    |
| Сos фи - характеристика мощности:                   | 0.8                      |
| Номинальная скорость:                               | 1445 об/м                |
| Энергоэффективность:                                | IE3 85,3%                |
| Класс энергоэфф-ти:                                 | IE3                      |
| Эффективность электродвигателя при полной нагрузке: | 85.3 %                   |
| Эффективность двигателя при 3/4 нагрузки:           | 86 %                     |
| Эффективность электродвигателя при 1/2 нагрузки:    | 85.2 %                   |
| Количество полюсов:                                 | 4                        |
| Степень защиты (IEC 34-5):                          | IP55                     |
| Класс изоляции (IEC 85):                            | F                        |
| Встроенная защита электродвигателя:                 | Отсутс.                  |
| Номер электродвигателя:                             | <a href="#">83V02206</a> |
| Монтажн. обозначение по IEC 34-7:                   | IM V1                    |
| Изоляция подшипника с ведомой стороны:              | Нет                      |
| <b>Система управления:</b>                          |                          |
| Преобразователь частоты:                            | Отсут.                   |
| Датчик давления:                                    | Н                        |
| <b>Другое:</b>                                      |                          |
| Минимальный индекс эффективности, MEI ≥:            | 0.70                     |
| Вес(Нетто):   | 60 кг                    |
| Вес(Брутто):  | 77 кг                    |
| Объем поставки:                                     | 0.315 м³                 |
| Язык на заводской табличке насоса:                  | Британский английский    |

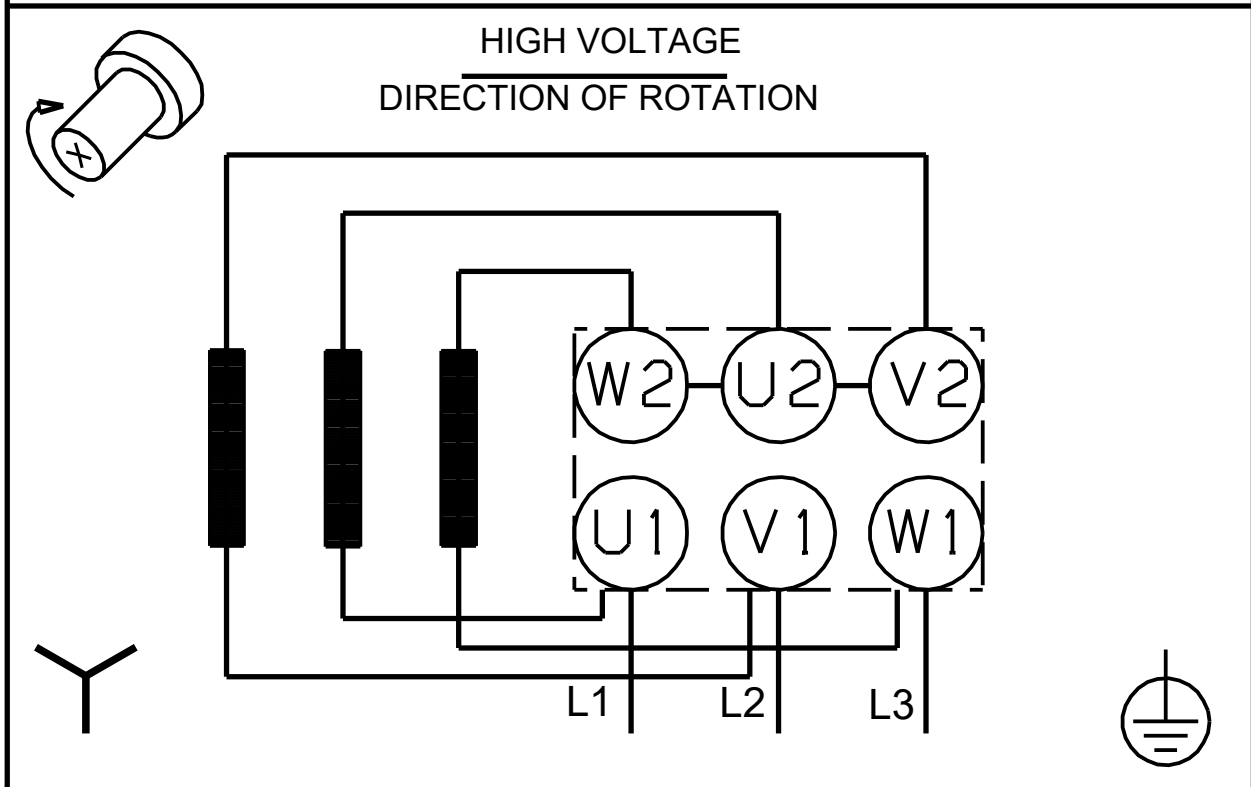
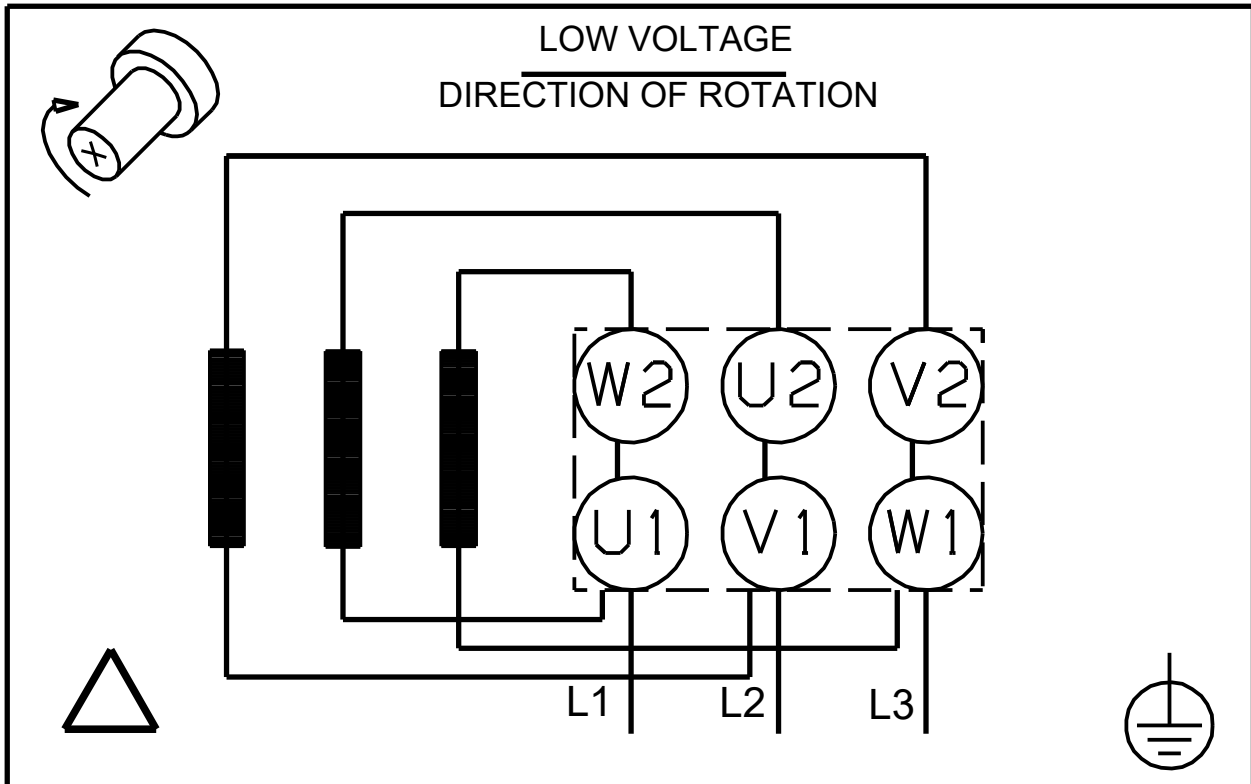
## По запросу NB 32-250/257 AAF2AESBAQEHW3 50 Гц



Внимание! Все размеры даны в[мм], если не указано иное.

Правовая оговорка: На данном упрощённом габаритном чертеже представлены не все компоненты.

## По запросу NB 32-250/257 AAF2AESBAQEHW3 50 Гц



Внимание! Все размеры даны в [мм], если не указано иное.

