

**№ п/п** **Описание**1 **NB 80-160/175 AAF2AESBQQEJW3****Внимание!** Фотография продукта может отличаться от существующего.

Номер изделия: По запросу

Несамовсасывающий, одноступенчатый, центробежный, насос со спиральной направляющей камерой разработан в соответствии с ISO 5199, при этом его размер и номинальная мощность соответствуют EN 733 (10 бар). Фланцы - PN 16 с размерами в соответствии с EN 1092-2. Насос имеет осевой всасывающий патрубок, радиальный напорный патрубок, горизонтальный вал и конструкцию со съёмной задней частью, обеспечивающей возможность демонтажа электродвигателя, фонаря, крышки и рабочего колеса без демонтажа корпуса насоса или трубопроводов.

Несбалансированное резиновое сальниковое уплотнение в соответствии с DIN EN 12756.  
Насос напрямую соединён с асинхронным электродвигателем с воздушным охлаждением.

## Система управления:

Frequency converter: Отсут.

Датчик давления: Н

## Жидкость:

Рабочая жидкость: Вода

Диапазон температур жидкости: -25 .. 120 °C

Температура перекачиваемой жидкости: 20 °C

Плотность: 998.2 кг/м<sup>3</sup>

## Технические данные:

Скорость насоса, при которой рассчитаны его характеристики: 1460 об/м

Номинальный расход: 101.7 м<sup>3</sup>/ч

Номинальный напор: 7.908 м

Текущий диаметр рабочего колеса: 175 мм

Номинальный диаметр рабочего колеса: 160

Тип установки уплотнения: Одинарное

Первичное уплотнение вала: BQQE

Код торцевого уплотнения вала: BQQE

Допуски по рабочим хар-кам: ISO9906:2012 3B2

Конструкция подшипника: Стандарт.

## Материалы:

Типовое обозначение, код материалов: А

Тип модели, код для резиновых компонентов. E = EPDM, V=FKM: E

Корпус насоса: Чугун

Материал корпуса насоса: EN-GJL-250

Корпус насоса: ASTM class 35

№ п/п	Описание
1	<p>Изнашиваемое кольцо: Латунь CuZn34Mn3Al2Fe1-C</p> <p>Рабочее колесо: Чугун</p> <p>Рабочее колесо, EN/DIN: EN-GJL-200</p> <p>Рабочее колесо, AISI/ASTM: ASTM class 30</p> <p>Внутреннее покрытие корпуса насоса: окраска методом катодного электроосаждения</p> <p>Вал: Stainless steel EN 1.4301 AISI 304</p> <p>Монтаж: Максимальная температура окружающей среды: 55 °C</p> <p>Макс. рабочее давление: 16 бар</p> <p>Стандарт соединения труб: EN 1092-2</p> <p>Размер всасывающего патрубка: DN 100</p> <p>Размер напорного патрубка: DN 80</p> <p>Допустимое давление: PN 16</p> <p>Смазка подшипников: Смазка</p> <p>Корпус насоса на ножках: Да</p> <p>Опорный блок (да / нет): N</p> <p>Данные электрооборудования: Тип электродвигателя: INNOMOTICS</p> <p>Номинальная мощность - P2: 3 кВт</p> <p>Частота питающей сети: 50 Hz</p> <p>Номинальное напряжение: 3 x 220-240D/380-420Y В</p> <p>Номинальный ток: 10.3/5.9 А</p> <p>Пусковой ток: 730 %</p> <p>Сos фи - характеристика мощности: 0.83</p> <p>Номинальная скорость: 1460 об/м</p> <p>Энергоэффективность: IE3 87,7%</p> <p>Класс энергоэфф-ти: IE3</p> <p>Эффективность электродвигателя при полной нагрузке: 87.7 %</p> <p>Эффективность двигателя при 3/4 нагрузки: 88.4 %</p> <p>Эффективность электродвигателя при 1/2 нагрузки: 88.2 %</p> <p>Количество полюсов: 4</p> <p>Степень защиты (IEC 34-5): IP55</p> <p>Класс изоляции (IEC 85): F</p> <p>Номер электродвигателя: 83V05210</p> <p>Изоляция подшипника с ведомой стороны: Нет</p> <p>Другое: Минимальный индекс эффективности, MEI ≥: 0.70</p> <p>Вес(Нетто): 75 кг</p> <p>Вес(Брутто): 92 кг</p> <p>Объем поставки: 0.315 м³</p> <p>Датский номер VVS: 386064168</p>



Название компании:

Разработано:

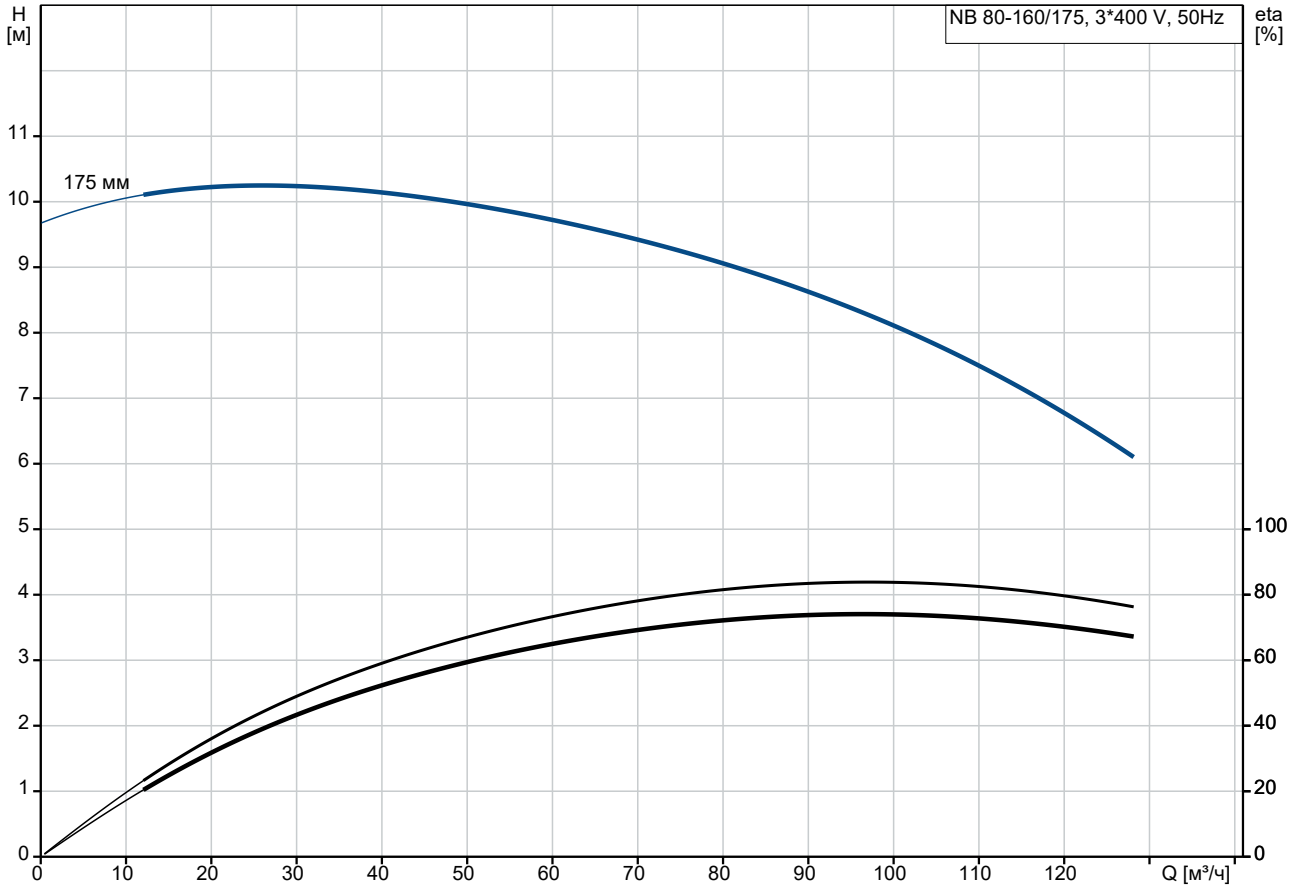
Телефон:

Дата:

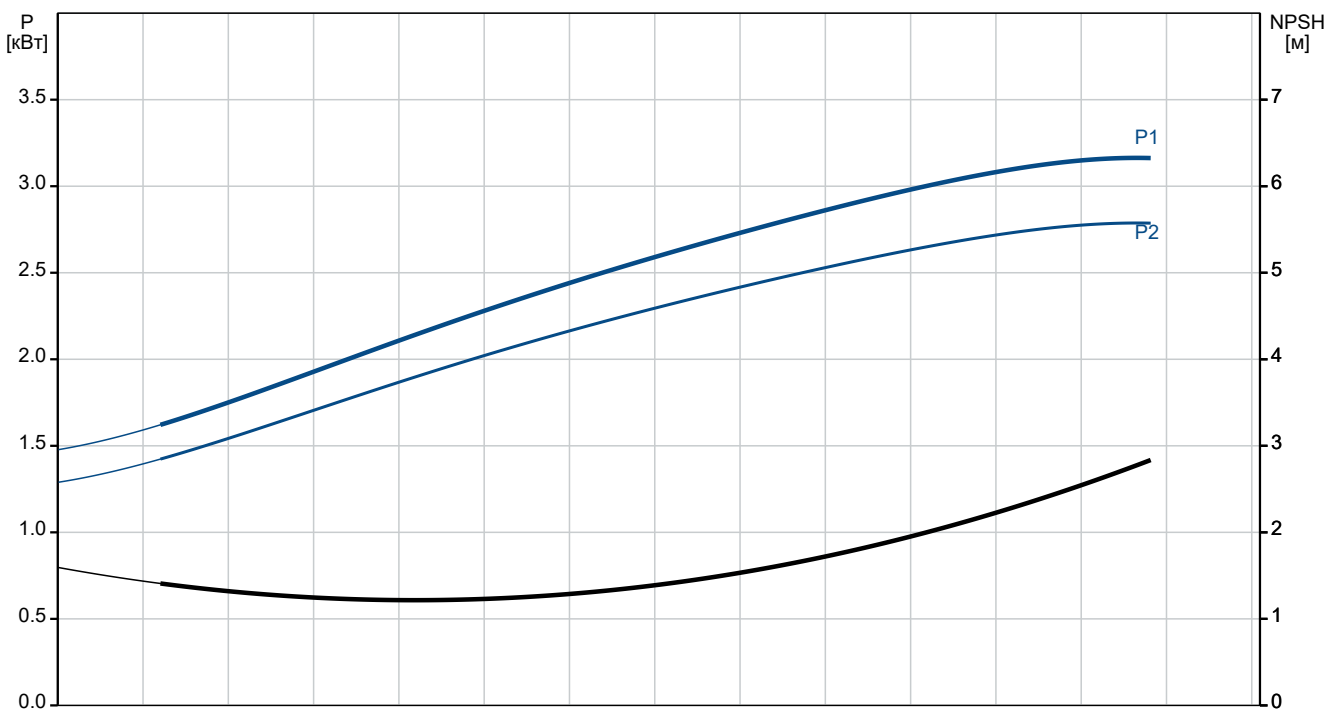
09.02.2026

№ п/п	Описание
1	Язык на заводской табличке насоса: Британский английский

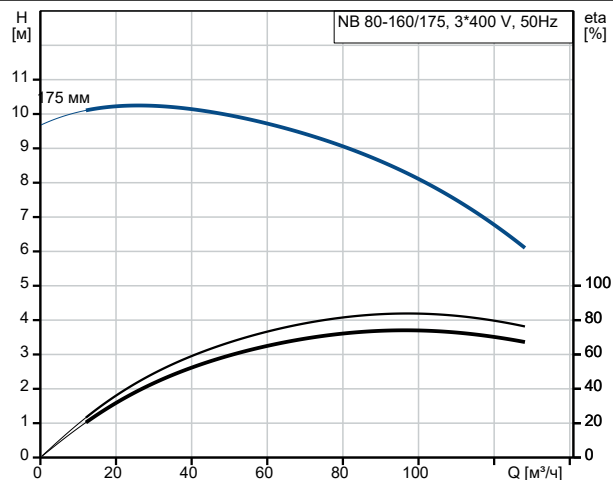
## По запросу NB 80-160/175 AAF2AESBQQEJW3 50 Гц



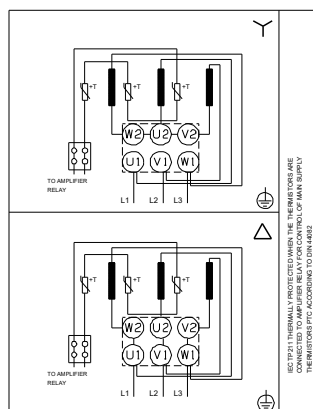
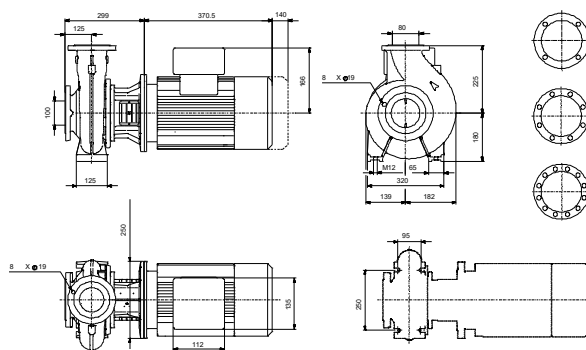
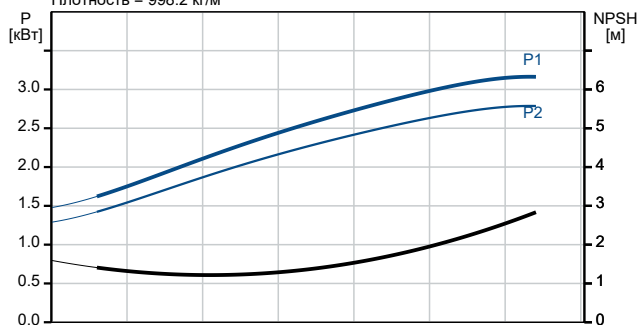
Перекачиваемая жидкость = Вода  
 Температура перекачиваемой жидкости = 20 °C  
 Плотность = 998.2 кг/м³



Описание	Значение
<b>Общие сведения:</b>	
Наименование продукта:	NB 80-160/175 AAF2AESBQQEJW3
№ продукта:	По запросу
EAN код:	По запросу
<b>Технические данные:</b>	
Скорость насоса, при которой рассчитаны его характеристики:	1460 об/м
Номинальный расход:	101.7 м³/ч
Номинальный напор:	7.908 м
Текущий диаметр рабочего колеса:	175 мм
Номинальный диаметр рабочего колеса:	160
Тип установки уплотнения:	Одинарное
Первичное уплотнение вала:	BQQE
Диаметр вала:	24 мм
Код торцевого уплотнения вала:	BQQE
Допуски по рабочим хар-кам:	ISO9906:2012 3B2
Исполнение насоса:	A
Тип исполнения:	A
Конструкция подшипника:	Стандарт.
<b>Материалы:</b>	
Типовое обозначение, код материалов:	A
Тип модели, код для резиновых компонентов. E = EPDM, V=FKM:	E
Корпус насоса:	Чугун
Материал корпуса насоса:	EN-GJL-250
Корпус насоса:	ASTM class 35
Изнашиваемое кольцо:	Латунь
	CuZn34Mn3Al2Fe1-C
Рабочее колесо:	Чугун
Рабочее колесо, EN/DIN:	EN-GJL-200
Рабочее колесо, AISI/ASTM:	ASTM class 30
Внутреннее покрытие корпуса насоса:	окраска методом катодного электроосаждения
Код материала:	A
Код резины:	E
Вал:	Stainless steel
	EN 1.4301
	AISI 304
<b>Монтаж:</b>	
Максимальная температура окружающей среды:	55 °C
Макс. рабочее давление:	16 бар
Типовое обозначение, код трубного соединения:	F2
Стандарт соединения труб:	EN 1092-2
Размер всасывающего патрубка:	DN 100
Размер напорного патрубка:	DN 80
Допустимое давление:	PN 16
Смазка подшипников:	Смазка
Корпус насоса на ножках:	Да
Опорный блок (да / нет):	N

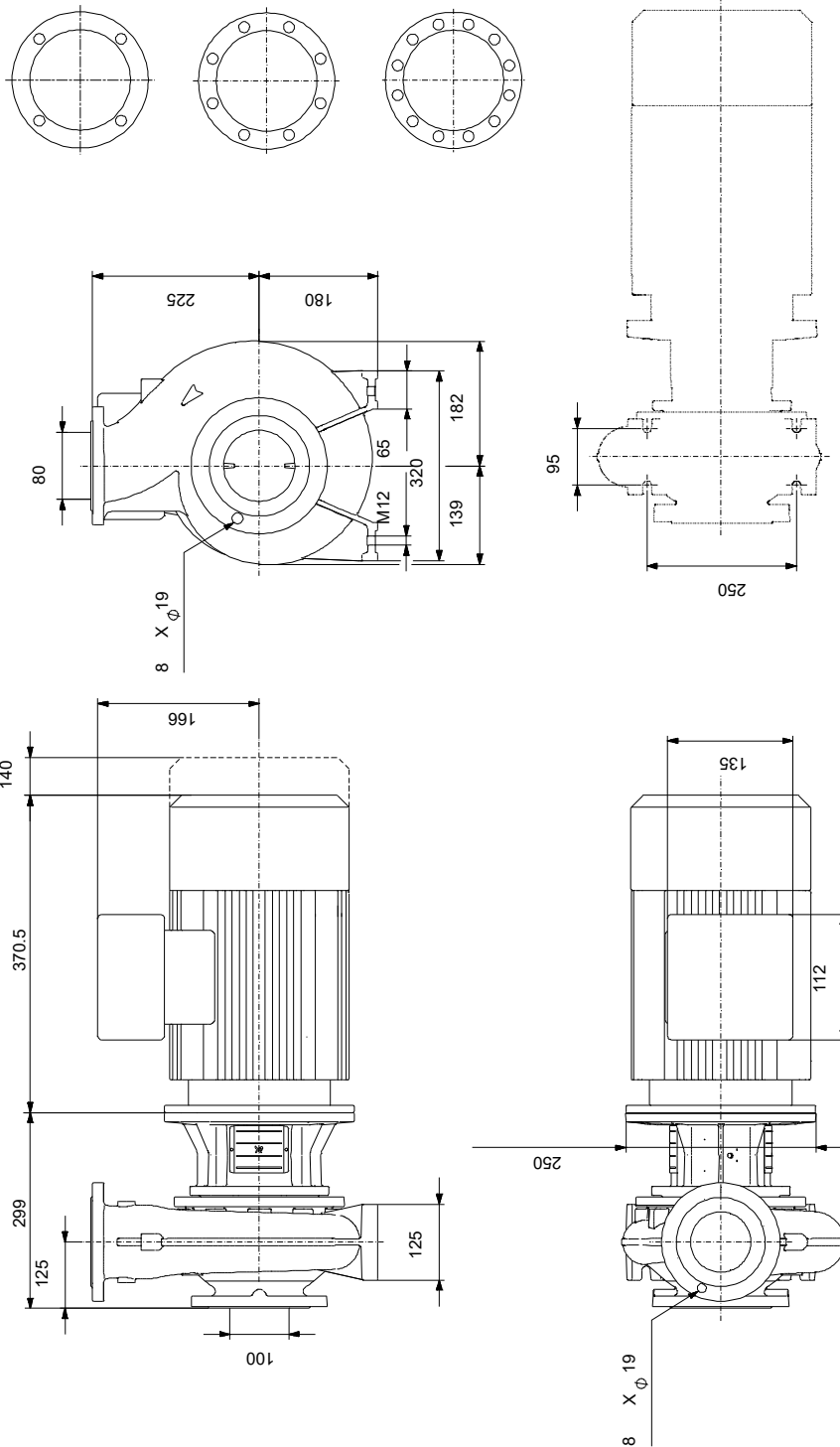


Перекачиваемая жидкость = Вода  
 Температура перекачиваемой жидкости = 20 °C  
 Плотность = 998.2 кг/м³



Описание	Значение
Код присоединения:	F2
<b>Жидкость:</b>	
Рабочая жидкость:	Вода
Диапазон температур жидкости:	-25 .. 120 °C
Температура перекачиваемой жидкости:	20 °C
Плотность:	998.2 кг/м <sup>3</sup>
<b>Данные электрооборудования:</b>	
Тип электродвигателя:	INNOMOTICS
Номинальная мощность - P2:	3 кВт
Частота питающей сети:	50 Hz
Номинальное напряжение:	3 x 220-240D/380-420Y B
Номинальный ток:	10.3/5.9 A
Пусковой ток:	730 %
Сos фи - характеристика мощности:	0.83
Номинальная скорость:	1460 об/м
Энергоэффективность:	IE3 87,7%
Класс энергоэфф-ти:	IE3
Эффективность электродвигателя при полной нагрузке:	87.7 %
Эффективность двигателя при 3/4 нагрузки:	88.4 %
Эффективность электродвигателя при 1/2 нагрузки:	88.2 %
Количество полюсов:	4
Степень защиты (IEC 34-5):	IP55
Класс изоляции (IEC 85):	F
Встроенная защита электродвигателя:	PTC
Номер электродвигателя:	83V05210
Монтажн. обозначение по IEC 34-7:	IM V1
Изоляция подшипника с ведомой стороны:	Нет
<b>Система управления:</b>	
Преобразователь частоты:	Отсут.
Датчик давления:	Н
<b>Другое:</b>	
Минимальный индекс эффективности, MEI ≥:	0.70
Вес(Нетто):	75 кг
Вес(Брутто):	92 кг
Объем поставки:	0.315 м <sup>3</sup>
Датский номер VVS:	386064168
Язык на заводской табличке насоса:	Британский английский

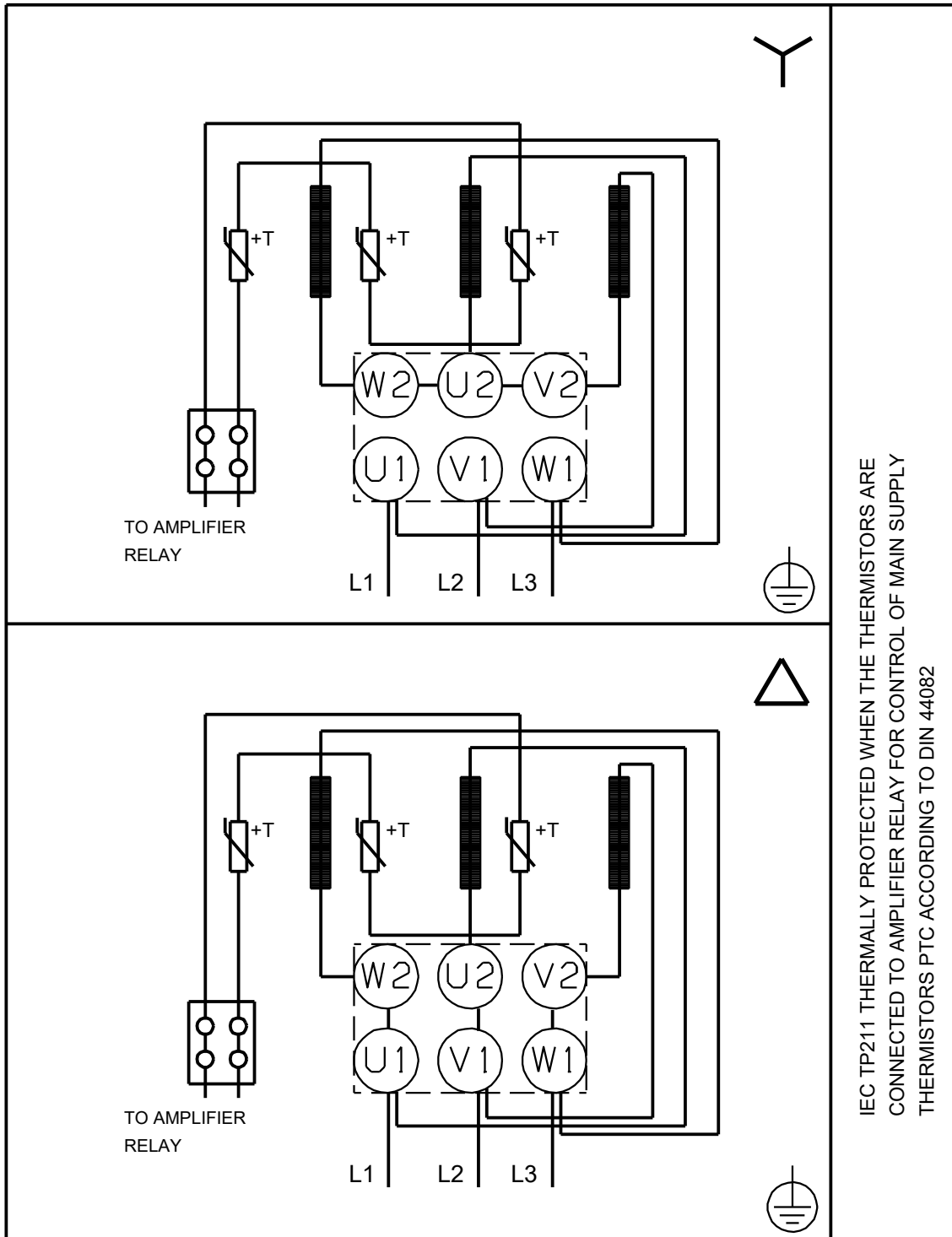
## По запросу NB 80-160/175 AAF2AESBQQEJW3 50 Гц



Внимание! Все размеры даны в[мм], если не указано иное.

Правовая оговорка: На данном упрощённом габаритном чертеже представлены не все компоненты.

## По запросу NB 80-160/175 AAF2AESBQQEJW3 50 Гц



IEC TP211 THERMALLY PROTECTED WHEN THE THERMISTORS ARE CONNECTED TO AMPLIFIER RELAY FOR CONTROL OF MAIN SUPPLY THERMISTORS PTC ACCORDING TO DIN 44082

Внимание! Все размеры даны в [мм], если не указано иное.

