
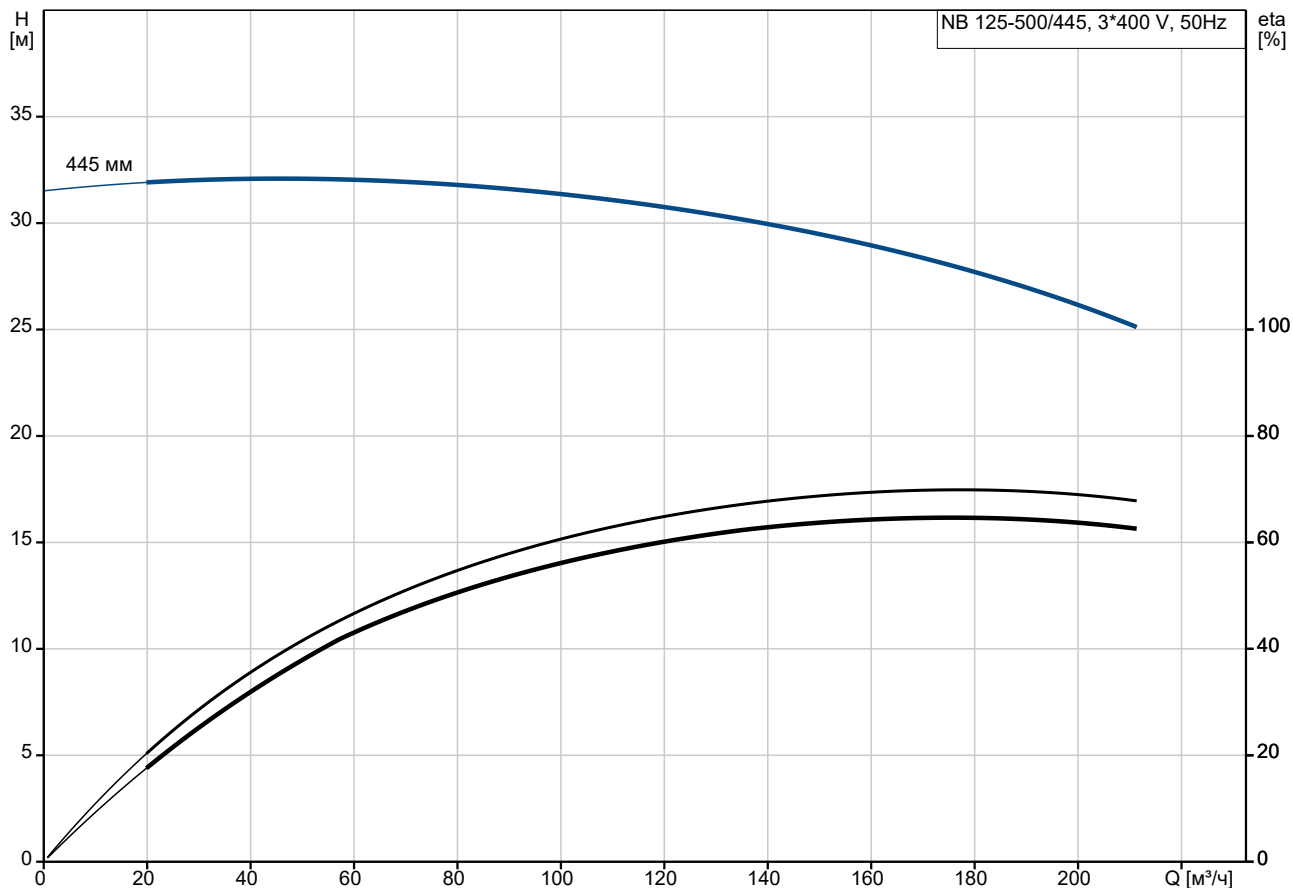


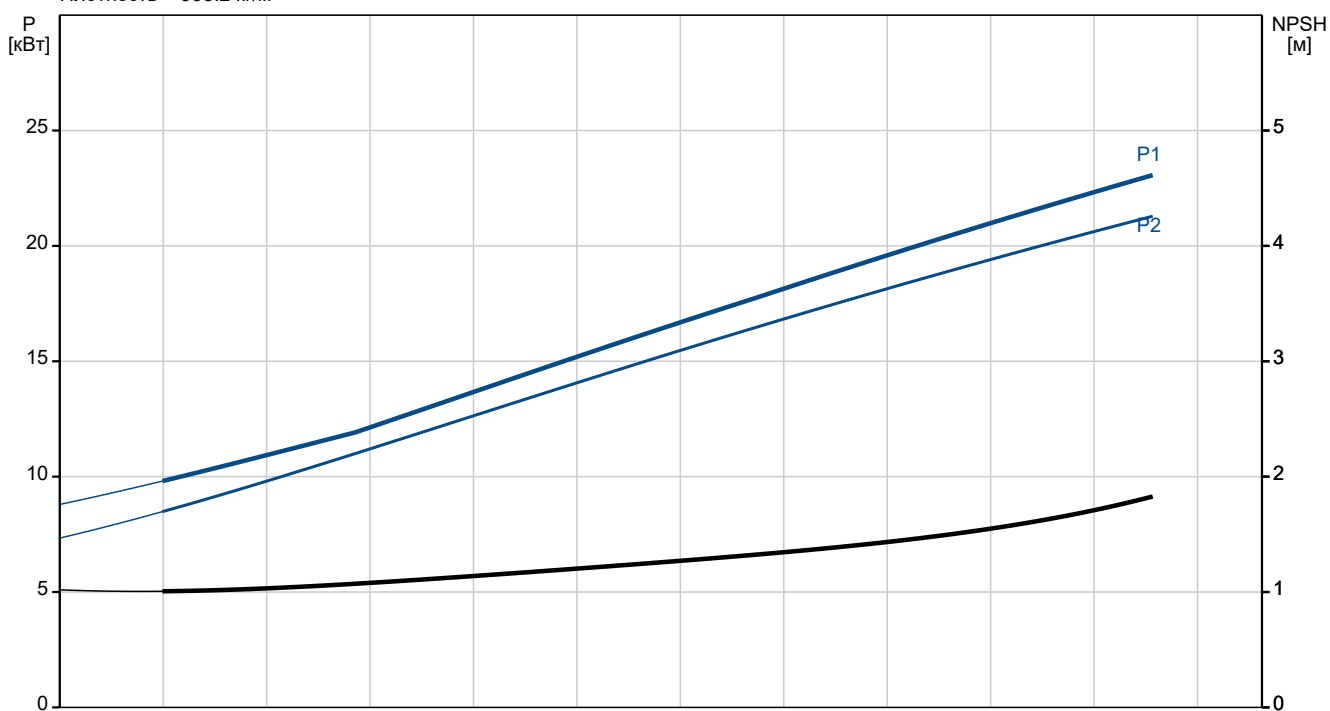
| № п/п | Описание |
|-------|---|
| 1 | <p data-bbox="225 376 651 405">NB 125-500/445 AAF2AESBAQE5</p>  <p data-bbox="619 725 1294 745">Внимание! Фотография продукта может отличаться от существующего.</p> <p data-bbox="225 757 555 781">Номер изделия: По запросу</p> <p data-bbox="225 831 1433 976">Несамовсасывающий, одноступенчатый, центробежный, насос со спиральной направляющей камерой разработан в соответствии с ISO 5199, при этом его размер и номинальная мощность соответствуют EN 733 (10 бар). Фланцы - PN 16 с размерами в соответствии с EN 1092-2. Насос имеет осевой всасывающий патрубок, радиальный напорный патрубок, горизонтальный вал и конструкцию со съёмной задней частью, обеспечивающей возможность демонтажа электродвигателя, фонаря, крышки и рабочего колеса без демонтажа корпуса насоса или трубопроводов.</p> <p data-bbox="225 999 1254 1055">Несбалансированное резиновое сальниковое уплотнение в соответствии с DIN EN 12756. Насос напрямую соединён с асинхронным электродвигателем с воздушным охлаждением.</p> <p data-bbox="225 1095 660 1189">Система управления: Frequency converter: Отсут. Датчик давления: Н</p> <p data-bbox="225 1234 780 1402">Жидкость: Рабочая жидкость: Вода Диапазон температур жидкости: 0 .. 120 °C Температура перекачиваемой жидкости: 20 °C Плотность: 998.2 кг/м³</p> <p data-bbox="225 1447 1059 1832">Технические данные: Скорость насоса, при которой рассчитаны его характеристики: 978 об/м Номинальный расход: 179.4 м³/ч Номинальный напор: 27.55 м Текущий диаметр рабочего колеса: 445 мм Номинальный диаметр рабочего колеса: 500 Тип установки уплотнения: Одинарное Первичное уплотнение вала: BAQE Код торцевого уплотнения вала: BAQE Допуски по рабочим хар-кам: ISO9906:2012 3B Конструкция подшипника: Стандарт.</p> <p data-bbox="225 1877 1023 2085">Материалы: Типовое обозначение, код материалов: А Тип модели, код для резиновых компонентов. E = EPDM, V=FKM: E Корпус насоса: Чугун Материал корпуса насоса: EN-GJL-250 Корпус насоса: ASTM class 35</p> |

| № п/п | Описание |
|-------|---|
| 1 | <p>Изнашиваемое кольцо: Латунь CuZn34Mn3Al2Fe1-C</p> <p>Рабочее колесо: Чугун</p> <p>Рабочее колесо, EN/DIN: EN-GJL-200</p> <p>Рабочее колесо, AISI/ASTM: ASTM class 30</p> <p>Внутреннее покрытие корпуса насоса: окраска методом катодного электроосаждения</p> <p>Вал: Stainless steel EN 1.4301 AISI 304</p> <p>Монтаж: Максимальная температура окружающей среды: 55 °C</p> <p>Макс. рабочее давление: 16 бар</p> <p>Стандарт соединения труб: EN 1092-2</p> <p>Размер всасывающего патрубка: DN 150</p> <p>Размер напорного патрубка: DN 125</p> <p>Допустимое давление: PN 16</p> <p>Смазка подшипников: Смазка</p> <p>Корпус насоса на ножках: Да</p> <p>Опорный блок (да / нет): N</p> <p>Данные электрооборудования: Тип электродвигателя: INNOMOTICS</p> <p>Номинальная мощность - P2: 22 кВт</p> <p>Частота питающей сети: 50 Hz</p> <p>Номинальное напряжение: 3 x 380-420D/660-725Y В</p> <p>Номинальный ток: 43.5/25.5 А</p> <p>Пусковой ток: 560 %</p> <p>Сos фи - характеристика мощности: 0.79</p> <p>Номинальная скорость: 978 об/м</p> <p>Энергоэффективность: IE3 92,2%</p> <p>Класс энергоэфф-ти: IE3</p> <p>Эффективность электродвигателя при полной нагрузке: 92.2 %</p> <p>Эффективность двигателя при 3/4 нагрузки: 92.8 %</p> <p>Эффективность электродвигателя при 1/2 нагрузки: 92.3 %</p> <p>Количество полюсов: 6</p> <p>Степень защиты (IEC 34-5): IP55</p> <p>Класс изоляции (IEC 85): F</p> <p>Номер электродвигателя: 83W15430</p> <p>Изоляция подшипника с ведомой стороны: Стальной подшипник</p> <p>Другое: Минимальный индекс эффективности, MEI ≥: 0.63</p> <p>Вес(Нетто): 624 кг</p> <p>Вес(Брутто): 705 кг</p> <p>Объем поставки: 1.6 м³</p> <p>Язык на заводской табличке насоса: Британский английский</p> |

По запросу NB 125-500/445 AAF2AESBAQEQW5 50 Гц

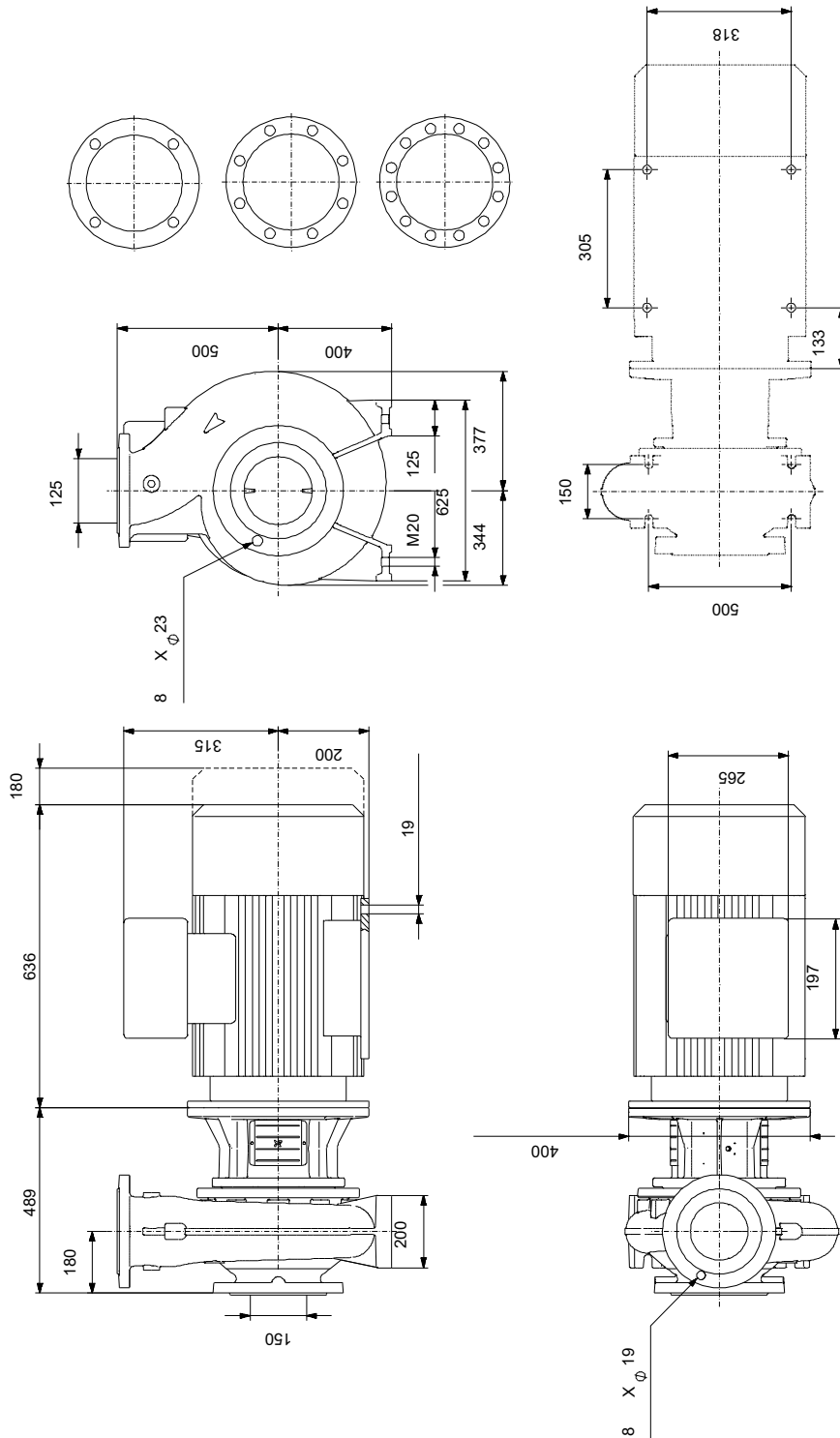


Перекачиваемая жидкость = Вода
 Температура перекачиваемой жидкости = 20 °C
 Плотность = 998.2 кг/м³



| Описание | Значение |
|---|--------------------------|
| Код присоединения: | F2 |
| Жидкость: | |
| Рабочая жидкость: | Вода |
| Диапазон температур жидкости: | 0 .. 120 °C |
| Температура перекачиваемой жидкости: | 20 °C |
| Плотность: | 998.2 кг/м ³ |
| Данные электрооборудования: | |
| Тип электродвигателя: | INNOMOTICS |
| Номинальная мощность - P2: | 22 кВт |
| Частота питающей сети: | 50 Hz |
| Номинальное напряжение: | 3 x 380-420D/660-725Y В |
| Номинальный ток: | 43.5/25.5 А |
| Пусковой ток: | 560 % |
| Сos фи - характеристика мощности: | 0.79 |
| Номинальная скорость: | 978 об/м |
| Энергоэффективность: | IE3 92,2% |
| Класс энергоэфф-ти: | IE3 |
| Эффективность электродвигателя при полной нагрузке: | 92.2 % |
| Эффективность двигателя при 3/4 нагрузки: | 92.8 % |
| Эффективность электродвигателя при 1/2 нагрузки: | 92.3 % |
| Количество полюсов: | 6 |
| Степень защиты (IEC 34-5): | IP55 |
| Класс изоляции (IEC 85): | F |
| Встроенная защита электродвигателя: | PTC |
| Номер электродвигателя: | 83W15430 |
| Монтажн. обозначение по IEC 34-7: | IM B35 |
| Изоляция подшипника с ведомой стороны: | Стальной подшипник |
| Система управления: | |
| Преобразователь частоты: | Отсут. |
| Датчик давления: | Н |
| Другое: | |
| Минимальный индекс эффективности, MEI ≥: | 0.63 |
| Вес(Нетто): | 624 кг |
| Вес(Брутто): | 705 кг |
| Объем поставки: | 1.6 м ³ |
| Язык на заводской табличке насоса: | Британский английский |

По запросу NB 125-500/445 AAF2AESBAQEQW5 50 Гц



Внимание! Все размеры даны в[мм], если не указано иное.

Правовая оговорка: На данном упрощённом габаритном чертеже представлены не все компоненты.

По запросу NB 125-500/445 AAF2AESBAQEQW5 50 Гц



IEC TP211 THERMALLY PROTECTED WHEN THE THERMISTORS ARE CONNECTED TO AMPLIFIER RELAY FOR CONTROL OF MAIN SUPPLY THERMISTORS PTC ACCORDING TO DIN 44082

Внимание! Все размеры даны в [мм], если не указано иное.

