
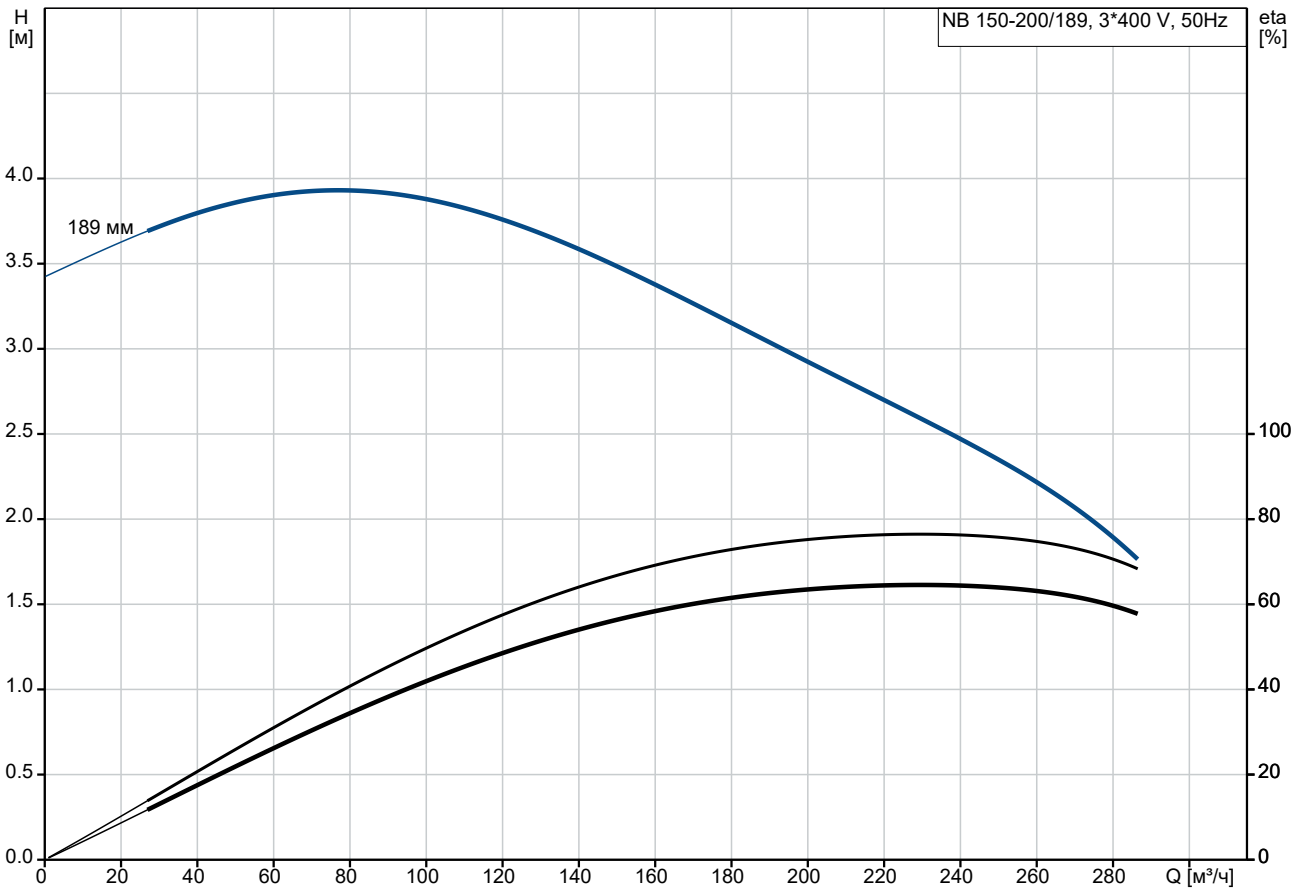


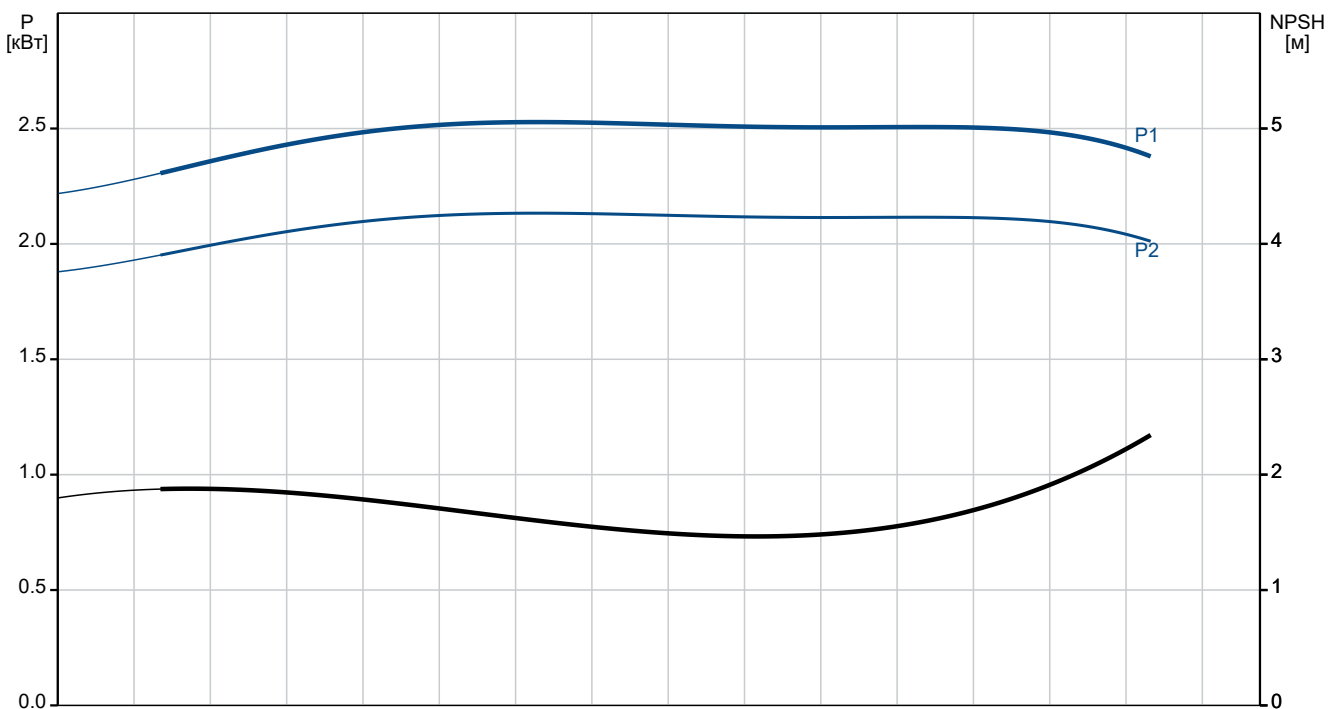
№ п/п	Описание
1	<p data-bbox="225 376 638 405">NB 150-200/189 AAF1AESBAQEIW5</p>  <p data-bbox="619 725 1294 745">Внимание! Фотография продукта может отличаться от существующего.</p> <p data-bbox="225 757 555 781">Номер изделия: По запросу</p> <p data-bbox="225 831 1433 972">Несамовсасывающий, одноступенчатый, центробежный, насос со спиральной направляющей камерой разработан в соответствии с ISO 5199, при этом его размер и номинальная мощность соответствуют EN 733 (10 бар). Фланцы - PN 10 с размерами в соответствии с EN 1092-2. Насос имеет осевой всасывающий патрубок, радиальный напорный патрубок, горизонтальный вал и конструкцию со съёмной задней частью, обеспечивающей возможность демонтажа электродвигателя, фонаря, крышки и рабочего колеса без демонтажа корпуса насоса или трубопроводов.</p> <p data-bbox="225 999 1254 1052">Несбалансированное резиновое сильфонное уплотнение в соответствии с DIN EN 12756. Насос напрямую соединён с асинхронным электродвигателем с воздушным охлаждением.</p> <p data-bbox="225 1095 660 1184">Система управления: Frequency converter: Отсут. Датчик давления: Н</p> <p data-bbox="225 1234 780 1397">Жидкость: Рабочая жидкость: Вода Диапазон температур жидкости: 0 .. 120 °C Температура перекачиваемой жидкости: 20 °C Плотность: 998.2 кг/м³</p> <p data-bbox="225 1447 1059 1832">Технические данные: Скорость насоса, при которой рассчитаны его характеристики: 970 об/м Номинальный расход: 230.5 м³/ч Номинальный напор: 2.6 м Текущий диаметр рабочего колеса: 189 мм Номинальный диаметр рабочего колеса: 200 Тип установки уплотнения: Одинарное Первичное уплотнение вала: BAQE Код торцевого уплотнения вала: BAQE Допуски по рабочим хар-кам: ISO9906:2012 3B2 Конструкция подшипника: Стандарт.</p> <p data-bbox="225 1881 1023 2080">Материалы: Типовое обозначение, код материалов: А Тип модели, код для резиновых компонентов. E = EPDM, V=FKM: E Корпус насоса: Чугун Материал корпуса насоса: EN-GJL-250 Корпус насоса: ASTM class 35</p>

№ п/п	Описание
1	<p>Изнашиваемое кольцо: Латунь CuZn34Mn3Al2Fe1-C</p> <p>Рабочее колесо: Чугун</p> <p>Рабочее колесо, EN/DIN: EN-GJL-200</p> <p>Рабочее колесо, AISI/ASTM: ASTM class 30</p> <p>Внутреннее покрытие корпуса насоса: окраска методом катодного электроосаждения</p> <p>Вал: Stainless steel EN 1.4301 AISI 304</p> <p>Монтаж: Максимальная температура окружающей среды: 55 °C</p> <p>Макс. рабочее давление: 10 бар</p> <p>Стандарт соединения труб: EN 1092-2</p> <p>Размер всасывающего патрубка: DN 200</p> <p>Размер напорного патрубка: DN 150</p> <p>Допустимое давление: PN 10</p> <p>Смазка подшипников: Смазка</p> <p>Корпус насоса на ножках: Да</p> <p>Опорный блок (да / нет): N</p> <p>Данные электрооборудования: Тип электродвигателя: INNOMOTICS</p> <p>Номинальная мощность - P2: 2.2 кВт</p> <p>Частота питающей сети: 50 Hz</p> <p>Номинальное напряжение: 3 x 220-240D/380-420Y В</p> <p>Номинальный ток: 8.7/5 А</p> <p>Пусковой ток: 560 %</p> <p>Cos фи - характеристика мощности: 0.75</p> <p>Номинальная скорость: 970 об/м</p> <p>Энергоэффективность: IE3 84,3%</p> <p>Класс энергоэфф-ти: IE3</p> <p>Эффективность электродвигателя при полной нагрузке: 84.3 %</p> <p>Эффективность двигателя при 3/4 нагрузки: 85 %</p> <p>Эффективность электродвигателя при 1/2 нагрузки: 83.9 %</p> <p>Количество полюсов: 6</p> <p>Степень защиты (IEC 34-5): IP55</p> <p>Класс изоляции (IEC 85): F</p> <p>Номер электродвигателя: 83W02208</p> <p>Изоляция подшипника с ведомой стороны: Стальной подшипник</p> <p>Другое: Минимальный индекс эффективности, MEI ≥: 0.70</p> <p>Вес(Нетто): 195 кг</p> <p>Вес(Брутто): 227 кг</p> <p>Объем поставки: 0.951 м³</p> <p>Язык на заводской табличке насоса: Британский английский</p>

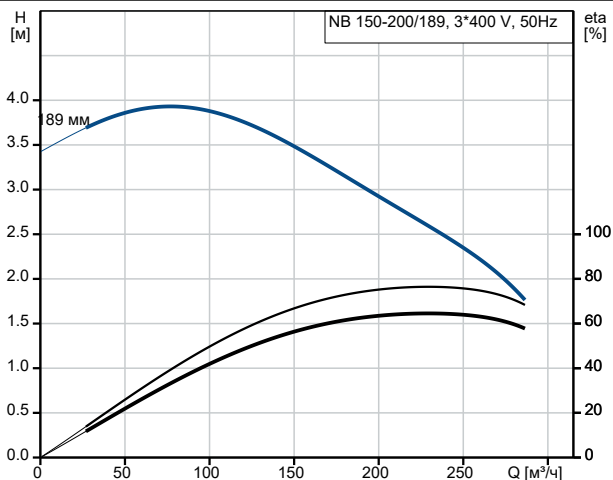
По запросу NB 150-200/189 AAF1AESBAQEIW5 50 Гц



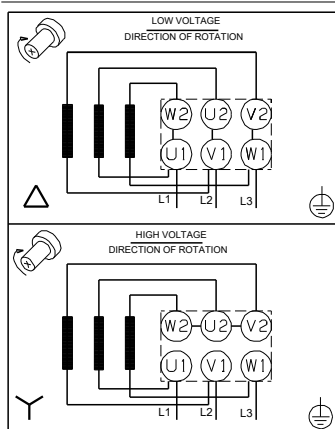
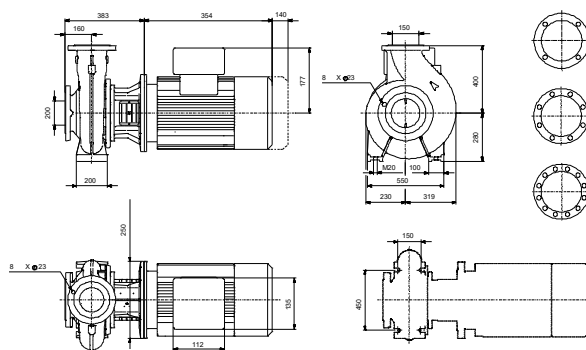
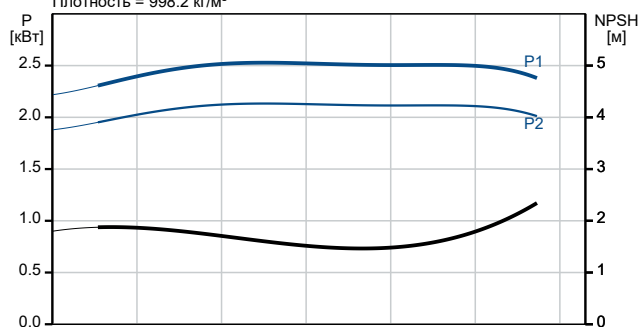
Перекачиваемая жидкость = Вода
 Температура перекачиваемой жидкости = 20 °C
 Плотность = 998.2 кг/м³



Описание	Значение
Общие сведения:	
Наименование продукта:	NB 150-200/189 AAF1AESBAQEIW5
№ продукта:	По запросу
EAN код:	По запросу
Технические данные:	
Скорость насоса, при которой рассчитаны его характеристики:	970 об/м
Номинальный расход:	230.5 м³/ч
Номинальный напор:	2.6 м
Текущий диаметр рабочего колеса:	189 мм
Номинальный диаметр рабочего колеса:	200
Тип установки уплотнения:	Одинарное
Первичное уплотнение вала:	BAQE
Диаметр вала:	32 мм
Код торцевого уплотнения вала:	BAQE
Допуски по рабочим хар-кам:	ISO9906:2012 3B2
Исполнение насоса:	A
Тип исполнения:	A
Конструкция подшипника:	Стандарт.
Материалы:	
Типовое обозначение, код материалов:	A
Тип модели, код для резиновых компонентов. E = EPDM, V=FKM:	E
Корпус насоса:	Чугун
Материал корпуса насоса:	EN-GJL-250
Корпус насоса:	ASTM class 35
Изнашиваемое кольцо:	Латунь
	CuZn34Mn3Al2Fe1-C
Рабочее колесо:	Чугун
Рабочее колесо, EN/DIN:	EN-GJL-200
Рабочее колесо, AISI/ASTM:	ASTM class 30
Внутреннее покрытие корпуса насоса:	окраска методом катодного электроосаждения
Код материала:	A
Код резины:	E
Вал:	Stainless steel
	EN 1.4301
	AISI 304
Монтаж:	
Максимальная температура окружающей среды:	55 °C
Макс. рабочее давление:	10 бар
Типовое обозначение, код трубного соединения:	F1
Стандарт соединения труб:	EN 1092-2
Размер всасывающего патрубка:	DN 200
Размер напорного патрубка:	DN 150
Допустимое давление:	PN 10
Смазка подшипников:	Смазка
Корпус насоса на ножках:	Да
Опорный блок (да / нет):	N

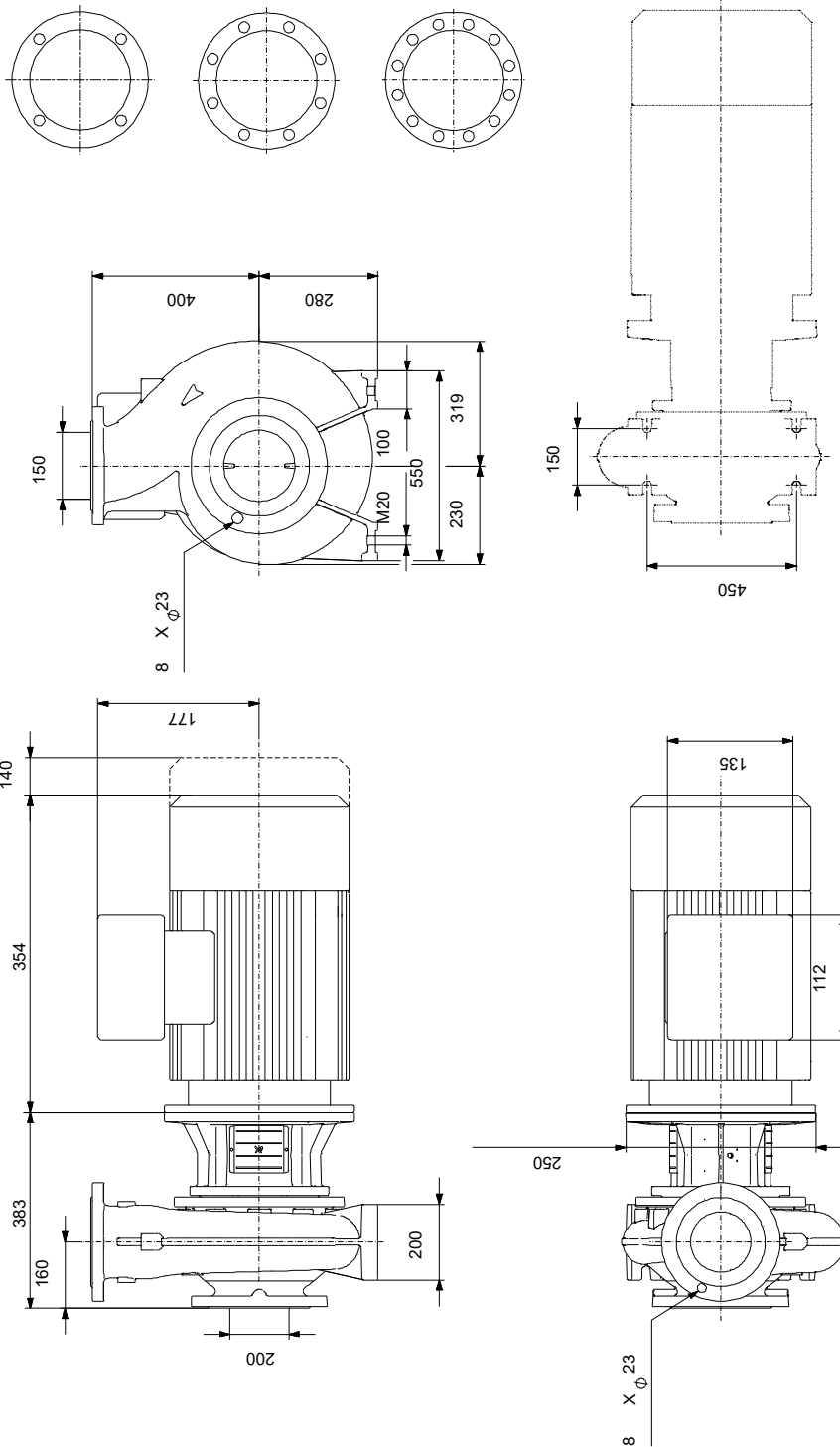


Перекачиваемая жидкость = Вода
 Температура перекачиваемой жидкости = 20 °C
 Плотность = 998.2 кг/м³



Описание	Значение
Код присоединения:	F1
Жидкость:	
Рабочая жидкость:	Вода
Диапазон температур жидкости:	0 .. 120 °C
Температура перекачиваемой жидкости:	20 °C
Плотность:	998.2 кг/м ³
Данные электрооборудования:	
Тип электродвигателя:	INNOMOTICS
Номинальная мощность - P2:	2.2 кВт
Частота питающей сети:	50 Hz
Номинальное напряжение:	3 x 220-240D/380-420Y B
Номинальный ток:	8.7/5 A
Пусковой ток:	560 %
Сos фи - характеристика мощности:	0.75
Номинальная скорость:	970 об/м
Энергоэффективность:	IE3 84,3%
Класс энергоэфф-ти:	IE3
Эффективность электродвигателя при полной нагрузке:	84.3 %
Эффективность двигателя при 3/4 нагрузки:	85 %
Эффективность электродвигателя при 1/2 нагрузки:	83.9 %
Количество полюсов:	6
Степень защиты (IEC 34-5):	IP55
Класс изоляции (IEC 85):	F
Встроенная защита электродвигателя:	Отсутс.
Номер электродвигателя:	83W02208
Монтажн. обозначение по IEC 34-7:	IM B5
Изоляция подшипника с ведомой стороны:	Стальной подшипник
Система управления:	
Преобразователь частоты:	Отсут.
Датчик давления:	Н
Другое:	
Минимальный индекс эффективности, MEI ≥:	0.70
Вес(Нетто):	195 кг
Вес(Брутто):	227 кг
Объем поставки:	0.951 м ³
Язык на заводской табличке насоса:	Британский английский

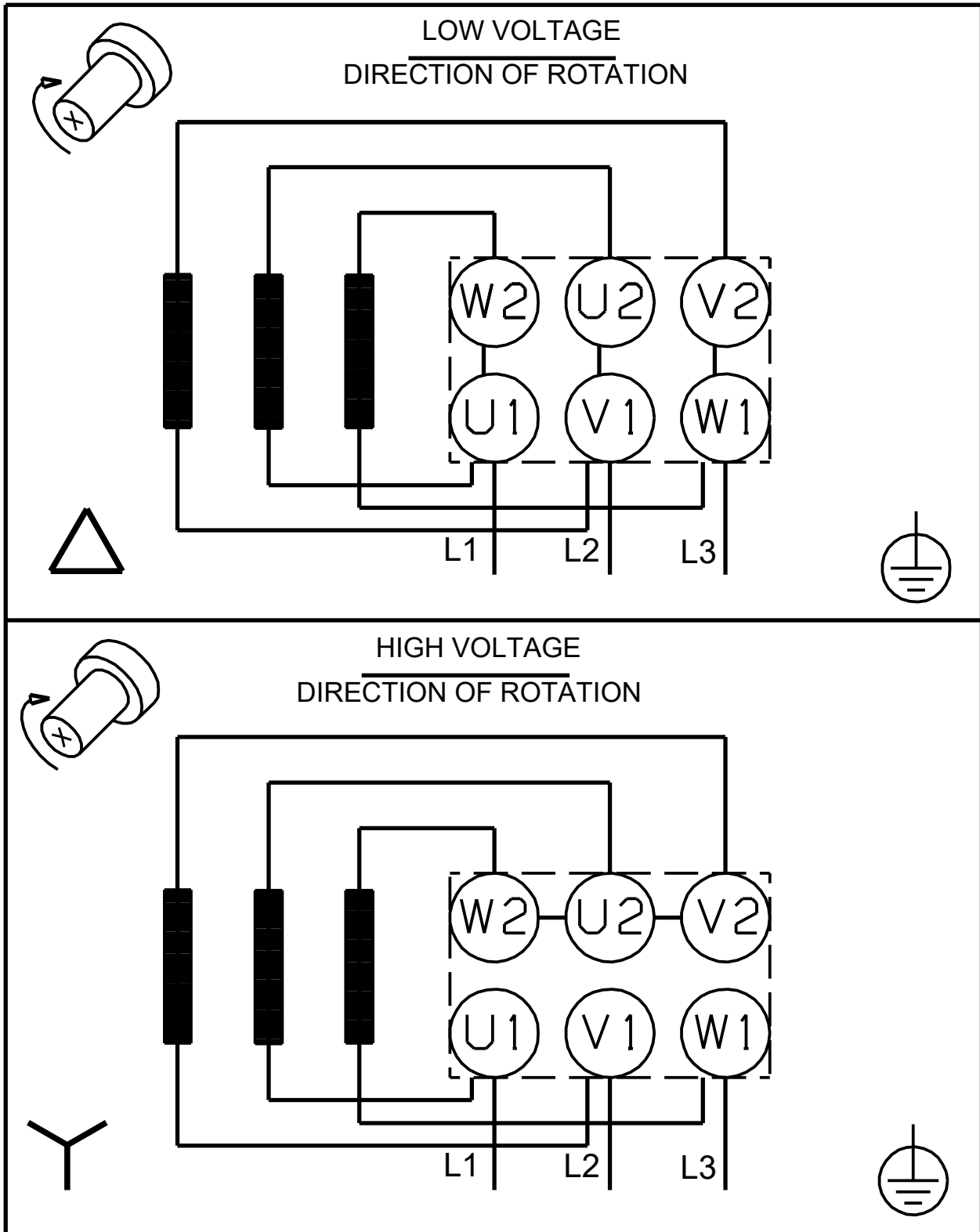
По запросу NB 150-200/189 AAF1AESBAQEIW5 50 Гц



Внимание! Все размеры даны в[мм], если не указано иное.

Правовая оговорка: На данном упрощённом габаритном чертеже представлены не все компоненты.

По запросу NB 150-200/189 AAF1AESBAQEIW5 50 Гц



Внимание! Все размеры даны в [мм], если не указано иное.

