

№ п/п | **Описание**1 | **NB 80-160/146 AAF2AESBQQEHW3****Внимание!** Фотография продукта может отличаться от существующего.

Номер изделия: По запросу

Несамовсасывающий, одноступенчатый, центробежный, насос со спиральной направляющей камерой разработан в соответствии с ISO 5199, при этом его размер и номинальная мощность соответствуют EN 733 (10 бар). Фланцы - PN 16 с размерами в соответствии с EN 1092-2. Насос имеет осевой всасывающий патрубок, радиальный напорный патрубок, горизонтальный вал и конструкцию со съёмной задней частью, обеспечивающей возможность демонтажа электродвигателя, фонаря, крышки и рабочего колеса без демонтажа корпуса насоса или трубопроводов.

Несбалансированное резиновое сальниковое уплотнение в соответствии с DIN EN 12756.
Насос напрямую соединён с асинхронным электродвигателем с воздушным охлаждением.

Система управления:

Frequency converter: Отсут.

Датчик давления: Н

Жидкость:

Рабочая жидкость: Вода

Диапазон температур жидкости: -25 .. 120 °C

Температура перекачиваемой жидкости: 20 °C

Плотность: 998.2 кг/м³

Технические данные:

Скорость насоса, при которой рассчитаны его характеристики: 1445 об/м

Номинальный расход: 85.01 м³/ч

Номинальный напор: 4.668 м

Текущий диаметр рабочего колеса: 146 мм

Номинальный диаметр рабочего колеса: 160

Тип установки уплотнения: Одинарное

Первичное уплотнение вала: BQQE

Код торцевого уплотнения вала: BQQE

Допуски по рабочим хар-кам: ISO9906:2012 3B2

Конструкция подшипника: Стандарт.

Материалы:

Типовое обозначение, код материалов: А

Тип модели, код для резиновых компонентов. E = EPDM, V=FKM: E

Корпус насоса: Чугун

Материал корпуса насоса: EN-GJL-250

Корпус насоса: ASTM class 35

№ п/п	Описание
1	<p>Изнашиваемое кольцо: Латунь CuZn34Mn3Al2Fe1-C</p> <p>Рабочее колесо: Чугун</p> <p>Рабочее колесо, EN/DIN: EN-GJL-200</p> <p>Рабочее колесо, AISI/ASTM: ASTM class 30</p> <p>Внутреннее покрытие корпуса насоса: окраска методом катодного электроосаждения</p> <p>Вал: Stainless steel EN 1.4301 AISI 304</p> <p>Монтаж: Максимальная температура окружающей среды: 55 °C</p> <p>Макс. рабочее давление: 16 бар</p> <p>Стандарт соединения труб: EN 1092-2</p> <p>Размер всасывающего патрубка: DN 100</p> <p>Размер напорного патрубка: DN 80</p> <p>Допустимое давление: PN 16</p> <p>Смазка подшипников: Смазка</p> <p>Корпус насоса на ножках: Да</p> <p>Опорный блок (да / нет): N</p> <p>Данные электрооборудования: Тип электродвигателя: INNOMOTICS</p> <p>Номинальная мощность - P2: 1.5 кВт</p> <p>Частота питающей сети: 50 Hz</p> <p>Номинальное напряжение: 3 x 220-240D/380-420Y В</p> <p>Номинальный ток: 5.5/3.15 А</p> <p>Пусковой ток: 730 %</p> <p>Сos фи - характеристика мощности: 0.8</p> <p>Номинальная скорость: 1445 об/м</p> <p>Энергоэффективность: IE3 85,3%</p> <p>Класс энергоэфф-ти: IE3</p> <p>Эффективность электродвигателя при полной нагрузке: 85.3 %</p> <p>Эффективность двигателя при 3/4 нагрузки: 86 %</p> <p>Эффективность электродвигателя при 1/2 нагрузки: 85.2 %</p> <p>Количество полюсов: 4</p> <p>Степень защиты (IEC 34-5): IP55</p> <p>Класс изоляции (IEC 85): F</p> <p>Номер электродвигателя: 83V02206</p> <p>Изоляция подшипника с ведомой стороны: Нет</p> <p>Другое: Минимальный индекс эффективности, MEI ≥: 0.70</p> <p>Вес(Нетто): 60 кг</p> <p>Вес(Брутто): 77 кг</p> <p>Объем поставки: 0.315 м³</p> <p>Датский номер VVS: 386064161</p>



Название компании:

Разработано:

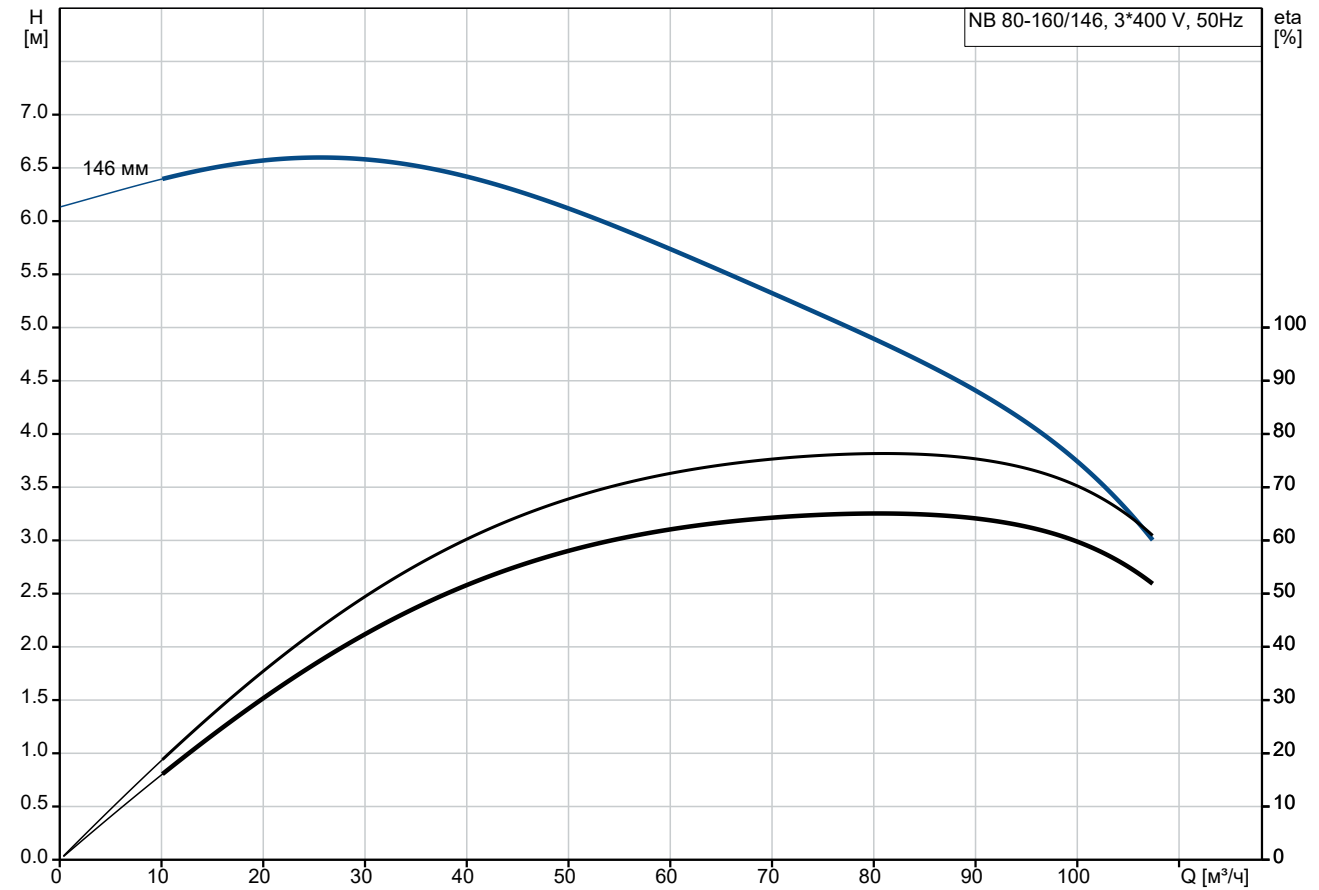
Телефон:

Дата:

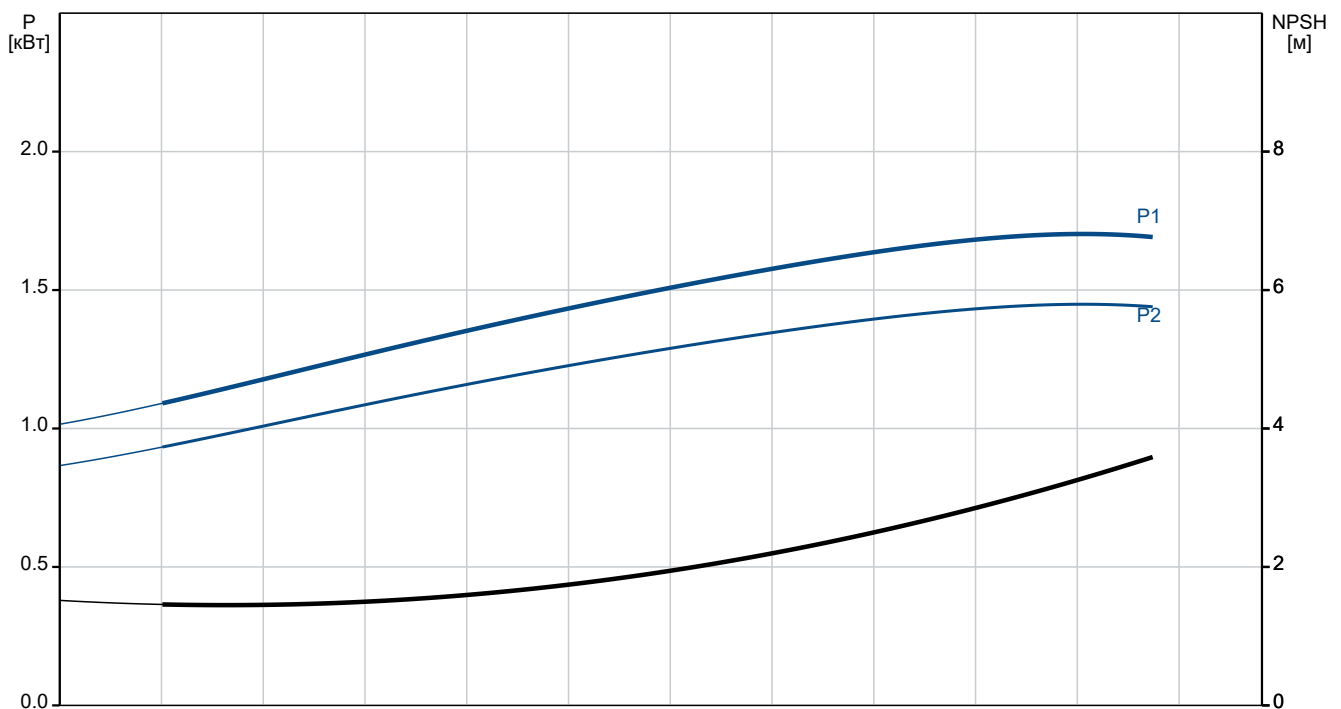
09.02.2026

№ п/п	Описание
1	Язык на заводской табличке насоса: Британский английский

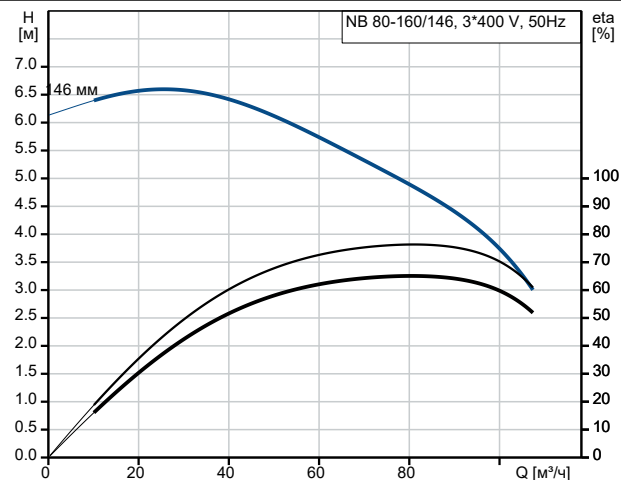
По запросу NB 80-160/146 AAF2AESBQQEHW3 50 Гц



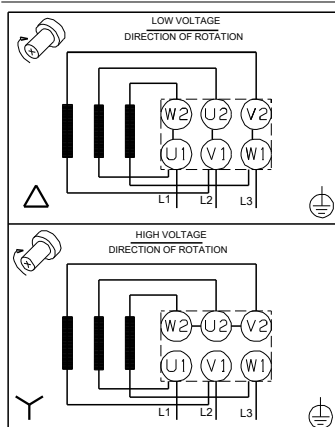
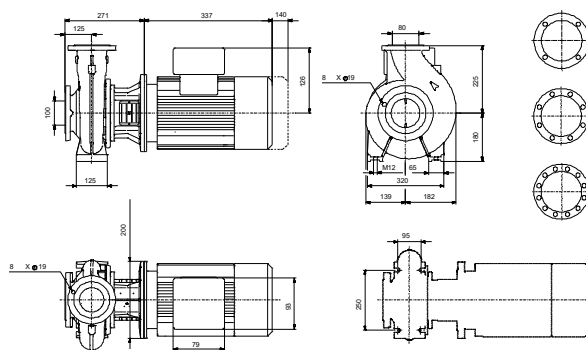
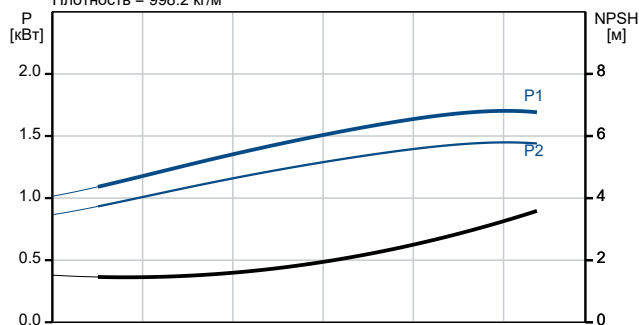
Перекачиваемая жидкость = Вода
 Температура перекачиваемой жидкости = 20 °C
 Плотность = 998.2 кг/м³



Описание	Значение
Общие сведения:	
Наименование продукта:	NB 80-160/146 AAF2AESBQQEHW3
№ продукта:	По запросу
EAN код:	По запросу
Технические данные:	
Скорость насоса, при которой рассчитаны его характеристики:	1445 об/м
Номинальный расход:	85.01 м³/ч
Номинальный напор:	4.668 м
Текущий диаметр рабочего колеса:	146 мм
Номинальный диаметр рабочего колеса:	160
Тип установки уплотнения:	Одинарное
Первичное уплотнение вала:	BQQE
Диаметр вала:	24 мм
Код торцевого уплотнения вала:	BQQE
Допуски по рабочим хар-кам:	ISO9906:2012 3B2
Исполнение насоса:	A
Тип исполнения:	A
Конструкция подшипника:	Стандарт.
Материалы:	
Типовое обозначение, код материалов:	A
Тип модели, код для резиновых компонентов. E = EPDM, V=FKM:	E
Корпус насоса:	Чугун
Материал корпуса насоса:	EN-GJL-250
Корпус насоса:	ASTM class 35
Изнашиваемое кольцо:	Латунь
	CuZn34Mn3Al2Fe1-C
Рабочее колесо:	Чугун
Рабочее колесо, EN/DIN:	EN-GJL-200
Рабочее колесо, AISI/ASTM:	ASTM class 30
Внутреннее покрытие корпуса насоса:	окраска методом катодного электроосаждения
Код материала:	A
Код резины:	E
Вал:	Stainless steel
	EN 1.4301
	AISI 304
Монтаж:	
Максимальная температура окружающей среды:	55 °C
Макс. рабочее давление:	16 бар
Типовое обозначение, код трубного соединения:	F2
Стандарт соединения труб:	EN 1092-2
Размер всасывающего патрубка:	DN 100
Размер напорного патрубка:	DN 80
Допустимое давление:	PN 16
Смазка подшипников:	Смазка
Корпус насоса на ножках:	Да
Опорный блок (да / нет):	N

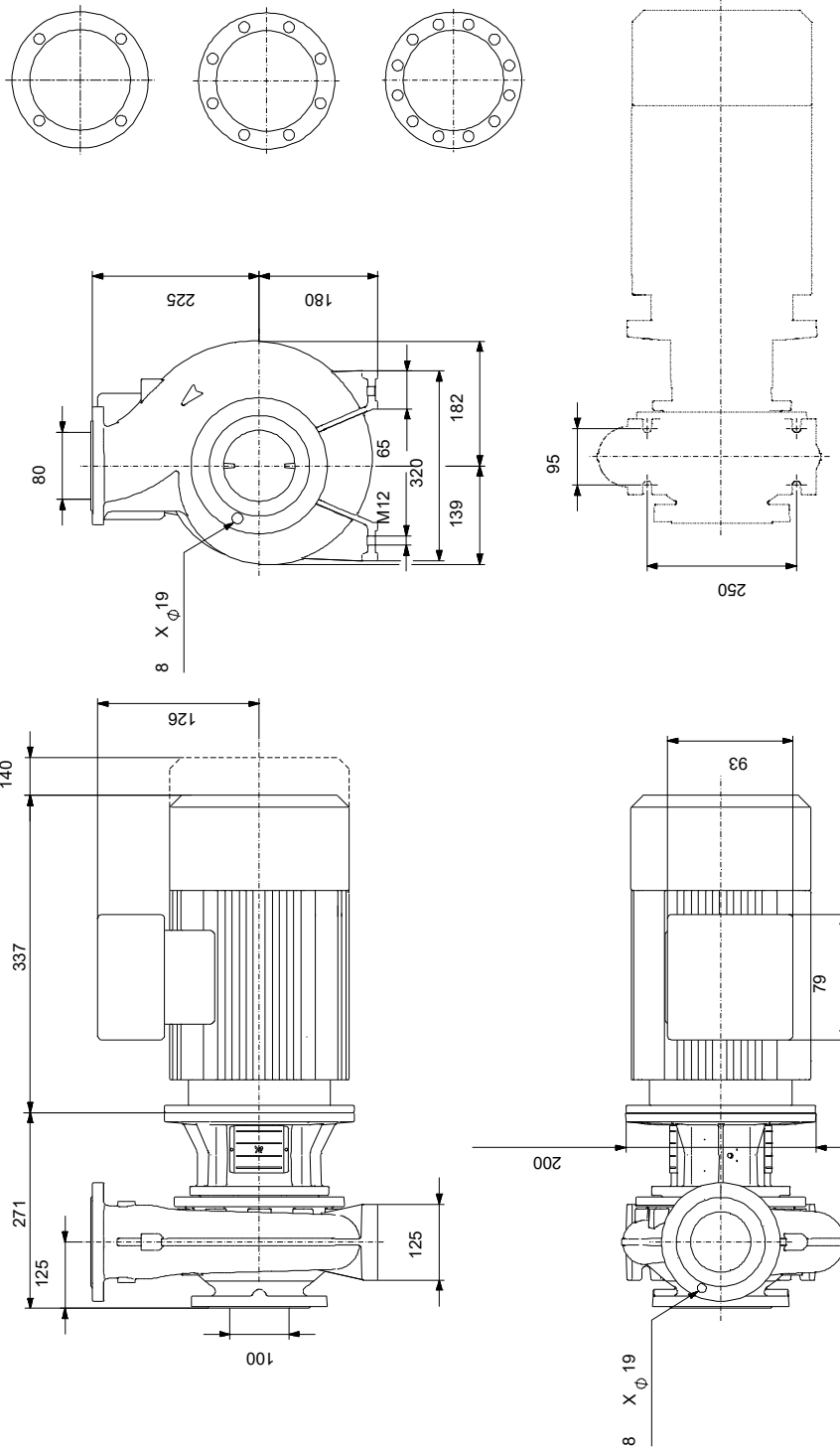


Перекачиваемая жидкость = Вода
 Температура перекачиваемой жидкости = 20 °C
 Плотность = 998.2 кг/м³



Описание	Значение
Код присоединения:	F2
Жидкость:	
Рабочая жидкость:	Вода
Диапазон температур жидкости:	-25 .. 120 °C
Температура перекачиваемой жидкости:	20 °C
Плотность:	998.2 кг/м³
Данные электрооборудования:	
Тип электродвигателя:	INNOMOTICS
Номинальная мощность - P2:	1.5 кВт
Частота питающей сети:	50 Hz
Номинальное напряжение:	3 x 220-240D/380-420Y В
Номинальный ток:	5.5/3.15 А
Пусковой ток:	730 %
Сos фи - характеристика мощности:	0.8
Номинальная скорость:	1445 об/м
Энергоэффективность:	IE3 85,3%
Класс энергоэфф-ти:	IE3
Эффективность электродвигателя при полной нагрузке:	85.3 %
Эффективность двигателя при 3/4 нагрузки:	86 %
Эффективность электродвигателя при 1/2 нагрузки:	85.2 %
Количество полюсов:	4
Степень защиты (IEC 34-5):	IP55
Класс изоляции (IEC 85):	F
Встроенная защита электродвигателя:	Отсутс.
Номер электродвигателя:	83V02206
Монтажн. обозначение по IEC 34-7:	IM V1
Изоляция подшипника с ведомой стороны:	Нет
Система управления:	
Преобразователь частоты:	Отсут.
Датчик давления:	Н
Другое:	
Минимальный индекс эффективности, MEI ≥:	0.70
Вес(Нетто):	60 кг
Вес(Брутто):	77 кг
Объем поставки:	0.315 м³
Датский номер VVS:	386064161
Язык на заводской табличке насоса:	Британский английский

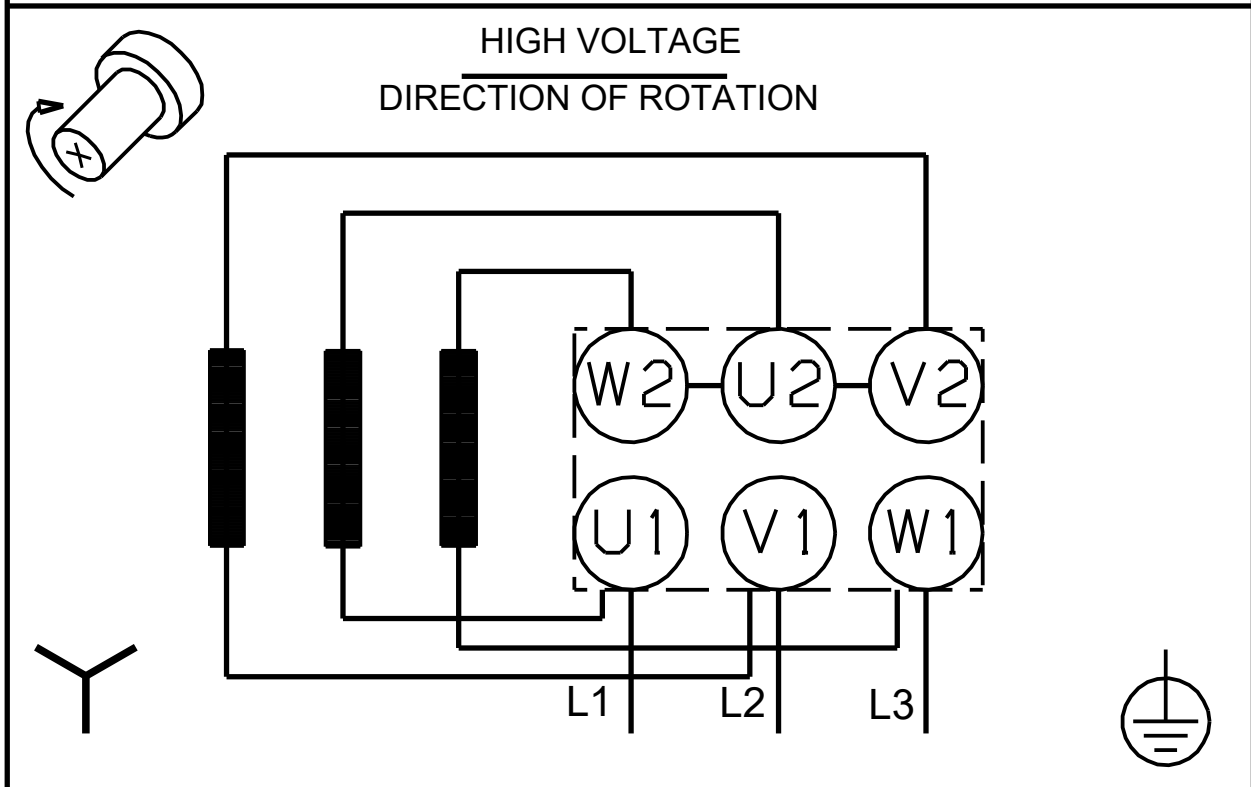
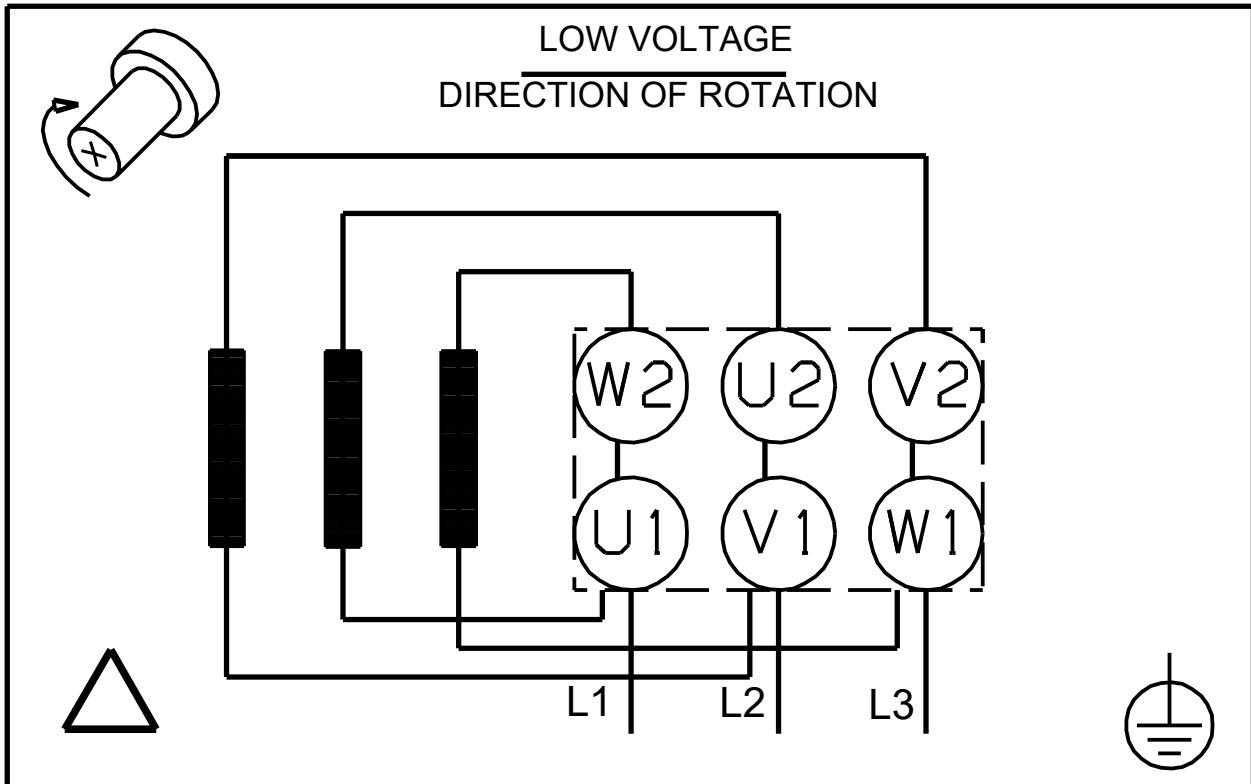
По запросу NB 80-160/146 AAF2AESBQQEHW3 50 Гц



Внимание! Все размеры даны в[мм], если не указано иное.

Правовая оговорка: На данном упрощённом габаритном чертеже представлены не все компоненты.

По запросу NB 80-160/146 AAF2AESBQQEHW3 50 Гц



Внимание! Все размеры даны в [мм], если не указано иное.

