

**№ п/п** | **Описание**1 | **NB 100-250/274 BAF2AESBAQELW5****Внимание!** Фотография продукта может отличаться от существующего.

Номер изделия: По запросу

Несамовсасывающий, одноступенчатый, центробежный, насос со спиральной направляющей камерой разработан в соответствии с ISO 5199, при этом его размер и номинальная мощность соответствуют EN 733 (10 бар). Фланцы - PN 16 с размерами в соответствии с EN 1092-2. Насос имеет осевой всасывающий патрубок, радиальный напорный патрубок, горизонтальный вал и конструкцию со съёмной задней частью, обеспечивающей возможность демонтажа электродвигателя, фонаря, крышки и рабочего колеса без демонтажа корпуса насоса или трубопроводов.

Несбалансированное резиновое сальниковое уплотнение в соответствии с DIN EN 12756.  
Насос напрямую соединён с асинхронным электродвигателем с воздушным охлаждением.

## Система управления:

Frequency converter: Отсут.

Датчик давления: Н

## Жидкость:

Рабочая жидкость: Вода

Диапазон температур жидкости: 0 .. 120 °C

Температура перекачиваемой жидкости: 20 °C

Плотность: 998.2 кг/м<sup>3</sup>

## Технические данные:

Скорость насоса, при которой рассчитаны его характеристики: 975 об/м

Номинальный расход: 118.9 м<sup>3</sup>/ч

Номинальный напор: 9.699 м

Текущий диаметр рабочего колеса: 274 мм

Номинальный диаметр рабочего колеса: 250

Тип установки уплотнения: Одинарное

Первичное уплотнение вала: BAQE

Код торцевого уплотнения вала: BAQE

Допуски по рабочим хар-кам: ISO9906:2012 3B2

Конструкция подшипника: Стандарт.

## Материалы:

Типовое обозначение, код материалов: А

Тип модели, код для резиновых компонентов. E = EPDM, V=FKM: E

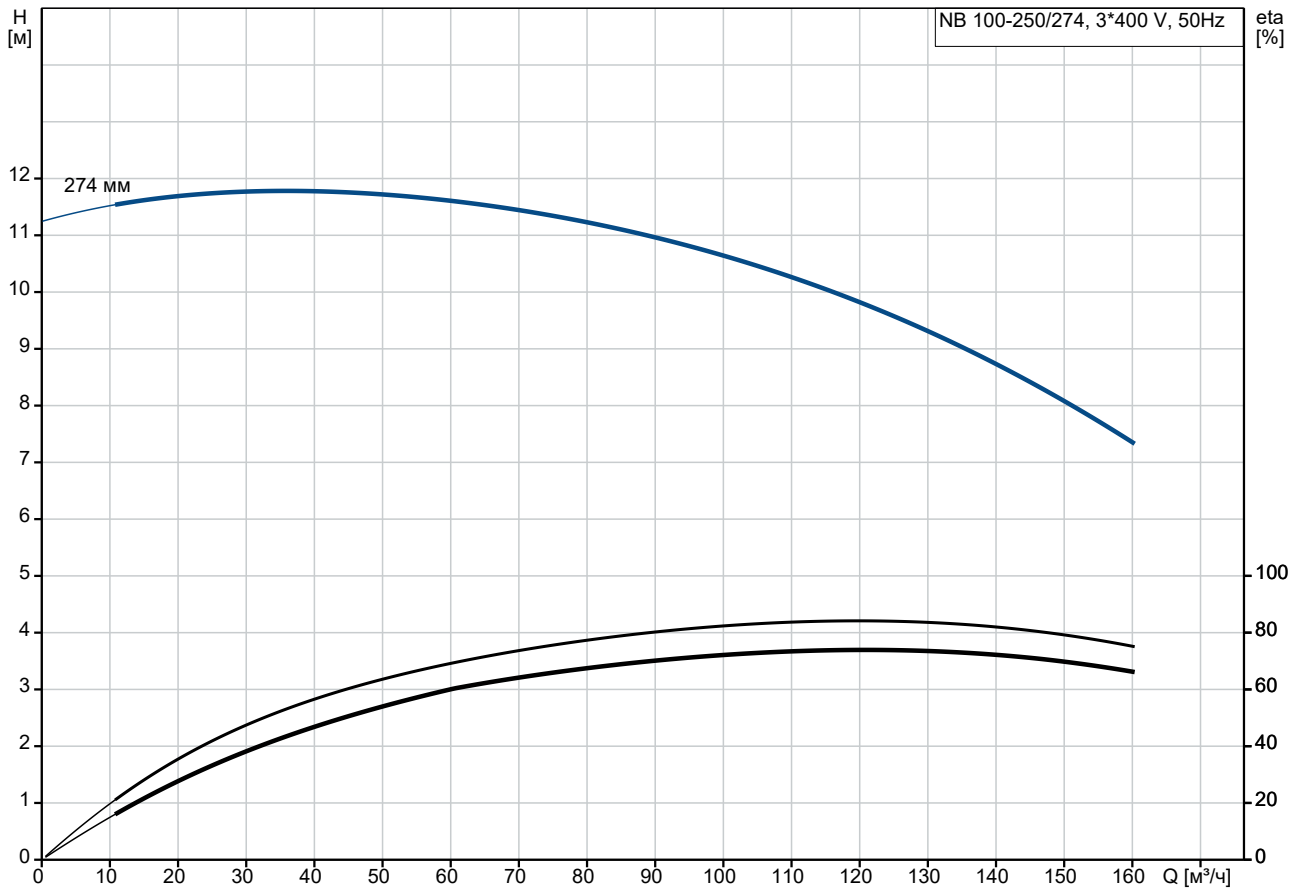
Корпус насоса: Чугун

Материал корпуса насоса: EN-GJL-250

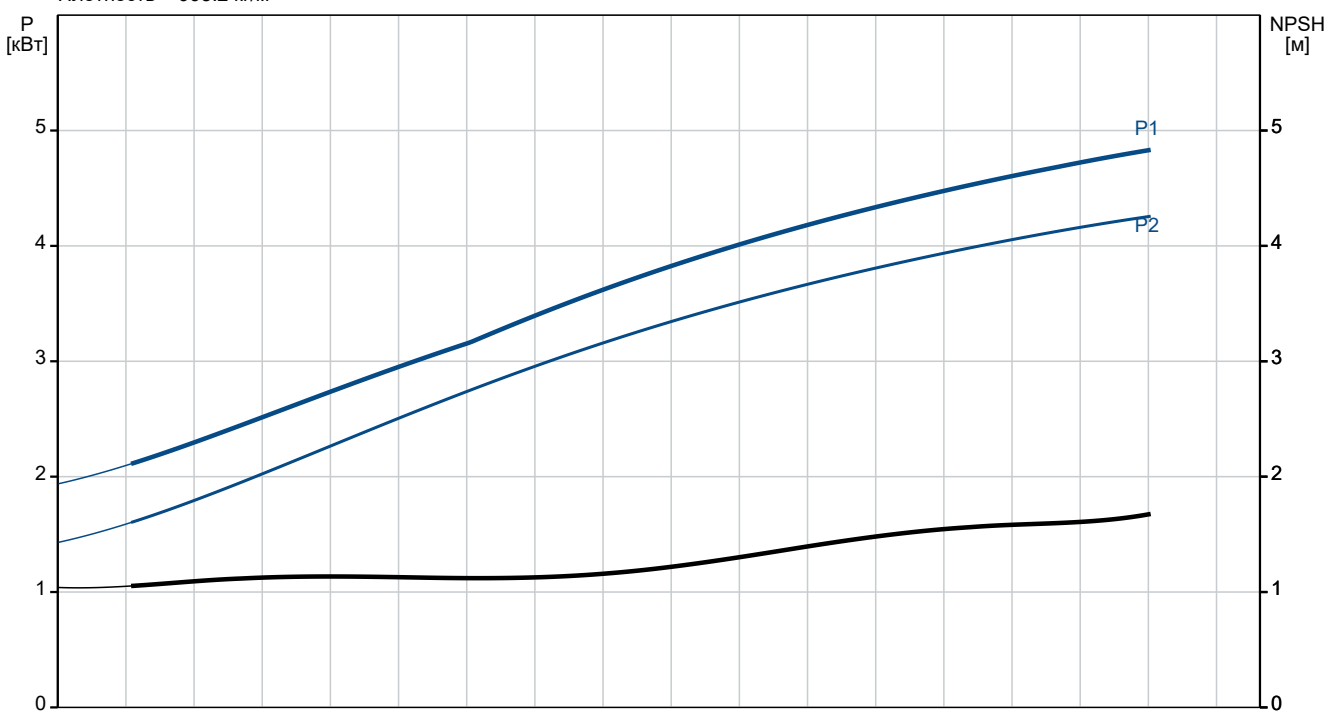
Корпус насоса: ASTM class 35

№ п/п	Описание
1	<p>Изнашиваемое кольцо: Латунь CuZn34Mn3Al2Fe1-C</p> <p>Рабочее колесо: Чугун</p> <p>Рабочее колесо, EN/DIN: EN-GJL-200</p> <p>Рабочее колесо, AISI/ASTM: ASTM class 30</p> <p>Внутреннее покрытие корпуса насоса: окраска методом катодного электроосаждения</p> <p>Вал: Stainless steel EN 1.4301 AISI 304</p> <p>Монтаж: Максимальная температура окружающей среды: 55 °C</p> <p>Макс. рабочее давление: 16 бар</p> <p>Стандарт соединения труб: EN 1092-2</p> <p>Размер всасывающего патрубка: DN 125</p> <p>Размер напорного патрубка: DN 100</p> <p>Допустимое давление: PN 16</p> <p>Смазка подшипников: Смазка</p> <p>Корпус насоса на ножках: Да</p> <p>Опорный блок (да / нет): N</p> <p>Данные электрооборудования: Тип электродвигателя: INNOMOTICS</p> <p>Номинальная мощность - P2: 5.5 кВт</p> <p>Частота питающей сети: 50 Hz</p> <p>Номинальное напряжение: 3 x 380-420D/660-725Y В</p> <p>Номинальный ток: 12.5/7.3 А</p> <p>Пусковой ток: 680 %</p> <p>Сos фи - характеристика мощности: 0.72</p> <p>Номинальная скорость: 975 об/м</p> <p>Энергоэффективность: IE3 88%</p> <p>Класс энергоэфф-ти: IE3</p> <p>Эффективность электродвигателя при полной нагрузке: 88 %</p> <p>Эффективность двигателя при 3/4 нагрузки: 88.1 %</p> <p>Эффективность электродвигателя при 1/2 нагрузки: 86.9 %</p> <p>Количество полюсов: 6</p> <p>Степень защиты (IEC 34-5): IP55</p> <p>Класс изоляции (IEC 85): F</p> <p>Номер электродвигателя: 83W15217</p> <p>Изоляция подшипника с ведомой стороны: Стальной подшипник</p> <p>Другое: Минимальный индекс эффективности, MEI ≥: 0.70</p> <p>Вес(Нетто): 173 кг</p> <p>Вес(Брутто): 194 кг</p> <p>Объем поставки: 0.509 м³</p> <p>Язык на заводской табличке насоса: Британский английский</p>

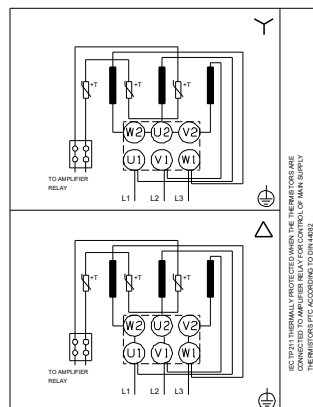
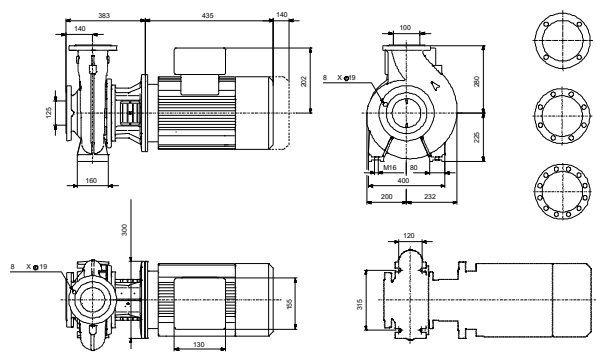
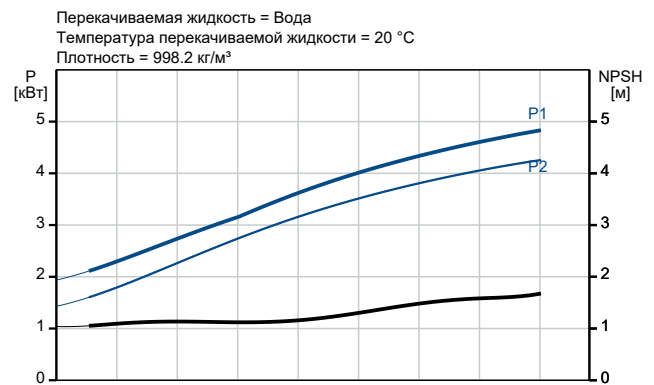
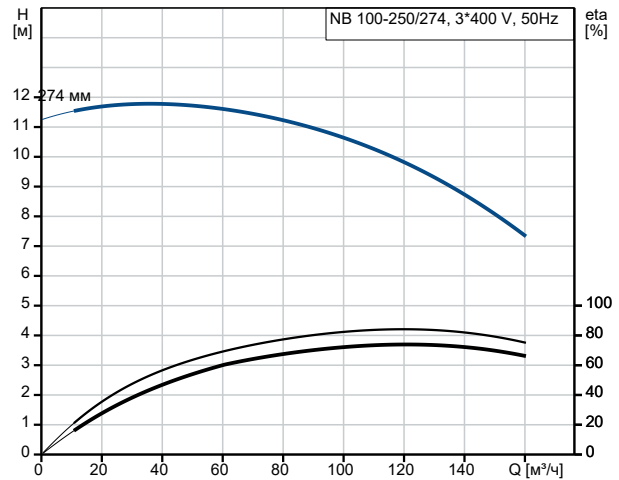
## По запросу NB 100-250/274 BAF2AESBAQELW5 50 Гц



Перекачиваемая жидкость = Вода  
 Температура перекачиваемой жидкости = 20 °C  
 Плотность = 998.2 кг/м³

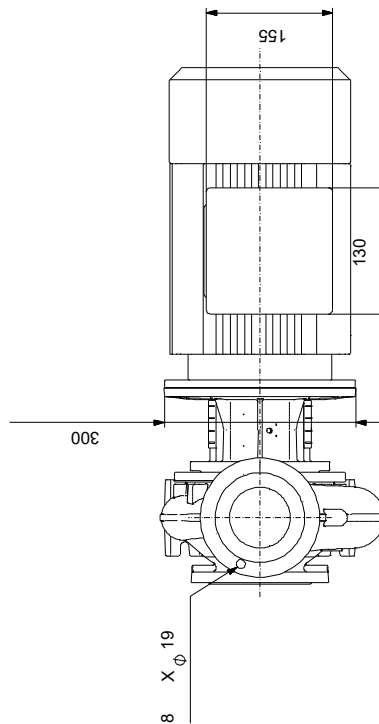
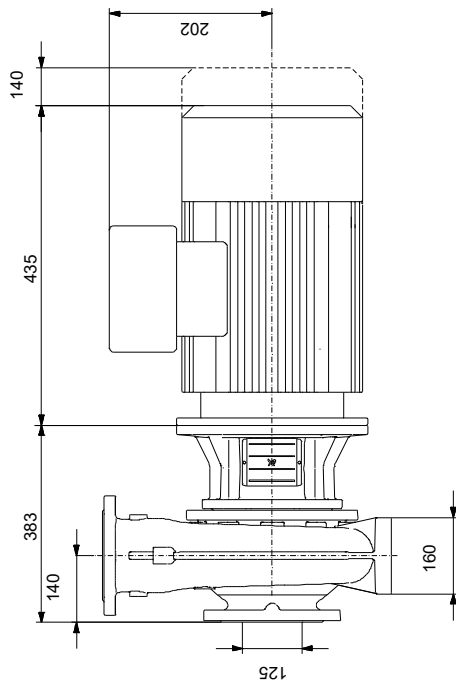
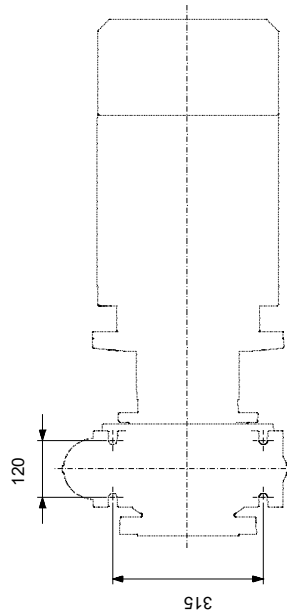
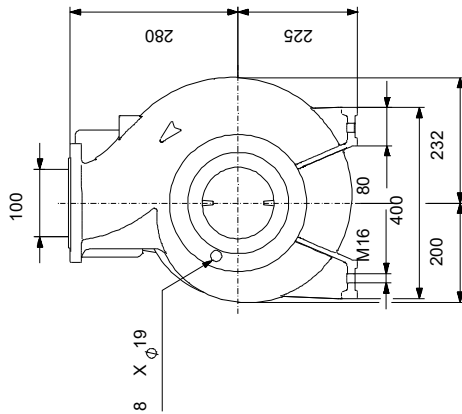
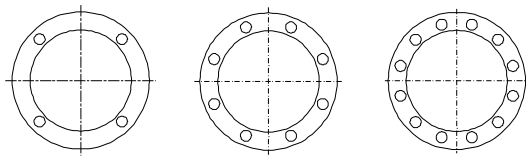


Описание	Значение
<b>Общие сведения:</b>	
Наименование продукта:	NB 100-250/274 BAF2AESBAQELW5
№ продукта:	По запросу
EAN код:	По запросу
<b>Технические данные:</b>	
Скорость насоса, при которой рассчитаны его характеристики:	975 об/м
Номинальный расход:	118.9 м³/ч
Номинальный напор:	9.699 м
Текущий диаметр рабочего колеса:	274 мм
Номинальный диаметр рабочего колеса:	250
Тип установки уплотнения:	Одинарное
Первичное уплотнение вала:	BAQE
Диаметр вала:	32 мм
Код торцевого уплотнения вала:	BAQE
Допуски по рабочим хар-кам:	ISO9906:2012 3B2
Исполнение насоса:	A
Тип исполнения:	A
Конструкция подшипника:	Стандарт.
<b>Материалы:</b>	
Типовое обозначение, код материалов:	A
Тип модели, код для резиновых компонентов. E = EPDM, V=FKM:	E
Корпус насоса:	Чугун
Материал корпуса насоса:	EN-GJL-250
Корпус насоса:	ASTM class 35
Изнашиваемое кольцо:	Латунь CuZn34Mn3Al2Fe1-C
Рабочее колесо:	Чугун
Рабочее колесо, EN/DIN:	EN-GJL-200
Рабочее колесо, AISI/ASTM:	ASTM class 30
Внутреннее покрытие корпуса насоса:	окраска методом катодного электроосаждения
Код материала:	A
Код резины:	E
Вал:	Stainless steel EN 1.4301 AISI 304
<b>Монтаж:</b>	
Максимальная температура окружающей среды:	55 °C
Макс. рабочее давление:	16 бар
Типовое обозначение, код трубного соединения:	F2
Стандарт соединения труб:	EN 1092-2
Размер всасывающего патрубка:	DN 125
Размер напорного патрубка:	DN 100
Допустимое давление:	PN 16
Смазка подшипников:	Смазка
Корпус насоса на ножках:	Да
Опорный блок (да / нет):	N



Описание	Значение
Код присоединения:	F2
<b>Жидкость:</b>	
Рабочая жидкость:	Вода
Диапазон температур жидкости:	0 .. 120 °C
Температура перекачиваемой жидкости:	20 °C
Плотность:	998.2 кг/м <sup>3</sup>
<b>Данные электрооборудования:</b>	
Тип электродвигателя:	INNOMOTICS
Номинальная мощность - P2:	5.5 кВт
Частота питающей сети:	50 Hz
Номинальное напряжение:	3 x 380-420D/660-725Y В
Номинальный ток:	12.5/7.3 А
Пусковой ток:	680 %
Сos фи - характеристика мощности:	0.72
Номинальная скорость:	975 об/м
Энергоэффективность:	IE3 88%
Класс энергоэфф-ти:	IE3
Эффективность электродвигателя при полной нагрузке:	88 %
Эффективность двигателя при 3/4 нагрузки:	88.1 %
Эффективность электродвигателя при 1/2 нагрузки:	86.9 %
Количество полюсов:	6
Степень защиты (IEC 34-5):	IP55
Класс изоляции (IEC 85):	F
Встроенная защита электродвигателя:	PTC
Номер электродвигателя:	<a href="#">83W15217</a>
Монтажн. обозначение по IEC 34-7:	IM B5
Изоляция подшипника с ведомой стороны:	Стальной подшипник
<b>Система управления:</b>	
Преобразователь частоты:	Отсут.
Датчик давления:	Н
<b>Другое:</b>	
Минимальный индекс эффективности, MEI ≥:	0.70
Вес(Нетто):	173 кг
Вес(Брутто):	194 кг
Объем поставки:	0.509 м <sup>3</sup>
Язык на заводской табличке насоса:	Британский английский

## По запросу NB 100-250/274 BAF2AESBAQELW5 50 Гц



Внимание! Все размеры даны в[мм], если не указано иное.

Правовая оговорка: На данном упрощённом габаритном чертеже представлены не все компоненты.

## По запросу NB 100-250/274 BAF2AESBAQELW5 50 Гц



IEC TP211 THERMALLY PROTECTED WHEN THE THERMISTORS ARE  
CONNECTED TO AMPLIFIER RELAY FOR CONTROL OF MAIN SUPPLY  
THERMISTORS PTC ACCORDING TO DIN 44082

Внимание! Все размеры даны в [мм], если не указано иное.

