

**№ п/п** **Описание**1 **NK 80-200/200 AA2F2AESBQQESW1**

Внимание! Фотография продукта может отличаться от существующего.

Номер изделия: По запросу

Несамовсасывающий, одноступенчатый, центробежный, насос со спиральной направляющей камерой разработан в соответствии с ISO 5199, при этом его размер и номинальная мощность соответствуют EN 733. Фланцы - PN 16 с размерами в соответствии с EN 1092-2. Насос оборудован осевым всасывающим, радиальным выходным патрубками и горизонтальным валом. Он имеет конструкцию с разборной муфтой, что обеспечивает демонтаж муфты, кронштейна подшипника и рабочего колеса, не демонтируя электродвигатель, корпус насоса или трубную обвязку.

Несбалансированное резиновое сальниковое уплотнение в соответствии с DIN EN 12756.

Насос оснащен асинхронным электродвигателем с воздушным охлаждением, с креплением на лапах. Насос и электродвигатель поставляются смонтированными на общей плите-основании.

Насосная часть и электродвигатель установлены на общую стальную плиту-основание в соответствии с ISO 3661. Насосы, оборудованные разборной муфтой, можно обслуживать без демонтажа корпуса насоса и электродвигателя с плиты-основания. Это исключает повторную юстировку насоса и электродвигателя после технического обслуживания.

- 1) Снимите муфту.
- 2) Снимите болты с опоры кронштейна подшипника.
- 3) Снимите кронштейн подшипника с корпуса насоса.



## Насос

Насос оборудован сальниковым уплотнением с передачей крутящего момента с помощью пружины и сальфона. Благодаря сальфону уплотнение не изнашивает вал, а осевое движение не блокируется отложениями.



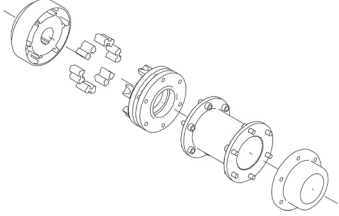
Уплотнительные поверхности:

- Материал вращающегося кольцевого уплотнения: карбид кремния (SiC)
- Материал неподвижного уплотнения: карбид кремния (SiC)

Данное сочетание материалов используется там, где требуется более высокая устойчивость к коррозии. Высокая жесткость данного сочетания материалов обеспечивает хорошую устойчивость к абразивным частицам.

Материал вторичного уплотнения: EPDM (этиленпропиленовый каучук)

EPDM обладает прекрасной сопротивляемостью горячей воде. EPDM не пригоден для минеральных масел.

№ п/п	Описание
1	<p data-bbox="225 376 1350 434">Вал выполнен из нержавеющей стали и имеет диаметр 32 мм, на котором устанавливается муфта. В насосе используется разборная муфта между насосом и валом электродвигателя.</p>  <p data-bbox="225 685 948 712">Текст на фирменной табличке насоса дан на английском языке.</p> <p data-bbox="225 752 488 779"><b>Электродвигатель</b></p> <p data-bbox="225 788 1453 837">Полностью закрытый электродвигатель с воздушным охлаждением и основными размерами в соответствии со стандартами IEC и DIN. Допуски на электрические параметры соответствуют IEC 60034.</p> <p data-bbox="225 846 1315 873">КПД электродвигателя классифицируется как IE3 в соответствии со стандартом IEC 60034-30-1.</p> <p data-bbox="225 882 1426 949">Электродвигатель снабжен термисторами (датчиками PTC) в обмотках в соответствии со стандартом DIN 44081/DIN 44082. Защита реагирует и на медленный, и на быстрый подъем температуры, например, условия постоянной перегрузки и опрокидывания.</p> <p data-bbox="225 958 1350 1057">Тепловые реле необходимо подключить к внешнему контуру управления таким способом, чтобы гарантировать, что автоматический сброс не может стать причиной аварии. Двигатели необходимо подключить к автоматическому выключателю защиты двигателей в соответствии с местными постановлениями.</p> <p data-bbox="225 1146 783 1173"><b>Дополнительные сведения об изделии</b></p> <p data-bbox="225 1182 1410 1281">На чугунные детали наносится покрытие на основе эпоксидной смолы методом катодного электроосаждения. Катодное электроосаждение является высококачественным процессом окраски погружением, при котором электрическое поле вокруг изделия обеспечивает осаждение на поверхности частиц краски тонким хорошо контролируемым слоем.</p> <p data-bbox="225 1370 520 1397"><b>Технические данные</b></p> <p data-bbox="225 1442 660 1532">Система управления: Frequency converter: Отсут. Датчик давления: Н</p> <p data-bbox="225 1576 778 1742">Жидкость: Рабочая жидкость: Вода Диапазон температур жидкости: -25 .. 120 °C Температура перекачиваемой жидкости: 20 °C Плотность: 998.2 кг/м³</p> <p data-bbox="225 1796 1072 2069">Технические данные: Скорость насоса, при которой рассчитаны его характеристики: 2955 об/м Номинальный расход: 199.5 м³/ч Насос с электродвигателем: Да Номинальный напор: 46.41 м Текущий диаметр рабочего колеса: 200 мм Номинальный диаметр рабочего колеса: 200 Первичное уплотнение вала: BQQE</p>





Название компании:

Разработано:

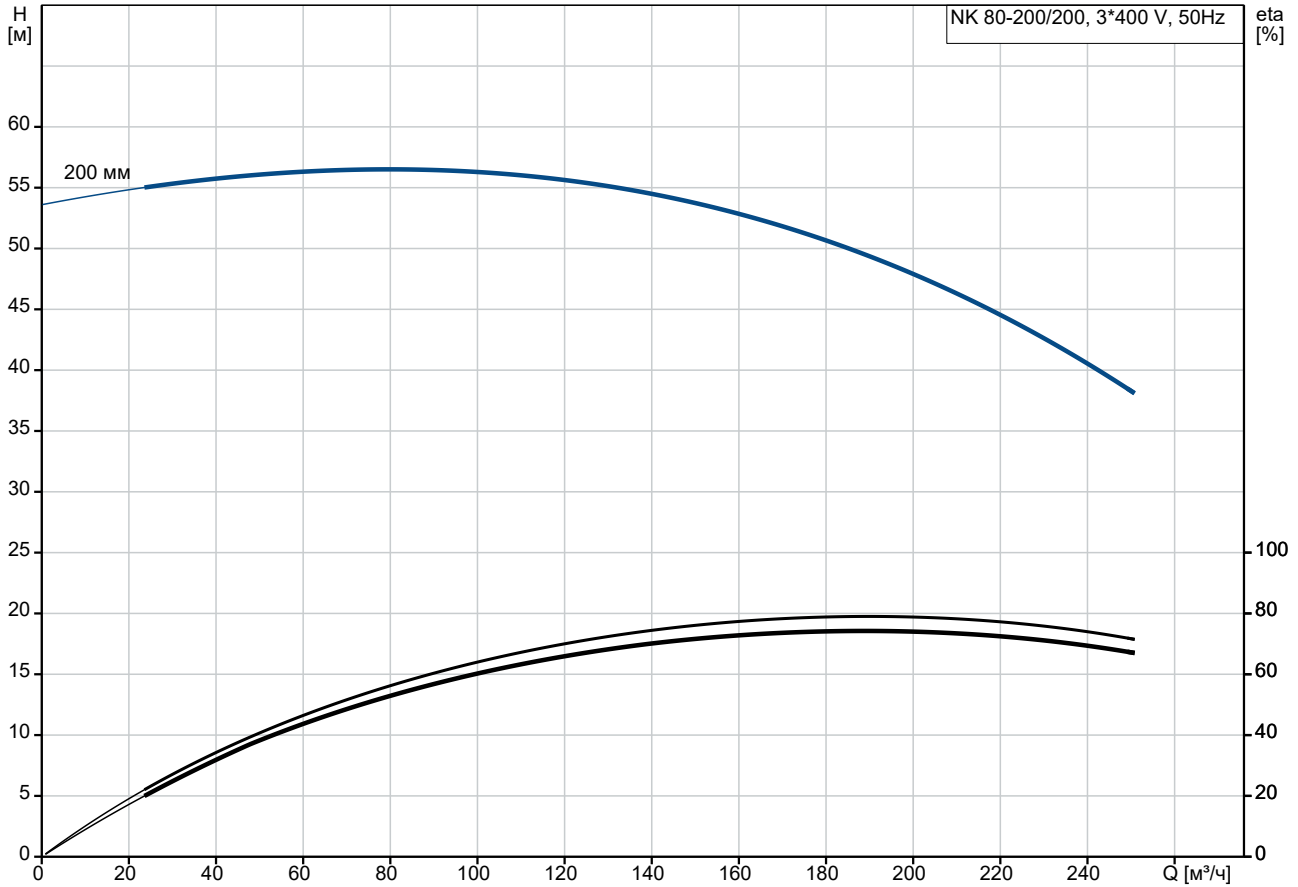
Телефон:

Дата:

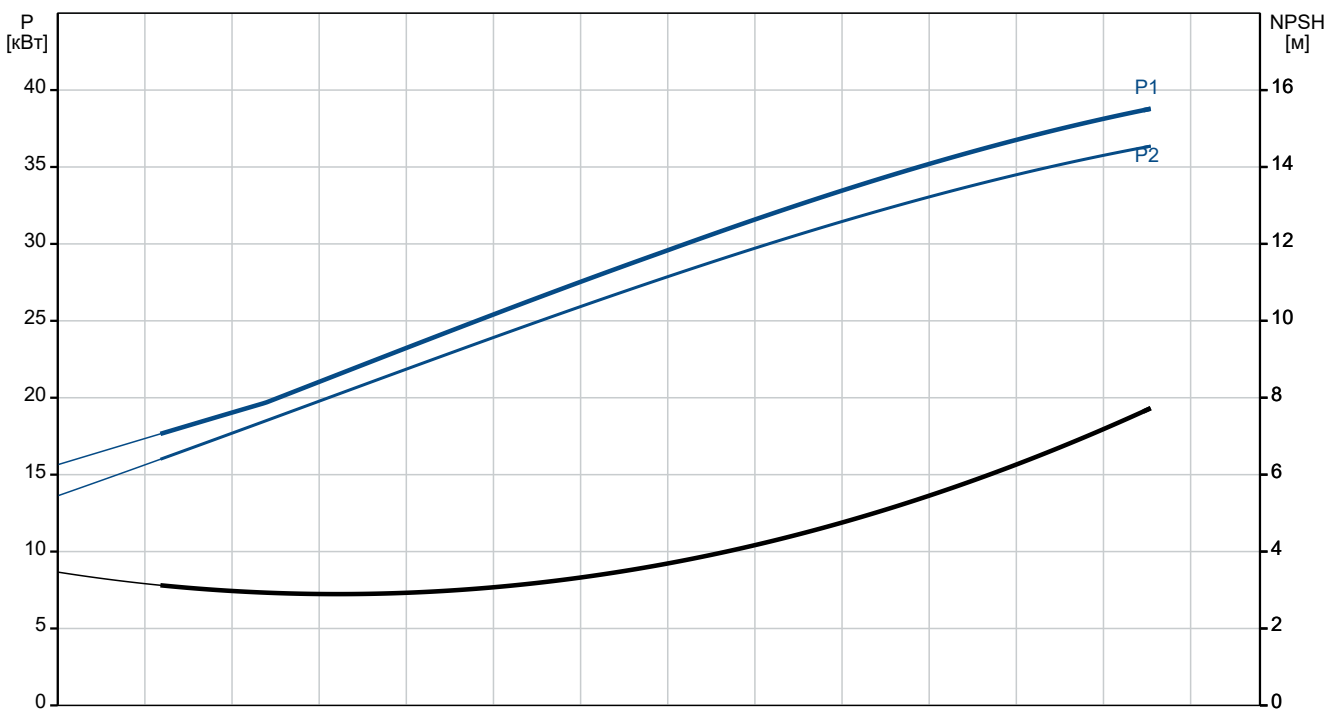
23.03.2026

№ п/п	Описание
1	<p>Эффективность двигателя при 3/4 нагрузки: 94.2 % Эффективность электродвигателя при 1/2 нагрузки: 94.0 % Количество полюсов: 2 Степень защиты (IEC 34-5): IP55 Класс изоляции (IEC 85): F Номер электродвигателя: 98943371 Изоляция подшипника с ведомой стороны: Стальной подшипник</p> <p>Другое: Минимальный индекс эффективности, MEI ≥: 0.65 Вес(Нетто): 468 кг Вес(Брутто): 495 кг Объем поставки: 0.962 м<sup>3</sup> Язык на заводской табличке насоса: Британский английский</p>

## По запросу NK 80-200/200 AA2F2AESBQQESW1 50 Гц



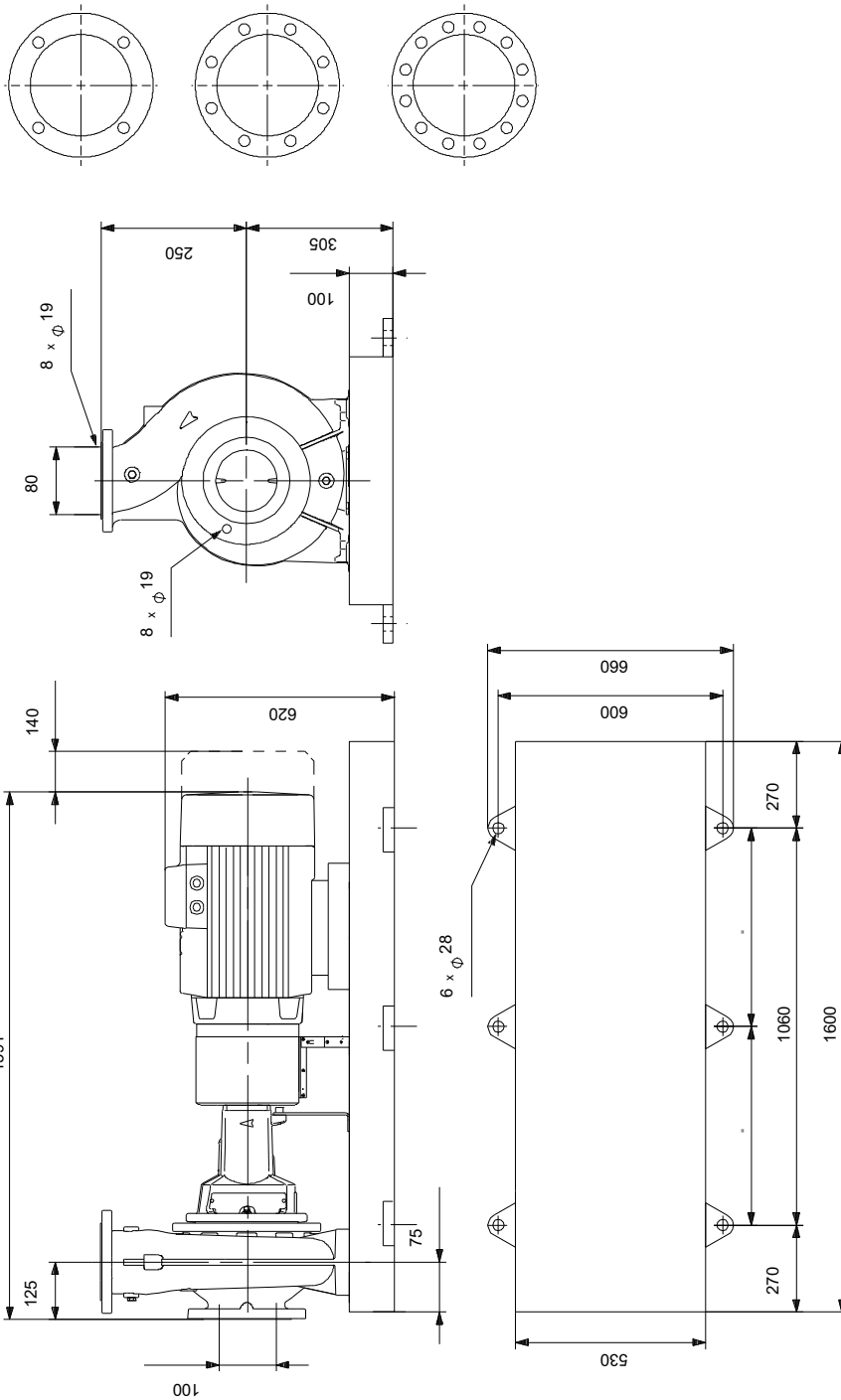
Перекачиваемая жидкость = Вода  
 Температура перекачиваемой жидкости = 20 °C  
 Плотность = 998.2 кг/м³





Описание	Значение
Допустимое давление:	PN 16
Coupling type:	Flexible w/spacer
Конструкция рамы:	EN/ISO
Код рамы:	8
Заливка цементным раствором (да /нет):	Нет
Код присоединения:	F
<b>Жидкость:</b>	
Рабочая жидкость:	Вода
Диапазон температур жидкости:	-25 .. 120 °C
Температура перекачиваемой жидкости:	20 °C
Плотность:	998.2 кг/м <sup>3</sup>
<b>Данные электрооборудования:</b>	
Тип электродвигателя:	INNOMOTICS
Номинальная мощность - P2:	37 кВт
Частота питающей сети:	50 Hz
Номинальное напряжение:	3 x 380-420D/660-725Y В
Номинальный ток:	65/37.5 А
Пусковой ток:	710 %
Cos фи - характеристика мощности:	0.88
Номинальная скорость:	2955 об/м
Энергоэффективность:	IE3 93,7%
Класс энергоэфф-ти:	IE3
Эффективность электродвигателя при полной нагрузке:	93.7 %
Эффективность двигателя при 3/4 нагрузки:	94.2 %
Эффективность электродвигателя при 1/2 нагрузки:	94.0 %
Количество полюсов:	2
Степень защиты (IEC 34-5):	IP55
Класс изоляции (IEC 85):	F
Встроенная защита электродвигателя:	PTC
Номер электродвигателя:	<a href="#">98943371</a>
Изоляция подшипника с ведомой стороны:	Стальной подшипник
<b>Система управления:</b>	
Преобразователь частоты:	Отсут.
Датчик давления:	Н
<b>Другое:</b>	
Минимальный индекс эффективности, MEI ≥:	0.65
Вес(Нетто):	468 кг
Вес(Брутто):	495 кг
Объем поставки:	0.962 м <sup>3</sup>
Язык на заводской табличке насоса:	Британский английский

## По запросу NK 80-200/200 AA2F2AESBQQESW1 50 Гц



Внимание! Все размеры даны в[мм], если не указано иное.

Правовая оговорка: На данном упрощённом габаритном чертеже представлены не все компоненты.

## По запросу NK 80-200/200 AA2F2AESBQQESW1 50 Гц



IEC TP211 THERMALLY PROTECTED WHEN THE THERMISTORS ARE  
CONNECTED TO AMPLIFIER RELAY FOR CONTROL OF MAIN SUPPLY  
THERMISTORS PTC ACCORDING TO DIN 44082

Внимание! Все размеры даны в [мм], если не указано иное.