

№ п/п | **Описание**1 | **NKG 150-125-200/163 BA1F2AESBAQEHW5**

Внимание! Фотография продукта может отличаться от существующего.

Номер изделия: По запросу

Несамовсасывающий, одноступенчатый, центробежный насос разработан в соответствии с ISO 5199, при этом его размер и номинальная мощность соответствуют ISO 2858. Фланцы - PN 16 с размерами в соответствии с EN 1092-2. Насос оборудован осевым всасывающим, радиальным выходным патрубками и горизонтальным валом. Он имеет конструкцию с разборной муфтой, что обеспечивает демонтаж муфты, кронштейна подшипника и рабочего колеса, не демонтируя электродвигатель, корпус насоса или трубную обвязку.

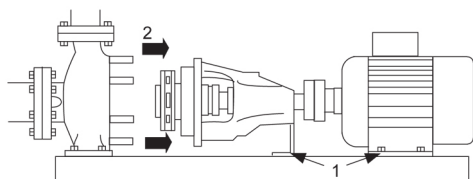
Несбалансированное резиновое сальниковое уплотнение в соответствии с DIN EN 12756.

Насос оснащен асинхронным электродвигателем с воздушным охлаждением, с креплением на лапах. Насос и электродвигатель поставляются смонтированными на общей плите-основании.

Индекс минимальной эффективности (MEI) изделия выше или равен 0,70. Регламентом комиссии (ЕС) от 1 января 2013 г. этот показатель рассматривается как ориентировочное целевое значение для водяного насоса с наилучшими показателями производительности на рынке.

Насос и электродвигатель установлены на общую стальную плиту-основание в соответствии с ISO 3661. Насосы, оборудованные разборной муфтой, можно обслуживать, даже когда корпус насоса подключен к впускным и выпускным трубопроводам.

- 1) Снимите болты с опоры кронштейна подшипника и опоры электродвигателя.
- 2) Снимите кронштейн подшипника и электродвигатель с корпуса насоса.



Насос

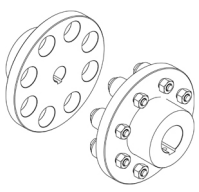
Корпус насоса имеет заливное и сливное отверстия, которые закрываются пробками. Рабочее колесо представляет собой колесо закрытого типа с лопатками двойной кривизны с гладкими поверхностями. Рабочее колесо имеет статическую балансировку согласно ISO 1940-1, класс G6.3, и гидравлическую балансировку для компенсации осевых нагрузок.

Насос оборудован сальниковым уплотнением с передачей крутящего момента с помощью пружины и сальфона. Благодаря сальфону уплотнение не изнашивает вал, а осевое движение не блокируется отложениями.



Уплотнительные поверхности:

- Материал вращающегося кольцевого уплотнения: углеродистый графит с диффузионным насыщением металлом
- Материал неподвижного уплотнения: карбид кремния (SiC)

№ п/п	Описание
1	<p>Благодаря хорошим смазывающим свойствам углярафита уплотнение подходит даже для плохих условий смазки, например в горячей воде.</p> <p>Однако в таких условиях вследствие износа поверхности уплотнения из углярафита сокращается срок службы уплотнения.</p> <p>Данное сочетание материалов не рекомендуется для жидкостей, содержащих твёрдые частицы, так как это приведёт к сильному износу поверхности из карбида кремния.</p> <p>Материал вторичного уплотнения: EPDM (этиленпропиленовый каучук)</p> <p>EPDM обладает прекрасной сопротивляемостью горячей воде. EPDM не пригоден для минеральных масел.</p> <p>Вал выполнен из нержавеющей стали и имеет диаметр 32 мм, на котором устанавливается муфта.</p> <p>В насосе используется стандартная муфта между насосом и валом электродвигателя.</p>  <p>Текст на фирменной табличке насоса дан на английском языке.</p> <h3>Электродвигатель</h3> <p>Полностью закрытый электродвигатель с воздушным охлаждением и основными размерами в соответствии со стандартами IEC и DIN. Допуски на электрические параметры соответствуют IEC 60034.</p> <p>КПД электродвигателя классифицируется как IE3 в соответствии со стандартом IEC 60034-30-1.</p> <p>Электродвигатель не оборудован защитой и его необходимо подключить к автоматическому выключателю защиты двигателей, который можно сбросить вручную. Автоматический выключатель защиты электродвигателя необходимо установить в соответствии с номинальным током электродвигателя (I1/1).</p> <p>Электродвигатель можно подключить к частотно-регулируемому приводу для регулирования производительности насоса в любой рабочей точке. Grundfos CUE предлагает целый ряд частотно-регулируемых приводов. Дополнительную информацию можно найти в Grundfos Product Center.</p> <h3>Дополнительные сведения об изделии</h3> <p>На чугунные детали наносится покрытие на основе эпоксидной смолы методом катодного электроосаждения. Катодное электроосаждение является высококачественным процессом окраски погружением, при котором электрическое поле вокруг изделия обеспечивает осаждение на поверхности частиц краски тонким хорошо контролируемым слоем.</p> <h3>Технические данные</h3> <p>Система управления: Frequency converter: Отсут. Датчик давления: Н</p> <p>Жидкость: Рабочая жидкость: Вода Диапазон температур жидкости: 0 .. 120 °C Температура перекачиваемой жидкости: 20 °C Плотность: 998.2 кг/м³</p> <p>Технические данные: Скорость насоса, при которой рассчитаны его характеристики: 970 об/м</p>

№ п/п	Описание
1	<p>Номинальный расход: 137.1 м³/ч Насос с электродвигателем: Да Номинальный напор: 2.9 м Текущий диаметр рабочего колеса: 163 мм Номинальный диаметр рабочего колеса: 200 Тип рабочего колеса: Standard Первичное уплотнение вала: BAQE Код торцевого уплотнения вала: BAQE Тип механического уплотнения: Single Допуски по рабочим хар-кам: ISO9906:2012 3B2 Конструкция подшипника: Стандарт.</p> <p>Материалы: Типовое обозначение, код материалов: A Тип модели, код для резиновых компонентов. E = EPDM, V=FKM: E Корпус насоса: Чугун Материал корпуса насоса: EN-GJL-250 Корпус насоса: ASTM class 35 Изнашиваемое кольцо: Латунь CuZn34Mn3Al2Fe1-C Рабочее колесо: Чугун Рабочее колесо, EN/DIN: EN-GJL-200 Рабочее колесо, AISI/ASTM: ASTM class 30 Внутреннее покрытие корпуса насоса: окраска методом катодного электроосаждения Вал: Stainless steel EN 1.4301 AISI 304</p> <p>Монтаж: Максимальная температура окружающей среды: 55 °C Макс. рабочее давление: 16 бар Стандарт соединения труб: EN 1092-2 Тип входного соединения: DIN Тип напорного соединения: DIN Размер всасывающего патрубка: DN 150 Размер напорного патрубка: DN 125 Допустимое давление: PN 16 Coupling type: Flexible w/o spacer Конструкция рамы: EN/ISO Код рамы: 7 ST Заливка цементным раствором (да /нет): Нет</p> <p>Данные электрооборудования: Тип электродвигателя: INNOMOTICS Номинальная мощность - P2: 1.5 кВт Частота питающей сети: 50 Hz Номинальное напряжение: 3 x 220-240D/380-420Y В</p>



Название компании:

Разработано:

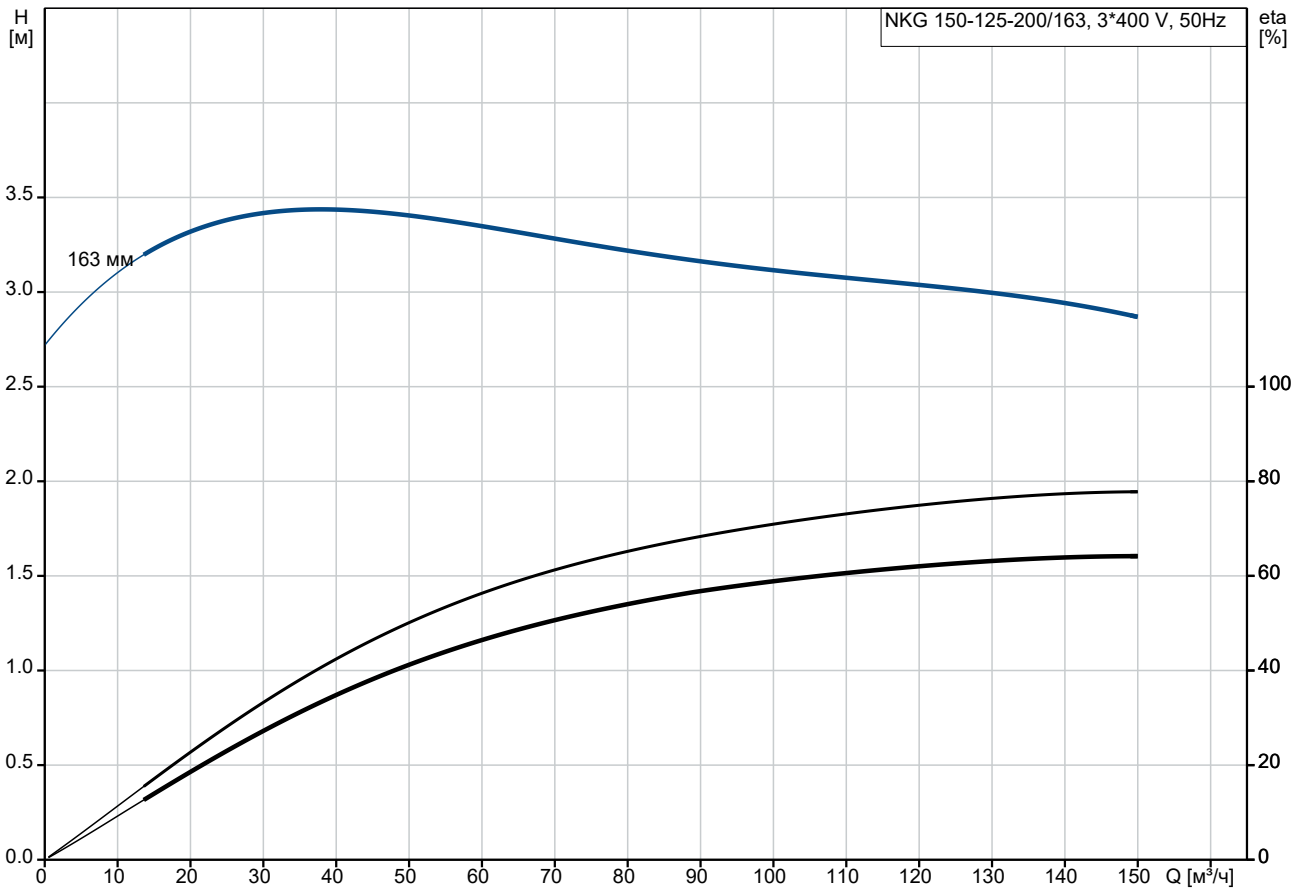
Телефон:

Дата:

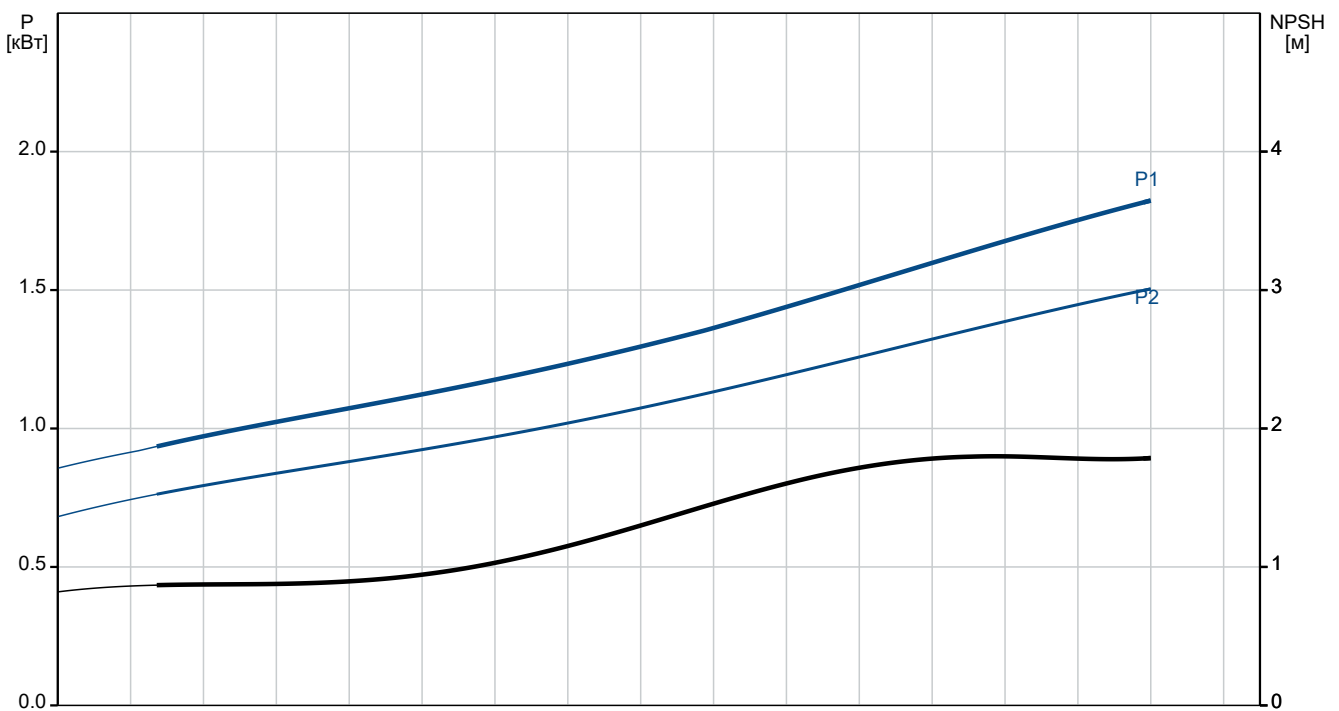
24.03.2026

№ п/п	Описание
1	<p>Номинальный ток: 6.3/3.6 A Пусковой ток: 520 % Cos фи - характеристика мощности: 0.73 Номинальная скорость: 970 об/м Энергоэффективность: IE3 82,5% Класс энергоэфф-ти: IE3 Эффективность электродвигателя при полной нагрузке: 82.5 % Эффективность двигателя при 3/4 нагрузки: 83.1 % Эффективность электродвигателя при 1/2 нагрузки: 81.5 % Количество полюсов: 6 Степень защиты (IEC 34-5): IP55 Класс изоляции (IEC 85): F Номер электродвигателя: 98957420 Изоляция подшипника с ведомой стороны: Стальной подшипник</p> <p>Другое: Минимальный индекс эффективности, MEI ≥: 0.70 Вес(Нетто): 286 кг Вес(Брутто): 395 кг Объем поставки: 1.11 м³ Язык на заводской табличке насоса: Британский английский</p>

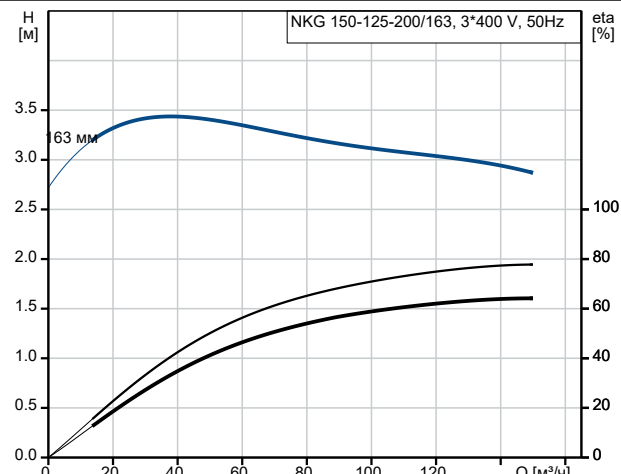
По запросу NKG 150-125-200/163 BA1F2AESBAQEHW5 50 Гц



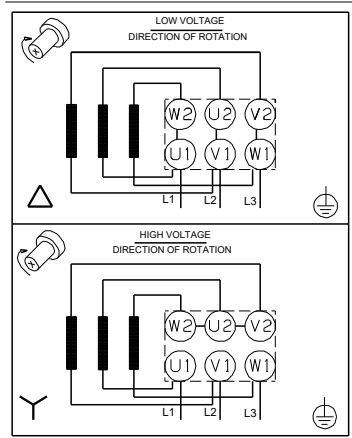
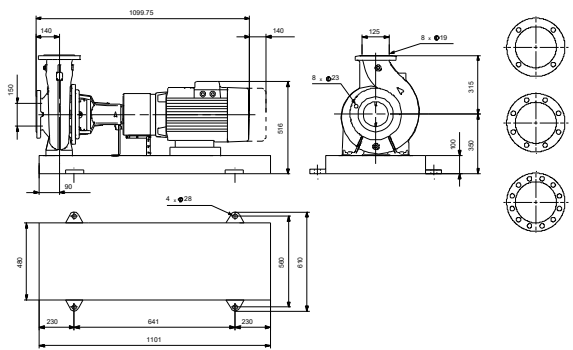
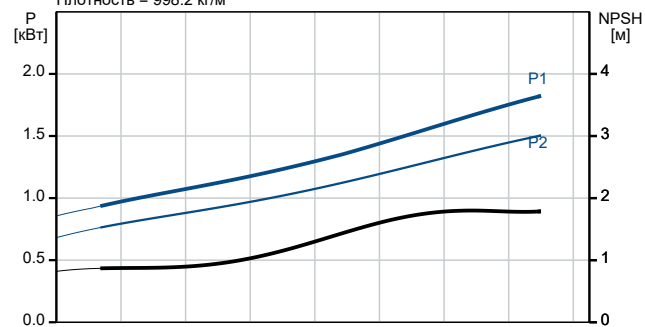
Перекачиваемая жидкость = Вода
 Температура перекачиваемой жидкости = 20 °C
 Плотность = 998.2 кг/м³



Описание	Значение
Общие сведения:	
Наименование продукта:	NKG 150-125-200/163 BA1F2AESBAQEHW5
№ продукта:	По запросу
EAN код:	По запросу
Технические данные:	
Скорость насоса, при которой рассчитаны его характеристики:	970 об/м
Номинальный расход:	137.1 м³/ч
Насос с электродвигателем:	Да
Номинальный напор:	2.9 м
Текущий диаметр рабочего колеса:	163 мм
Номинальный диаметр рабочего колеса:	200
Тип рабочего колеса:	Standard
Первичное уплотнение вала:	BAQE
Диаметр вала:	32 мм
Код торцевого уплотнения вала:	BAQE
Тип механического уплотнения:	Single
Допуски по рабочим хар-кам:	ISO9906:2012 3B2
Исполнение насоса:	A1
Тип исполнения:	A1
Конструкция подшипника:	Стандарт.
Материалы:	
Типовое обозначение, код материалов:	A
Тип модели, код для резиновых компонентов. E = EPDM, V=FKM:	E
Корпус насоса:	Чугун
Материал корпуса насоса:	EN-GJL-250
Корпус насоса:	ASTM class 35
Изнашиваемое кольцо:	Латунь
	CuZn34Mn3Al2Fe1-C
Рабочее колесо:	Чугун
Рабочее колесо, EN/DIN:	EN-GJL-200
Рабочее колесо, AISI/ASTM:	ASTM class 30
Внутреннее покрытие корпуса насоса:	окраска методом катодного электроосаждения
Код материала:	A
Код резины:	E
Вал:	Stainless steel
	EN 1.4301
	AISI 304
Монтаж:	
Максимальная температура окружающей среды:	55 °C
Макс. рабочее давление:	16 бар
Типовое обозначение, код трубного соединения:	F
Стандарт соединения труб:	EN 1092-2
Тип входного соединения:	DIN
Тип напорного соединения:	DIN
Размер всасывающего патрубка:	DN 150



Перекачиваемая жидкость = Вода
Температура перекачиваемой жидкости = 20 °C
Плотность = 998.2 кг/м³





Название компании:

Разработано:

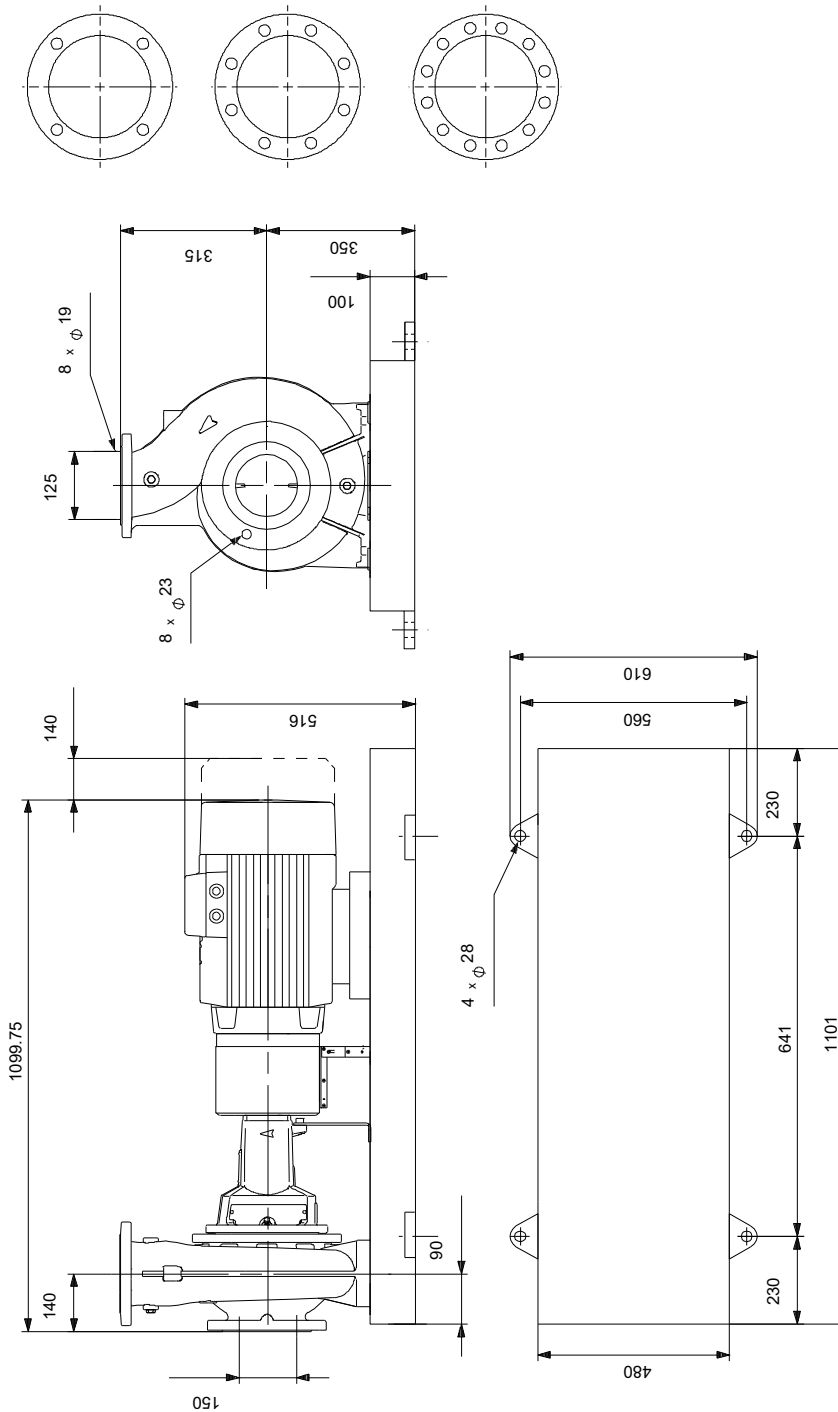
Телефон:

Дата:

24.03.2026

Описание	Значение
Размер напорного патрубка:	DN 125
Допустимое давление:	PN 16
Coupling type:	Flexible w/o spacer
Конструкция рамы:	EN/ISO
Код рамы:	7 ST
Заливка цементным раствором (да /нет):	Нет
Код присоединения:	F
Жидкость:	
Рабочая жидкость:	Вода
Диапазон температур жидкости:	0 .. 120 °C
Температура перекачиваемой жидкости:	20 °C
Плотность:	998.2 кг/м ³
Данные электрооборудования:	
Тип электродвигателя:	INNOMOTICS
Номинальная мощность - P2:	1.5 кВт
Частота питающей сети:	50 Hz
Номинальное напряжение:	3 x 220-240D/380-420Y В
Номинальный ток:	6.3/3.6 А
Пусковой ток:	520 %
Сos фи - характеристика мощности:	0.73
Номинальная скорость:	970 об/м
Энергоэффективность:	IE3 82,5%
Класс энергоэфф-ти:	IE3
Эффективность электродвигателя при полной нагрузке:	82.5 %
Эффективность двигателя при 3/4 нагрузки:	83.1 %
Эффективность электродвигателя при 1/2 нагрузки:	81.5 %
Количество полюсов:	6
Степень защиты (IEC 34-5):	IP55
Класс изоляции (IEC 85):	F
Встроенная защита электродвигателя:	Отсутс.
Номер электродвигателя:	98957420
Изоляция подшипника с ведомой стороны:	Стальной подшипник
Система управления:	
Преобразователь частоты:	Отсут.
Датчик давления:	Н
Другое:	
Минимальный индекс эффективности, MEI ≥:	0.70
Вес(Нетто):	286 кг
Вес(Брутто):	395 кг
Объем поставки:	1.11 м ³
Язык на заводской табличке насоса:	Британский английский

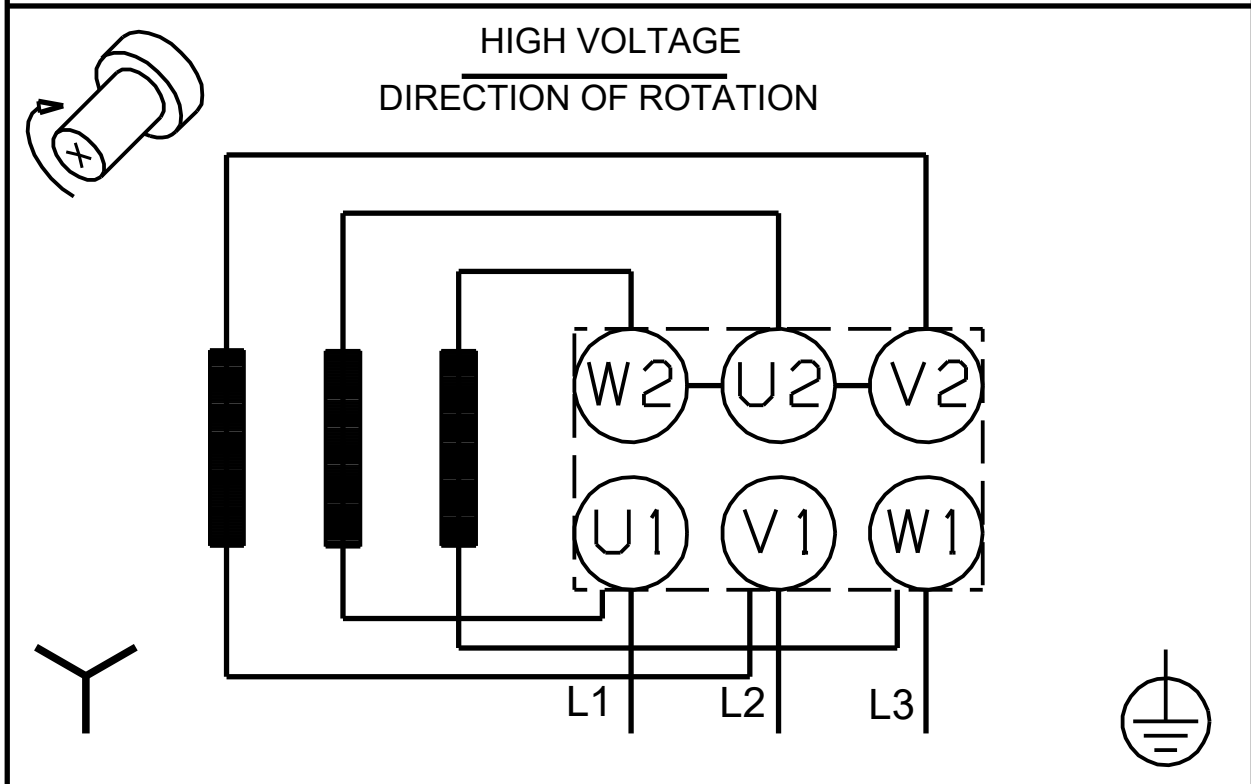
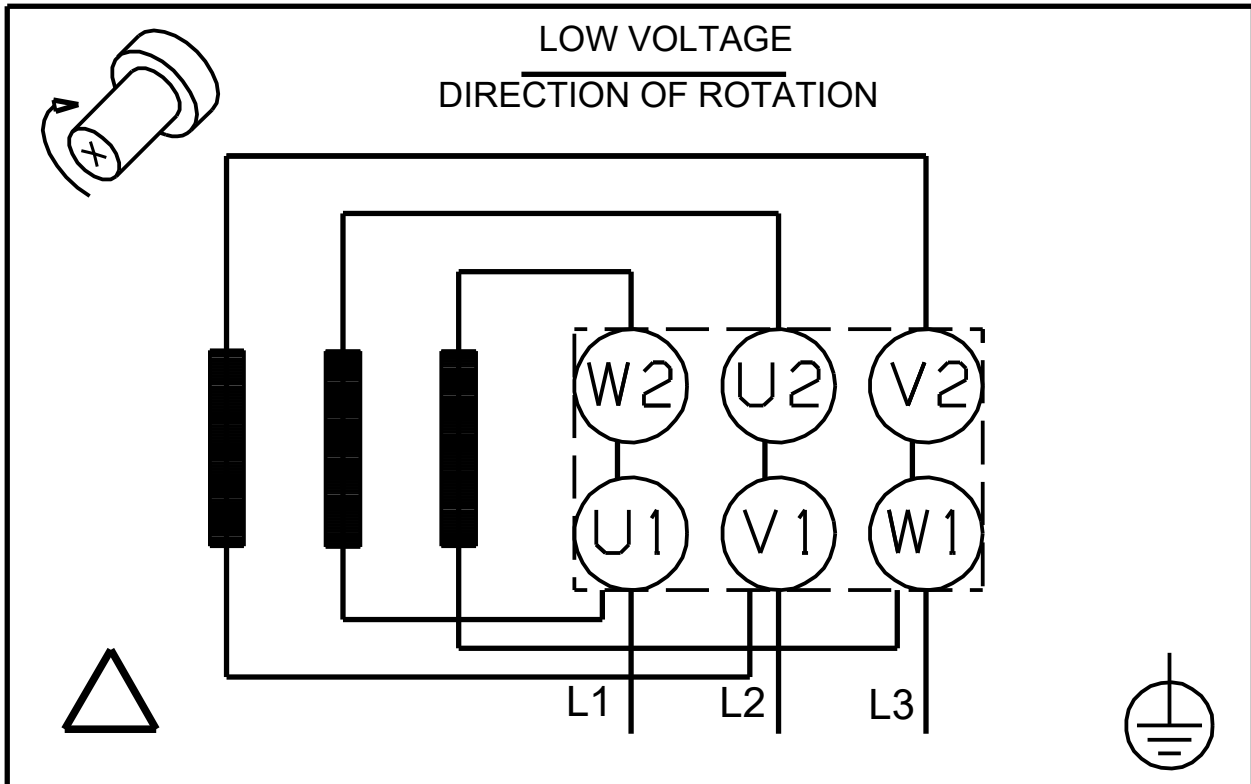
По запросу NKG 150-125-200/163 BA1F2AESBAQEHW5 50 Гц



Внимание! Все размеры даны в[мм], если не указано иное.

Правовая оговорка: На данном упрощённом габаритном чертеже представлены не все компоненты.

По запросу NKG 150-125-200/163 BA1F2AESBAQEHW5 50 Гц



Внимание! Все размеры даны в [мм], если не указано иное.