

№ п/п | **Описание**1 | **NKG 125-100-160/150 BA2F2AESBAQEIW3**

Внимание! Фотография продукта может отличаться от существующего.

Номер изделия: По запросу

Несамовсасывающий, одноступенчатый, центробежный насос разработан в соответствии с ISO 5199, при этом его размер и номинальная мощность соответствуют ISO 2858. Фланцы - PN 16 с размерами в соответствии с EN 1092-2. Насос оборудован осевым всасывающим, радиальным выходным патрубками и горизонтальным валом. Он имеет конструкцию с разборной муфтой, что обеспечивает демонтаж муфты, кронштейна подшипника и рабочего колеса, не демонтируя электродвигатель, корпус насоса или трубную обвязку.

Несбалансированное резиновое сальниковое уплотнение в соответствии с DIN EN 12756.

Насос оснащен асинхронным электродвигателем с воздушным охлаждением, с креплением на лапах. Насос и электродвигатель поставляются смонтированными на общей плите-основании.

Насосная часть и электродвигатель установлены на общую стальную плиту-основание в соответствии с ISO 3661. Насосы, оборудованные разборной муфтой, можно обслуживать без демонтажа корпуса насоса и электродвигателя с плиты-основания. Это исключает повторную юстировку насоса и электродвигателя после технического обслуживания.

- 1) Снимите муфту.
- 2) Снимите болты с опоры кронштейна подшипника.
- 3) Снимите кронштейн подшипника с корпуса насоса.



Насос

Корпус насоса имеет заливное и сливное отверстия, которые закрываются пробками. Рабочее колесо представляет собой колесо закрытого типа с лопатками двойной кривизны с гладкими поверхностями. Рабочее колесо имеет статическую балансировку согласно ISO 1940-1, класс G6.3, и гидравлическую балансировку для компенсации осевых нагрузок.

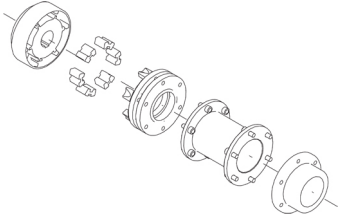
Насос оборудован сальниковым уплотнением с передачей крутящего момента с помощью пружины и сальфона. Благодаря сальфону уплотнение не изнашивает вал, а осевое движение не блокируется отложениями.



Уплотнительные поверхности:

- Материал вращающегося кольцевого уплотнения: углеграфит с диффузионным насыщением металлом
- Материал неподвижного уплотнения: карбид кремния (SiC)

Благодаря хорошим смазывающим свойствам углеграфита уплотнение подходит даже для плохих условий смазки, например в горячей воде.

№ п/п	Описание
1	<p>Однако в таких условиях вследствие износа поверхности уплотнения из углярафита сокращается срок службы уплотнения.</p> <p>Данное сочетание материалов не рекомендуется для жидкостей, содержащих твёрдые частицы, так как это приведёт к сильному износу поверхности из карбида кремния.</p> <p>Материал вторичного уплотнения: EPDM (этиленпропиленовый каучук) EPDM обладает прекрасной сопротивляемостью горячей воде. EPDM не пригоден для минеральных масел.</p> <p>Вал выполнен из нержавеющей стали и имеет диаметр 32 мм, на котором устанавливается муфта. В насосе используется разборная муфта между насосом и валом электродвигателя.</p>  <p>Текст на фирменной табличке насоса дан на английском языке.</p> <h3>Электродвигатель</h3> <p>Полностью закрытый электродвигатель с воздушным охлаждением и основными размерами в соответствии со стандартами IEC и DIN. Допуски на электрические параметры соответствуют IEC 60034.</p> <p>КПД электродвигателя классифицируется как IE3 в соответствии со стандартом IEC 60034-30-1.</p> <p>Электродвигатель не оборудован защитой и его необходимо подключить к автоматическому выключателю защиты двигателей, который можно сбросить вручную. Автоматический выключатель защиты электродвигателя необходимо установить в соответствии с номинальным током электродвигателя (I1/1).</p> <p>Электродвигатель можно подключить к частотно-регулируемому приводу для регулирования производительности насоса в любой рабочей точке. Grundfos CUE предлагает целый ряд частотно-регулируемых приводов. Дополнительную информацию можно найти в Grundfos Product Center.</p> <h3>Дополнительные сведения об изделии</h3> <p>На чугунные детали наносится покрытие на основе эпоксидной смолы методом катодного электроосаждения. Катодное электроосаждение является высококачественным процессом окраски погружением, при котором электрическое поле вокруг изделия обеспечивает осаждение на поверхности частиц краски тонким хорошо контролируемым слоем.</p> <h3>Технические данные</h3> <p>Система управления: Frequency converter: Отсут. Датчик давления: Н</p> <p>Жидкость: Рабочая жидкость: Вода Диапазон температур жидкости: 0 .. 120 °C Температура перекачиваемой жидкости: 20 °C Плотность: 998.2 кг/м³</p> <p>Технические данные: Скорость насоса, при которой рассчитаны его характеристики: 1465 об/м Номинальный расход: 115.2 м³/ч</p>

№ п/п	Описание
1	<p>Насос с электродвигателем: Да</p> <p>Номинальный напор: 5.002 м</p> <p>Текущий диаметр рабочего колеса: 150 мм</p> <p>Номинальный диаметр рабочего колеса: 160</p> <p>Тип рабочего колеса: Standard</p> <p>Первичное уплотнение вала: BAQE</p> <p>Код торцевого уплотнения вала: BAQE</p> <p>Тип механического уплотнения: Single</p> <p>Допуски по рабочим хар-кам: ISO9906:2012 3B2</p> <p>Конструкция подшипника: Стандарт.</p> <p>Материалы:</p> <p>Типовое обозначение, код материалов: A</p> <p>Тип модели, код для резиновых компонентов. E = EPDM, V=FKM: E</p> <p>Корпус насоса: Чугун</p> <p>Материал корпуса насоса: EN-GJL-250</p> <p>Корпус насоса: ASTM class 35</p> <p>Изнашиваемое кольцо: Латунь CuZn34Mn3Al2Fe1-C</p> <p>Рабочее колесо: Чугун</p> <p>Рабочее колесо, EN/DIN: EN-GJL-200</p> <p>Рабочее колесо, AISI/ASTM: ASTM class 30</p> <p>Внутреннее покрытие корпуса насоса: окраска методом катодного электроосаждения</p> <p>Вал: Stainless steel EN 1.4301 AISI 304</p> <p>Монтаж:</p> <p>Максимальная температура окружающей среды: 55 °C</p> <p>Макс. рабочее давление: 16 бар</p> <p>Стандарт соединения труб: EN 1092-2</p> <p>Тип входного соединения: DIN</p> <p>Тип напорного соединения: DIN</p> <p>Размер всасывающего патрубка: DN 125</p> <p>Размер напорного патрубка: DN 100</p> <p>Допустимое давление: PN 16</p> <p>Coupling type: Flexible w/spacer</p> <p>Конструкция рамы: EN/ISO</p> <p>Код рамы: 6</p> <p>Заливка цементным раствором (да /нет): Нет</p> <p>Данные электрооборудования:</p> <p>Тип электродвигателя: INNOMOTICS</p> <p>Номинальная мощность - P2: 2.2 кВт</p> <p>Частота питающей сети: 50 Hz</p> <p>Номинальное напряжение: 3 x 220-240D/380-420Y В</p> <p>Номинальный ток: 7.7/4.4 А</p>



Название компании:

Разработано:

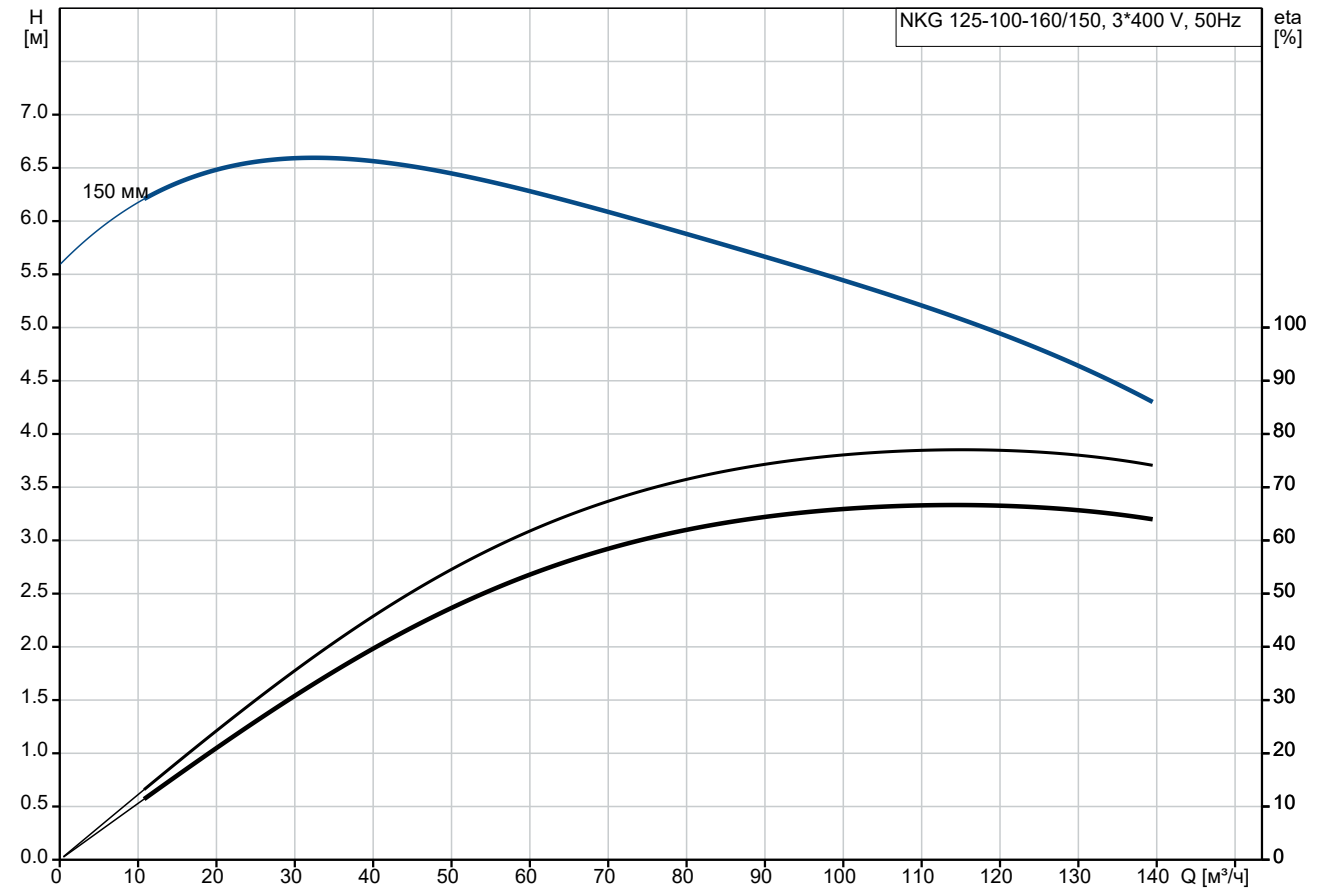
Телефон:

Дата:

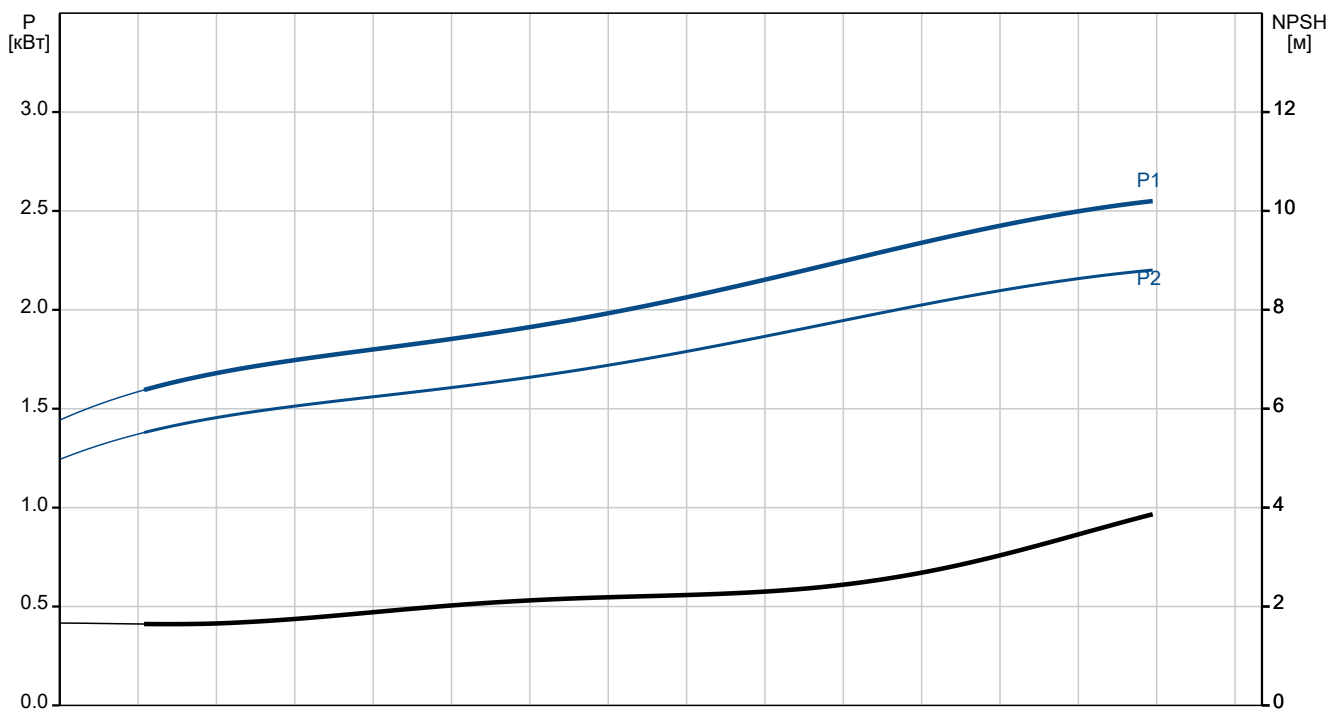
24.03.2026

№ п/п	Описание
1	<p>Пусковой ток: 840 % Cos фи - характеристика мощности: 0.83 Номинальная скорость: 1465 об/м Энергоэффективность: IE3 86,7% Класс энергоэфф-ти: IE3 Эффективность электродвигателя при полной нагрузке: 86.7 % Эффективность двигателя при 3/4 нагрузки: 87 % Эффективность электродвигателя при 1/2 нагрузки: 85.9 % Количество полюсов: 4 Степень защиты (IEC 34-5): IP55 Класс изоляции (IEC 85): F Номер электродвигателя: 98957752 Изоляция подшипника с ведомой стороны: Нет</p> <p>Другое: Минимальный индекс эффективности, MEI ≥: 0.68 Вес(Нетто): 213 кг Вес(Брутто): 228 кг Объем поставки: 0.554 м³ Язык на заводской табличке насоса: Британский английский</p>

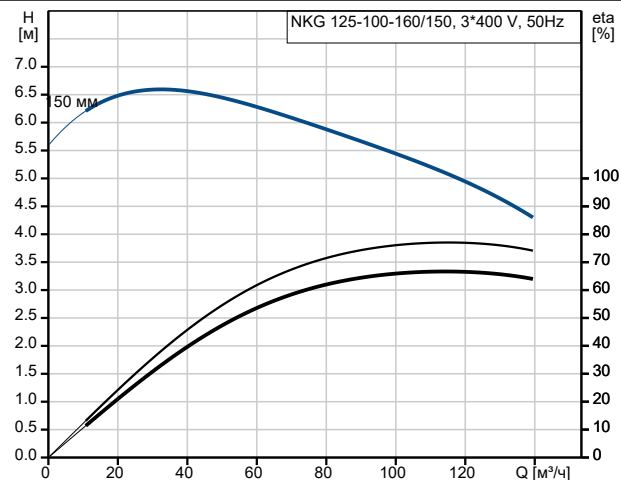
По запросу NKG 125-100-160/150 BA2F2AESBAQEIW3 50 Гц



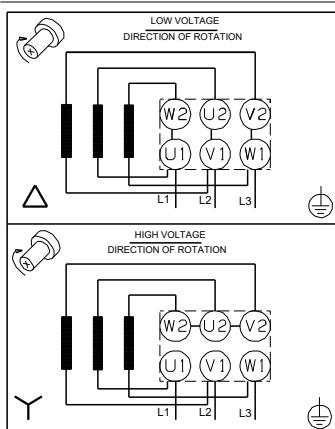
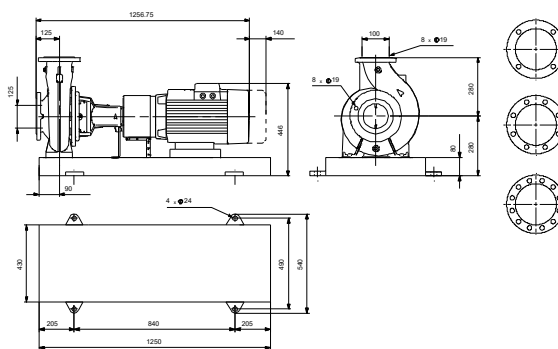
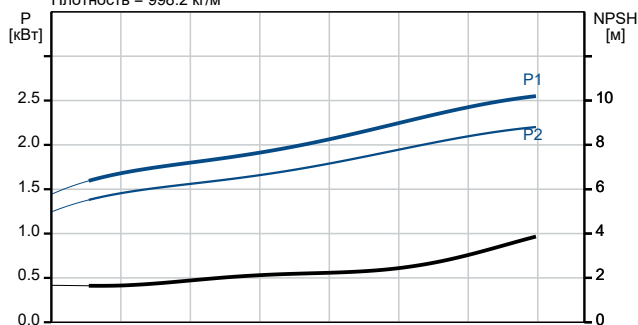
Перекачиваемая жидкость = Вода
 Температура перекачиваемой жидкости = 20 °C
 Плотность = 998.2 кг/м³



Описание	Значение
Общие сведения:	
Наименование продукта:	NKG 125-100-160/150 BA2F2AESBAQEIW3
№ продукта:	По запросу
EAN код:	По запросу
Технические данные:	
Скорость насоса, при которой рассчитаны его характеристики:	1465 об/м
Номинальный расход:	115.2 м³/ч
Насос с электродвигателем:	Да
Номинальный напор:	5.002 м
Текущий диаметр рабочего колеса:	150 мм
Номинальный диаметр рабочего колеса:	160
Тип рабочего колеса:	Standard
Первичное уплотнение вала:	BAQE
Диаметр вала:	32 мм
Код торцевого уплотнения вала:	BAQE
Тип механического уплотнения:	Single
Допуски по рабочим хар-кам:	ISO9906:2012 3B2
Исполнение насоса:	A2
Тип исполнения:	A2
Конструкция подшипника:	Стандарт.
Материалы:	
Типовое обозначение, код материалов:	A
Тип модели, код для резиновых компонентов. E = EPDM, V=FKM:	E
Корпус насоса:	Чугун
Материал корпуса насоса:	EN-GJL-250
Корпус насоса:	ASTM class 35
Изнашиваемое кольцо:	Латунь
	CuZn34Mn3Al2Fe1-C
Рабочее колесо:	Чугун
Рабочее колесо, EN/DIN:	EN-GJL-200
Рабочее колесо, AISI/ASTM:	ASTM class 30
Внутреннее покрытие корпуса насоса:	окраска методом катодного электроосаждения
Код материала:	A
Код резины:	E
Вал:	Stainless steel
	EN 1.4301
	AISI 304
Монтаж:	
Максимальная температура окружающей среды:	55 °C
Макс. рабочее давление:	16 бар
Типовое обозначение, код трубного соединения:	F
Стандарт соединения труб:	EN 1092-2
Тип входного соединения:	DIN
Тип напорного соединения:	DIN
Размер всасывающего патрубка:	DN 125

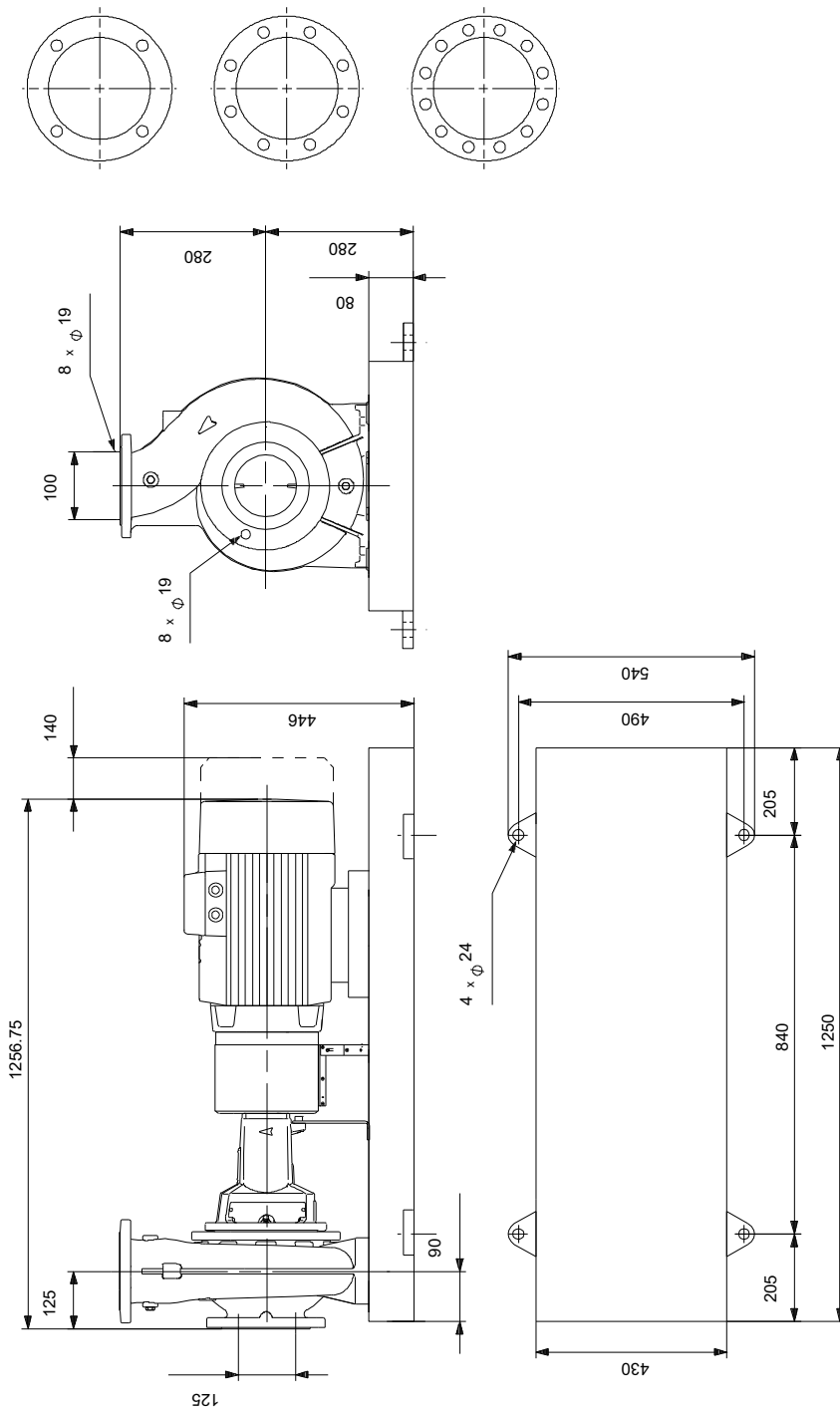


Перекачиваемая жидкость = Вода
Температура перекачиваемой жидкости = 20 °C
Плотность = 998.2 кг/м³



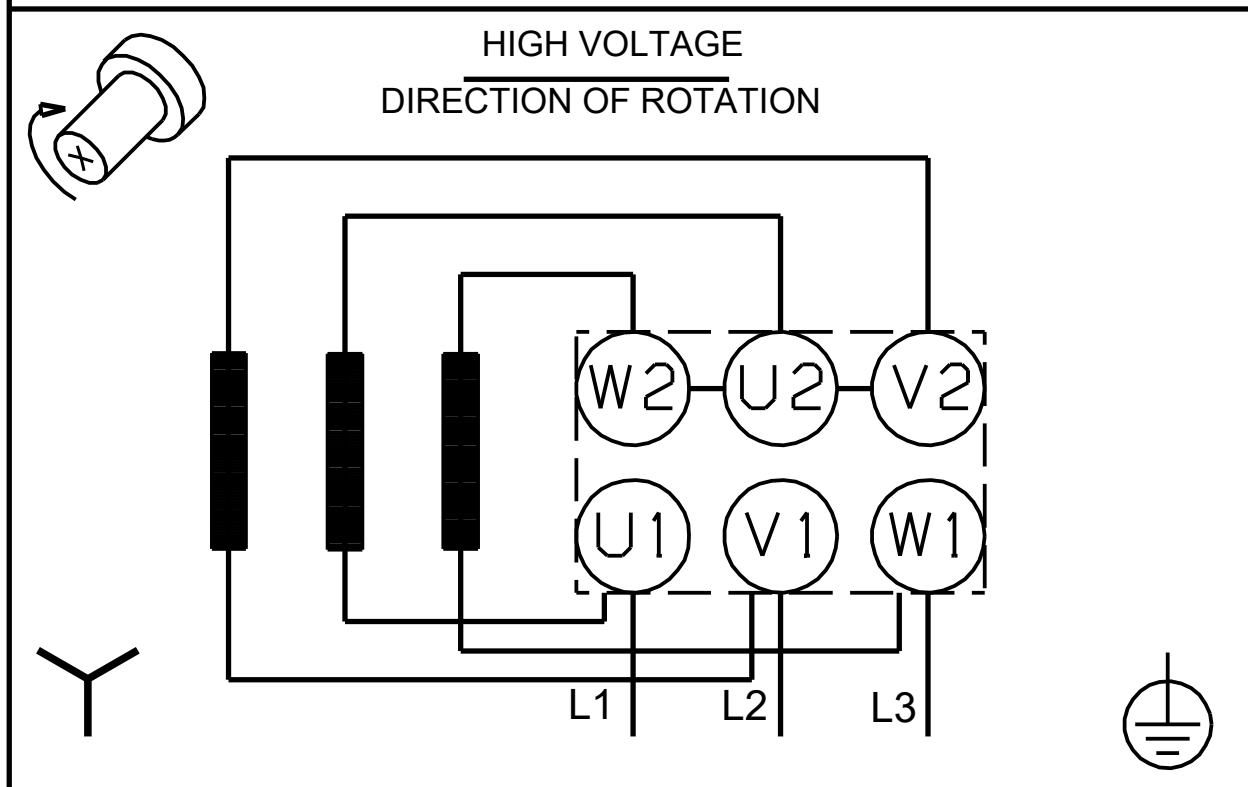
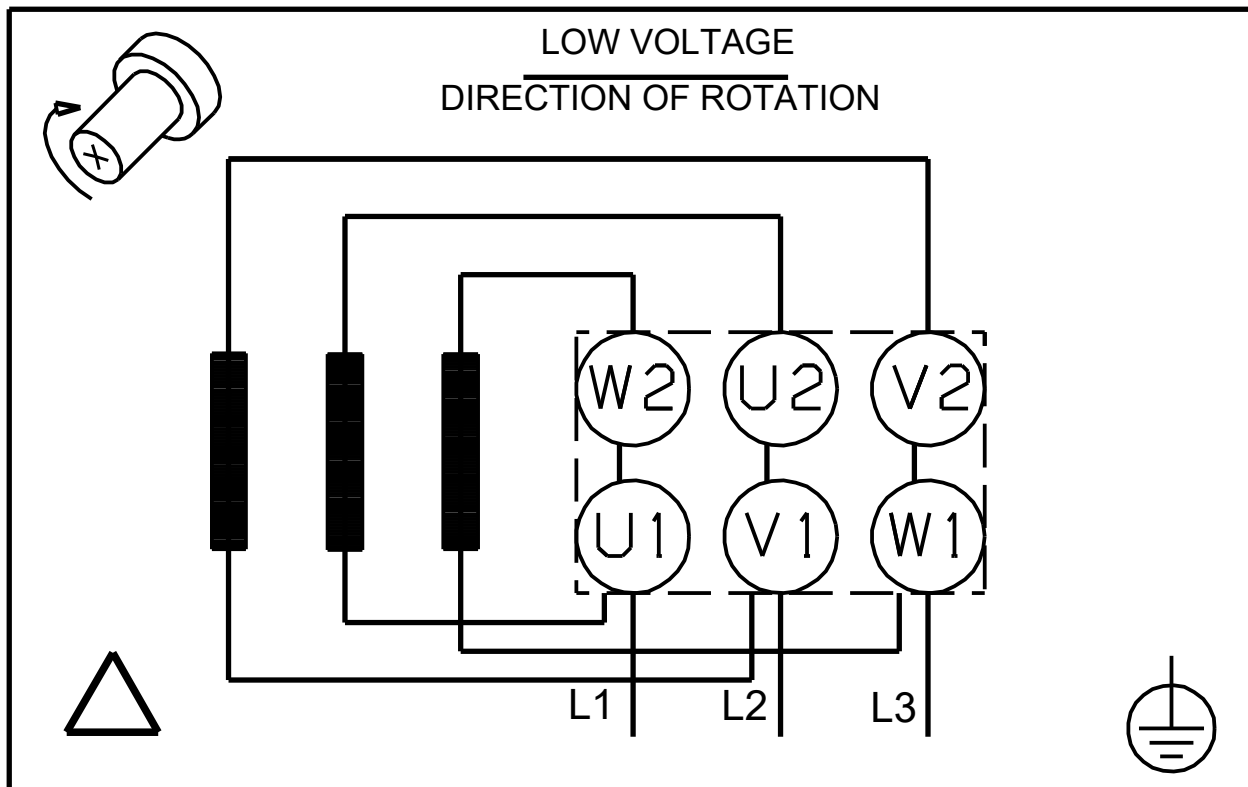
Описание	Значение
Размер напорного патрубка:	DN 100
Допустимое давление:	PN 16
Coupling type:	Flexible w/spacer
Конструкция рамы:	EN/ISO
Код рамы:	6
Заливка цементным раствором (да /нет):	Нет
Код присоединения:	F
Жидкость:	
Рабочая жидкость:	Вода
Диапазон температур жидкости:	0 .. 120 °C
Температура перекачиваемой жидкости:	20 °C
Плотность:	998.2 кг/м ³
Данные электрооборудования:	
Тип электродвигателя:	INNOMOTICS
Номинальная мощность - P2:	2.2 кВт
Частота питающей сети:	50 Hz
Номинальное напряжение:	3 x 220-240D/380-420Y В
Номинальный ток:	7.7/4.4 А
Пусковой ток:	840 %
Сos фи - характеристика мощности:	0.83
Номинальная скорость:	1465 об/м
Энергоэффективность:	IE3 86,7%
Класс энергоэфф-ти:	IE3
Эффективность электродвигателя при полной нагрузке:	86.7 %
Эффективность двигателя при 3/4 нагрузки:	87 %
Эффективность электродвигателя при 1/2 нагрузки:	85.9 %
Количество полюсов:	4
Степень защиты (IEC 34-5):	IP55
Класс изоляции (IEC 85):	F
Встроенная защита электродвигателя:	Отсутс.
Номер электродвигателя:	98957752
Изоляция подшипника с ведомой стороны:	Нет
Система управления:	
Преобразователь частоты:	Отсут.
Датчик давления:	Н
Другое:	
Минимальный индекс эффективности, MEI ≥:	0.68
Вес(Нетто):	213 кг
Вес(Брутто):	228 кг
Объем поставки:	0.554 м ³
Язык на заводской табличке насоса:	Британский английский

По запросу NKG 125-100-160/150 BA2F2AESBAQEIW3 50 Гц



Внимание! Все размеры даны в[мм], если не указано иное.
Правовая оговорка: На данном упрощённом габаритном чертеже представлены не все компоненты.

По запросу NKG 125-100-160/150 BA2F2AESBAQEIW3 50 Гц



Внимание! Все размеры даны в [мм], если не указано иное.