

№ п/п | **Описание**1 | **NK 80-250/220 AA1F2AESBQQETW1**

Внимание! Фотография продукта может отличаться от существующего.

Номер изделия: По запросу

Несамовсасывающий, одноступенчатый, центробежный, насос со спиральной направляющей камерой разработан в соответствии с ISO 5199, при этом его размер и номинальная мощность соответствуют EN 733. Фланцы - PN 16 с размерами в соответствии с EN 1092-2. Насос оборудован осевым всасывающим, радиальным выходным патрубками и горизонтальным валом. Он имеет конструкцию с разборной муфтой, что обеспечивает демонтаж муфты, кронштейна подшипника и рабочего колеса, не демонтируя электродвигатель, корпус насоса или трубную обвязку.

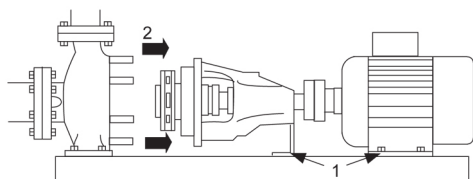
Несбалансированное резиновое сальниковое уплотнение в соответствии с DIN EN 12756.

Насос оснащен асинхронным электродвигателем с воздушным охлаждением, с креплением на лапах. Насос и электродвигатель поставляются смонтированными на общей плите-основании.

Индекс минимальной эффективности (MEI) изделия выше или равен 0,70. Регламентом комиссии (ЕС) от 1 января 2013 г. этот показатель рассматривается как ориентировочное целевое значение для водяного насоса с наилучшими показателями производительности на рынке.

Насос и электродвигатель установлены на общую стальную плиту-основание в соответствии с ISO 3661. Насосы, оборудованные разборной муфтой, можно обслуживать, даже когда корпус насоса подключен к впускным и выпускным трубопроводам.

- 1) Снимите болты с опоры кронштейна подшипника и опоры электродвигателя.
- 2) Снимите кронштейн подшипника и электродвигатель с корпуса насоса.



Насос

Насос оборудован сальниковым уплотнением с передачей крутящего момента с помощью пружины и сальфона. Благодаря сальфону уплотнение не изнашивает вал, а осевое движение не блокируется отложениями.



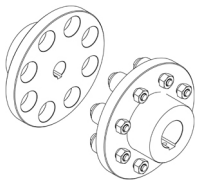
Уплотнительные поверхности:

- Материал вращающегося кольцевого уплотнения: карбид кремния (SiC)
- Материал неподвижного уплотнения: карбид кремния (SiC)

Данное сочетание материалов используется там, где требуется более высокая устойчивость к коррозии. Высокая жесткость данного сочетания материалов обеспечивает хорошую устойчивость к абразивным частицам.

Материал вторичного уплотнения: EPDM (этиленпропиленовый каучук)

EPDM обладает прекрасной сопротивляемостью горячей воде. EPDM не пригоден для минеральных масел.

№ п/п	Описание
1	<p>Вал выполнен из нержавеющей стали и имеет диаметр 32 мм, на котором устанавливается муфта. В насосе используется стандартная муфта между насосом и валом электродвигателя.</p>  <p>Текст на фирменной табличке насоса дан на английском языке.</p> <p>Электродвигатель</p> <p>Полностью закрытый электродвигатель с воздушным охлаждением и основными размерами в соответствии со стандартами IEC и DIN. Допуски на электрические параметры соответствуют IEC 60034.</p> <p>КПД электродвигателя классифицируется как IE3 в соответствии со стандартом IEC 60034-30-1.</p> <p>Электродвигатель снабжен термисторами (датчиками PTC) в обмотках в соответствии со стандартом DIN 44081/DIN 44082. Защита реагирует и на медленный, и на быстрый подъем температуры, например, условия постоянной перегрузки и опрокидывания.</p> <p>Тепловые реле необходимо подключить к внешнему контуру управления таким способом, чтобы гарантировать, что автоматический сброс не может стать причиной аварии. Двигатели необходимо подключить к автоматическому выключателю защиты двигателей в соответствии с местными постановлениями.</p> <p>Дополнительные сведения об изделии</p> <p>На чугунные детали наносится покрытие на основе эпоксидной смолы методом катодного электроосаждения. Катодное электроосаждение является высококачественным процессом окраски погружением, при котором электрическое поле вокруг изделия обеспечивает осаждение на поверхности частиц краски тонким хорошо контролируемым слоем.</p> <p>Технические данные</p> <p>Система управления: Frequency converter: Отсут. Датчик давления: Н</p> <p>Жидкость: Рабочая жидкость: Вода Диапазон температур жидкости: -25 .. 120 °C Температура перекачиваемой жидкости: 20 °C Плотность: 998.2 кг/м³</p> <p>Технические данные: Скорость насоса, при которой рассчитаны его характеристики: 2960 об/м Номинальный расход: 186.3 м³/ч Насос с электродвигателем: Да Номинальный напор: 59.8 м Текущий диаметр рабочего колеса: 220 мм Номинальный диаметр рабочего колеса: 250 Первичное уплотнение вала: BQQE Код торцевого уплотнения вала: BQQE</p>

№ п/п	Описание
1	<p>Тип механического уплотнения: Single Допуски по рабочим хар-кам: ISO9906:2012 3B Конструкция подшипника: Стандарт.</p> <p>Материалы: Типовое обозначение, код материалов: A Тип модели, код для резиновых компонентов. E = EPDM, V=FKM: E</p> <p>Корпус насоса: Чугун Материал корпуса насоса: EN-GJL-250 Корпус насоса: ASTM class 35 Изнашиваемое кольцо: Латунь CuZn34Mn3Al2Fe1-C</p> <p>Рабочее колесо: Чугун Рабочее колесо, EN/DIN: EN-GJL-200 Рабочее колесо, AISI/ASTM: ASTM class 30 Внутреннее покрытие корпуса насоса: окраска методом катодного электроосаждения Вал: Stainless steel EN 1.4301 AISI 304</p> <p>Монтаж: Максимальная температура окружающей среды: 55 °C Макс. рабочее давление: 16 бар Стандарт соединения труб: EN 1092-2 Тип входного соединения: DIN Тип напорного соединения: DIN Размер всасывающего патрубка: DN 100 Размер напорного патрубка: DN 80 Допустимое давление: PN 16 Coupling type: Flexible w/o spacer Конструкция рамы: EN/ISO Код рамы: 8B ST Заливка цементным раствором (да /нет): Нет</p> <p>Данные электрооборудования: Тип электродвигателя: INNOMOTICS Номинальная мощность - P2: 45 кВт Частота питающей сети: 50 Hz Номинальное напряжение: 3 x 380-420D/660-725Y В Номинальный ток: 78/45 А Пусковой ток: 690 % Cos фи - характеристика мощности: 0.89 Номинальная скорость: 2960 об/м Энергоэффективность: IE3 94,0% Класс энергоэфф-ти: IE3 Эффективность электродвигателя при полной нагрузке: 94.0 % Эффективность двигателя при 3/4 нагрузки: 94.5 %</p>



Название компании:

Разработано:

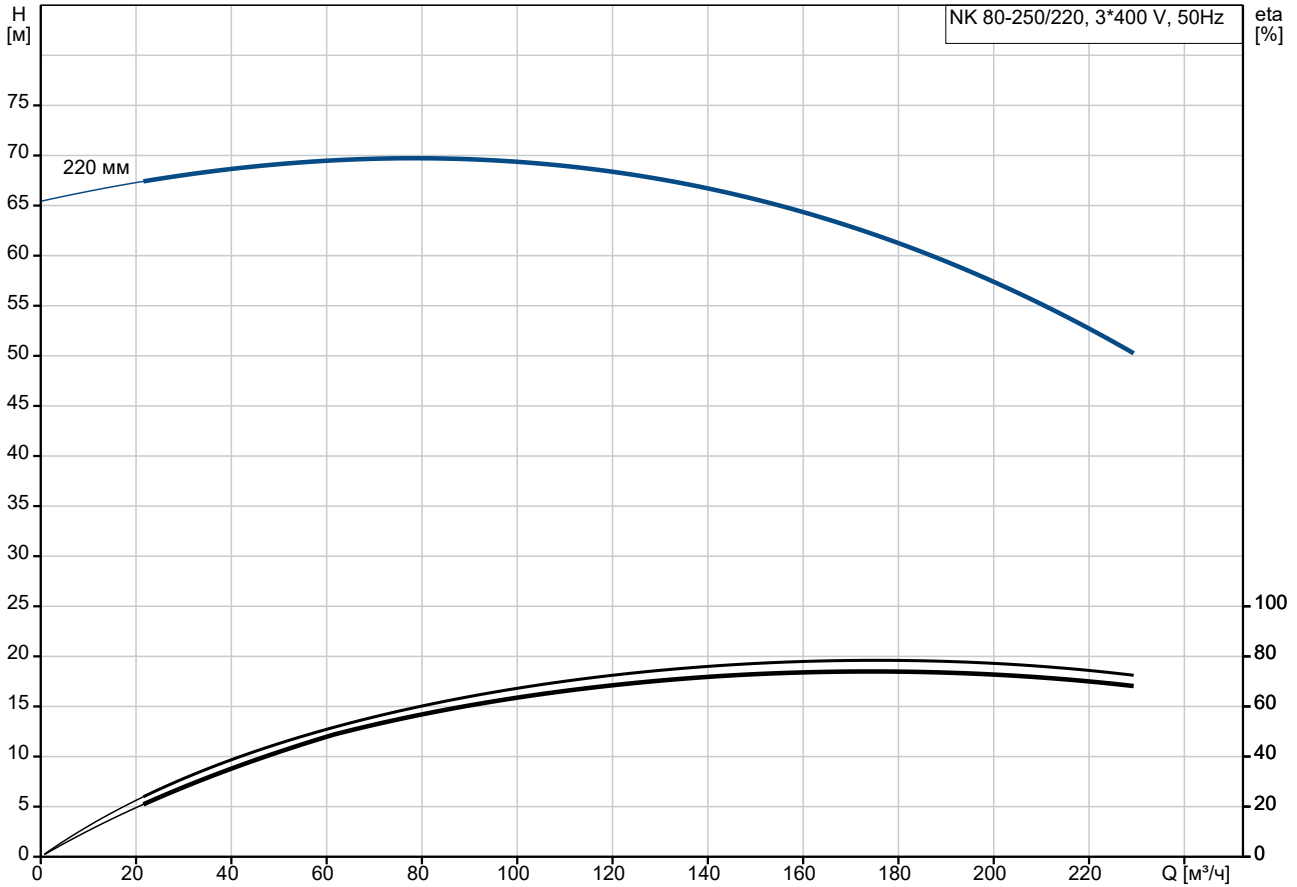
Телефон:

Дата:

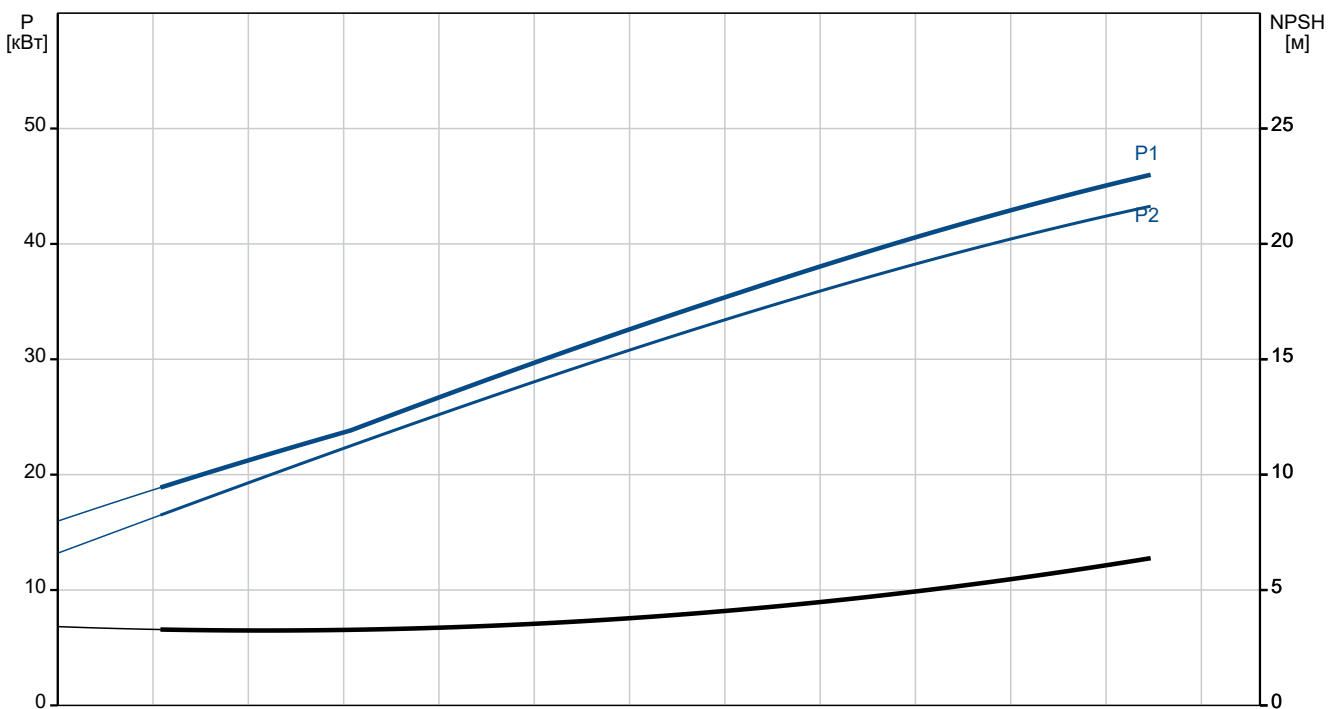
23.03.2026

№ п/п	Описание
1	<p>Эффективность электродвигателя при 1/2 нагрузки: 94.4 %</p> <p>Количество полюсов: 2</p> <p>Степень защиты (IEC 34-5): IP55</p> <p>Класс изоляции (IEC 85): F</p> <p>Номер электродвигателя: 98943373</p> <p>Изоляция подшипника с ведомой стороны: Стальной подшипник</p> <p>Другое:</p> <p>Минимальный индекс эффективности, MEI ≥: 0.70</p> <p>Вес(Нетто): 566 кг</p> <p>Вес(Брутто): 593 кг</p> <p>Объем поставки: 1.02 м³</p> <p>Язык на заводской табличке насоса: Британский английский</p>

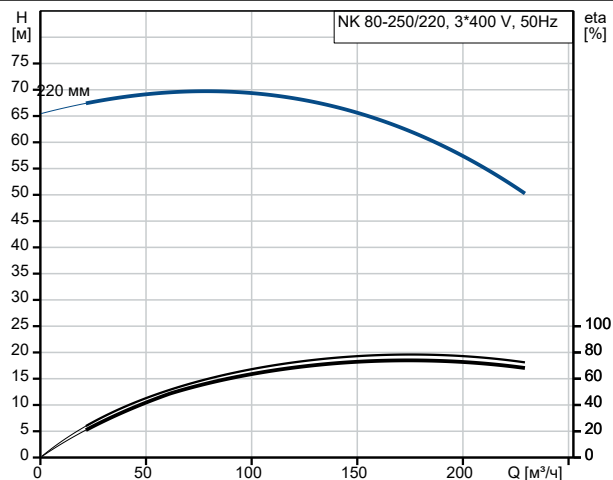
По запросу NK 80-250/220 AA1F2AESBQQETW1 50 Гц



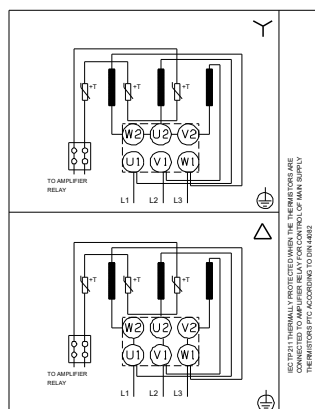
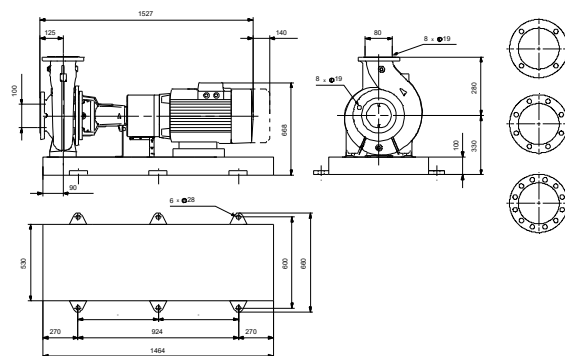
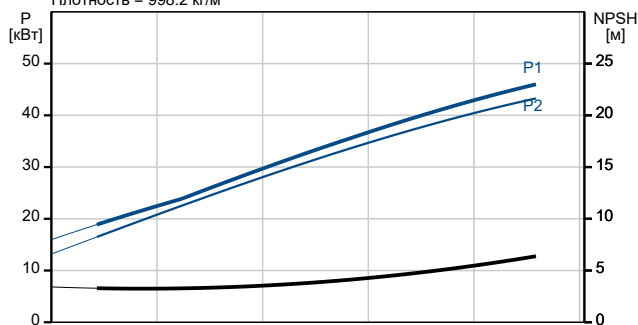
Перекачиваемая жидкость = Вода
 Температура перекачиваемой жидкости = 20 °C
 Плотность = 998.2 кг/м³



Описание	Значение
Общие сведения:	
Наименование продукта:	NK 80-250/220 AA1F2AESBQQETW1
№ продукта:	По запросу
EAN код:	По запросу
Технические данные:	
Скорость насоса, при которой рассчитаны его характеристики:	2960 об/м
Номинальный расход:	186.3 м³/ч
Насос с электродвигателем:	Да
Номинальный напор:	59.8 м
Текущий диаметр рабочего колеса:	220 мм
Номинальный диаметр рабочего колеса:	250
Первичное уплотнение вала:	BQQE
Диаметр вала:	32 мм
Код торцевого уплотнения вала:	BQQE
Тип механического уплотнения:	Single
Допуски по рабочим хар-кам:	ISO9906:2012 3B
Исполнение насоса:	A1
Тип исполнения:	A1
Конструкция подшипника:	Стандарт.
Материалы:	
Типовое обозначение, код материалов:	A
Тип модели, код для резиновых компонентов. E = EPDM, V=FKM:	E
Корпус насоса:	Чугун
Материал корпуса насоса:	EN-GJL-250
Корпус насоса:	ASTM class 35
Изнашиваемое кольцо:	Латунь CuZn34Mn3Al2Fe1-C
Рабочее колесо:	Чугун
Рабочее колесо, EN/DIN:	EN-GJL-200
Рабочее колесо, AISI/ASTM:	ASTM class 30
Внутреннее покрытие корпуса насоса:	окраска методом катодного электроосаждения
Код материала:	A
Код резины:	E
Вал:	Stainless steel EN 1.4301 AISI 304
Монтаж:	
Максимальная температура окружающей среды:	55 °C
Макс. рабочее давление:	16 бар
Типовое обозначение, код трубного соединения:	F
Стандарт соединения труб:	EN 1092-2
Тип входного соединения:	DIN
Тип напорного соединения:	DIN
Размер всасывающего патрубка:	DN 100
Размер напорного патрубка:	DN 80

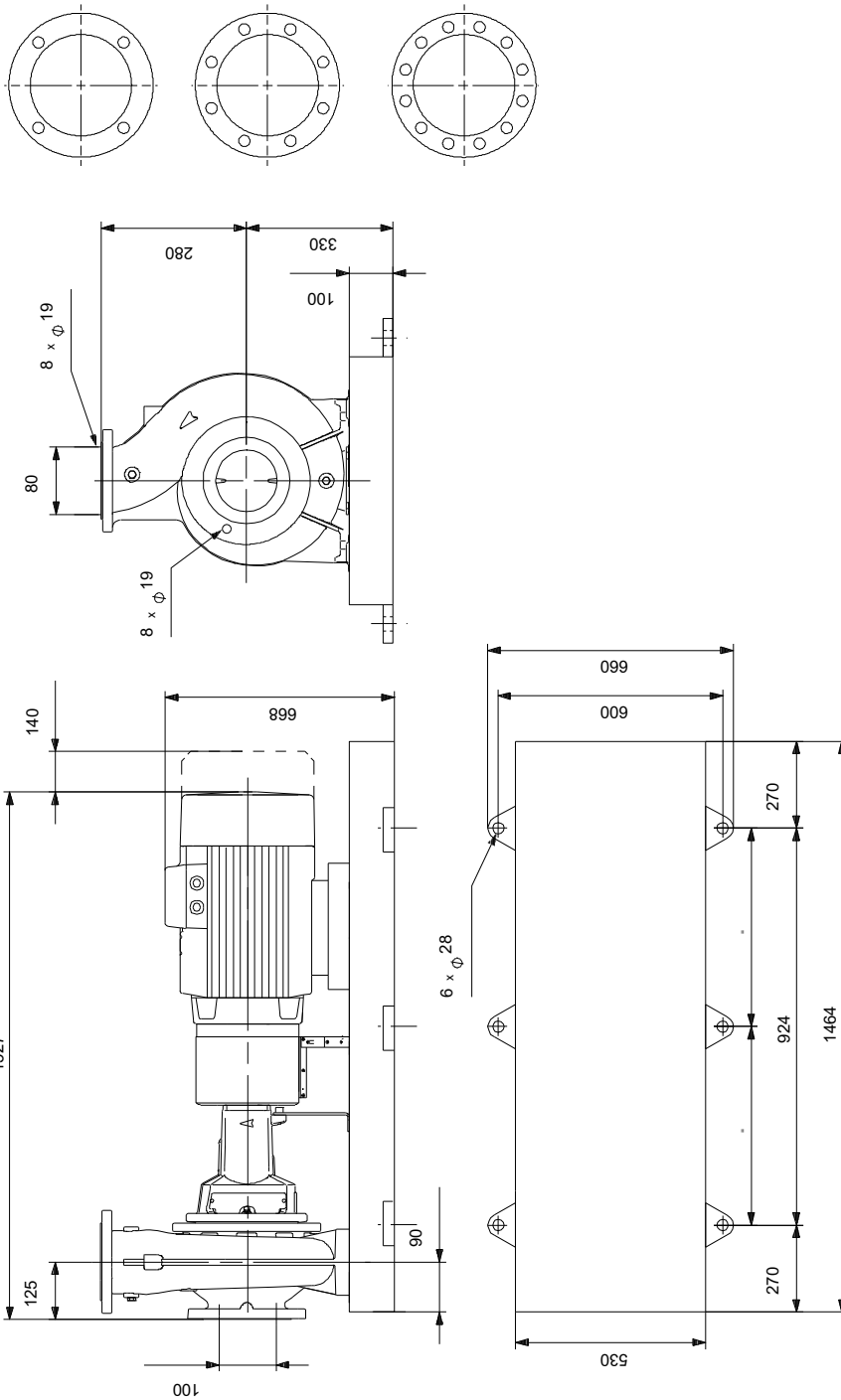


Перекачиваемая жидкость = Вода
Температура перекачиваемой жидкости = 20 °C
Плотность = 998.2 кг/м³



Описание	Значение
Допустимое давление:	PN 16
Coupling type:	Flexible w/o spacer
Конструкция рамы:	EN/ISO
Код рамы:	8B ST
Заливка цементным раствором (да /нет):	Нет
Код присоединения:	F
Жидкость:	
Рабочая жидкость:	Вода
Диапазон температур жидкости:	-25 .. 120 °C
Температура перекачиваемой жидкости:	20 °C
Плотность:	998.2 кг/м ³
Данные электрооборудования:	
Тип электродвигателя:	INNOMOTICS
Номинальная мощность - P2:	45 кВт
Частота питающей сети:	50 Hz
Номинальное напряжение:	3 x 380-420D/660-725Y В
Номинальный ток:	78/45 А
Пусковой ток:	690 %
Сos фи - характеристика мощности:	0.89
Номинальная скорость:	2960 об/м
Энергоэффективность:	IE3 94,0%
Класс энергоэфф-ти:	IE3
Эффективность электродвигателя при полной нагрузке:	94.0 %
Эффективность двигателя при 3/4 нагрузки:	94.5 %
Эффективность электродвигателя при 1/2 нагрузки:	94.4 %
Количество полюсов:	2
Степень защиты (IEC 34-5):	IP55
Класс изоляции (IEC 85):	F
Встроенная защита электродвигателя:	PTC
Номер электродвигателя:	98943373
Изоляция подшипника с ведомой стороны:	Стальной подшипник
Система управления:	
Преобразователь частоты:	Отсут.
Датчик давления:	Н
Другое:	
Минимальный индекс эффективности, MEI ≥:	0.70
Вес(Нетто):	566 кг
Вес(Брутто):	593 кг
Объем поставки:	1.02 м ³
Язык на заводской табличке насоса:	Британский английский

По запросу NK 80-250/220 AA1F2AESBQQETW1 50 Гц



Внимание! Все размеры даны в[мм], если не указано иное.

Правовая оговорка: На данном упрощённом габаритном чертеже представлены не все компоненты.

По запросу NK 80-250/220 AA1F2AESBQQETW1 50 Гц



IEC TP211 THERMALLY PROTECTED WHEN THE THERMISTORS ARE
CONNECTED TO AMPLIFIER RELAY FOR CONTROL OF MAIN SUPPLY
THERMISTORS PTC ACCORDING TO DIN 44082

Внимание! Все размеры даны в [мм], если не указано иное.