

**№ п/п**   **Описание**1   **NK 80-160/161 AA1F2AESBQQEIW3**

Внимание! Фотография продукта может отличаться от существующего.

Номер изделия: По запросу

Несамовсасывающий, одноступенчатый, центробежный, насос со спиральной направляющей камерой разработан в соответствии с ISO 5199, при этом его размер и номинальная мощность соответствуют EN 733. Фланцы - PN 16 с размерами в соответствии с EN 1092-2. Насос оборудован осевым всасывающим, радиальным выходным патрубками и горизонтальным валом. Он имеет конструкцию с разборной муфтой, что обеспечивает демонтаж муфты, кронштейна подшипника и рабочего колеса, не демонтируя электродвигатель, корпус насоса или трубную обвязку.

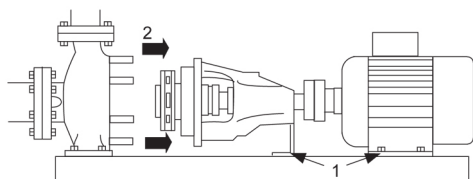
Несбалансированное резиновое сальниковое уплотнение в соответствии с DIN EN 12756.

Насос оснащен асинхронным электродвигателем с воздушным охлаждением, с креплением на лапах. Насос и электродвигатель поставляются смонтированными на общей плите-основании.

Индекс минимальной эффективности (MEI) изделия выше или равен 0,70. Регламентом комиссии (ЕС) от 1 января 2013 г. этот показатель рассматривается как ориентировочное целевое значение для водяного насоса с наилучшими показателями производительности на рынке.

Насос и электродвигатель установлены на общую стальную плиту-основание в соответствии с ISO 3661. Насосы, оборудованные разборной муфтой, можно обслуживать, даже когда корпус насоса подключен к впускным и выпускным трубопроводам.

- 1) Снимите болты с опоры кронштейна подшипника и опоры электродвигателя.
- 2) Снимите кронштейн подшипника и электродвигатель с корпуса насоса.



## Насос

Насос оборудован сальниковым уплотнением с передачей крутящего момента с помощью пружины и сальфона. Благодаря сальфону уплотнение не изнашивает вал, а осевое движение не блокируется отложениями.



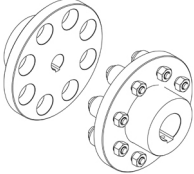
Уплотнительные поверхности:

- Материал вращающегося кольцевого уплотнения: карбид кремния (SiC)
- Материал неподвижного уплотнения: карбид кремния (SiC)

Данное сочетание материалов используется там, где требуется более высокая устойчивость к коррозии. Высокая жесткость данного сочетания материалов обеспечивает хорошую устойчивость к абразивным частицам.

Материал вторичного уплотнения: EPDM (этиленпропиленовый каучук)

EPDM обладает прекрасной сопротивляемостью горячей воде. EPDM не пригоден для минеральных масел.

№ п/п	Описание
1	<p data-bbox="225 376 1350 434">Вал выполнен из нержавеющей стали и имеет диаметр 24 мм, на котором устанавливается муфта. В насосе используется стандартная муфта между насосом и валом электродвигателя.</p>  <p data-bbox="225 647 948 674">Текст на фирменной табличке насоса дан на английском языке.</p> <h3 data-bbox="225 712 488 741">Электродвигатель</h3> <p data-bbox="225 748 1452 797">Полностью закрытый электродвигатель с воздушным охлаждением и основными размерами в соответствии со стандартами IEC и DIN. Допуски на электрические параметры соответствуют IEC 60034.</p> <p data-bbox="225 804 1315 831">КПД электродвигателя классифицируется как IE3 в соответствии со стандартом IEC 60034-30-1.</p> <p data-bbox="225 837 1437 909">Электродвигатель не оборудован защитой и его необходимо подключить к автоматическому выключателю защиты двигателей, который можно сбросить вручную. Автоматический выключатель защиты электродвигателя необходимо установить в соответствии с номинальным током электродвигателя (I1/1).</p> <h3 data-bbox="225 1021 782 1050">Дополнительные сведения об изделии</h3> <p data-bbox="225 1057 1409 1155">На чугунные детали наносится покрытие на основе эпоксидной смолы методом катодного электроосаждения. Катодное электроосаждение является высококачественным процессом окраски погружением, при котором электрическое поле вокруг изделия обеспечивает осаждение на поверхности частиц краски тонким хорошо контролируемым слоем.</p> <h3 data-bbox="225 1240 520 1270">Технические данные</h3> <p data-bbox="225 1317 660 1408">Система управления: Frequency converter: Отсут. Датчик давления: Н</p> <p data-bbox="225 1456 780 1621">Жидкость: Рабочая жидкость: Вода Диапазон температур жидкости: -25 .. 120 °C Температура перекачиваемой жидкости: 20 °C Плотность: 998.2 кг/м³</p> <p data-bbox="225 1668 1070 2089">Технические данные: Скорость насоса, при которой рассчитаны его характеристики: 1465 об/м Номинальный расход: 93.96 м³/ч Насос с электродвигателем: Да Номинальный напор: 6.329 м Текущий диаметр рабочего колеса: 161 мм Номинальный диаметр рабочего колеса: 160 Первичное уплотнение вала: BQQE Код торцевого уплотнения вала: BQQE Тип механического уплотнения: Single Допуски по рабочим хар-кам: ISO9906:2012 3B2 Конструкция подшипника: Стандарт.</p>

№ п/п	Описание
1	<p>Материалы:</p> <p>Типовое обозначение, код материалов: A</p> <p>Тип модели, код для резиновых компонентов. E = EPDM, V=FKM: E</p> <p>Корпус насоса: Чугун</p> <p>Материал корпуса насоса: EN-GJL-250</p> <p>Корпус насоса: ASTM class 35</p> <p>Изнашиваемое кольцо: Латунь CuZn34Mn3Al2Fe1-C</p> <p>Рабочее колесо: Чугун</p> <p>Рабочее колесо, EN/DIN: EN-GJL-200</p> <p>Рабочее колесо, AISI/ASTM: ASTM class 30</p> <p>Внутреннее покрытие корпуса насоса: окраска методом катодного электроосаждения</p> <p>Вал: Stainless steel EN 1.4301 AISI 304</p> <p>Монтаж:</p> <p>Максимальная температура окружающей среды: 55 °C</p> <p>Макс. рабочее давление: 16 бар</p> <p>Стандарт соединения труб: EN 1092-2</p> <p>Тип входного соединения: DIN</p> <p>Тип напорного соединения: DIN</p> <p>Размер всасывающего патрубка: DN 100</p> <p>Размер напорного патрубка: DN 80</p> <p>Допустимое давление: PN 16</p> <p>Coupling type: Flexible w/o spacer</p> <p>Конструкция рамы: EN/ISO</p> <p>Код рамы: 5 ST</p> <p>Заливка цементным раствором (да /нет): Нет</p> <p>Данные электрооборудования:</p> <p>Тип электродвигателя: INNOMOTICS</p> <p>Номинальная мощность - P2: 2.2 кВт</p> <p>Частота питающей сети: 50 Hz</p> <p>Номинальное напряжение: 3 x 220-240D/380-420Y В</p> <p>Номинальный ток: 7.7/4.4 А</p> <p>Пусковой ток: 840 %</p> <p>Cos фи - характеристика мощности: 0.83</p> <p>Номинальная скорость: 1465 об/м</p> <p>Энергоэффективность: IE3 86,7%</p> <p>Класс энергоэфф-ти: IE3</p> <p>Эффективность электродвигателя при полной нагрузке: 86.7 %</p> <p>Эффективность двигателя при 3/4 нагрузки: 87 %</p> <p>Эффективность электродвигателя при 1/2 нагрузки: 85.9 %</p> <p>Количество полюсов: 4</p> <p>Степень защиты (IEC 34-5): IP55</p> <p>Класс изоляции (IEC 85): F</p>



Название компании:

Разработано:

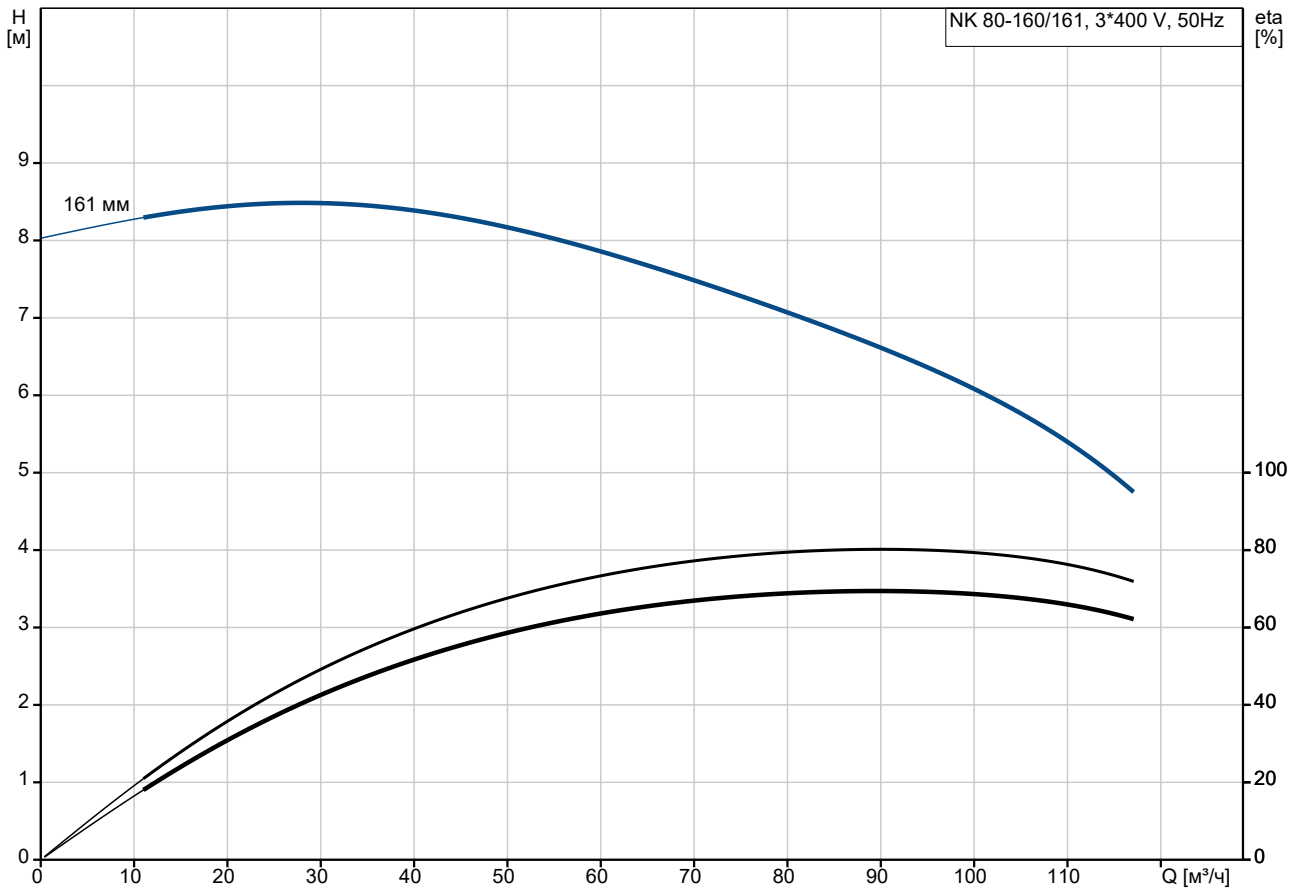
Телефон:

Дата:

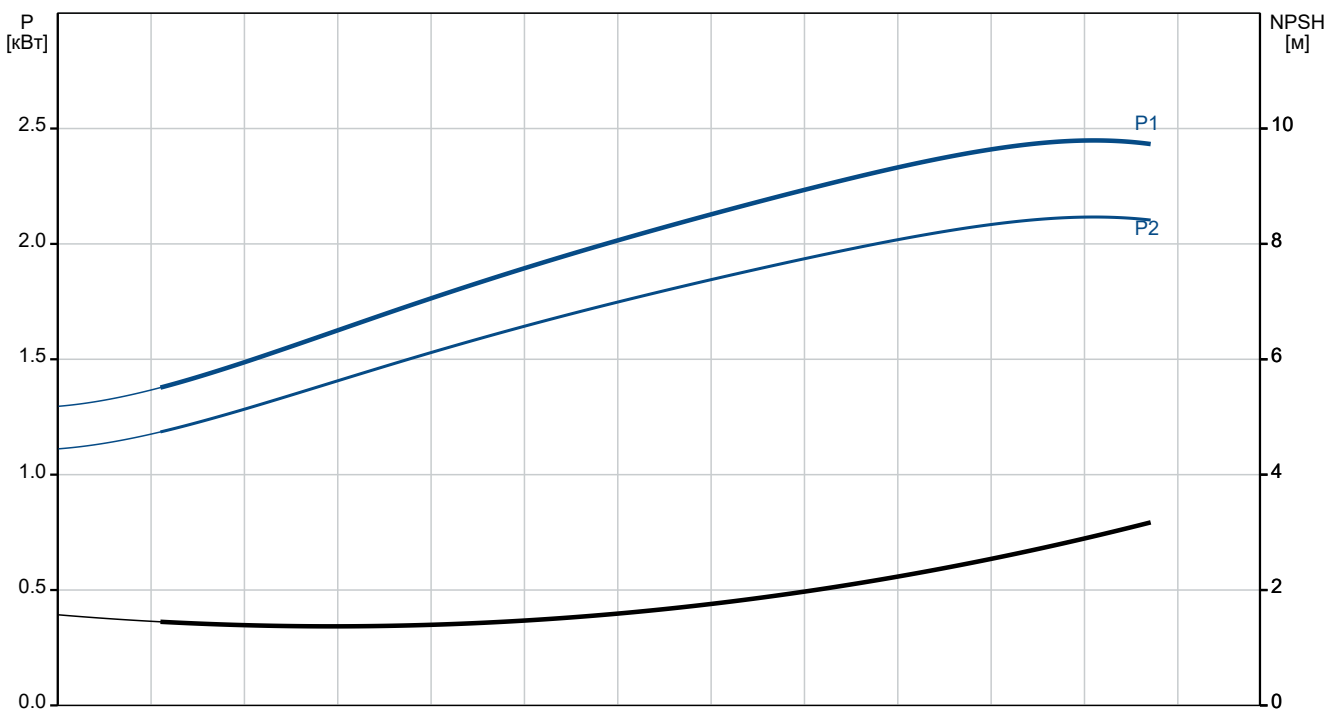
23.03.2026

№ п/п	Описание
1	<p>Номер электродвигателя: 98957752</p> <p>Изоляция подшипника с ведомой стороны: Нет</p> <p>Другое:</p> <p>Минимальный индекс эффективности, MEI ≥: 0.70</p> <p>Вес(Нетто): 157 кг</p> <p>Вес(Брутто): 178 кг</p> <p>Объем поставки: 0.44 м<sup>3</sup></p> <p>Язык на заводской табличке насоса: Британский английский</p>

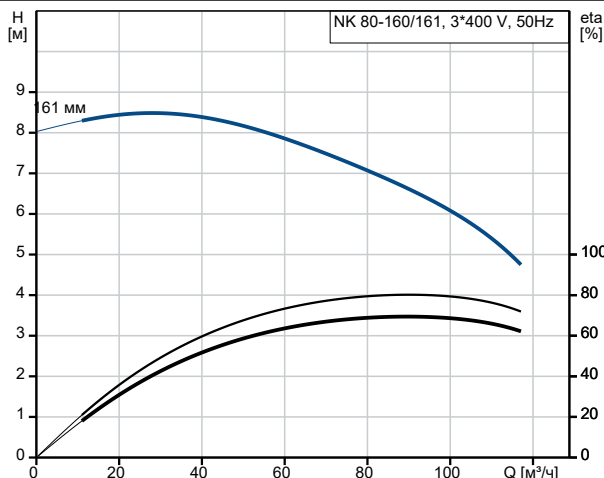
## По запросу NK 80-160/161 AA1F2AESBQQEIW3 50 Гц



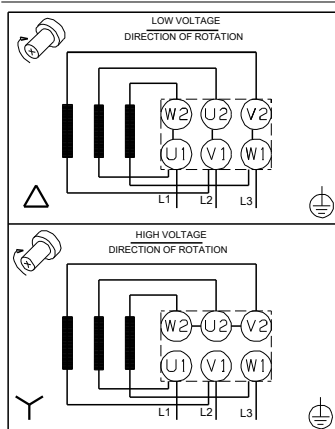
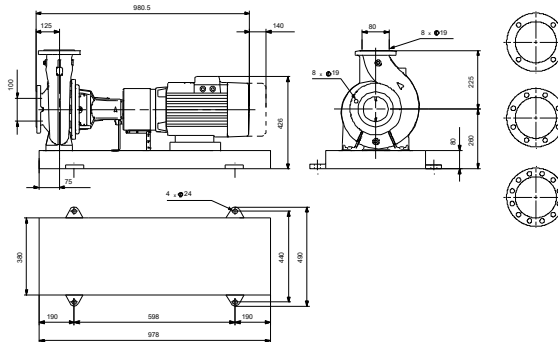
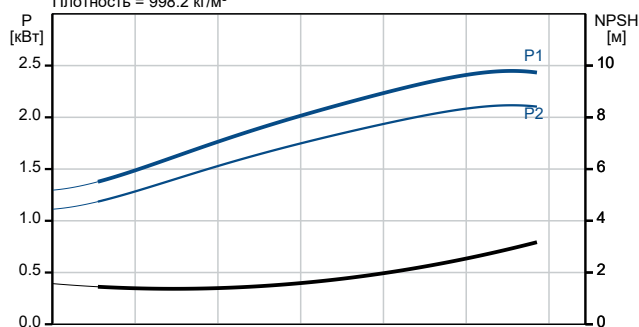
Перекачиваемая жидкость = Вода  
 Температура перекачиваемой жидкости = 20 °C  
 Плотность = 998.2 кг/м³



Описание	Значение
<b>Общие сведения:</b>	
Наименование продукта:	NK 80-160/161 AA1F2AESBQQEIW3
№ продукта:	По запросу
EAN код:	По запросу
<b>Технические данные:</b>	
Скорость насоса, при которой рассчитаны его характеристики:	1465 об/м
Номинальный расход:	93.96 м³/ч
Насос с электродвигателем:	Да
Номинальный напор:	6.329 м
Текущий диаметр рабочего колеса:	161 мм
Номинальный диаметр рабочего колеса:	160
Первичное уплотнение вала:	BQQE
Диаметр вала:	24 мм
Код торцевого уплотнения вала:	BQQE
Тип механического уплотнения:	Single
Допуски по рабочим хар-кам:	ISO9906:2012 3B2
Исполнение насоса:	A1
Тип исполнения:	A1
Конструкция подшипника:	Стандарт.
<b>Материалы:</b>	
Типовое обозначение, код материалов:	A
Тип модели, код для резиновых компонентов. E = EPDM, V=FKM:	E
Корпус насоса:	Чугун
Материал корпуса насоса:	EN-GJL-250
Корпус насоса:	ASTM class 35
Изнашиваемое кольцо:	Латунь CuZn34Mn3Al2Fe1-C
Рабочее колесо:	Чугун
Рабочее колесо, EN/DIN:	EN-GJL-200
Рабочее колесо, AISI/ASTM:	ASTM class 30
Внутреннее покрытие корпуса насоса:	окраска методом катодного электроосаждения
Код материала:	A
Код резины:	E
Вал:	Stainless steel EN 1.4301 AISI 304
<b>Монтаж:</b>	
Максимальная температура окружающей среды:	55 °C
Макс. рабочее давление:	16 бар
Типовое обозначение, код трубного соединения:	F
Стандарт соединения труб:	EN 1092-2
Тип входного соединения:	DIN
Тип напорного соединения:	DIN
Размер всасывающего патрубка:	DN 100
Размер напорного патрубка:	DN 80



Перекачиваемая жидкость = Вода  
Температура перекачиваемой жидкости = 20 °C  
Плотность = 998.2 кг/м³





Название компании:

Разработано:

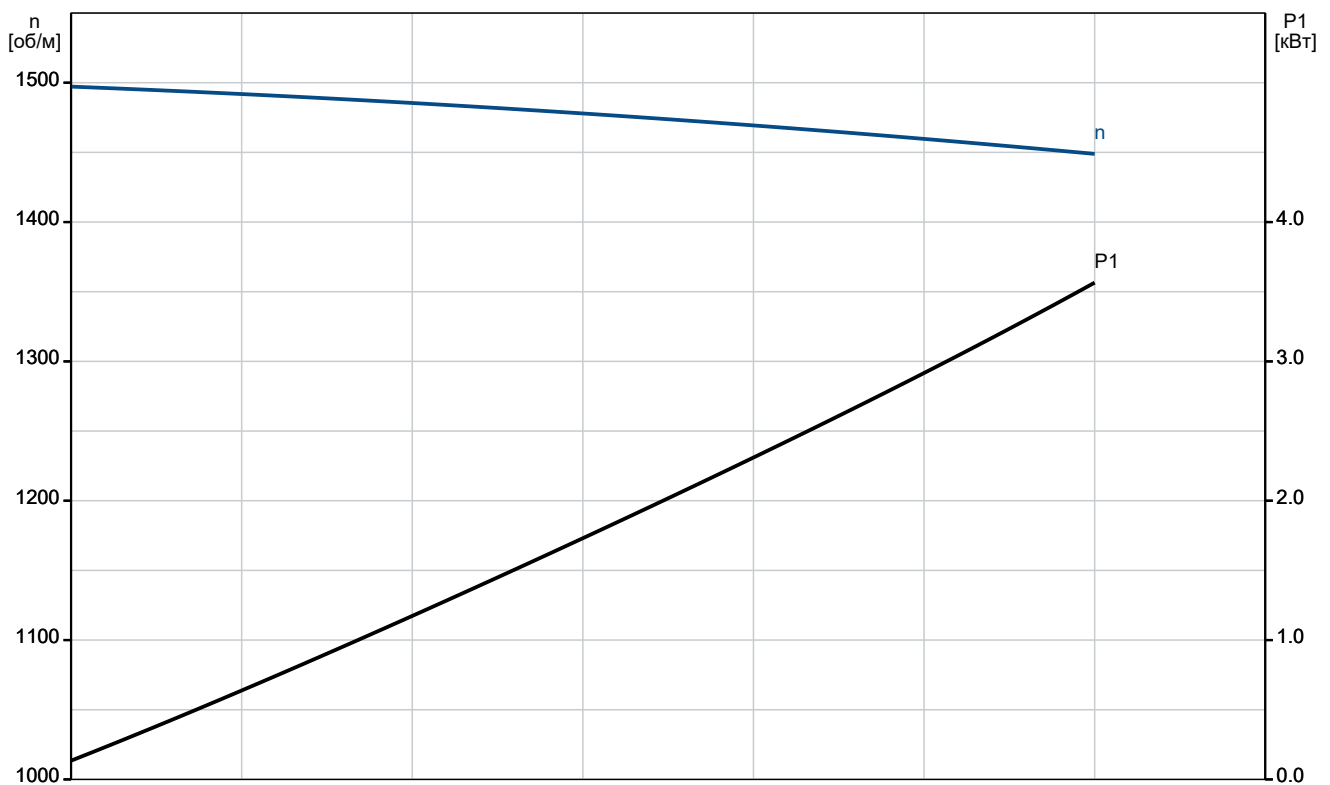
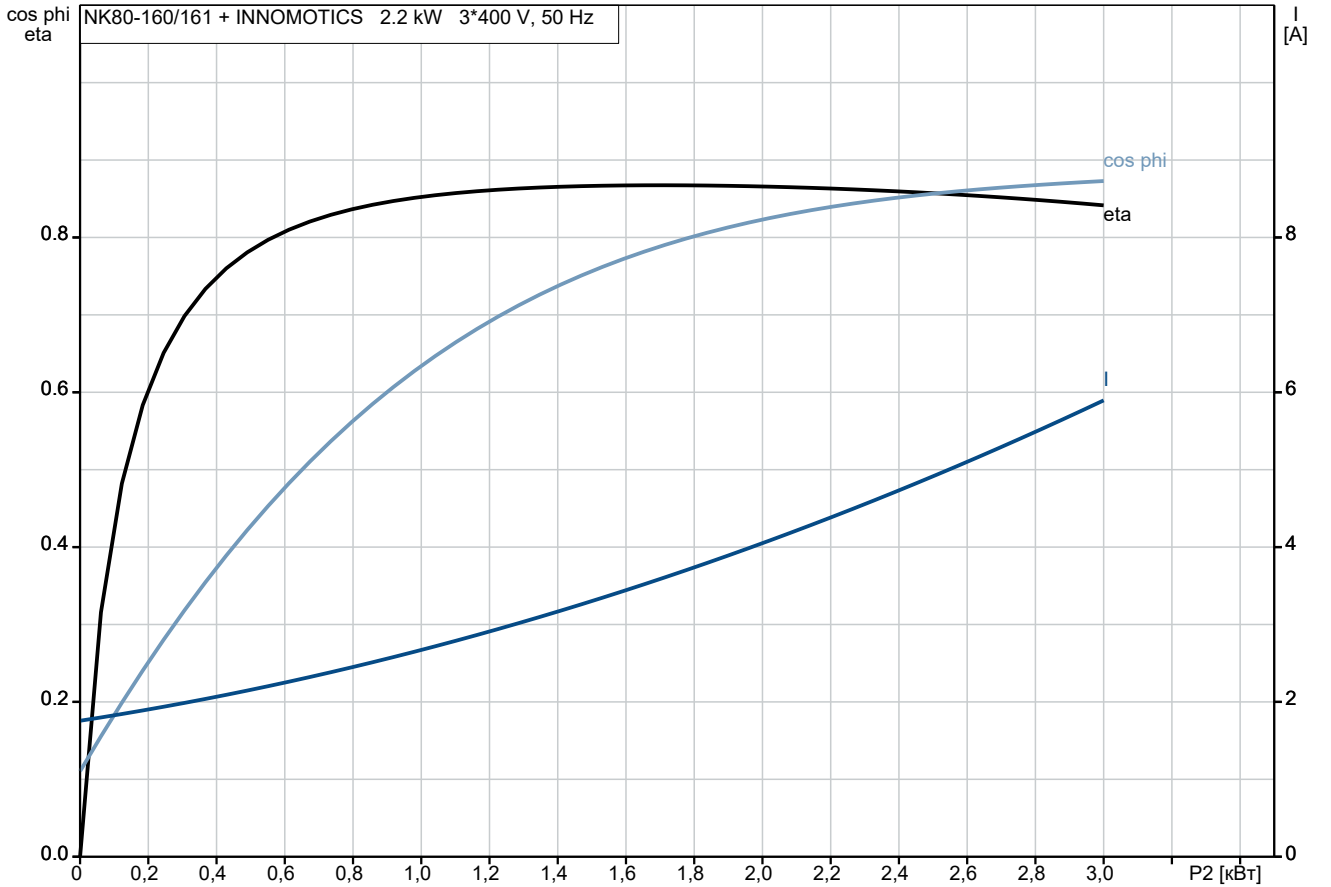
Телефон:

Дата:

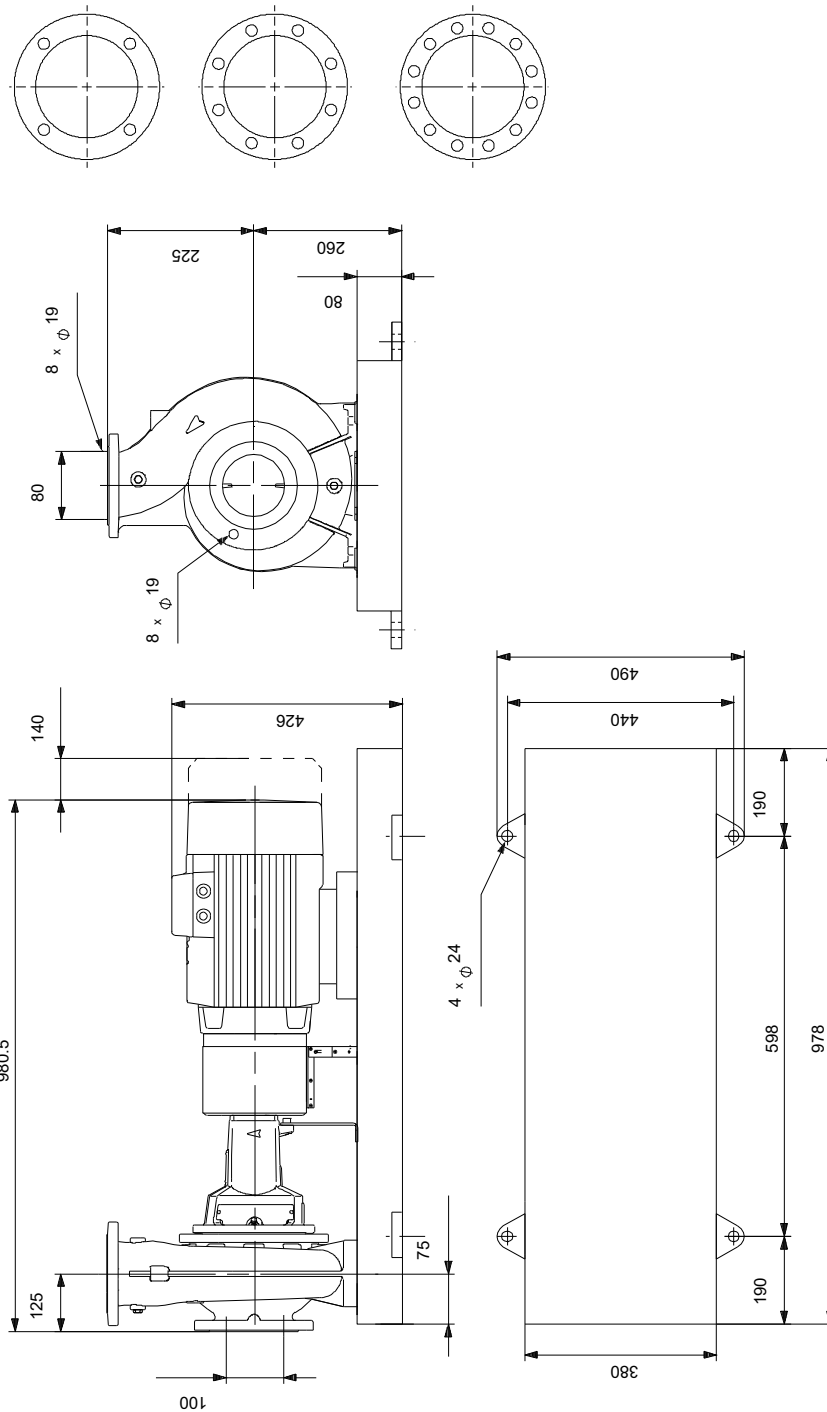
23.03.2026

Описание	Значение
Допустимое давление:	PN 16
Coupling type:	Flexible w/o spacer
Конструкция рамы:	EN/ISO
Код рамы:	5 ST
Заливка цементным раствором (да /нет):	Нет
Код присоединения:	F
<b>Жидкость:</b>	
Рабочая жидкость:	Вода
Диапазон температур жидкости:	-25 .. 120 °C
Температура перекачиваемой жидкости:	20 °C
Плотность:	998.2 кг/м <sup>3</sup>
<b>Данные электрооборудования:</b>	
Тип электродвигателя:	INNOMOTICS
Номинальная мощность - P2:	2.2 кВт
Частота питающей сети:	50 Hz
Номинальное напряжение:	3 x 220-240D/380-420Y В
Номинальный ток:	7.7/4.4 А
Пусковой ток:	840 %
Cos фи - характеристика мощности:	0.83
Номинальная скорость:	1465 об/м
Энергоэффективность:	IE3 86,7%
Класс энергоэфф-ти:	IE3
Эффективность электродвигателя при полной нагрузке:	86.7 %
Эффективность двигателя при 3/4 нагрузки:	87 %
Эффективность электродвигателя при 1/2 нагрузки:	85.9 %
Количество полюсов:	4
Степень защиты (IEC 34-5):	IP55
Класс изоляции (IEC 85):	F
Встроенная защита электродвигателя:	Отсутс.
Номер электродвигателя:	<a href="#">98957752</a>
Изоляция подшипника с ведомой стороны:	Нет
<b>Система управления:</b>	
Преобразователь частоты:	Отсут.
Датчик давления:	Н
<b>Другое:</b>	
Минимальный индекс эффективности, MEI ≥:	0.70
Вес(Нетто):	157 кг
Вес(Брутто):	178 кг
Объем поставки:	0.44 м <sup>3</sup>
Язык на заводской табличке насоса:	Британский английский

## По запросу NK 80-160/161 AA1F2AESBQQEIW3 50 Гц



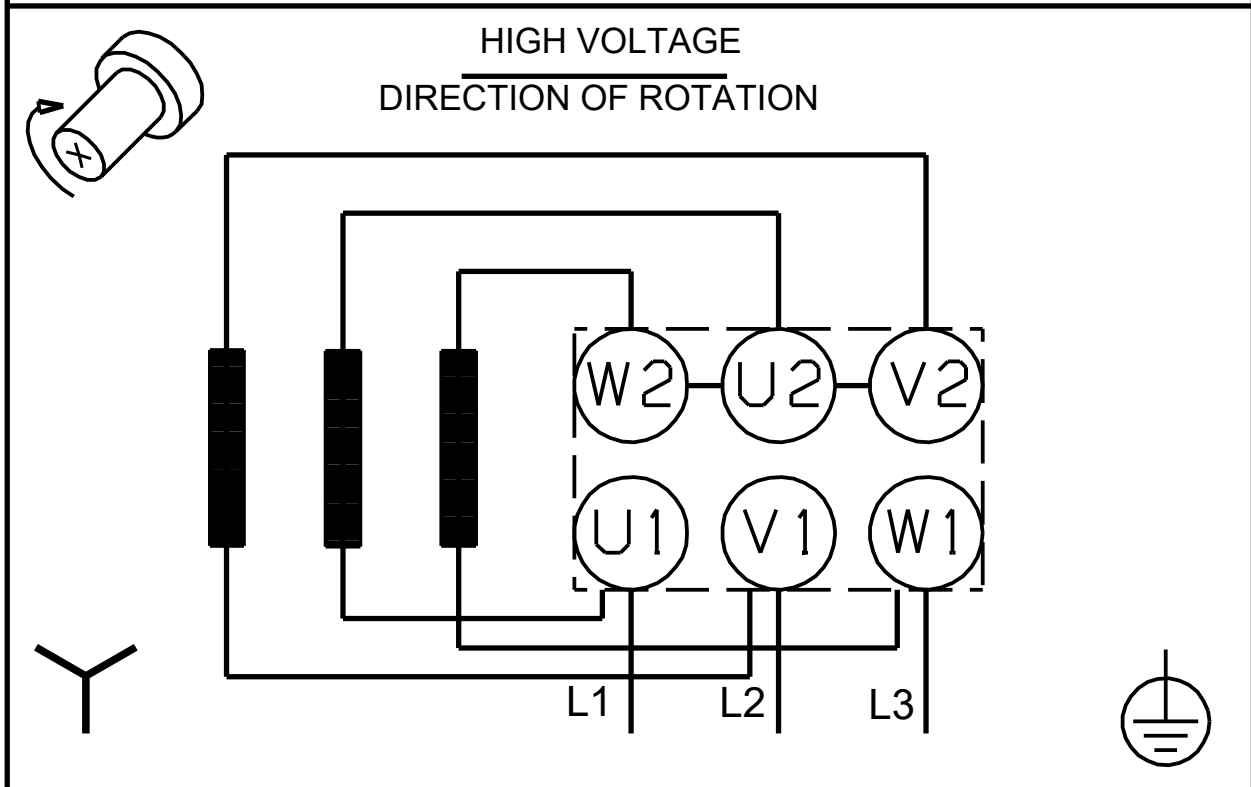
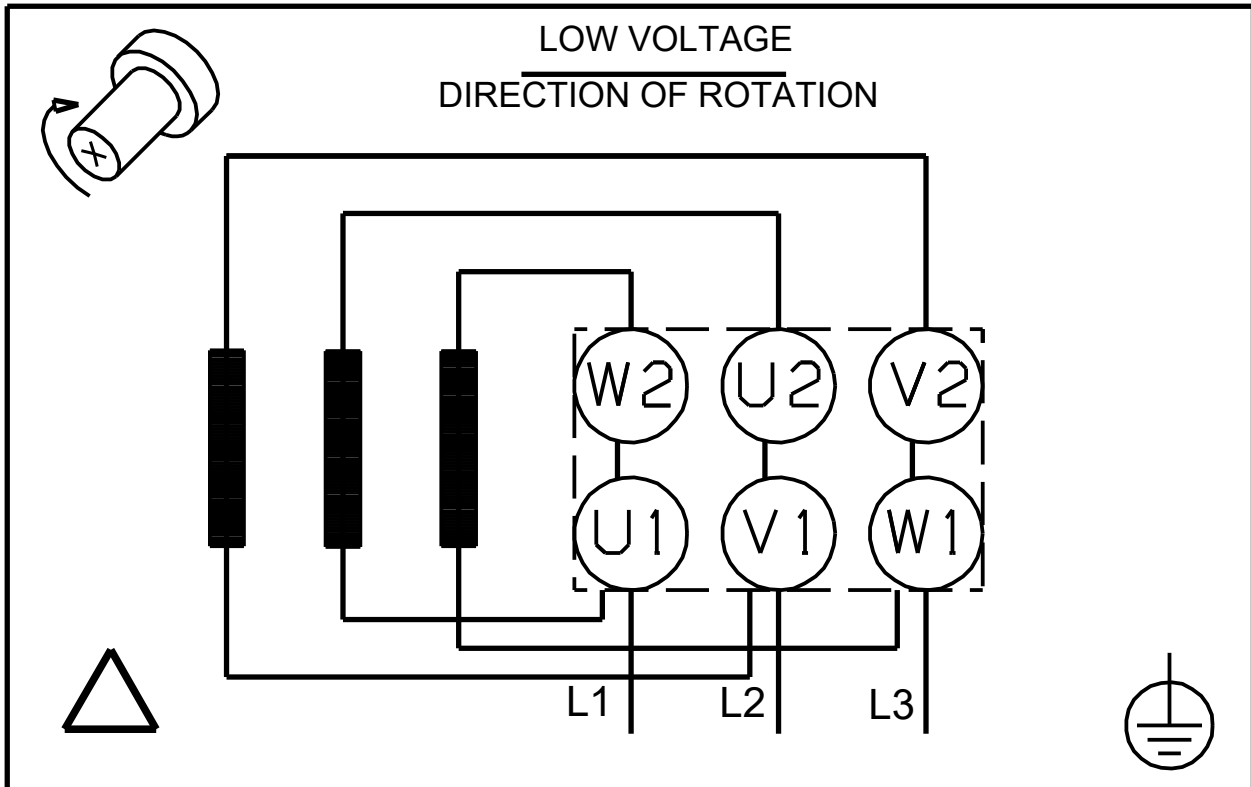
## По запросу NK 80-160/161 AA1F2AESBQQEIW3 50 Гц



Внимание! Все размеры даны в[мм], если не указано иное.

Правовая оговорка: На данном упрощённом габаритном чертеже представлены не все компоненты.

**По запросу NK 80-160/161 AA1F2AESBQQEIW3 50 Гц**



Внимание! Все размеры даны в [мм], если не указано иное.