

№ п/п **Описание**1 **NK 80-200/179 AA2F2AESBQQEJW3**

Внимание! Фотография продукта может отличаться от существующего.

Номер изделия: По запросу

Несамовсасывающий, одноступенчатый, центробежный, насос со спиральной направляющей камерой разработан в соответствии с ISO 5199, при этом его размер и номинальная мощность соответствуют EN 733. Фланцы - PN 16 с размерами в соответствии с EN 1092-2. Насос оборудован осевым всасывающим, радиальным выходным патрубками и горизонтальным валом. Он имеет конструкцию с разборной муфтой, что обеспечивает демонтаж муфты, кронштейна подшипника и рабочего колеса, не демонтируя электродвигатель, корпус насоса или трубную обвязку.

Несбалансированное резиновое сальниковое уплотнение в соответствии с DIN EN 12756.

Насос оснащен асинхронным электродвигателем с воздушным охлаждением, с креплением на лапах. Насос и электродвигатель поставляются смонтированными на общей плите-основании.

Насосная часть и электродвигатель установлены на общую стальную плиту-основание в соответствии с ISO 3661. Насосы, оборудованные разборной муфтой, можно обслуживать без демонтажа корпуса насоса и электродвигателя с плиты-основания. Это исключает повторную юстировку насоса и электродвигателя после технического обслуживания.

- 1) Снимите муфту.
- 2) Снимите болты с опоры кронштейна подшипника.
- 3) Снимите кронштейн подшипника с корпуса насоса.



Насос

Насос оборудован сальниковым уплотнением с передачей крутящего момента с помощью пружины и сальфона. Благодаря сальфону уплотнение не изнашивает вал, а осевое движение не блокируется отложениями.



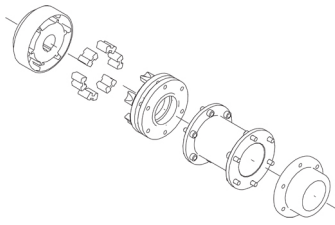
Уплотнительные поверхности:

- Материал вращающегося кольцевого уплотнения: карбид кремния (SiC)
- Материал неподвижного уплотнения: карбид кремния (SiC)

Данное сочетание материалов используется там, где требуется более высокая устойчивость к коррозии. Высокая жесткость данного сочетания материалов обеспечивает хорошую устойчивость к абразивным частицам.

Материал вторичного уплотнения: EPDM (этиленпропиленовый каучук)

EPDM обладает прекрасной сопротивляемостью горячей воде. EPDM не пригоден для минеральных масел.

№ п/п	Описание
1	<p data-bbox="223 376 1348 436">Вал выполнен из нержавеющей стали и имеет диаметр 32 мм, на котором устанавливается муфта. В насосе используется разборная муфта между насосом и валом электродвигателя.</p>  <p data-bbox="223 683 949 712">Текст на фирменной табличке насоса дан на английском языке.</p> <p data-bbox="223 750 486 779">Электродвигатель</p> <p data-bbox="223 784 1452 840">Полностью закрытый электродвигатель с воздушным охлаждением и основными размерами в соответствии со стандартами IEC и DIN. Допуски на электрические параметры соответствуют IEC 60034.</p> <p data-bbox="223 840 1316 869">КПД электродвигателя классифицируется как IE3 в соответствии со стандартом IEC 60034-30-1.</p> <p data-bbox="223 869 1428 952">Электродвигатель снабжен термисторами (датчиками PTC) в обмотках в соответствии со стандартом DIN 44081/DIN 44082. Защита реагирует и на медленный, и на быстрый подъем температуры, например, условия постоянной перегрузки и опрокидывания.</p> <p data-bbox="223 952 1348 1064">Тепловые реле необходимо подключить к внешнему контуру управления таким способом, чтобы гарантировать, что автоматический сброс не может стать причиной аварии. Двигатели необходимо подключить к автоматическому выключателю защиты двигателей в соответствии с местными постановлениями.</p> <p data-bbox="223 1142 782 1171">Дополнительные сведения об изделии</p> <p data-bbox="223 1176 1412 1288">На чугунные детали наносится покрытие на основе эпоксидной смолы методом катодного электроосаждения. Катодное электроосаждение является высококачественным процессом окраски погружением, при котором электрическое поле вокруг изделия обеспечивает осаждение на поверхности частиц краски тонким хорошо контролируемым слоем.</p> <p data-bbox="223 1366 518 1395">Технические данные</p> <p data-bbox="223 1433 662 1534">Система управления: Frequency converter: Отсут. Датчик давления: Н</p> <p data-bbox="223 1579 782 1747">Жидкость: Рабочая жидкость: Вода Диапазон температур жидкости: -25 .. 120 °C Температура перекачиваемой жидкости: 20 °C Плотность: 998.2 кг/м³</p> <p data-bbox="223 1792 1077 2072">Технические данные: Скорость насоса, при которой рассчитаны его характеристики: 1460 об/м Номинальный расход: 83.37 м³/ч Насос с электродвигателем: Да Номинальный напор: 8.82 м Текущий диаметр рабочего колеса: 179 мм Номинальный диаметр рабочего колеса: 200 Первичное уплотнение вала: BQQE</p>



Название компании:

Разработано:

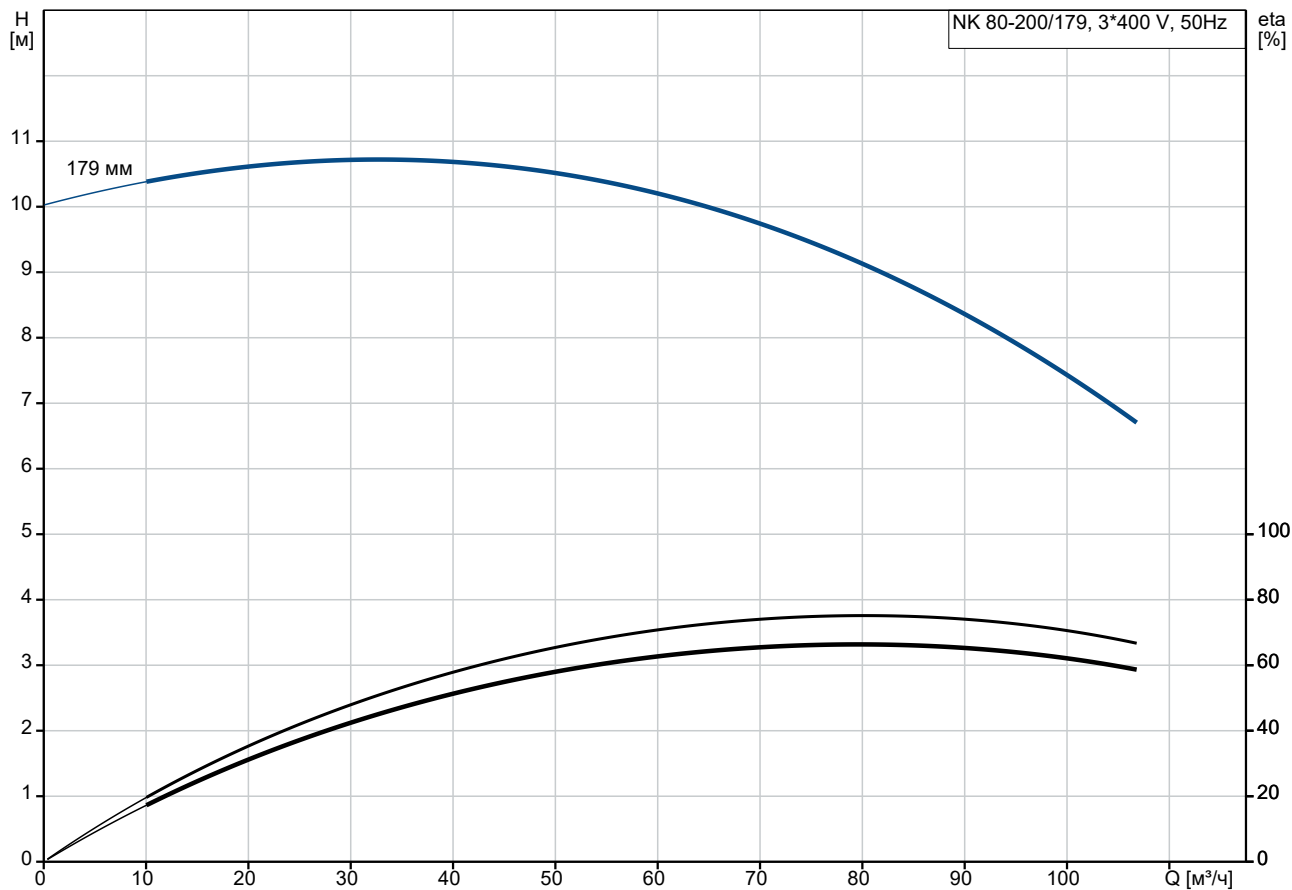
Телефон:

Дата:

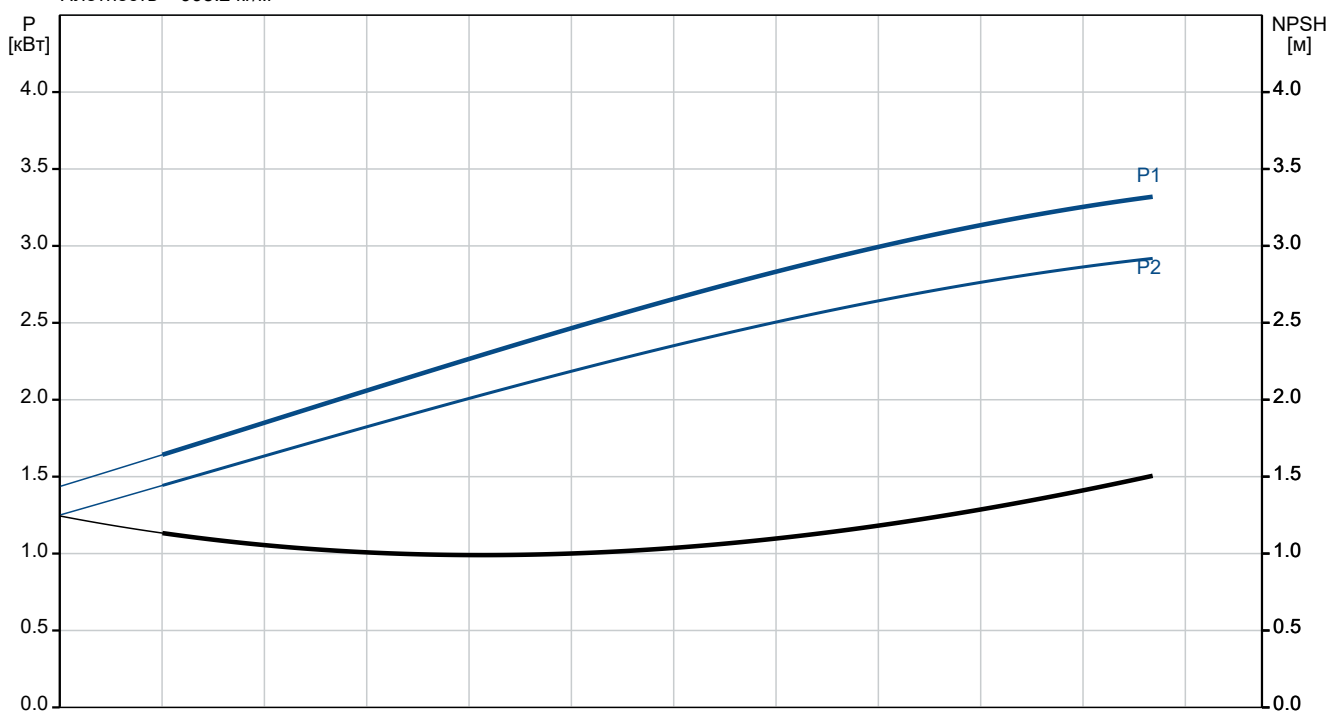
23.03.2026

№ п/п	Описание
1	<p>Эффективность двигателя при 3/4 нагрузки: 88.4 % Эффективность электродвигателя при 1/2 нагрузки: 88.2 % Количество полюсов: 4 Степень защиты (IEC 34-5): IP55 Класс изоляции (IEC 85): F Номер электродвигателя: 98957754 Изоляция подшипника с ведомой стороны: Нет</p> <p>Другое: Минимальный индекс эффективности, MEI ≥: 0.44 Вес(Нетто): 195 кг Вес(Брутто): 210 кг Объем поставки: 0.515 м³ Язык на заводской табличке насоса: Британский английский</p>

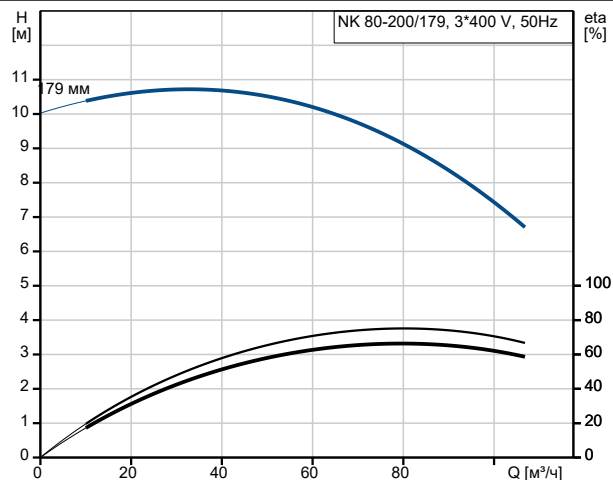
По запросу NK 80-200/179 AA2F2AESBQQEJW3 50 Гц



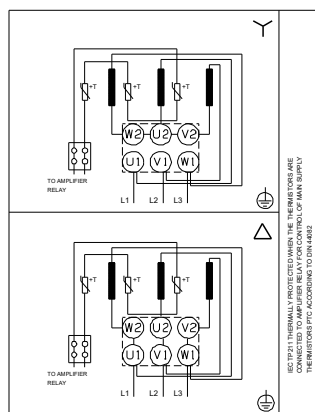
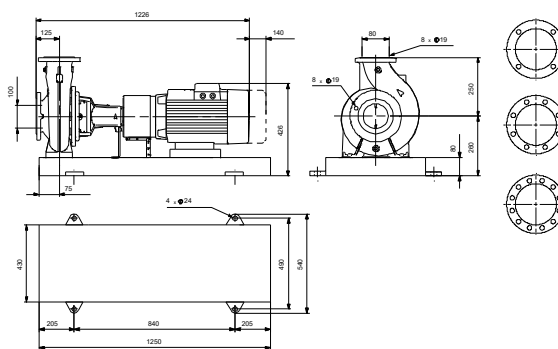
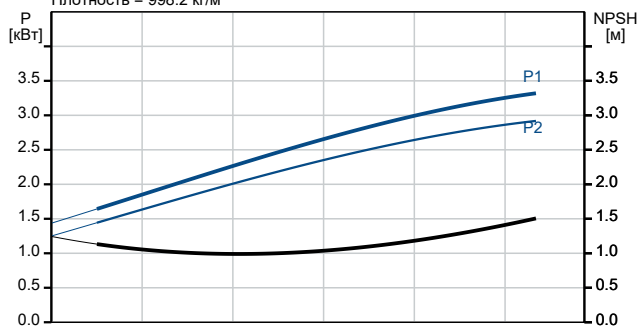
Перекачиваемая жидкость = Вода
 Температура перекачиваемой жидкости = 20 °C
 Плотность = 998.2 кг/м³



Описание	Значение
Общие сведения:	
Наименование продукта:	NK 80-200/179 AA2F2AESBQQEJW3
№ продукта:	По запросу
EAN код:	По запросу
Технические данные:	
Скорость насоса, при которой рассчитаны его характеристики:	1460 об/м
Номинальный расход:	83.37 м³/ч
Насос с электродвигателем:	Да
Номинальный напор:	8.82 м
Текущий диаметр рабочего колеса:	179 мм
Номинальный диаметр рабочего колеса:	200
Первичное уплотнение вала:	BQQE
Диаметр вала:	32 мм
Код торцевого уплотнения вала:	BQQE
Тип механического уплотнения:	Single
Допуски по рабочим хар-кам:	ISO9906:2012 3B2
Исполнение насоса:	A2
Тип исполнения:	A2
Конструкция подшипника:	Стандарт.
Материалы:	
Типовое обозначение, код материалов:	A
Тип модели, код для резиновых компонентов. E = EPDM, V=FKM:	E
Корпус насоса:	Чугун
Материал корпуса насоса:	EN-GJL-250
Корпус насоса:	ASTM class 35
Изнашиваемое кольцо:	Латунь CuZn34Mn3Al2Fe1-C
Рабочее колесо:	Чугун
Рабочее колесо, EN/DIN:	EN-GJL-200
Рабочее колесо, AISI/ASTM:	ASTM class 30
Внутреннее покрытие корпуса насоса:	окраска методом катодного электроосаждения
Код материала:	A
Код резины:	E
Вал:	Stainless steel EN 1.4301 AISI 304
Монтаж:	
Максимальная температура окружающей среды:	55 °C
Макс. рабочее давление:	16 бар
Типовое обозначение, код трубного соединения:	F
Стандарт соединения труб:	EN 1092-2
Тип входного соединения:	DIN
Тип напорного соединения:	DIN
Размер всасывающего патрубка:	DN 100
Размер напорного патрубка:	DN 80

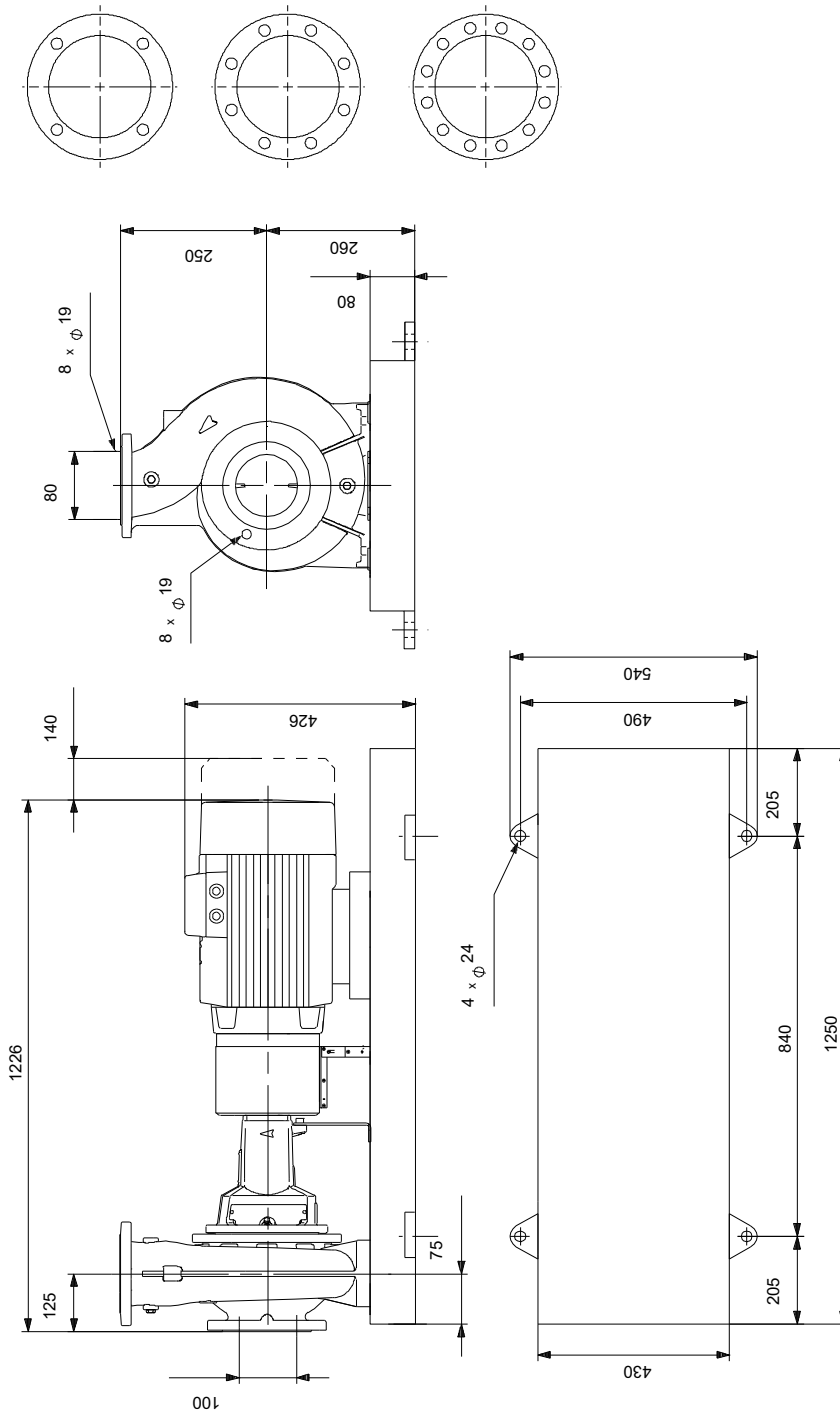


Перекачиваемая жидкость = Вода
Температура перекачиваемой жидкости = 20 °C
Плотность = 998.2 кг/м³



Описание	Значение
Допустимое давление:	PN 16
Coupling type:	Flexible w/spacer
Конструкция рамы:	EN/ISO
Код рамы:	6
Заливка цементным раствором (да /нет):	Нет
Код присоединения:	F
Жидкость:	
Рабочая жидкость:	Вода
Диапазон температур жидкости:	-25 .. 120 °C
Температура перекачиваемой жидкости:	20 °C
Плотность:	998.2 кг/м ³
Данные электрооборудования:	
Тип электродвигателя:	INNOMOTICS
Номинальная мощность - P2:	3 кВт
Частота питающей сети:	50 Hz
Номинальное напряжение:	3 x 220-240D/380-420Y В
Номинальный ток:	10.3/5.9 А
Пусковой ток:	730 %
Cos фи - характеристика мощности:	0.83
Номинальная скорость:	1460 об/м
Энергоэффективность:	IE3 87,7%
Класс энергоэфф-ти:	IE3
Эффективность электродвигателя при полной нагрузке:	87.7 %
Эффективность двигателя при 3/4 нагрузки:	88.4 %
Эффективность электродвигателя при 1/2 нагрузки:	88.2 %
Количество полюсов:	4
Степень защиты (IEC 34-5):	IP55
Класс изоляции (IEC 85):	F
Встроенная защита электродвигателя:	PTC
Номер электродвигателя:	98957754
Изоляция подшипника с ведомой стороны:	Нет
Система управления:	
Преобразователь частоты:	Отсут.
Датчик давления:	Н
Другое:	
Минимальный индекс эффективности, MEI ≥:	0.44
Вес(Нетто):	195 кг
Вес(Брутто):	210 кг
Объем поставки:	0.515 м ³
Язык на заводской табличке насоса:	Британский английский

По запросу NK 80-200/179 AA2F2AESBQQEJW3 50 Гц



Внимание! Все размеры даны в[мм], если не указано иное.

Правовая оговорка: На данном упрощённом габаритном чертеже представлены не все компоненты.

По запросу NK 80-200/179 AA2F2AESBQQEJW3 50 Гц



IEC TP211 THERMALLY PROTECTED WHEN THE THERMISTORS ARE
CONNECTED TO AMPLIFIER RELAY FOR CONTROL OF MAIN SUPPLY
THERMISTORS PTC ACCORDING TO DIN 44082

Внимание! Все размеры даны в [мм], если не указано иное.